

**SUZUKI**  
**PARTS CATALOGUE**

**คู่มือรายการอะไหล่**

**FD 110**

**FD 110-T/D-T**

**FD 110S-V/SD-V**

**1 ST EDITION**

**INFORMATION  
INDEX**

คำแนะนำการใช้คู่มือรายการอะไหล่

**1**

**ENGINE  
TRANSMISSION**

เครื่องยนต์, ระบบส่งกำลัง

**2**

**ELECTRICAL**

ไฟฟ้า

**3**

**BODY**

ตัวถัง

**4**

**PARTS NUMBER INDEX**

ดัชนีหมายเลขอะไหล่

**5**

# FD 110S-V, FD110SD-V STYLING ADDITION



PHOTO : FD110S-V  
FD110SD-V

สีน้ำเงิน - TWILIGHT BLUE



PHOTO : FD110S-V  
FD110SD-V

สีดำ - BLACK



PHOTO : FD110S-V  
FD110SD-V

สีม่วง - BRIGHT VIOLET



PHOTO : FD110S-V  
FD110SD-V

สีเขียว - RICHARD GREEN



PHOTO : FD110S-V  
FD110SD-V

สีแดง - HAPPY RED



### WONDER LOVE

รหัสประจำรุ่น **FD110S-V**  
ปี 1997

สีรถ & รหัสสีรถ

ลำดับ	สีรถ	รหัสสีรถ
1	สีน้ำเงิน	377
2	สีม่วง	378
3	สีแดง	380
4	สีดำ	383
5	สีเขียว	389

หมายเลขเครื่อง ตั้งแต่ E410-TH100009  
หมายเลขเฟรม ตั้งแต่ BE44A-TH100009

### ชิ้นส่วนอะไหล่ที่พ่นสี

ชื่ออะไหล่	หมายเลขอะไหล่	รหัสสีของอะไหล่				
		สีน้ำเงิน 377	สีม่วง 378	สีแดง 380	สีดำ 383	สีเขียว 389
ฝาครอบข้าง-ข้างขวา	47111-40E00T	806	807	815	808	809
ฝาครอบข้าง-ข้างซ้าย	47211-40E00T	806	807	815	808	809
ฝาครอบท้ายเบาะ	47311-40E00-	377	378	380	383	389
บังลม-ข้างขวา	48111-40E10-	377	378	380	383	389
บังลม-ข้างซ้าย	48121-40E10T	806	807	810	808	809
ฝาครอบบังลม	48277-40E00-	377	378	380	383	389
ฝาครอบตัวถัง ด้านหน้า	51871-40E00T	806	807	810	808	809
บังโคลนหน้า ตัวหน้า	53111-40E00-	377	378	380	383	389
บังโคลนหน้า ตัวหลัง	53211-40E00-	377	378	380	383	389
ฝาครอบแฮนด์ ตัวหน้า	56311-40E00-	377	378	380	383	389



### WONDER LOVE

รหัสประจำรุ่น **FD110SD-V**  
ปี 1997

สีรถ & รหัสสีรถ

ลำดับ	สีรถ	รหัสสีรถ
1	สีน้ำเงิน	377
2	สีม่วง	378
3	สีแดง	380
4	สีดำ	383
5	สีเขียว	389

หมายเลขเครื่อง ตั้งแต่ E411-TH100024  
หมายเลขเฟรม ตั้งแต่ BE44B-TH100024

### ชิ้นส่วนอะไหล่ที่พ่นสี

ชื่ออะไหล่	หมายเลขอะไหล่	รหัสสีของอะไหล่				
		สีน้ำเงิน 377	สีม่วง 378	สีแดง 380	สีดำ 383	สีเขียว 389
ฝาครอบข้าง-ข้างขวา	47111-40E00T	810	811	814	812	813
ฝาครอบข้าง-ข้างซ้าย	47211-40E00T	810	811	814	812	813
ฝาครอบท้ายเบาะ	47311-40E00-	377	378	380	383	389
บังลม-ข้างขวา	48111-40E10-	377	378	380	383	389
บังลม-ข้างซ้าย	48121-40E10T	806	807	810	808	809
ฝาครอบบังลม	48277-40E00-	377	378	380	383	389
ฝาครอบตัวถัง ด้านหน้า	51871-40E00T	806	807	810	808	809
บังโคลนหน้า ตัวหน้า	53111-40E00-	377	378	380	383	389
บังโคลนหน้า ตัวหลัง	53211-40E00-	377	378	380	383	389
ฝาครอบแฮนด์ ตัวหน้า	56311-40E00-	377	378	380	383	389



WONDER LOVE

MODEL CODE FD110S-V  
YEAR 1997

MOTORCYCLE COLOR NAME  
& COLOR CODE

ITEM	COLOR NAME	COLOR CODE
1	TWILIGHT BLUE	377
2	BRIGHT VIOLET	378
3	HAPPY RED	380
4	BLACK	383
5	RICHARD GREEN	389

ENGINE No. E410-TH100009  
FRAME No. BE44A-TH100009

COLOR PARTS

DESCRIPTION	PARTS No.	PARTS COLOR CODE				
		TWILIGHT BLUE 377	BRIGHT VIOLET 378	HAPPY RED 380	BLACK 383	RICHARD GREEN 389
COVER ASSY SIDE RH.	47111-40E00T	806	807	815	808	809
COVER ASSY SIDE LH.	47211-40E00T	806	807	815	808	809
COVER REAR	47311-40E00-	377	378	380	383	389
SHIELD LEG RH	48111-40E10-	377	378	380	383	389
SHIELD LEG ASSY LH.	48121-40E10T	806	807	810	808	809
CAP LEG SHIELD	48277-40E00-	377	378	380	383	389
COVER FRAME HEAD	51871-40E00T	806	807	810	808	809
FENDER FRONT	53111-40E00-	377	378	380	383	389
FENDER FRONT No.2	53211-40E00-	377	378	380	383	389
COVER HANDLE FRONT	56311-40E00-	377	378	380	383	389



WONDER LOVE

MODEL CODE FD110SD-V  
YEAR 1997

MOTORCYCLE COLOR NAME  
& COLOR CODE

ITEM	COLOR NAME	COLOR CODE
1	TWILIGHT BLUE	377
2	BRIGHT VIOLET	378
3	HAPPY RED	380
4	BLACK	383
5	RICHARD GREEN	389

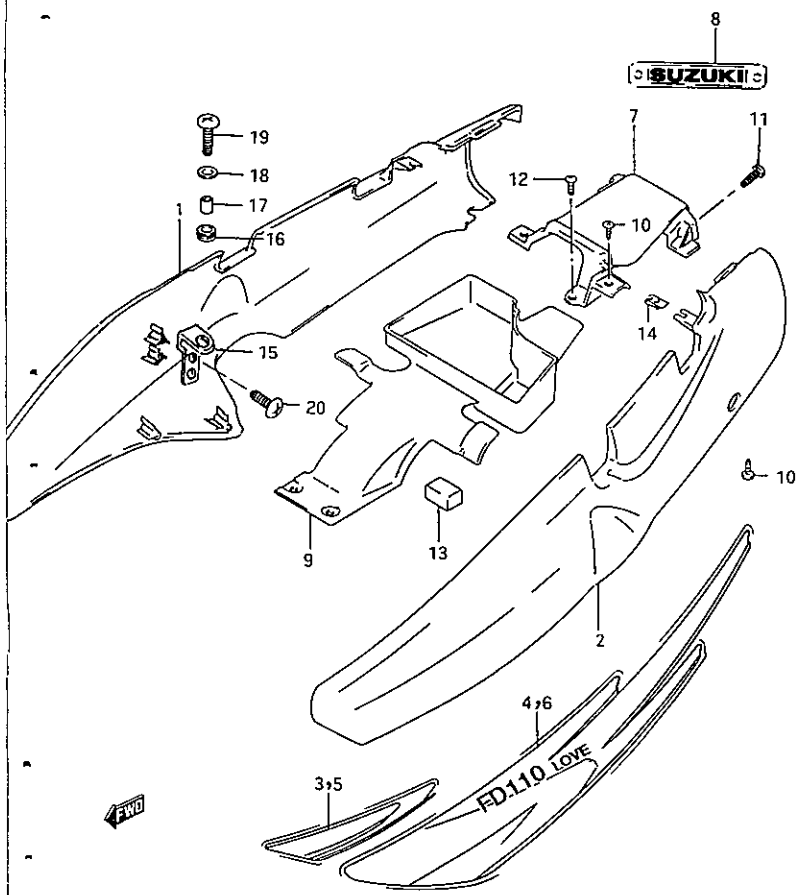
ENGINE No. E411-TH100024  
FRAME No. BE44B-TH100024

COLOR PARTS

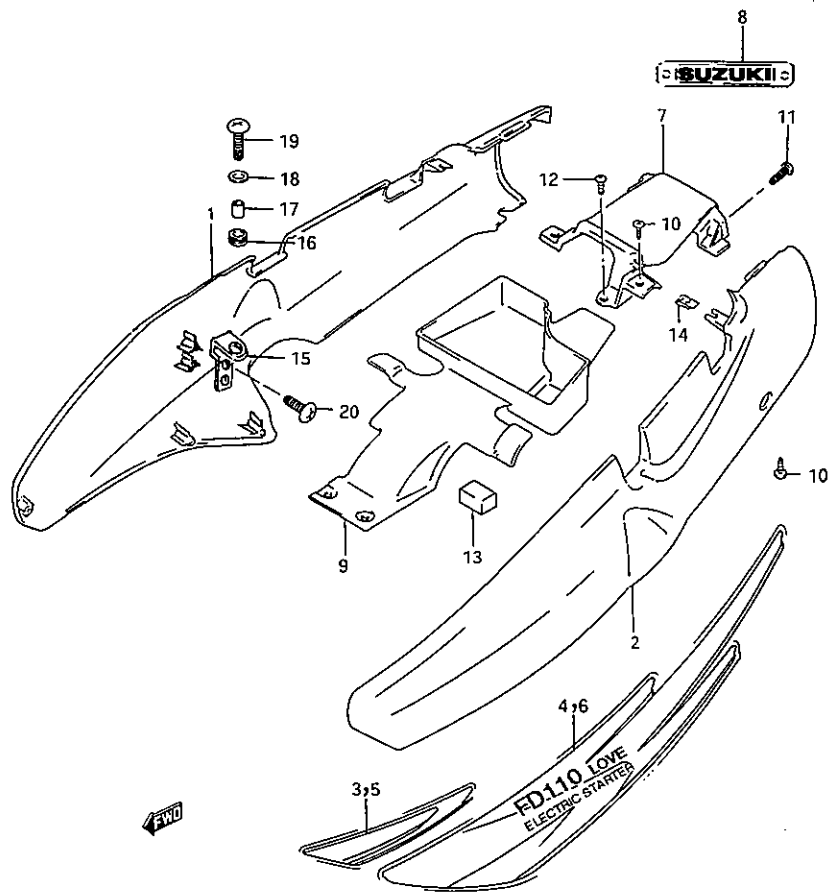
DESCRIPTION	PARTS No.	PARTS COLOR CODE				
		TWILIGHT BLUE 377	BRIGHT VIOLET 378	HAPPY RED 380	BLACK 383	RICHARD GREEN 389
COVER ASSY SIDE RH.	47111-40E00T	810	811	814	812	813
COVER ASSY SIDE LH.	47211-40E00T	810	811	814	812	813
COVER REAR	47311-40E00-	377	378	380	383	389
SHIELD LEG RH	48111-40E10-	377	378	380	383	389
SHIELD LEG ASSY LH.	48121-40E10T	806	807	810	808	809
CAP LEG SHIELD	48277-40E00-	377	378	380	383	389
COVER FRAME HEAD	51871-40E00T	806	807	810	808	809
FENDER FRONT	53111-40E00-	377	378	380	383	389
FENDER FRONT No.2	53211-40E00-	377	378	380	383	389
COVER HANDLE FRONT	56311-40E00-	377	378	380	383	389



FIG.33A



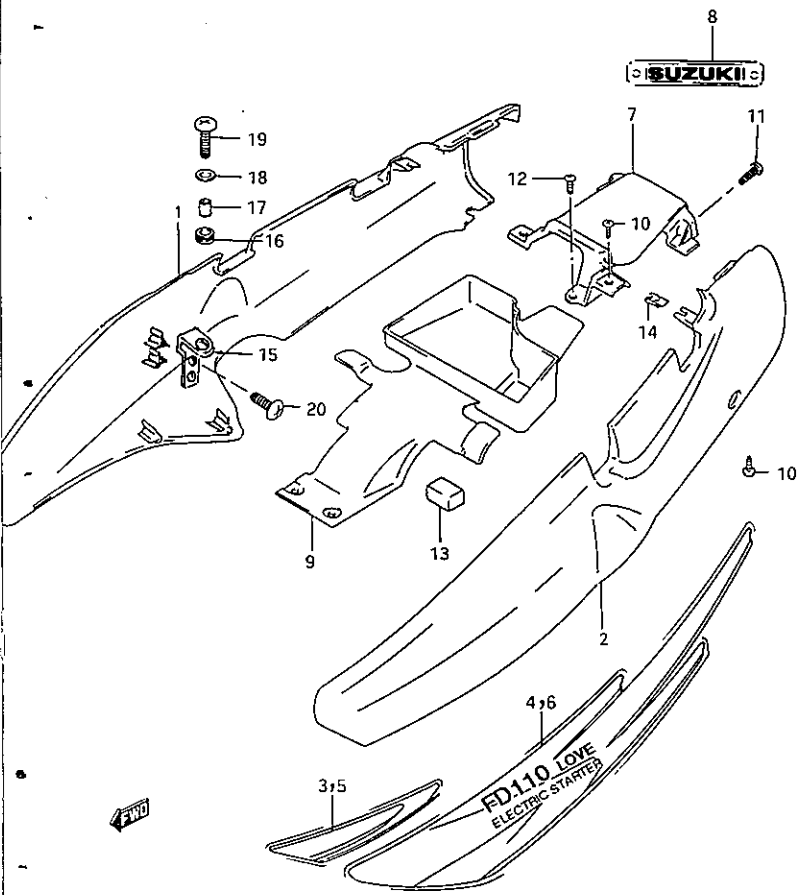
REF.NO.	PARTS NO.	DESCRIPTION	ฝาครอบตัวถัง (FD110S-V) ชื่ออะไหล่	Q'TY	REMARKS
7-1	47311-40E00-377	COVER,REAR	ฝาครอบท้ายเบาะ	1	
7-1	47311-40E00-378	COVER,REAR	ฝาครอบท้ายเบาะ	1	
7-1	47311-40E00-380	COVER,REAR	ฝาครอบท้ายเบาะ	1	
7-1	47311-40E00-383	COVER,REAR	ฝาครอบท้ายเบาะ	1	
7-1	47311-40E00-389	COVER,REAR	ฝาครอบท้ายเบาะ	1	
8	68131-40E00	EMBLEM "SUZUKI"	ตรา "ซูซูกิ"	1	
9	47341-30D00T	COVER,UPPER	ฝาครอบตัวถัง ตัวบน	1	
10	03541-04163	SCREW,REAR COVER UPPER	สกรูฝาครอบตัวถัง ตัวบน	4	
11	02142-15163	SCREW,SIDE COVER REAR	สกรูฝาครอบตัวถัง ตัวหลัง	2	
12	02142-06123	SCREW,REAR COVER FRONT	สกรูฝาครอบตัวถัง ตัวหน้า	1	
13	47165-48B10	CUSHION,REAR COVER	ยางรอง	2	
14	09148-04024	NUT,REAR COVER	นัต	4	
15	47145-40E00	BRACKET,COVER SIDE	เหล็กยึดฝาครอบตัวถัง	2	
16	09320-08013T	CUSHION,COVER SIDE	ยางรอง	2	
17	47146-40E00	SPACER,COVER SIDE	บูช	2	
18	47245-40E00	WASHER,FRONT COVER UPPER	แหวนรอง	2	
19	02142-06163	SCREW,SIDE COVER UPPER	สกรู	2	
20	03241-05123	SCREW,COVER SIDE BRACKET	สกรู	4	



REF.NO.	PARTS NO.	DESCRIPTION	ชื่ออะไหล่	Q'TY	REMARK
→ 1-1	47111-40E00T810	COVER ASSY, SIDE RH (377)	ชุดฝาครอบตัวถัง ข้างขวา	1	
1-2	47111-40E00T811	COVER ASSY, SIDE RH (378)	ชุดฝาครอบตัวถัง ข้างขวา	1	
1-3	47111-40E00T812	COVER ASSY, SIDE RH (383)	ชุดฝาครอบตัวถัง ข้างขวา	1	
1-4	47111-40E00T813	COVER ASSY, SIDE RH (389)	ชุดฝาครอบตัวถัง ข้างขวา	1	
1-5	47111-40E00T814	COVER ASSY, SIDE RH (380)	ชุดฝาครอบตัวถัง ข้างขวา	1	
2-1	47211-40E00T810	COVER ASSY, SIDE LH (377)	ชุดฝาครอบตัวถัง ข้างซ้าย	1	
2-2	47211-40E00T811	COVER ASSY, SIDE LH (378)	ชุดฝาครอบตัวถัง ข้างซ้าย	1	
2-3	47211-40E00T812	COVER ASSY, SIDE LH (383)	ชุดฝาครอบตัวถัง ข้างซ้าย	1	
2-4	47211-40E00T813	COVER ASSY, SIDE LH (389)	ชุดฝาครอบตัวถัง ข้างซ้าย	1	
2-5	47211-40E00T814	COVER ASSY, SIDE LH (380)	ชุดฝาครอบตัวถัง ข้างซ้าย	1	
3-1	68136-40E10T027	.TAPE, SIDE COVER FRONT R	สติ๊กเกอร์ฝาครอบตัวถัง ข้างขวา	1	FOR 8
3-2	68136-40E10T232	.TAPE, SIDE COVER FRONT R	สติ๊กเกอร์ฝาครอบตัวถัง ข้างขวา	1	FOR 8
3-3	68136-40E10T252	.TAPE, SIDE COVER FRONT R	สติ๊กเกอร์ฝาครอบตัวถัง ข้างขวา	1	FOR 8
3-4	68136-40E10T625	.TAPE, SIDE COVER FRONT R	สติ๊กเกอร์ฝาครอบตัวถัง ข้างขวา	1	FOR 8
3-5	68136-40E10T686	.TAPE, SIDE COVER FRONT R	สติ๊กเกอร์ฝาครอบตัวถัง ข้างขวา	1	FOR 8
383 4-1	68140-40E10T027	.TAPE, SIDE COVER REAR R 3M	สติ๊กเกอร์ฝาครอบตัวถัง ข้างขวา	1	FOR 8
383 4-2	68140-40E10T232	.TAPE, SIDE COVER REAR R 3M	สติ๊กเกอร์ฝาครอบตัวถัง ข้างขวา	1	FOR 8
383 4-3	68140-40E10T252	.TAPE, SIDE COVER REAR R 3M	สติ๊กเกอร์ฝาครอบตัวถัง ข้างขวา	1	FOR 8
383 4-4	68140-40E10T625	.TAPE, SIDE COVER REAR R 3M	สติ๊กเกอร์ฝาครอบตัวถัง ข้างขวา	1	FOR 8
383 4-5	68140-40E10T686	.TAPE, SIDE COVER REAR R 3M	สติ๊กเกอร์ฝาครอบตัวถัง ข้างขวา	1	FOR 8
5-1	68146-40E10T027	.TAPE, SIDE COVER FRONT L	สติ๊กเกอร์ฝาครอบตัวถัง ข้างซ้าย	1	FOR 8
5-2	68146-40E10T232	.TAPE, SIDE COVER FRONT L	สติ๊กเกอร์ฝาครอบตัวถัง ข้างซ้าย	1	FOR 8
5-3	68146-40E10T252	.TAPE, SIDE COVER FRONT L	สติ๊กเกอร์ฝาครอบตัวถัง ข้างซ้าย	1	FOR 8
5-4	68146-40E10T625	.TAPE, SIDE COVER FRONT L	สติ๊กเกอร์ฝาครอบตัวถัง ข้างซ้าย	1	FOR 8
5-5	68146-40E10T686	.TAPE, SIDE COVER FRONT L	สติ๊กเกอร์ฝาครอบตัวถัง ข้างซ้าย	1	FOR 8
6-1	68150-40E10T027	.TAPE, SIDE COVER REAR L	สติ๊กเกอร์ฝาครอบตัวถัง ข้างซ้าย	1	FOR 8
6-2	68150-40E10T232	.TAPE, SIDE COVER REAR L	สติ๊กเกอร์ฝาครอบตัวถัง ข้างซ้าย	1	FOR 8
6-3	68150-40E10T252	.TAPE, SIDE COVER REAR L	สติ๊กเกอร์ฝาครอบตัวถัง ข้างซ้าย	1	FOR 8
6-4	68150-40E10T625	.TAPE, SIDE COVER REAR L	สติ๊กเกอร์ฝาครอบตัวถัง ข้างซ้าย	1	FOR 8
6-5	68150-40E10T686	.TAPE, SIDE COVER REAR L	สติ๊กเกอร์ฝาครอบตัวถัง ข้างซ้าย	1	FOR 8

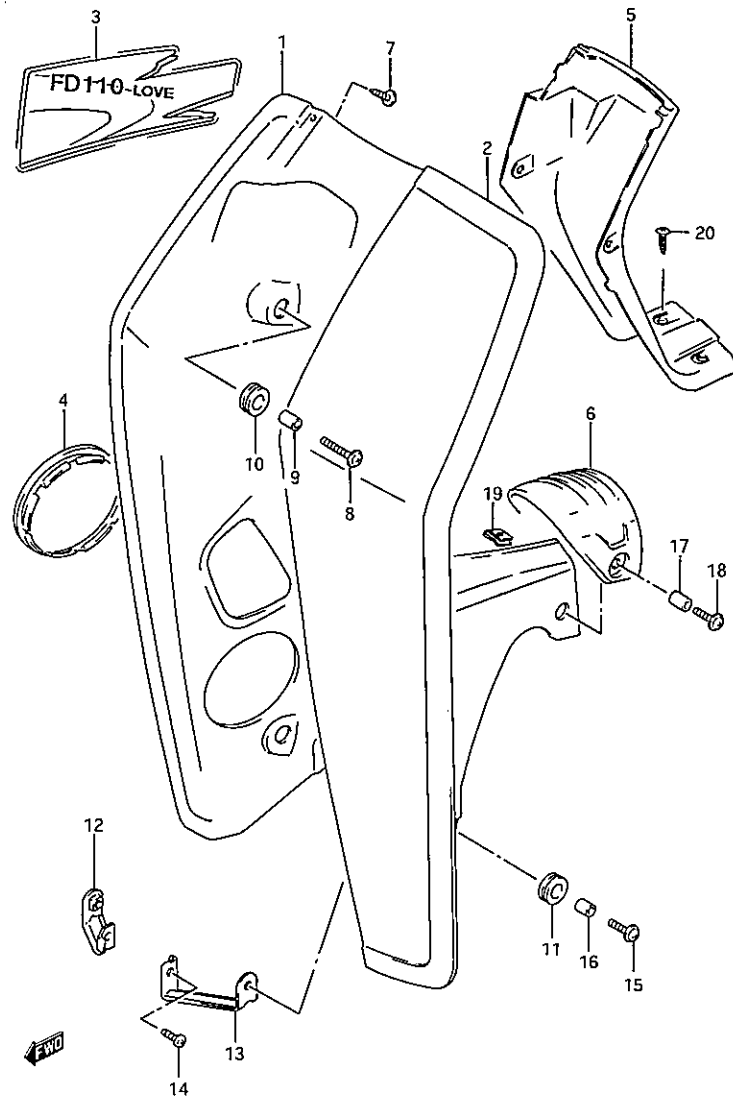


FIG.33B



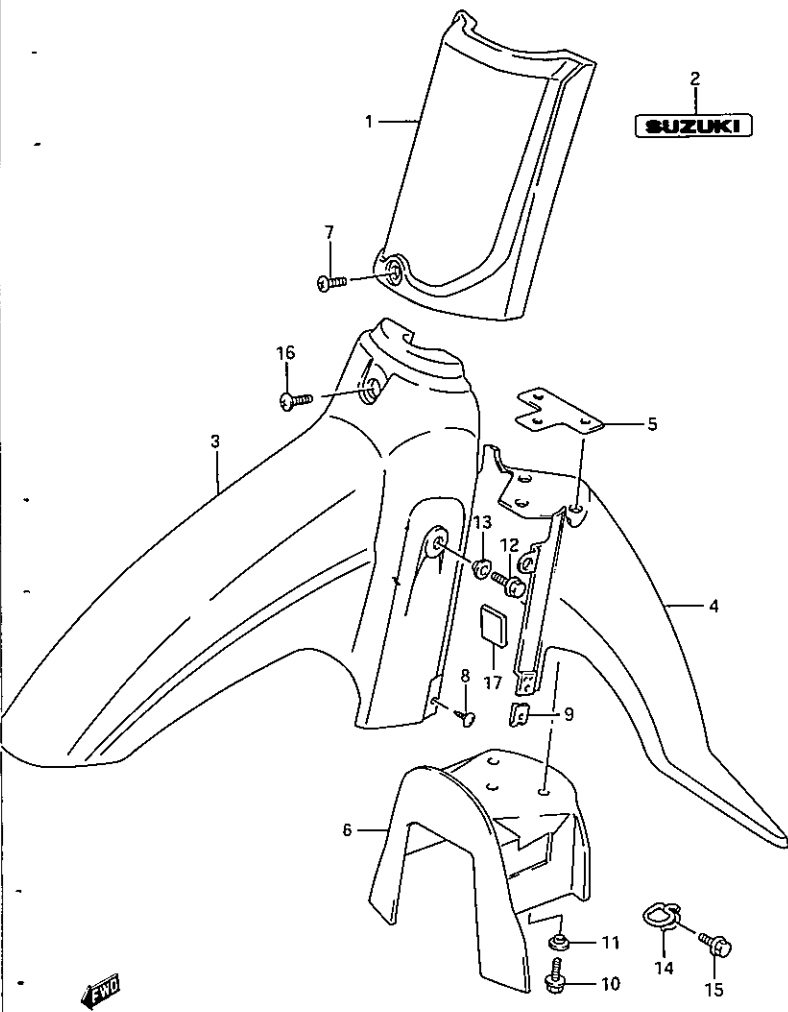
REF.NO.	PARTS NO.	DESCRIPTION	ชื่ออะไหล่	Q'TY	REMARKS
7-1	47311-40E00-377	COVER,REAR	ฝาครอบท้ายเบาะ	1	
7-1	47311-40E00-378	COVER,REAR	ฝาครอบท้ายเบาะ	1	
7-1	47311-40E00-380	COVER,REAR	ฝาครอบท้ายเบาะ	1	
7-1	47311-40E00-383	COVER,REAR	ฝาครอบท้ายเบาะ	1	
7-1	47311-40E00-389	COVER,REAR	ฝาครอบท้ายเบาะ	1	
8	68131-40E00	EMBLEM "SUZUKI"	ตรา "ซูซูกิ"	1	
9	47341-30D00T	COVER,UPPER	ฝาครอบตัวถัง ตัวบน	1	
10	03541-04163	SCREW,REAR COVER UPPER	สกรูฝาครอบตัวถัง ตัวบน	4	
11	02142-15163	SCREW,SIDE COVER REAR	สกรูฝาครอบตัวถัง ตัวหลัง	2	
12	02142-06123	SCREW,REAR COVER FRONT	สกรูฝาครอบตัวถัง ตัวหน้า	1	
13	47165-48B10	CUSHION,REAR COVER	ยางรอง	2	
14	09148-04024	NUT,REAR COVER	นัต	4	
15	47145-40E00	BRACKET,COVER SIDE	เหล็กยึดฝาครอบตัวถัง	2	
16	09320-08013T	CUSHION,COVER SIDE	ยางรอง	2	
17	47146-40E00	SPACER,COVER SIDE	บูช	2	
18	47245-40E00	WASHER,FRONT COVER UPPER	แหวนรอง	2	
19	02142-06163	SCREW,SIDE COVER UPPER	สกรู	2	
20	03241-05123	SCREW,COVER SIDE BRACKET	สกรู	4	

FIG. 34 A



REF.NO.	PARTS NO.	DESCRIPTION	บ่งลม (FD110S-V/SD-V)	ชื่ออะไหล่	Q'TY	REMA
1-1	48111-40E10-377	SHIELD LEG,RH	บ่งลม	ข้างขวา	1	
1-2	48111-40E10-378	SHIELD LEG,RH	บ่งลม	ข้างขวา	1	
1-3	48111-40E10-380	SHIELD LEG,RH	บ่งลม	ข้างขวา	1	
1-4	48111-40E10-383	SHIELD LEG,RH	บ่งลม	ข้างขวา	1	
1-5	48111-40E10-389	SHIELD LEG,RH	บ่งลม	ข้างขวา	1	
2-1	48121-40E10T806	SHIELD LEG ASSY,LH (377)	บ่งลม	ข้างซ้าย	1	
2-2	48121-40E10T807	SHIELD LEG ASSY,LH (378)	บ่งลม	ข้างซ้าย	1	
2-3	48121-40E10T808	SHIELD LEG ASSY,LH (383)	บ่งลม	ข้างซ้าย	1	
2-4	48121-40E10T809	SHIELD LEG ASSY,LH (389)	บ่งลม	ข้างซ้าย	1	
2-5	48121-40E10T810	SHIELD LEG ASSY,LH (380)	บ่งลม	ข้างซ้าย	1	
3-1	68161-40E10T027	.TAPE,LEG SHIELD L	.สติ๊กเกอร์บ่งลม	ข้างซ้าย	1	FOR 806
3-2	68161-40E10T232	.TAPE,LEG SHIELD L	.สติ๊กเกอร์บ่งลม	ข้างซ้าย	1	FOR 810
3-3	68161-40E10T252	.TAPE,LEG SHIELD L	.สติ๊กเกอร์บ่งลม	ข้างซ้าย	1	FOR 807
3-4	68161-40E10T625	.TAPE,LEG SHIELD L	.สติ๊กเกอร์บ่งลม	ข้างซ้าย	1	FOR 806
3-5	68161-40E10T686	.TAPE,LEG SHIELD L	.สติ๊กเกอร์บ่งลม	ข้างซ้าย	1	FOR 809
4-1	48277-40E00-377	CAP,LEG SHIELD	ฝาปิดบ่งลม		1	
4-2	48277-40E00-378	CAP,LEG SHIELD	ฝาปิดบ่งลม		1	
4-3	48277-40E00-380	CAP,LEG SHIELD	ฝาปิดบ่งลม		1	
4-4	48277-40E00-383	CAP,LEG SHIELD	ฝาปิดบ่งลม		1	
4-5	48277-40E00-389	CAP,LEG SHIELD	ฝาปิดบ่งลม		1	
5	48131-40E00	SHIELD LEG,CENTER	บ่งลม	ตัวกลาง	1	
6	48241-40E00	MOLDING,LEG SHIELD	ฝาครอบบ่งลม		1	
7	03541-04163	SCREW,UPPER	สกรู	ด้านบน	2	
8	09136-06102	SCREW,CENTER	สกรู	ตัวกลาง	2	
9	09180-06119	SPACER,LEG SHIELD CENTER	บูชบ่งลม	ตัวกลาง	2	
10	09320-12029	CUSHION,LEG SHIELD CENTER	ยางรองบ่งลม	ตัวกลาง	2	
11	09320-09026	CUSHION,LEG SHIELD CTR & LOW	ยางรองบ่งลม	ตัวล่าง	2	
12	48140-40E00	BRACE COMP,LEG SHIELD R	เหล็กยึดบ่งลม	ข้างขวา	1	
13	48150-40E00	BRACE COMP,LEG SHIELD L	เหล็กยึดบ่งลม	ข้างซ้าย	1	
14	02112-36163	SCREW,BRACE	สกรู	เหล็กยึดบ่งลม	2	
15	09136-06022	SCREW,LOWER	สกรู	ตัวล่าง	2	
16	09180-06011	SPACER,LOWER	บูช	ตัวล่าง	2	
17	09180-06030	SPACER,REAR	บูช	ตัวหลัง	2	
18	09136-06113	SCREW,REAR	สกรู	ตัวหลัง	2	
19	09148-04024	NUT,LEG SHIELD & CTR	นัตยึดบ่งลม		2	
20	03541-04163	SCREW,LEG SHIELD & CTR	สกรูยึดบ่งลม		6	

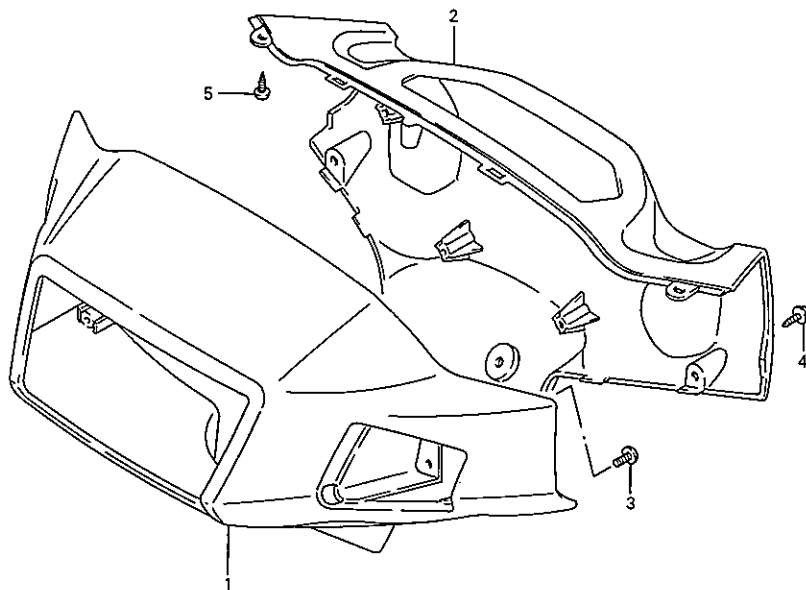
FIG. 38



REF.NO.	PARTS NO.	DESCRIPTION	ชื่ออะไหล่	Q'TY	REMARKS
1-1	51871-40E00T806	COVER,FRAME HEAD (377)	ฝาครอบตัวถัง ด้านหน้า	1	
1-2	51871-40E00T807	COVER,FRAME HEAD (378)	ฝาครอบตัวถัง ด้านหน้า	1	
1-3	51871-40E00T808	COVER,FRAME HEAD (383)	ฝาครอบตัวถัง ด้านหน้า	1	
1-4	51871-40E00T809	COVER,FRAME HEAD (389)	ฝาครอบตัวถัง ด้านหน้า	1	
1-5	51871-40E00T810	COVER,FRAME HEAD (380)	ฝาครอบตัวถัง ด้านหน้า	1	
2	68165-40E10T077	EMBLEM "SUZUKI" FRAME HEAD	ตรา "ซูซูกิ"	1	
3-1	53111-40E00-377	FENDER,FRONT	บังโคลนหน้า ตัวหน้า	1	
3-2	53111-40E00-378	FENDER,FRONT	บังโคลนหน้า ตัวหน้า	1	
3-3	53111-40E00-380	FENDER,FRONT	บังโคลนหน้า ตัวหน้า	1	
3-4	53111-40E00-383	FENDER,FRONT	บังโคลนหน้า ตัวหน้า	1	
3-5	53111-40E00-389	FENDER,FRONT	บังโคลนหน้า ตัวหน้า	1	
4-1	53211-40E00-377	FENDER,FRONT NO.2	บังโคลนหน้า ตัวหลัง	1	
4-2	53211-40E00-378	FENDER,FRONT NO.2	บังโคลนหน้า ตัวหลัง	1	
4-3	53211-40E00-380	FENDER,FRONT NO.2	บังโคลนหน้า ตัวหลัง	1	
4-4	53211-40E00-383	FENDER,FRONT NO.2	บังโคลนหน้า ตัวหลัง	1	
4-5	53211-40E00-389	FENDER,FRONT NO.2	บังโคลนหน้า ตัวหลัง	1	
5	53124-35400	REINFORCEMENT,FRONT FENDER	แผ่นเหล็กทรงบังโคลนหน้า	1	
6	53311-40E00	FENDER,FRONT INNER	บังโคลนหน้า ตัวใน	1	
7	09139-06088	SCREW	สกรู	1	
8	03541-04123	SCREW,UNDER	สกรู	2	
9	09148-04024	NUT	นัต	2	
10	01500-06203	BOLT,FRONT FENDER	โบลท์	3	
11	09169-06073	WASHER,FRONT FENDER	แหวนรอง	3	
12	01550-06163	BOLT,SIDE	โบลท์	2	
13	09169-06042	WASHER,SIDE	แหวนรอง	2	
14	58621-35400	GUIDE,CABLE	ตัวลีดสายไฟ	1	
15	01550-06103	BOLT	โบลท์	1	
16	02142-06163	SCREW,UPPER	สกรู	1	
17	44281-29C00	CUSHION	ยางรอง	4	

4

FIG.41



REF.NO.	PARTS NO.	DESCRIPTION	ฝาครอบแฮนด์ ชื่ออะไหล่	Q'TY	REMARK
1-1	56311-40E00-377	COVER ASSY,HANDLE FRONT	ฝาครอบแฮนด์ ด้านหน้า	1	
1-2	56311-40E00-378	COVER ASSY,HANDLE FRONT	ฝาครอบแฮนด์ ด้านหน้า	1	
1-3	56311-40E00-380	COVER ASSY,HANDLE FRONT	ฝาครอบแฮนด์ ด้านหน้า	1	
1-4	56311-40E00-383	COVER ASSY,HANDLE FRONT	ฝาครอบแฮนด์ ด้านหน้า	1	
1-5	56311-40E00-389	COVER ASSY,HANDLE FRONT	ฝาครอบแฮนด์ ด้านหน้า	1	
2	56321-40E00	COVER,HANDLE REAR	ฝาครอบแฮนด์ ด้านหลัง	1	
3	02142-05123	SCREW	สกรู	2	
4	03541-04163	SCREW	สกรู	2	
5	03511-05163	SCREW	สกรู	2	

**FD 110S-V, FD110SD-V**  
**PARTS NUMBER INDEX**  
**ดัชนีหมายเลขอะไหล่**

PART NO.	FIG.NO.-REF.NO.	PART NO.	FIG.NO.-REF.NO.	PART NO.	FIG.NO.-REF.NO.	PART NO.	FIG.NO.-REF.NO.	PART NO.	FIG.NO.-REF.NO.	PART NO.	FIG.NO.-REF.NO.
<b>00000</b>		<b>40000</b>						<b>60000</b>			
01500-06203	38 - 10	44281-29C00	38 - 17	47341-30D00T	33A- 9	56311-40E00-383	41 - 1	68149-40E10T625	33A- 6		
01550-06103	38 - 15	47111-40E00T806	33A- 1	48111-40E10-377	34A- 1	56311-40E00-389	41 - 1	68149-40E10T686	33A- 6		
01550-06163	38 - 12	47111-40E00T807	33A- 1	48111-40E10-378	34A- 1	56321-40E00	41 - 2	68150-40E10T027	33B- 6		
02112-36163	34A- 14	47111-40E00T808	33A- 1	48111-40E10-380	34A- 1	58621-35400	38 - 14	68150-40E10T232	33B- 6		
02142-05123	41 - 3	47111-40E00T809	33A- 1	48111-40E10-383	34A- 1			68150-40E10T252	33B- 6		
02142-06123	33B- 12	47111-40E00T810	33B- 1	48111-40E10-389	34A- 1			68150-40E10T625	33B- 6		
02142-06123	33A- 12	47111-40E00T811	33B- 1	48121-40E10T806	34A- 2			68150-40E10T686	33B- 6		
02142-06163	33B- 19	47111-40E00T812	33B- 1	48121-40E10T807	34A- 2			68161-40E10T027	34A- 3		
02142-06163	38 - 16	47111-40E00T813	33B- 1	48121-40E10T808	34A- 2			68161-40E10T232	34A- 3		
02142-06163	33A- 19	47111-40E00T814	33B- 1	48121-40E10T809	34A- 2			68161-40E10T252	34A- 3		
02142-15163	33B- 11	47111-40E00T815	33A- 1	48121-40E10T810	34A- 2						
02142-15163	33A- 11	47145-40E00	33B- 15	48131-40E00	34A- 5			68131-40E00	33B- 8		
03241-05123	33B- 20	47145-40E00	33A- 15	48140-40E00	34A- 12			68131-40E00	33A- 8		
03241-05123	33A- 20	47146-40E00	33B- 17	48150-40E00	34A- 13			68136-40E10T027	33B- 3		
03511-05163	41 - 5	47146-40E00	33A- 17	48241-40E00	34A- 6			68136-40E10T027	33A- 3		
03541-04123	38 - 8	47165-48B10	33B- 13	48277-40E00-377	34A- 4			68136-40E10T232	33A- 3		
03541-04163	33B- 10	47165-48B10	33A- 13	48277-40E00-378	34A- 4			68136-40E10T252	33B- 3		
03541-04163	33A- 10	47211-40E00T806	33A- 2	48277-40E00-380	34A- 4			68136-40E10T252	33B- 3		
03541-04163	34A- 7	47211-40E00T807	33A- 2	48277-40E00-383	34A- 4			68136-40E10T625	33A- 3		
03541-04163	41 - 4	47211-40E00T808	33A- 2	48277-40E00-389	34A- 4			68136-40E10T625	33B- 3		
03541-04163	34A- 20	47211-40E00T809	33A- 2					68136-40E10T686	33B- 3		
09136-06022	34A- 15	47211-40E00T810	33B- 2	<b>50000</b>				68136-40E10T686	33A- 3		
09136-06102	34A- 8	47211-40E00T811	33B- 2	51871-40E00T806	38 - 1			68139-40E10T027	33A- 4		
09136-06113	34A- 18	47211-40E00T812	33B- 2	51871-40E00T807	38 - 1			68139-40E10T232	33A- 4		
09139-06088	38 - 7	47211-40E00T813	33B- 2	51871-40E00T808	38 - 1			68139-40E10T252	33A- 4		
09148-04024	33B- 14	47211-40E00T814	33B- 2	51871-40E00T809	38 - 1						
09148-04024	33A- 14	47211-40E00T815	33A- 2	51871-40E00T810	38 - 1			68139-40E10T625	33A- 4		
09148-04024	34A- 19	47245-40E00	33B- 18	51871-40E00T808	38 - 1			68139-40E10T686	33A- 4		
09148-04024	38 - 9	47245-40E00	33A- 18	51871-40E00T809	38 - 1			68140-40E10T027	33B- 4		
09169-06042	38 - 13	47311-40E00-377	33B- 7	51871-40E00T810	38 - 1			68140-40E10T232	33B- 4		
09169-06073	38 - 11	47311-40E00-377	33A- 7	53111-40E00-377	38 - 3			68140-40E10T252	33B- 4		
09180-06011	34A- 16	47311-40E00-378	33B- 7	53111-40E00-378	38 - 3			68140-40E10T625	33B- 4		
09180-06030	34A- 17	47311-40E00-378	33A- 7	53111-40E00-380	38 - 3			68146-40E10T027	33A- 5		
09180-06119	34A- 9	47311-40E00-380	33B- 7	53111-40E00-383	38 - 3			68146-40E10T027	33B- 5		
09320-08013T	33B- 16	47311-40E00-380	33A- 7	53111-40E00-389	38 - 3			68146-40E10T232	33B- 5		
09320-08013T	33A- 16	47311-40E00-383	33A- 7	53124-35400	38 - 5			68146-40E10T252	33A- 5		
09320-09026	34A- 11	47311-40E00-383	33B- 7	53211-40E00-377	38 - 4			68146-40E10T252	33B- 5		
09320-12029	34A- 10	47311-40E00-389	33B- 7	53211-40E00-378	38 - 4			68146-40E10T252	33A- 5		
		47311-40E00-389	33A- 7	53211-40E00-380	38 - 4			68146-40E10T625	33A- 5		
		47341-30D00T	33B- 9	53211-40E00-383	38 - 4			68146-40E10T625	33B- 5		
				53111-40E00-377	38 - 3						
				53111-40E00-378	38 - 3						
				53111-40E00-380	38 - 3						
				53111-40E00-383	38 - 3						
				53111-40E00-389	38 - 3						
				53124-35400	38 - 5						
				53211-40E00-377	38 - 4						
				53211-40E00-378	38 - 4						
				53211-40E00-380	38 - 4						
				53211-40E00-383	38 - 4						
				53211-40E00-389	38 - 4						
				53311-40E00	38 - 6						
				56311-40E00-377	41 - 1						
				56311-40E00-378	41 - 1						
				56311-40E00-380	41 - 1						

# FD110-T/D-T



PHOTO:FD110-T/D-T  
MOTORCYCLE COLOR:TWILIGHT BLUE



PHOTO:FD110-T/D-T  
MOTORCYCLE COLOR:BRIGHT VIOLET MET

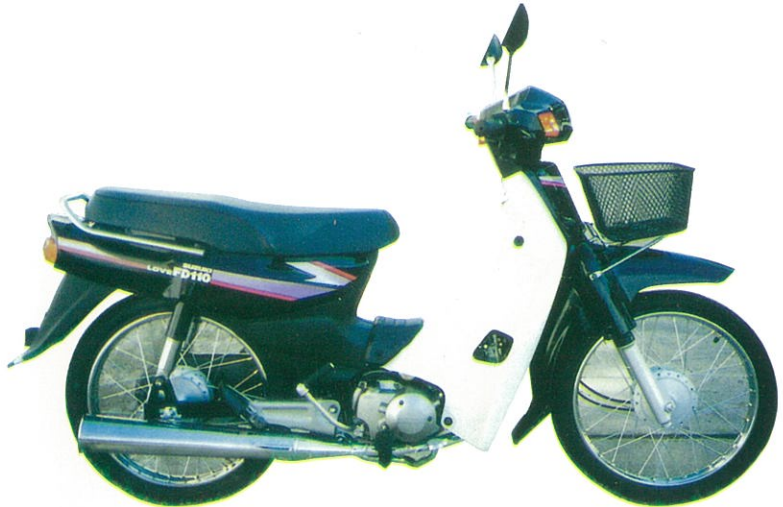


PHOTO:FD110-T/D-T  
MOTORCYCLE COLOR:000 BLACK



PHOTO:FD110-T/D-T

FIG. 1

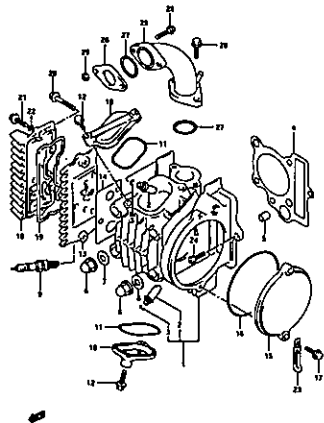


FIG. 2

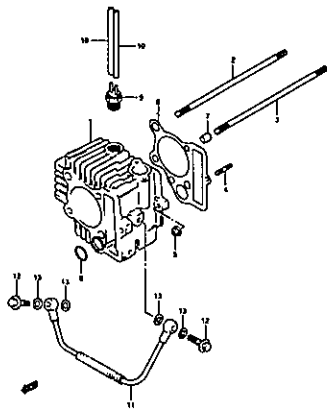


FIG. 3

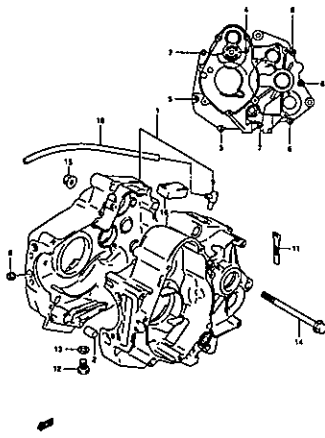


FIG. 4

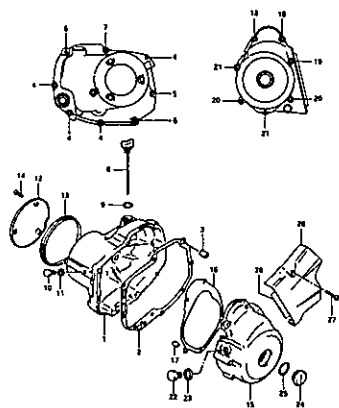


FIG. 5

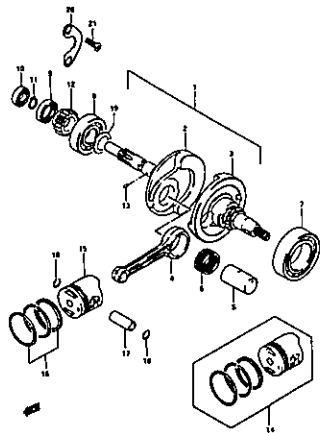


FIG. 6

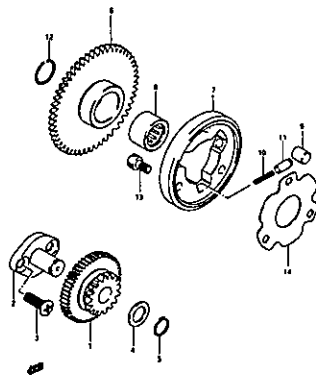


FIG. 7

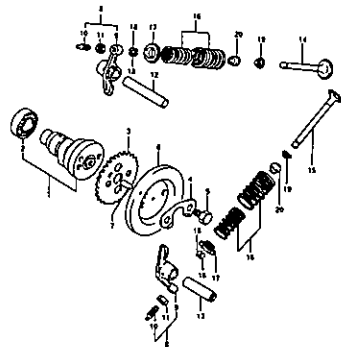


FIG. 8

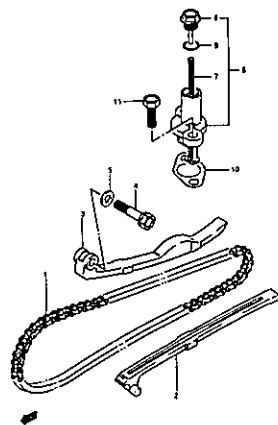




FIG. 9

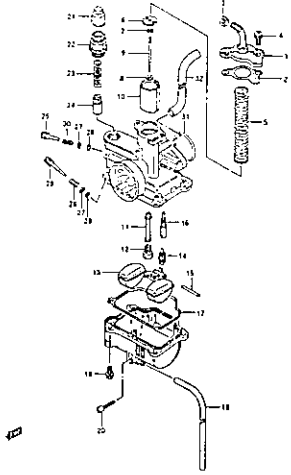


FIG. 10

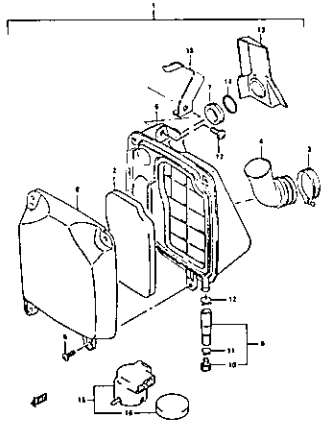


FIG. 11

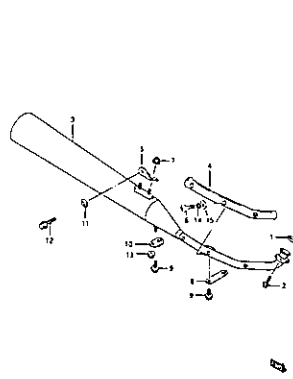


FIG. 12

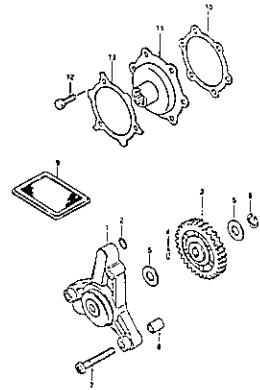


FIG. 13

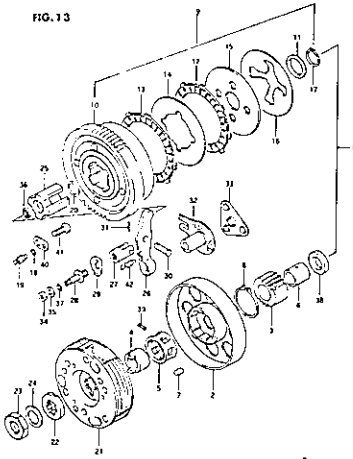


FIG. 14

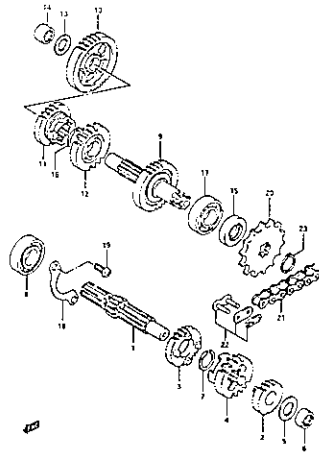


FIG. 15

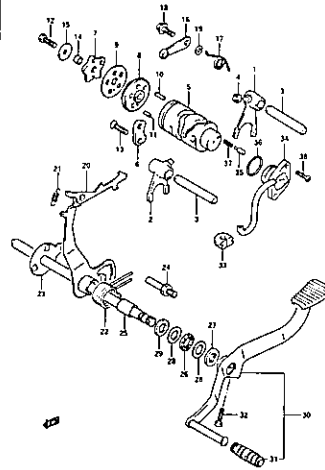


FIG. 16

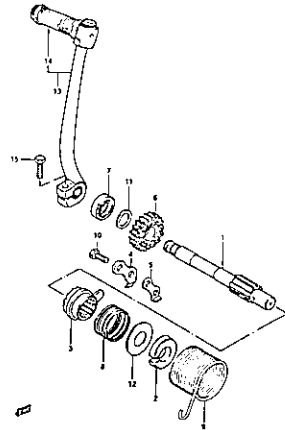


FIG. 17

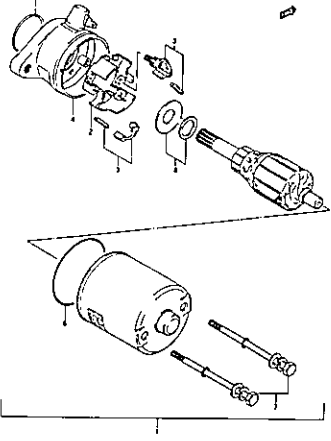


FIG. 18

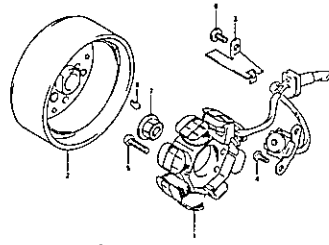


FIG. 19

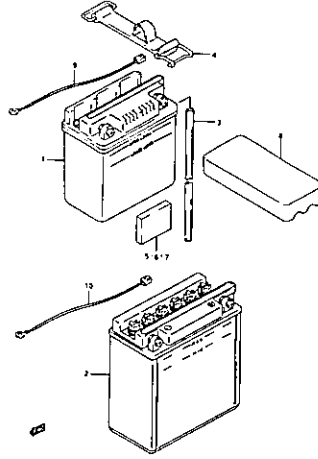


FIG. 20

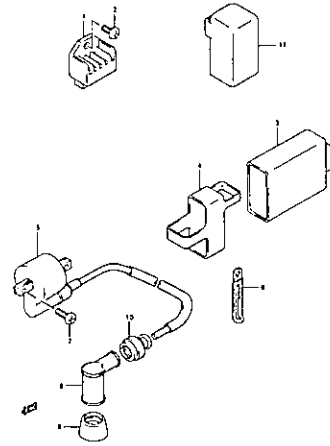


FIG. 21

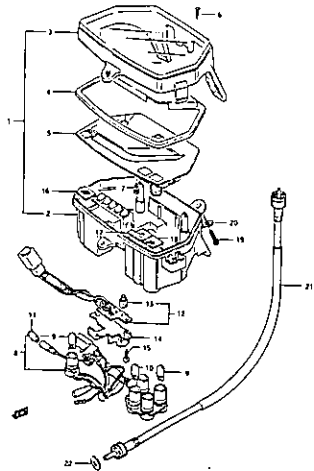


FIG. 22

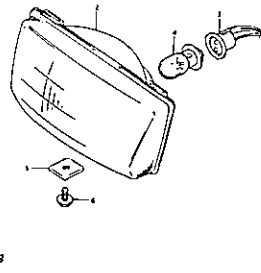


FIG. 23

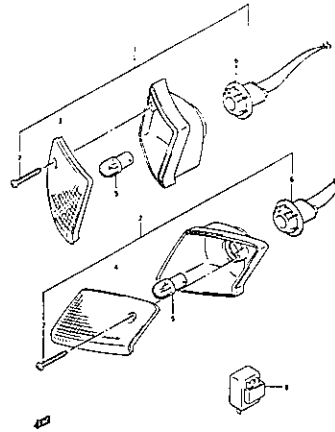


FIG. 24

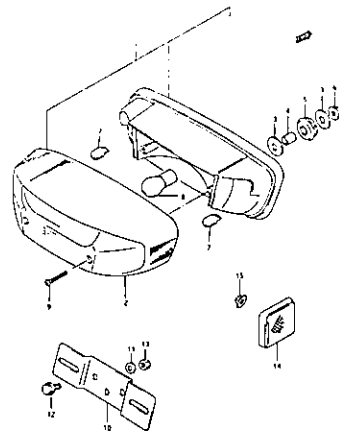


FIG. 25

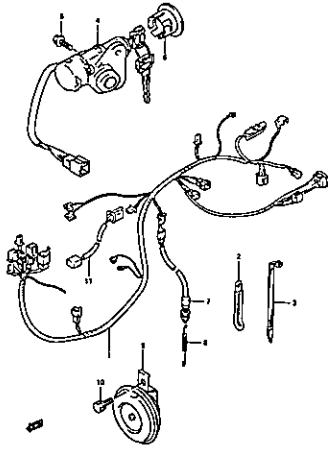


FIG. 26

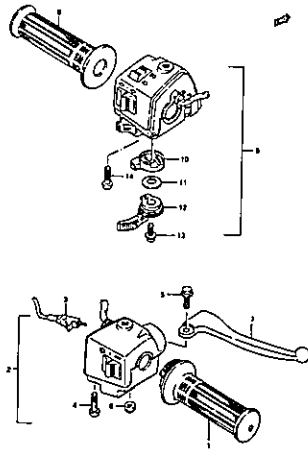


FIG. 27

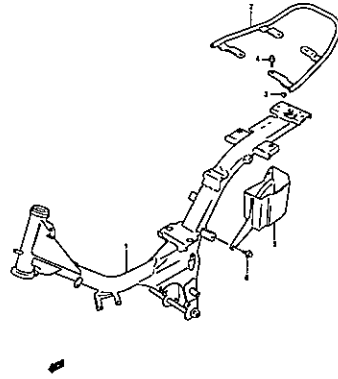


FIG. 28

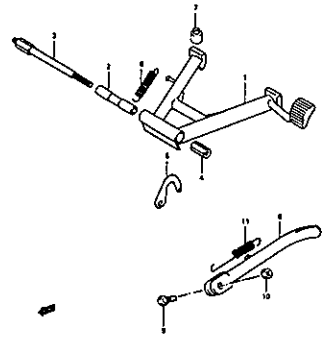


FIG. 29

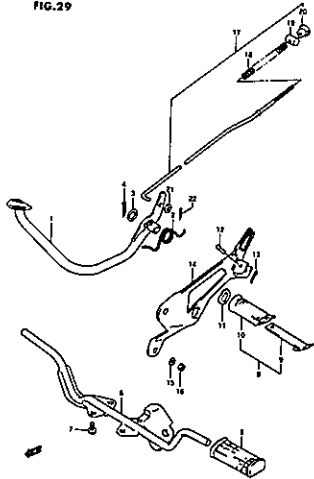


FIG. 30

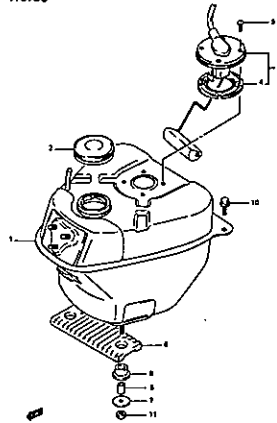


FIG. 31

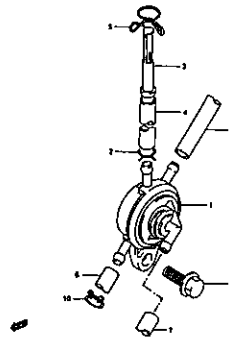


FIG. 32

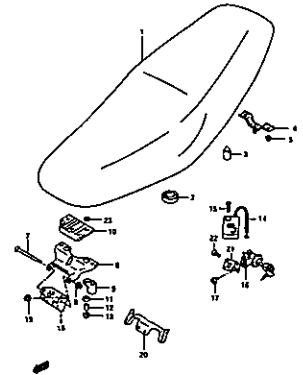


FIG. 33

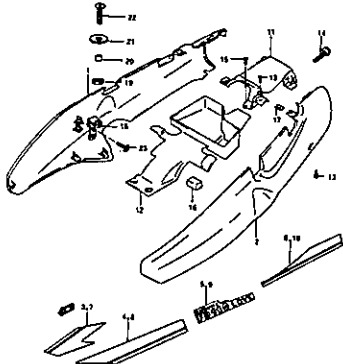


FIG. 34

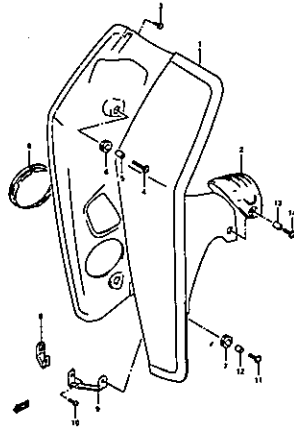


FIG. 35

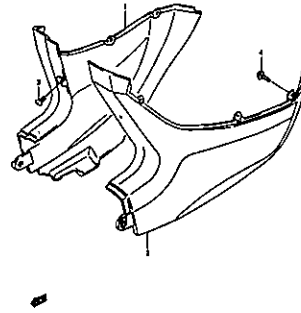


FIG. 36

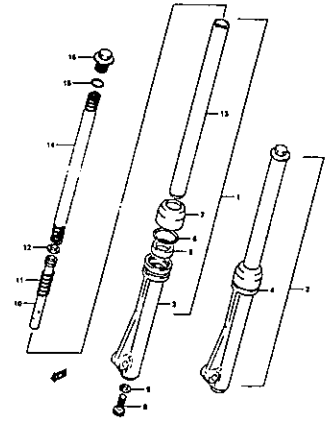


FIG. 37

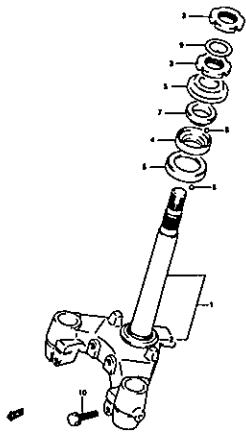


FIG. 38

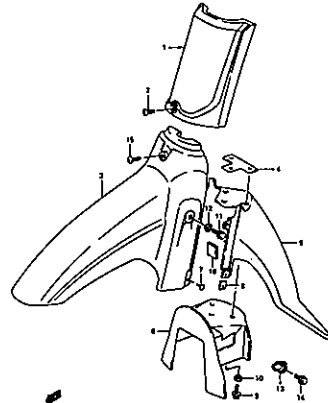


FIG. 39

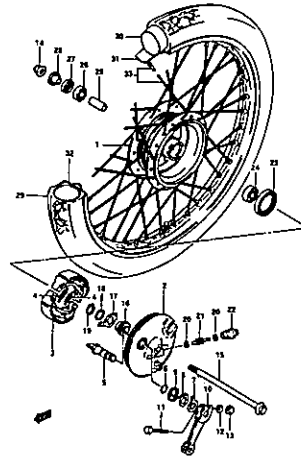


FIG. 40

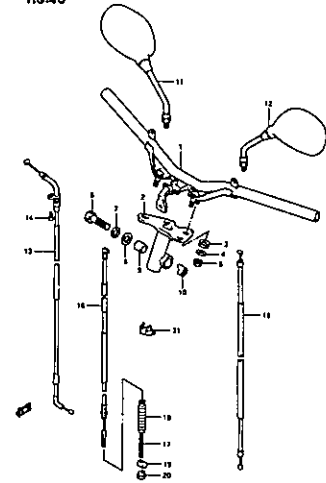


FIG. 41

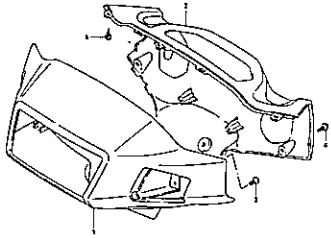


FIG. 42

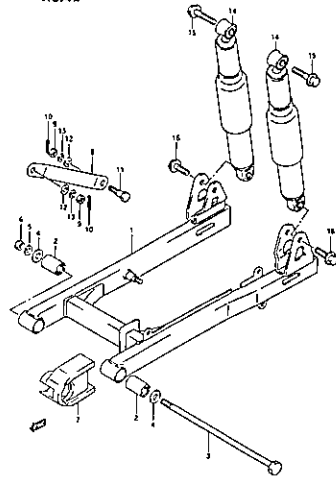


FIG. 43

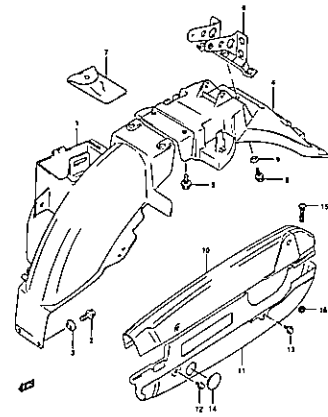


FIG. 44

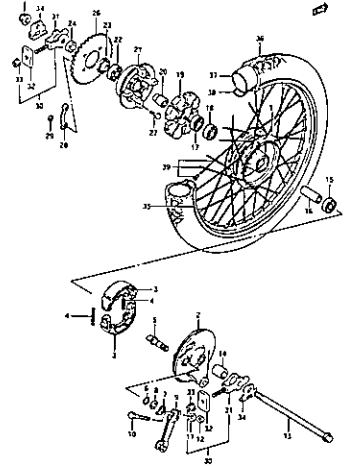
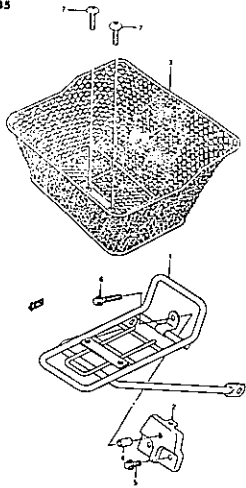


FIG. 45



คำนำ

เมื่อท่านมีความจำเป็นต้องเปลี่ยนอะไหล่ ของรถจักรยานยนต์ "ซูซูกิ" ควรใช้แต่  
 อะไหล่แท้ของซูซูกิ เท่านั้น ที่ผ่านการตรวจสอบมีคุณภาพได้มาตรฐานและสมรรถนะที่สมบูรณ์  
 หนังสือคู่มือรายการอะไหล่เล่มนี้สำหรับรถจักรยานยนต์ซูซูกิ

FD110-T, FD110D-T

คำแนะนำการใช้คู่มือรายการอะไหล่

1. การกำหนดขนาด

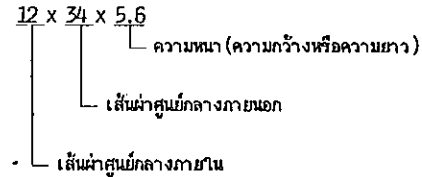
การกำหนดขนาดของอะไหล่ในคู่มือรายการอะไหล่นี้ใช้หน่วยเป็น มิลลิเมตร

2. อักษรย่อ

อักษรย่อที่ใช้ในคู่มือรายการอะไหล่ไม่มีรายละเอียดดังต่อไปนี้

- AR : ตามความต้องการ NT : จำนวนฟัน
- ASSY : ประกอบเป็นชุด OPT : เลือกตามความเหมาะสม
- E.No. : หมายเลขเครื่องยนต์ OS : สูงกว่าขนาดมาตรฐาน
- F.No. : หมายเลขตัวถัง STD : ขนาดมาตรฐาน
- D : เส้นผ่าศูนย์กลาง T : ความหนา
- ID : เส้นผ่าศูนย์กลางภายใน US : ค่ากว่าขนาดมาตรฐาน
- OD : เส้นผ่าศูนย์กลางภายนอก W : ความกว้าง
- L : ความยาว
- LH : ซ้ายซ้าย
- RH : ซ้ายขวา

แสดงการกำหนดขนาดอะไหล่



3. อะไหล่ย่อยของอะไหล่ชุด

หมายเลขอะไหล่ที่มีเครื่องหมาย จุด(.) ข้างหน้าชื่ออะไหล่ อะไหล่ชิ้นจะเป็นอะไหล่ย่อยของ  
 อะไหล่ชุดที่อยู่เหนือรายการนั้น

4. ใบแจ้งการเปลี่ยนแปลง

จะมีเอกสารแจ้งมายังท่านทุกครั้งที่มีการเปลี่ยนแปลงในหนังสือคู่มือรายการอะไหล่

5. ข้อสังเกต

- 5.1 ชิ้นส่วนที่แตกต่างกันจากการผลิต บางรายการชิ้นส่วนอะไหล่อาจใช้แทนกันได้ ในรถรุ่นเดียวกัน
- 5.2 ชิ้นส่วนที่เป็นท่อยางและท่อพลาสติก เมื่อต้องการทราบความยาวที่ถูกต้องให้ดูในหนังสือคู่มือรายการอะไหล่
- 5.3 หมายเลขอะไหล่ในรูปแบบไม้ใช้ลำดับการประกอบ เมื่อจะประกอบให้ใช้ "คู่มือบริการ"

6. การกำหนดหมายเลขตัวถังและเครื่องยนต์

รุ่น	หมายเลขตัวถัง	หมายเลขเครื่องยนต์
FD110-T	BE44A-TH100009 ~	E410-TH100009 ~
FD110D-T	BE44B-TH100024 ~	E411-TH100024 ~

ตารางสีสำหรับรถรุ่น FD110-T, FD110D-T

ลำดับ	สีรถ	สัญลักษณ์สี (ตัวรถ)	สัญลักษณ์สี (อะไหล่)
1	น้ำเงิน	377	801
2	ม่วง	378	802
3	ดำ	383	803
4	เขียว	389	804

ตารางสีสติ๊กเกอร์สำหรับรถรุ่น FD110-T, FD110D-T

หมายเลขสติ๊กเกอร์	สีสติ๊กเกอร์
552	ม่วง-ม่วง-ชมพู
776	ฟ้า-ฟ้า-ทอง

## ตารางสีสำหรับชิ้นส่วนรถรุ่น FD110-T, FD110D-T

COLOR NO.	PARTS COLOR DESCRIPTION
019	SUPER BLACK
126	SILVER
12R	1000 GRAY
12Z	CRYSTRAL SILVER-S
13L	SILVER-E
20H	SILVER
26B	GRAY
281	FLAT BLACK
28C	BASE GRAY MET.
28W	WHITE
291	BLACK (ACRYLIC-MELAMINE)
OLS	BLACK

PREFACE

WHEN IT BECOMES NECESSARY TO REPLACE PARTS ON SUZUKI MOTORCYCLES, ALWAYS USE SUZUKI GENUINE PARTS WHICH HAVE PASSED A STRICT INSPECTION WHICH GUARANTEES QUALITY AND PERFORMANCE.

THIS PARTS CATALOGUE COVERS THE LIST OF ALL SERVICE PARTS FOR SUZUKI FD110-T, FD110D-T

INSTRUCTIONS FOR QUOTING THE CATALOGUE

1. DIMENSIONS

DIMENSIONS OF THE PARTS IN THIS CATALOGUE ARE INDICATED IN UNIT MILLIMETERS.

2. ABBREVIATIONS

ABBREVIATIONS USED IN THIS CATALOGUE ARE AS FOLLOWS:

- AR : AS REQUIRED
- ASSY : ASSEMBLY
- E.No. : ENGINE NUMBER
- F.No. : FRAME NUMBER
- D : DIAMETER OF MATERIAL
- ID : INSIDE DIAMETER
- OD : OUTSIDE DIAMETER
- L : LENGTH
- LH : LEFT HAND SIDE
- RH : RIGHT HAND SIDE
- NT : NUMBER OF TEETH
- OPT : OPTIONAL
- OS : OVER SIZE
- STD : STANDARD
- T : THICKNESS
- US : UNDER SIDE
- W : WIDTH

12 x 34 x 5.6 ..... FIGURES IN THE DESCRIPTION COLUMN SHOW THE DIMENSIONS OF PARTS.

ID OD T(or W,L)

-12345-56789 (PARTS No.) : INDICATES THAT THE PARTS NUMBER WAS CHANGED TO 12345-56781 AND THE NEW PARTS ARE INTERCHANGEABLE WITH THE FORMER ONES BUT THE FORMER ONES ARE NOT INTERCHANGEABLE WITH NEW ONES.

-12345-56781 (PARTS No.) : INDICATES THAT THE FORMER AND NEW PARTS ARE INTERCHANGEABLE WITH EACH OTHER AND BOTH ARE USABLE.

3. INNER PARTS OF ASSEMBLY

PARTS NAME WITH A DOT (.) IN FRONT AS SHOWN IN THE DESCRIPTION COLUMN INDICATES THE COMPONENT OF THE ASSEMBLY ALSO AVAILABLE INDIVIDUALLY.

4. MODIFICATION NOTICE

A PARTS BULLETIN WILL BE SENT TO YOU ON ALL OCCASIONS WHEN CHANGES IN PARTS OCCUR, INCLUDING INTERCHANGEABLE MODIFICATIONS BETWEEN NEW PARTS AND OLD ONES.

5. NOTE

- 5.1 THERE ARE SOME DIFFERENT PARTS FROM THOSE OF PRODUCTION MODELS AMONG SPARE PARTS FOR THE ADMINISTRATIVE REASONS AND COMMON USE OF THEM WITH OTHER MODELS.
- 5.2 IN RESPECT OF RUBBER HOSES AND VINYL TUBES, PLEASE BE SURE TO USE THEM BY CUTTING OFF ACCORDING TO THE LENGTH MENTIONED ON PARTS CATALOGUE OR WHAT IS ACTUALLY REQUIRED ON THE VEHICLE.
- 5.3 NOTE THAT THE DRAWINGS ON THE ILLUSTRATION PAGE ARE FOR READY REFERENCE OF SPARE PARTS NUMBER, NOT TO BE USED AS AN ASSEMBLY MANUAL. WHEN ASSEMBLING, USE "SUZUKI SERVICE MANUAL".

6. SERIAL FRAME&ENGINE NUMBER

MODEL	FRAME NO.	ENGINE NO.
FD110-T	BE44A-TH100009	E410-TH100009
FD110D-T	BE44B-TH100024	E411-TH100024

COLOR CHART FOR FD110-T, FD110D-T

ITEM	MOTORCYCLE COLOR	MOTORCYCLE COLOR CODE	PARTS COLOR CODE
1	TWILIGHT BLUE	377	801
2	BRIGHT VIOLET MET	378	802
3	383 BLACK	383	803
4	RICHARD GREEN	389	804

TAPE COLOR CHART FOR FD110, FD110D-T

TAPE NO.	TAPE COLOR DESCRIPTION
552	VIOLET-VIOLET-PINK
776	SKY BLUE-SKY BLUE-GOLD



STD. COLOR CHART FOR FD110-T, FD110D-T

COLOR NO.	PARTS COLOR DESCRIPTION
019	SUPER BLACK
126	SILVER
12R	1000 GRAY
12Z	CRYSTRAL SILVER-S
13L	SILVER-E
20H	SILVER
26B	GRAY
281	FLAT BLACK
28C	BASE GRAY MET.
28W	WHITE
29I	BLACK (ACRYLIC-MELAMINE)
0LS	BLACK

FIG. 1

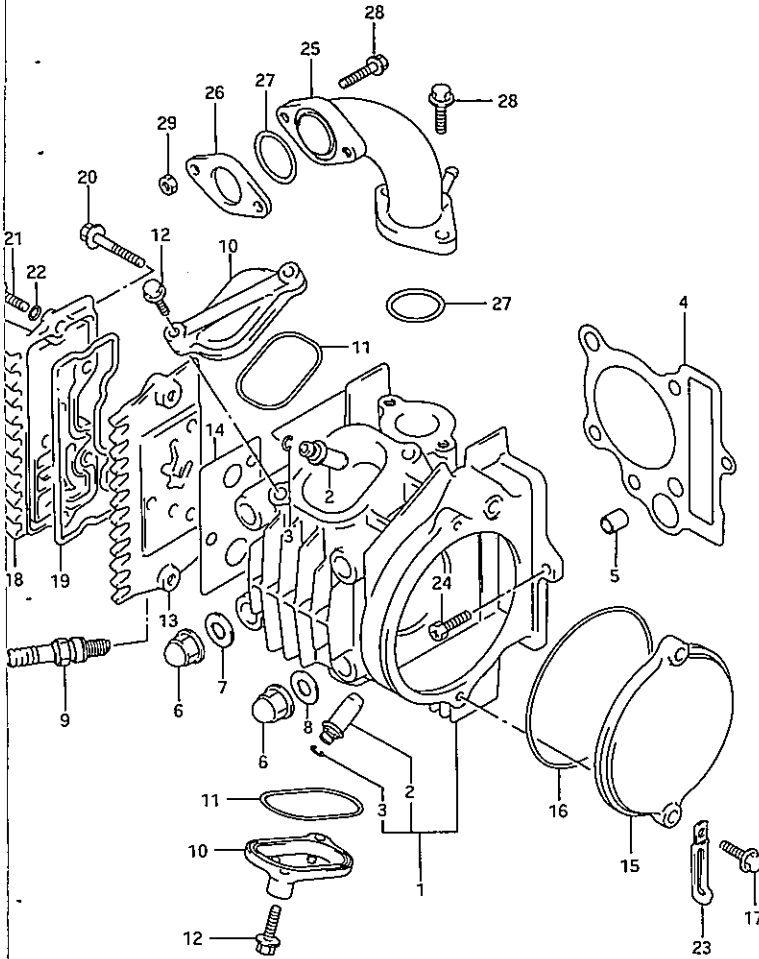


FIG. 1 CYLINDER HEAD เสื้อสูบ (FD110-T/D-T)

REF.NO.	PARTS NO.	DESCRIPTION	ชื่ออะไหล่	Q'TY	REMARKS
1	11110-30D01	CYLINDER HEAD	ฝาสูบ	1	
2	11115-30D00	.GUIDE, VALVE	.ปลอกกาวาล์วไอดีและไอเสีย	2	
3	09381-10004	.RING, VALVE GUIDE SNAP	.แหวนล็อก	2	
4	11141-30D30	GASKET, CYLINDER HEAD	ปะเก็นฝาสูบ	1	
5	04211-11129	PIN, CYLINDER HEAD KNOCK	สลัก	2	
6	09159-08049	NUT, CYLINDER HEAD	น๊อต	4	
7	09168-08021	GASKET, CYLINDER HEAD NUT	ปะเก็น	1	
8	09160-08039	WASHER, CYLINDER HEAD	แหวนรอง	3	
9-1	09482-00340	SPARK PLUG (NGK, CGHSA)	หัวเทียน (NGK, CGHSA)	1	
9-2	09482-00407	SPARK PLUG (ND, U20FS-U)	หัวเทียน (ND, U20FS-U)	1	
10	11175-09400	CAP, INSPECTION	ฝาปิดช่องตั้งวาล์ว	2	
11	09280-50007	O-RING	โอริง	2	
12	01550-06253	BOLT, INSPECTION CAP	น๊อต	4	
13	11134-09D01	COVER, CYLINDER HEAD, RH	ฝาครอบฝาสูบ ข้างขวา	1	
14	11135-09D00	GASKET, HEAD COVER	ปะเก็นฝาครอบฝาสูบ	1	
15	11121-30A01	COVER, CYLINDER HEAD, LH	ฝาครอบฝาสูบ ข้างซ้าย	1	
16	09280-84002	O-RING	โอริง	1	
17	01550-06203	BOLT, CYLINDER HEAD	น๊อต	2	
18	11149-09D01	COVER, CYL HEAD COVER NO.2	ฝาครอบฝาสูบ ตัวที่ 2	1	
19	11144-09D00	O-RING, CYLINDER COVER NO.2	โอริงฝาครอบฝาสูบ ตัวที่ 2	1	
20	09103-06143	BOLT, CYLINDER COVER NO.2	น๊อตที่ปิดฝาครอบฝาสูบ ตัวที่ 2	2	
21	09103-06144	BOLT, CYLINDER COVER NO.2	น๊อตยึดฝาครอบฝาสูบ ตัวที่ 2	3	
22	09168-06004	WASHER, CYL HEAD COVER NO.2	แหวนรองฝาครอบฝาสูบ ตัวที่ 2	1	
23	09403-06404	CLAMP	เข็มขัดรัดสาย	1	
24	09128-06049	BOLT (6x16)	น๊อต	1	
25	13110-30D10	PIPE, INTAKE	ท่อไอดี	1	
26	13129-30A00	INSULATOR, CARBURETOR	แผ่นรองคาร์บูเรเตอร์	1	
27	09280-24005	O-RING	โอริง	2	
28	01550-06253	BOLT	น๊อต	4	
29	09140-06023	NUT	น๊อต	2	

FIG. 2

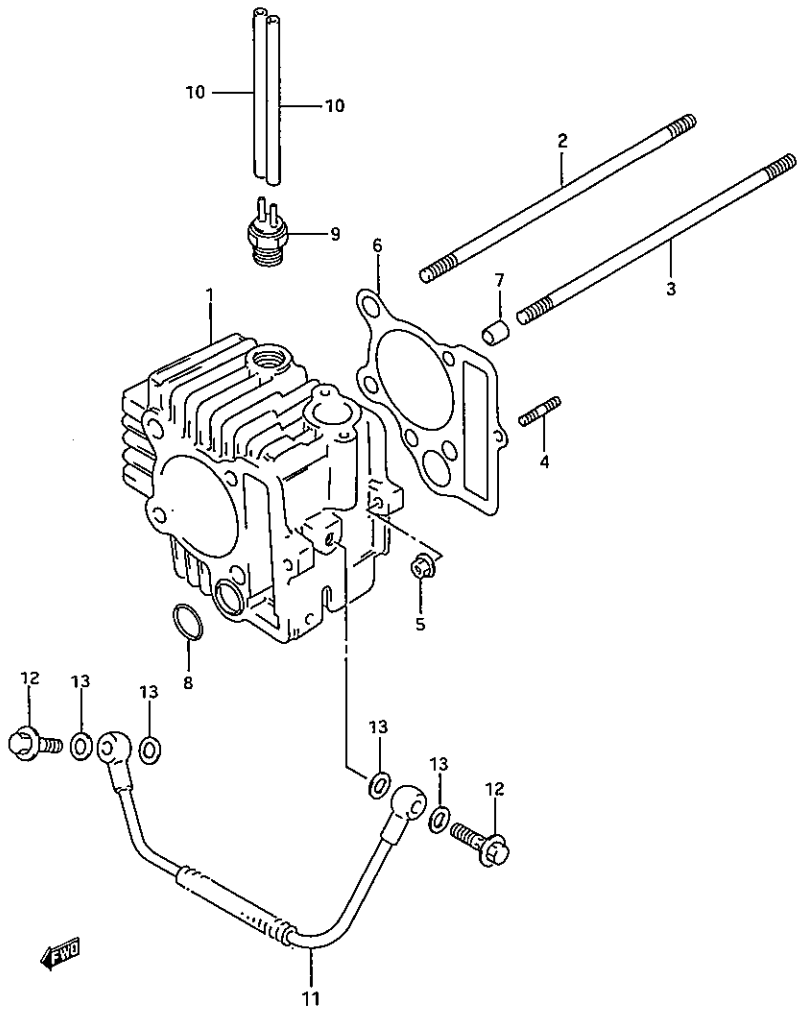
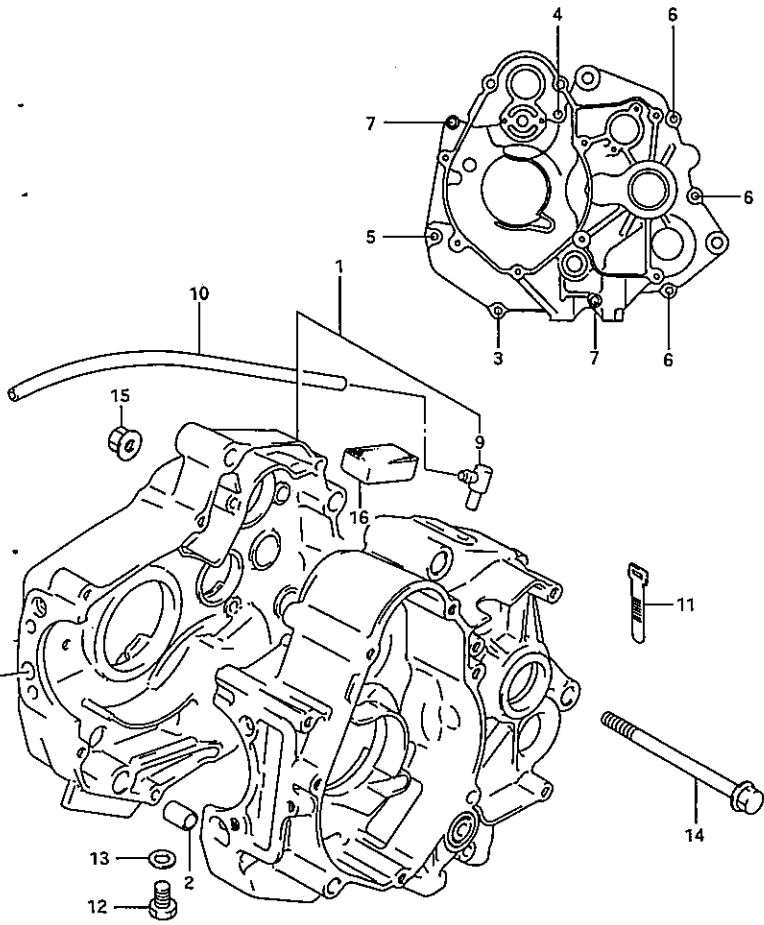


FIG. 2 CYLINDER เสื้อสูบ (FD110-T/D-T)

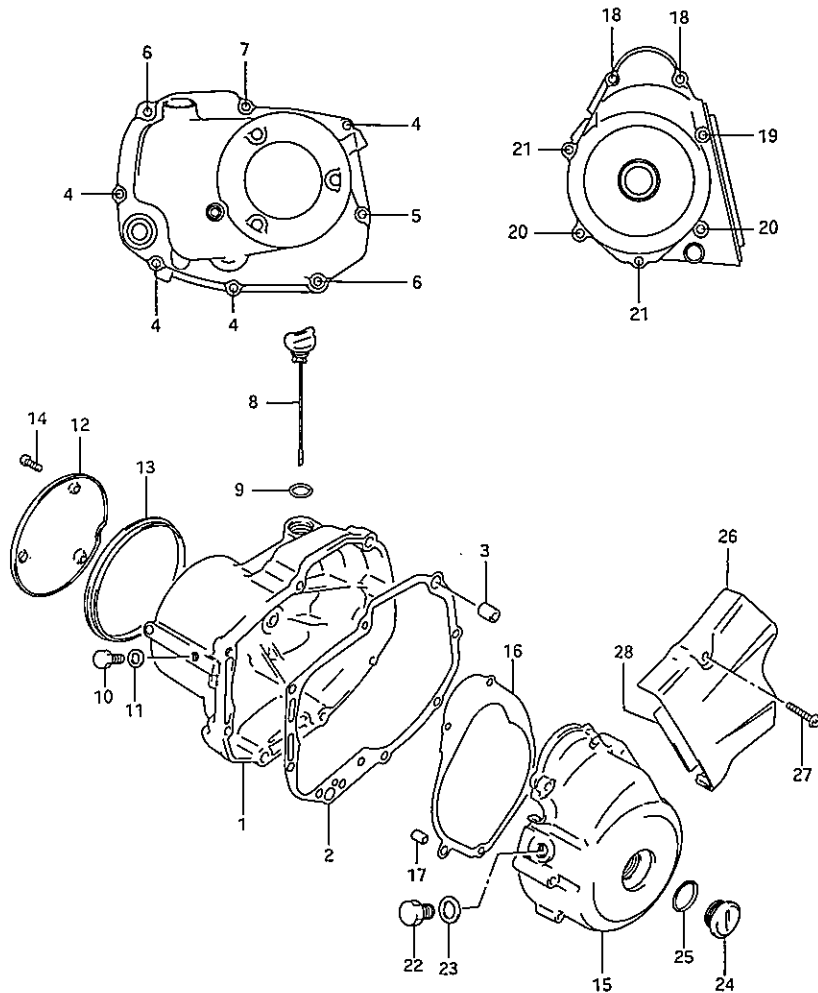
REF.NO.	PARTS NO.	DESCRIPTION	ชื่ออะไหล่	Q'TY	REMARK
1	11211-30D01-0F0	CYLINDER	เสื้อสูบ	1	
2	09108-08171	STUD BOLT (8x192)	น๊อตที่ยึดเสื้อสูบ (8x192)	2	
3	09108-08172	STUD BOLT (8x197)	น๊อตที่ยึดเสื้อสูบ (8x197)	2	
4	01421-06208	STUD BOLT	เสาเสื้อสูบ	1	
5	08316-10063	NUT,CYLINDER	น๊อต	1	
6	11241-30D00	GASKET,CYLINDER	ปะเก็นเสื้อสูบ	1	
7	04211-11129	PIN	สลัก	2	
8	09280-15014	O-RING	โอริง	1	
9	18120-30D00	VALVE ASSY,TVS	ชุดวาล์ว ทีวีเอส	1	
10-1	09355-30705-220	HOSE,PILOT AIR	ท่อน้ำลิว ทีวีเอส	1	
10-2	09355-30705-300	HOSE PILOT AIR	ท่อน้ำลิว ทีวีเอส	1	
11	11280-30D00	PIPE,CYLINDER OIL	ท่อน้ำมันหล่อลื่นเสื้อสูบ	1	
12	09360-08012	BOLT,UNION	น๊อตที่	2	
13	09168-08016	GASKET,OIL PIPE	ปะเก็น	4	

FIG. 3



REF.NO.	PARTS NO.	DESCRIPTION	ชื่ออะไหล่	Q'TY	REMARKS
1-1	11092-30D10	CRANKCASE SET	ชุดแท่นเครื่อง	1	FD110-T
1-2	11092-30D00	CRANKCASE SET	ชุดแท่นเครื่อง	1	FD110D-T
2	04211-13189	.PIN	.สลัก	2	
3	02112-06303	.SCREW	.สกรู	1	
4	02112-06353	.SCREW	.สกรู	1	
5	02112-06403	.SCREW	.สกรู	1	
6	02112-06503	.SCREW	.สกรู	3	
7	02112-06753	.SCREW	.สกรู	2	
8	11329-30D00	.PLATE,OIL JET	.ตัวควบคุมน้ำมันหล่อลื่น	1	
9	16910-30D00	.UNION,BREATHER HOSE	.ล๊อคกันน้ำมันกลับ	1	
10	09359-50823-270	HOSE,BREATHER	สายระบายอากาศ	1	
11	09407-08401	CLAMP,BREATHER HOSE	สายรัด	1	
12	01500-10163	PLUG,OIL DRAIN	รับลิ้นที่ถ่ายน้ำมันเครื่อง	1	
13	09168-10002	GASKET,OIL DRAIN	ปะเก็น	1	
14	09103-10087	BOLT (L:105)	รับลิ้น	2	
15	08319-31105	NUT	น๊อต	2	
16	11186-30D00	SEPARATOR,OIL BREATHER	แผ่นกันน้ำมัน	2	

FIG. 4



REF.NO.	PARTS NO.	DESCRIPTION	ชื่ออะไหล่	Q'TY	REMARK
1	11340-30D10	COVER,CLUCTH	ฝาครอบคลัตช์	1	
2	11482-30A10	GASKET,CLUCTH COVER	ปะเก็นฝาครอบคลัตช์	1	
3	04211-13189	PIN,CLUTCH COVER	สลัก	2	
4	02112-06253	SCREW,CLUTCH COVER	สกรู	4	
5	02112-06353	SCREW,CLUTCH COVER	สกรู	1	
6	02112-06503	SCREW,CLUTCH COVER	สกรู	2	
7	02112-06553	SCREW,CLUTCH COVER	สกรู	1	
8	11971-09402	GAUGE,OIL LEVEL	ก้านวัดระดับน้ำมันเครื่อง	1	
9	09280-17003	O-RING	โอริง	1	
10	01500-08127	PLUG,OIL CHECK	ขั้ววัดระดับน้ำมันเครื่อง	1	
11	09168-08015	GASKET	ปะเก็น	1	
12	11383-30D10-20H	CAP,CLUTCH COVER (SILVER)	ฝาปิดฝาครอบคลัตช์ (ซิลเวอร์)	1	
13	11389-09D00	CUSHION,CAP	ยางรองฝาปิดฝาครอบคลัตช์	1	
14	02112-05163	SCREW,CAP	สกรู	3	
15	11351-30D10-20H	COVER,MAGNETO (SILVER)	ฝาครอบจานไฟ (ซิลเวอร์)	1	
16	11483-30A10	GASKET,MAGNETO COVER	ปะเก็นฝาครอบจานไฟ	1	
17	04211-09129	PIN,MAGNETO COVER	สลัก	2	
18-1	02112-06253	SCREW,MAGNETO COVER	สกรู	2	FD110-
18-2	02112-06853	SCREW,MAGNETO COVER	สกรู	2	FD110D
19	02112-06303	SCREW,ENGINE SPROCKET COVER	สกรู	1	
20	02112-06403	SCREW,MAGNETO COVER	สกรู	2	
21	02112-06503	SCREW,MAGNETO COVER	สกรู	2	
22	09247-12102	PLUG, TOP	ขั้วปิดช่องตั้งจานไฟ	1	
23	09168-12002	GASKET, TOP PLUG	ปะเก็น	1	
24	09259-26011-20H	PLUG,HOLE (SILVER)	ฝาปิดช่องตั้งจานไฟ (ซิลเวอร์)	1	
25	09280-22008	O-RING	โอริง	1	
26	11361-30D10-20H	COVER,ENGINE SPROCKET (SILVER)	ฝาครอบสเตอร์หน้า (ซิลเวอร์)	1	
27	02112-06303	SCREW	สกรู	2	
28	11362-30D00	DAMPER,ENGINE SPROCKET COVER	แผ่นรองฝาครอบสเตอร์หน้า	1	

FIG.5

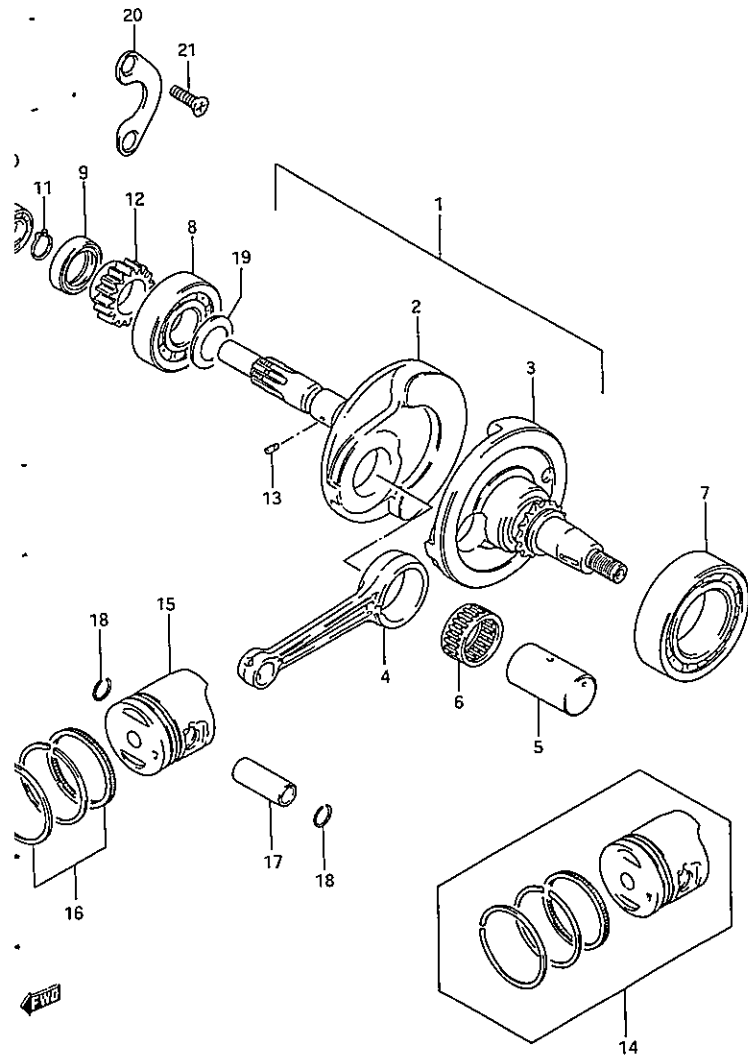


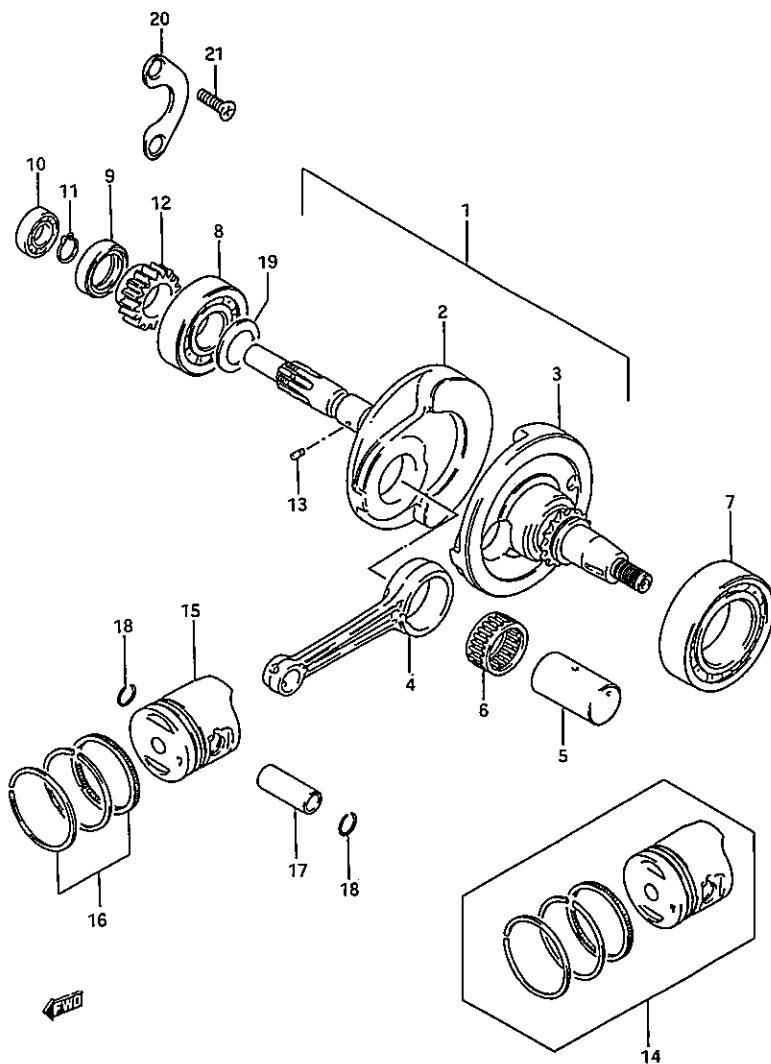
FIG. 5 CRANKSHAFT เฟลาข้อเหวี่ยง (FD110-T/D-T)  
 REF.NO. PARTS NO. DESCRIPTION ชื่ออะไหล่ Q'TY REMARKS

1-1	12200-30813	CRANKSHAFT ASSY	ชุดเฟลาข้อเหวี่ยง	1	FD110-T
1-2	12200-30803	CRANKSHAFT ASSY	ชุดเฟลาข้อเหวี่ยง	1	FD110D-T
2	12220-30D02	.CRANKSHAFT,RH	.เฟลาข้อเหวี่ยง ข้างขวา	1	
3-1	12261-30D03	.CRANKSHAFT,LH	.เฟลาข้อเหวี่ยง ข้างซ้าย	1	FD110-T
3-2	12260-30D03	.CRANKSHAFT,LH	.เฟลาข้อเหวี่ยง ข้างซ้าย	1	FD110D-T
4	12161-30D01-0C1	ROD,CONNECTING	ก้านสูบ	1	
5	12211-09D11-0A1	PIN,CRANK	สลักเฟลาข้อเหวี่ยง	1	
6	09263-28029-0B0	BEARING	ดัดับลูกปืน	1	
7	09262-35021-0A0	BEARING	ดัดับลูกปืน	1	
8	09262-25117	BEARING	ดัดับลูกปืน	1	
9	09282-20005	OIL SEAL	ซีลข้อเหวี่ยง	1	
10	08113-60010	BEARING	ดัดับลูกปืน	1	
11	08331-41289	CIRCLIP,CRANK BRG,R	แหวนล็อก	1	
12	16321-30A02	GEAR,OIL PUMP DRIVE	เฟืองขับปั๊มน้ำมัน	1	
13	04221-03059	PIN	สลัก	1	
14-1	12100-30D03-0F0	PISTON KIT (STD)	ชุดลูกสูบ	1	
14-2	12100-30D03-050	PISTON KIT (0.50)	ชุดลูกสูบ	1	
14-3	12100-30D03-100	PISTON KIT (1.00)	ชุดลูกสูบ	1	
15-1	12111-30D03-0F0	.PISTON (STD)	.ลูกสูบ	1	
15-2	12111-30D03-050	.PISTON (0.50)	.ลูกสูบ	1	
15-3	12111-30D03-100	.PISTON (1.0)	.ลูกสูบ	1	
16-1	12140-30D10	.RING SET,PISTON (STD)	.ชุดแหวนลูกสูบ	1	
16-2	12140-30D10-050	.RING SET,PISTON (0.50)	.ชุดแหวนลูกสูบ	1	
16-3	12140-30D10-100	.RING SET,PISTON (1.0)	.ชุดแหวนลูกสูบ	1	
17	12151-30D01	.PIN,PISTON	.สลักลูกสูบ	1	
18	09381-14001	.CIRCLIP	.แหวนล็อกสลักลูกสูบ	2	

FD110-T/D-T

2

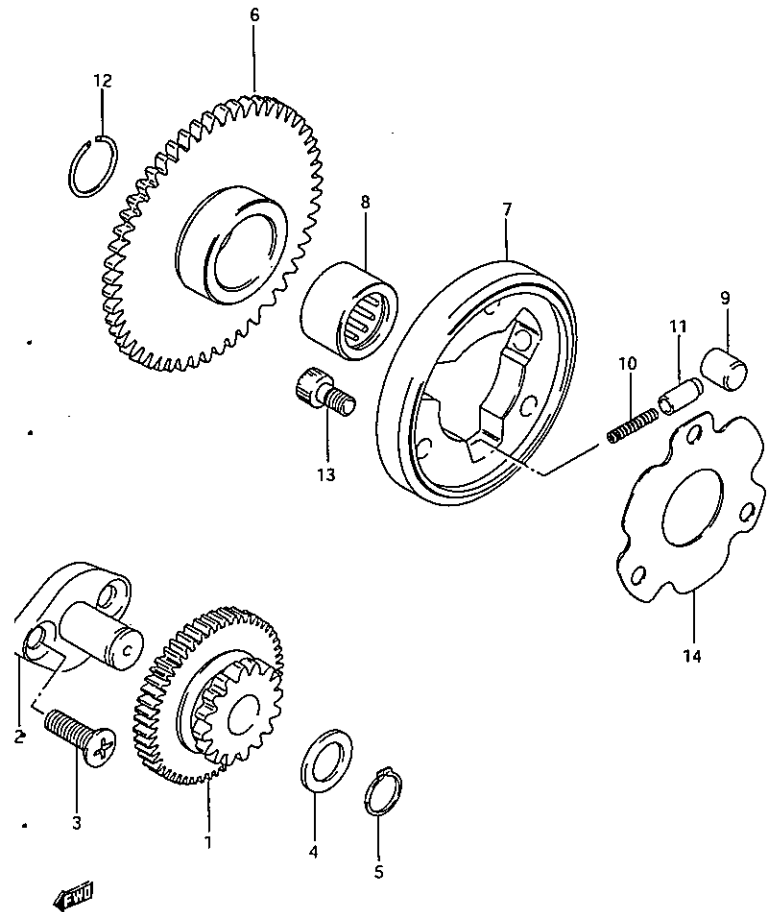
FIG. 5



REF.NO.	PARTS NO.	CRANKSHAFT DESCRIPTION	เพลาคือเพื่อง (FD110-T/D-T) ชื่ออะไหล่	Q'TY	REM
19-1	09181-25051	SHIM (T:0.60)	แผ่นซิม (T:0.60)	1	
19-2	09181-25052	SHIM (T:0.65)	แผ่นซิม (T:0.65)	1	
19-3	09181-25053	SHIM (T:0.70)	แผ่นซิม (T:0.70)	1	
19-4	09181-25054	SHIM (T:0.75)	แผ่นซิม (T:0.75)	1	
19-5	09181-25055	SHIM (T:0.80)	แผ่นซิม (T:0.80)	1	
19-6	09181-25056	SHIM (T:0.85)	แผ่นซิม (T:0.85)	1	
19-7	09181-25057	SHIM (T:0.90)	แผ่นซิม (T:0.90)	1	
19-8	09181-25058	SHIM (T:0.95)	แผ่นซิม (T:0.95)	1	
19-9	09181-25059	SHIM (T:1.00)	แผ่นซิม (T:1.00)	1	
19-10	09181-25060	SHIM (T:1.05)	แผ่นซิม (T:1.05)	1	
19-11	09181-25061	SHIM (T:1.10)	แผ่นซิม (T:1.10)	1	
19-12	09181-25062	SHIM (T:1.15)	แผ่นซิม (T:1.15)	1	
19-13	09181-25063	SHIM (T:1.20)	แผ่นซิม (T:1.20)	1	
19-14	09181-25064	SHIM (T:1.25)	แผ่นซิม (T:1.25)	1	
19-15	09181-25065	SHIM (T:1.30)	แผ่นซิม (T:1.30)	1	
20	12548-09D00	RETAINER, SHAFT OIL SEAL	แผ่นยึดเพลาลูก	1	
21	02122-05123	SCREW	สกรู	2	

FD110-T/D-T

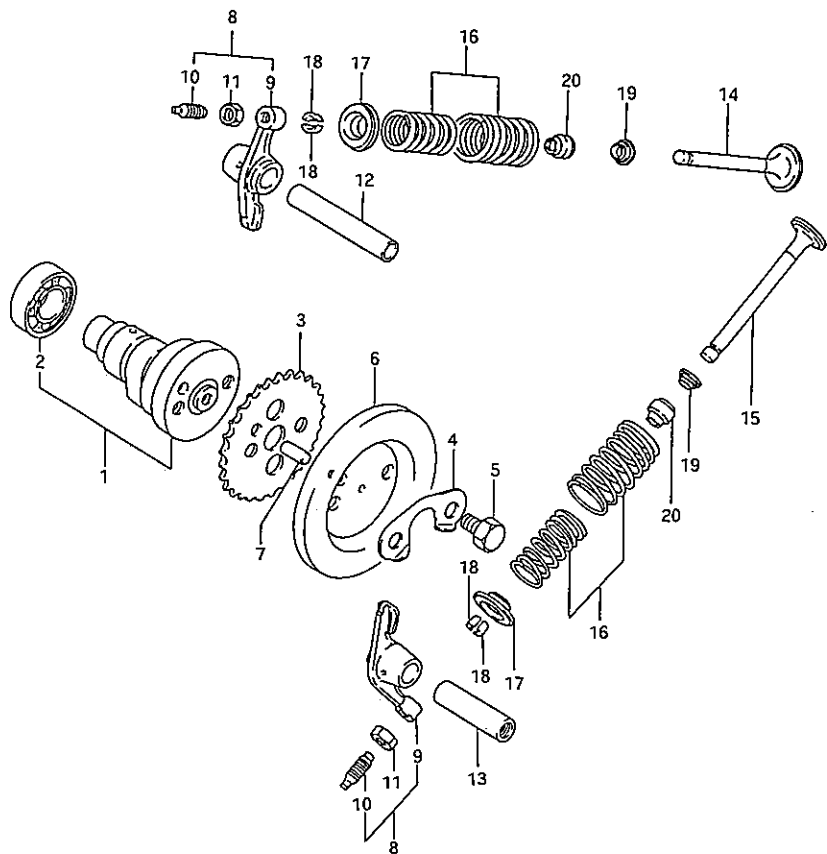
FIG. 6



REF. NO.	PARTS NO.	DESCRIPTION	ชื่ออะไหล่	Q'TY	REMARKS
1	12611-30A00	GEAR, STARTER IDLE (NT:68/14)	เฟืองสะพานสตาร์ท	1	
2	12612-09410	SHAFT, STARTER IDLE GEAR	เพลาเฟืองสะพานสตาร์ท	1	
3	02122-06163	SCREW	สกรู	2	
4	09160-13010	WASHER	แหวนรอง	1	
5	08331-31139	CIRCLIP	แหวนล็อก	1	
6	12620-30D01	GEAR COMP, STARTER CLUTCH	เฟืองคลัตช์สตาร์ท	1	
7	12630-29B00	HUB COMP, STARTER CLUTCH	คัมคลัตช์สตาร์ท	1	
8	09263-25040	BEARING	คัลเบรูกปืน	1	
9	09261-10003	ROLLER	ลูกปืนคลัตช์	3	
10	09440-03004	SPRING	สปริง	3	
11	12633-05300	PIECE, PUSH	ตัวคั้นลูกปืนคลัตช์	3	
12	09380-25010	CIRCLIP, STARTER CLUTCH BRG	แหวนล็อก	1	
13	07130-06123	BOLT	ขันท์	3	
14	12649-05300	SHIM, CLUTCH HUB	แผ่นขีมหุมคลัตช์	1	



FIG.7



REF.NO.	PARTS NO.	DESCRIPTION	แปลลูกเบี้ยวและวาล์ว (FD110-T/D-T) ชื่ออะไหล่	Q'TY	RE
1	12710-30D10	CAM SHAFT	แปลลูกเบี้ยว	1	-
2	09262-15026	.BEARING	.คัลบ์ลูกปืน	1	-
3	12741-30A10	SPROCKET,CAM SHAFT	เฟืองโซ่รชาวลัน	1	-
4	12747-30D00	WASHER, SPROCKET	แหวนรอง	1	-
5	09111-06053	BOLT	รับัลท์	2	-
6	12755-30A00	FLYWHEEL,CAM SHAFT	คัลมถ่วงแปลลูกเบี้ยว	1	-
7	09261-05009	PIN, SPROCKET	สลัก	1	-
8	12840-09D01	ARM, VALVE ROCKER	ชุดกระเดื่องวาล์ว	2	-
9	12841-09D01	.ARM, VALVE ROCKER	.กระเดื่องวาล์ว	2	-
10	12842-49201	.SCREW, AJUSTING	.สกรูปรับกระเดื่องวาล์ว	2	-
11	12843-27A00	.NUT, ADJUSTING	.นิตปรับกระเดื่องวาล์ว	2	-
12	12861-09D00	SHAFT,ROCKER ARM IN	แกนกระเดื่องวาล์วไอดี	1	-
13	12871-30A00	SHAFT,ROCKER ARM EX	แกนกระเดื่องวาล์วไอเสีย	1	-
14	12911-30D00	VALVE, INTAKE	วาล์วไอดี	1	-
15	12912-30D00	VALVE, EXHAUST	วาล์วไอเสีย	1	-
16	12920-30A01	SPRING SET, VALVE	ชุดสปริงวาล์ว	2	-
17	12931-09400	RETAINER, VALVE SPRING	แผ่นรองสปริงวาล์ว	2	-
18	12932-27A00	COTTOR, VALVE	เล็บวาล์ว	4	-
19	12933-39E00	SEAT, SPRING	แหวนรองสปริง	2	-
20	09289-05008	OIL SEAL	ซีลน้ำมัน	2	-



FIG. 8

FIG. 8 CAM CHAIN โซ่รากลัน (FD110-T/D-T)

REF.NO.	PARTS NO.	DESCRIPTION	ชื่ออะไหล่	Q'TY	REMARKS
1	12760-30A10	SILENT LINK,CAMSHAFT DRIVE	โซ่รากลัน	1	
2	12771-30A04	GUIDE,CAM CHAIN	ตัวประกอบโซ่รากลัน	1	
3	12811-30A02	TENSIONER,CAM CHAIN	ยางรองชุดปรับความตึงโซ่รากลัน	1	
4	12812-30A00	BOLT,CAM CHAIN TENSIONER	น๊อตยึดตัวตั้งโซ่รากลัน	1	
5	09168-06004	WASHER,TENSIONER	แหวนรอง	1	
6	12830-30A01	ADJUSTER ASSY,TENSIONER	ชุดปรับความตึงโซ่รากลัน	1	
7	12833-30A01	.SPRING	.สปริง	1	
8	12834-02A00	.PLUG,ADJUSTER	.น๊อตปรับระดับ	1	
9	12832-02A00	.O-RING	.โอริง	1	
10	12837-19B10	GASKET,TENSIONER ADJUSTER	ปะเก็น	1	
11	07120-06203	BOLT	น๊อต	2	

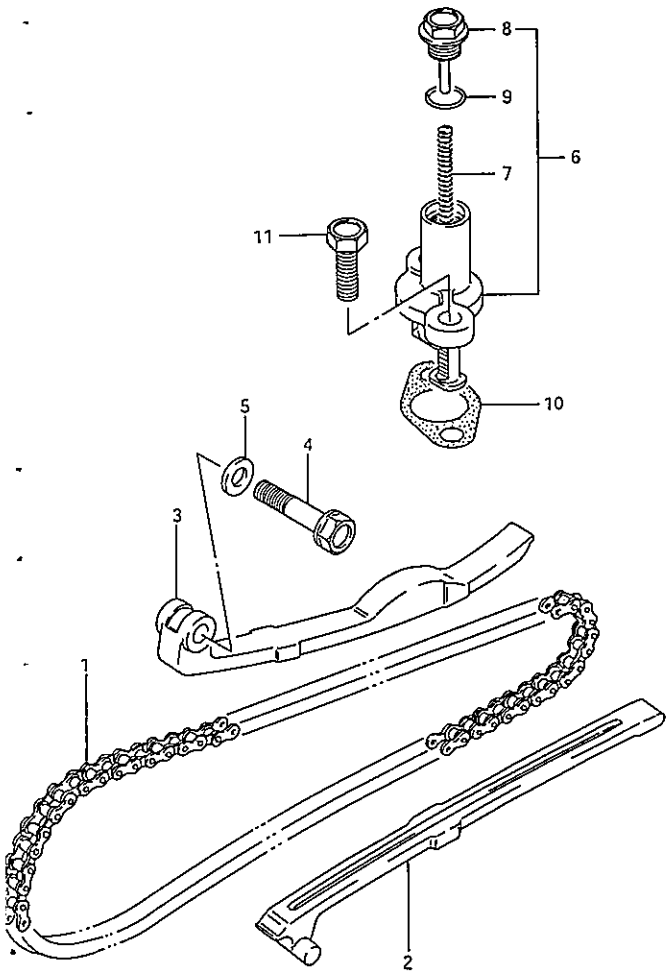


FIG. 9

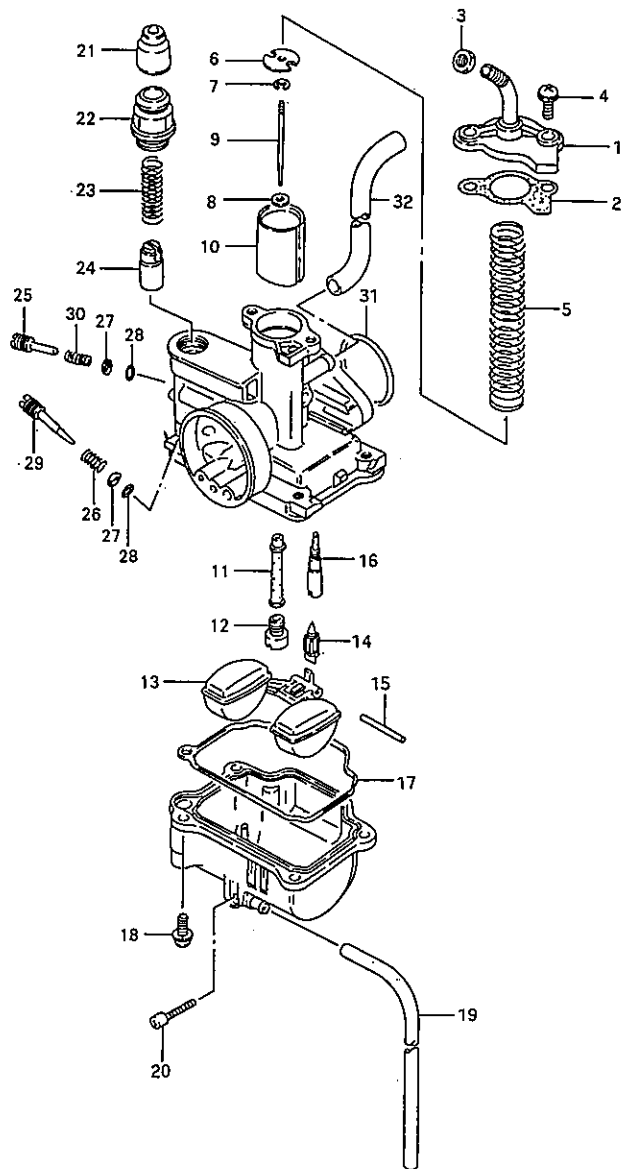
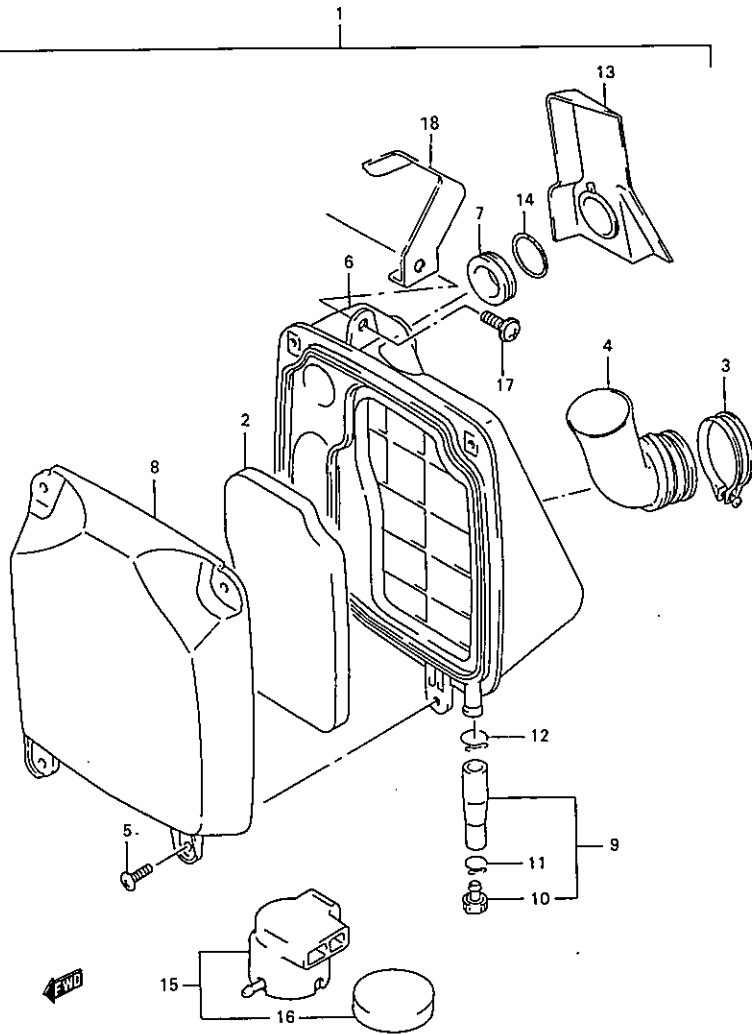


FIG. 9 CARBURETOR คาร์บูเรเตอร์ (FD110-T/D-T)

REF.NO.	PARTS NO.	DESCRIPTION	ชื่อภาษาไทย	Q'TY	REMARK
	13200-30D30	CARBURETOR ASSY	ชุดคาร์บูเรเตอร์	1	-
1	13261-30D00	.CAP	.ฝาปิด	1	-
2	13249-30A10	.GASKET	.ปะเก็น	1	-
3	13661-02B00	.NUT	.นัต	1	-
4	02112-34123	.SCREW	.สกรู	2	-
5	13573-30D00	.SPRING	.สปริง	1	-
6	13447-30A00	.PLATE	.แผ่นรอง เข็มเร่ง	1	-
7	13394-40D00	.CLIP	.แหวนคล้อง	1	-
8	13615-09400	.PACKING	.แหวนรอง	1	-
9	13383-30D30	.NEEDLE, JET (3D13-3)	.เข็มเร่ง (3D13-3)	1	-
10	13551-30D00	.VALVE, PISTON (CA:2.5)	.ลูกเร่ง (CA:2.5)	1	-
11	09494-00891	.JET, NEEDLE (E-2)	.เสื่อเข็มเร่ง (E-2)	1	-
12	09491-92011	.JET, MAIN (90)	.เมทวาคิวาท์ (90)	1	-
13	13250-16A00	.FLOAT	.ลูกลอย	1	-
14	13370-09D00	.VALVE, NEEDLE	.เข็มลูกลอย	1	-
15	13254-20010	.PIN	.สลัก	1	-
16	09492-17012	.JET, PILOT (17.5)	.เมทวาคิวาท์ (17.5)	1	-
17	13258-30A00	.O-RING	.โอริง	1	-
18	13601-04148	.SCREW	.สกรู	4	-
19	09354-25703-600	.HOSE	.สายระบายน้ำมัน	1	-
20	13247-13A00	.SCREW	.สกรู	1	-
21	13681-04010	.CAP	.ฝาครอบ	1	-
22	13418-43410	.HOLDER	.ฝาปิดลูกใช้ค้ำน้ำมัน	1	-
23	13417-01010	.SPRING	.สปริง	1	-
24	13411-01010	.PLUNGER	.ลูกใช้ค้ำน้ำมัน	1	-
25	13267-09400	.SCREW, AIR (1,3/4)	.สกรูตั้งรอบเดินเบา	1	-
26	13494-09410	.SPRING	.สปริง	1	-
27	13291-29900	.WASHER	.แหวนรอง	2	-
28	13295-29900	.O-RING	.โอริง	2	-
29	13267-47A00	.ADJUSTER	.สกรูปรับอากาศ	1	-
30	13268-35010	.SPRING	.สปริง	1	-
31	09280-24006	.O-RING	.โอริง	1	-
32	09352-40703-600	.HOSE	.สายระบายอากาศ	1	-

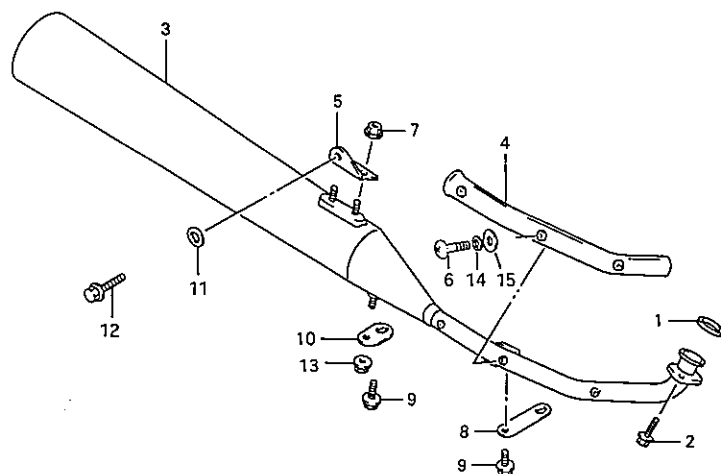
FD110-T/D-T

FIG. 10



REF.NO.	PARTS NO.	DESCRIPTION	ชื่ออะไหล่	Q'TY	REMARKS
1	13700-30D30	CLEANER ASSY,AIR	ชุดหม้อกรองอากาศ	1	
2	13781-30D20	.FILTER	.ไส้กรองอากาศ	1	
3	09402-40208	.CLAMP	..ซีมขัดรัดท่อ	1	
4	13881-30D30	.TUBE,OUTLET	.ท่อทางออก	1	
5	02142-05123	.SCREW	.สกรู	4	
6	13720-30D30	.CASE,AIR CLEANER	.กล่องหม้อกรองอากาศ	1	
7	13739-30D30	..TUBE,JOINT	..ข้อต่อทางเข้า	1	
8	13741-30D30	.CAP,AIR CLEANER	.ฝาปิดหม้อกรองอากาศ	1	
9	13870-11078	.TUBE,DRAIN	.ท่อระบายน้ำ	1	
10	13877-38A00	..STOPPER	..ปลั๊กอุดปลายท่อระบายน้ำ	1	
11	13824-18910	..CLIP	..แหวนล็อก	1	
12	13824-00A00	.CLIP	.แหวนล็อก	1	
13	13892-30D30	.BOOT	.ฝาครอบท่อทางเข้า	1	
14	13931-30D30	.CLAMP	.สายรัด	1	
15	13860-30D10	CLEANER ASSY,AIR No.2	ชุดกรองอากาศชุดที่ 2	1	
16	13865-30D00	.FILTER	.ไส้กรองอากาศ	1	
17	09136-06017	SCREW	สกรู	2	
18	13911-30D30	PLATE, INNER BUSH	แหวนรอง	1	

FIG. 11



REF.NO.	PARTS NO.	DESCRIPTION	ชื่ออะไหล่	Q'TY	REMARKS
1	14181-30A10	GASKET, EXHAUST PIPE	ปะเก็นท่อไอเสีย	1	
2	01570-06203	BOLT	โบลท์	2	
3	14310-30D10	MUFFLER ASSY	ท่อไอเสีย	1	
4	14180-30D10	COVER, EXH PIPE	แผ่นยึดท่อไอเสีย	1	
5	14410-30D10	BRACKET, MUF SPRT	เหล็กยึดท่อไอเสีย	1	
6	09125-05050	SCREW, EXH	สกรู	3	
7	08361-25083	NUT, MUF SPRT BRKT	นัต	2	
8	14411-30D00	BRACKET, EXH SPRT FRONT	เหล็กยึดท่อไอเสีย คัดหน้า	1	
9	01550-08123	BOLT	โบลท์	2	
10	14415-30D00	BRACKET, EXH SPRT REAR	เหล็กยึดท่อไอเสีย คัดหลัง	1	
11	09160-08032	WASHER	แหวนรอง	1	
12	01550-08303	BOLT, MUF SPRT	โบลท์	1	
13	08319-31083	NUT	นัต	1	
14	08321-01057	SPRING WASHER, EXH	แหวนสปริง	1	
15	08322-01057	WASHER, EXH PIPE COVER	แหวนรอง	1	

FIG. 12

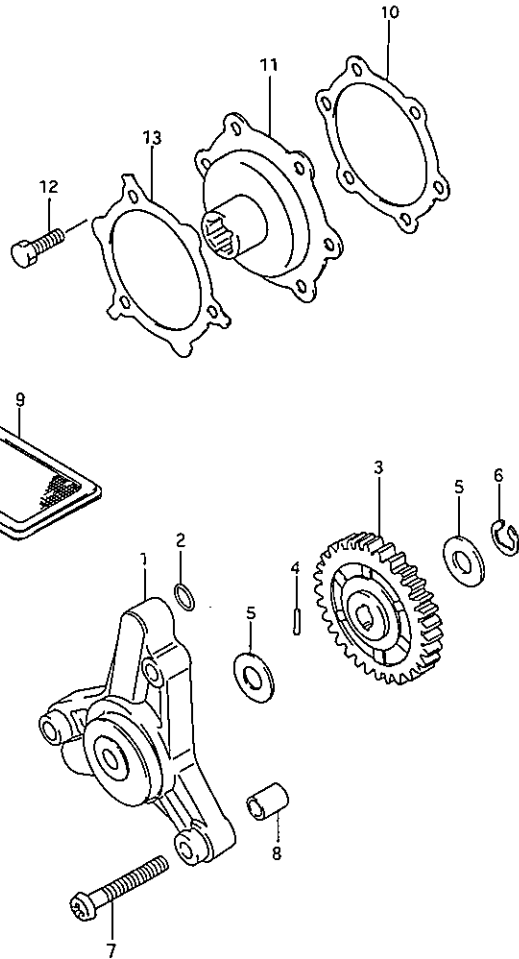
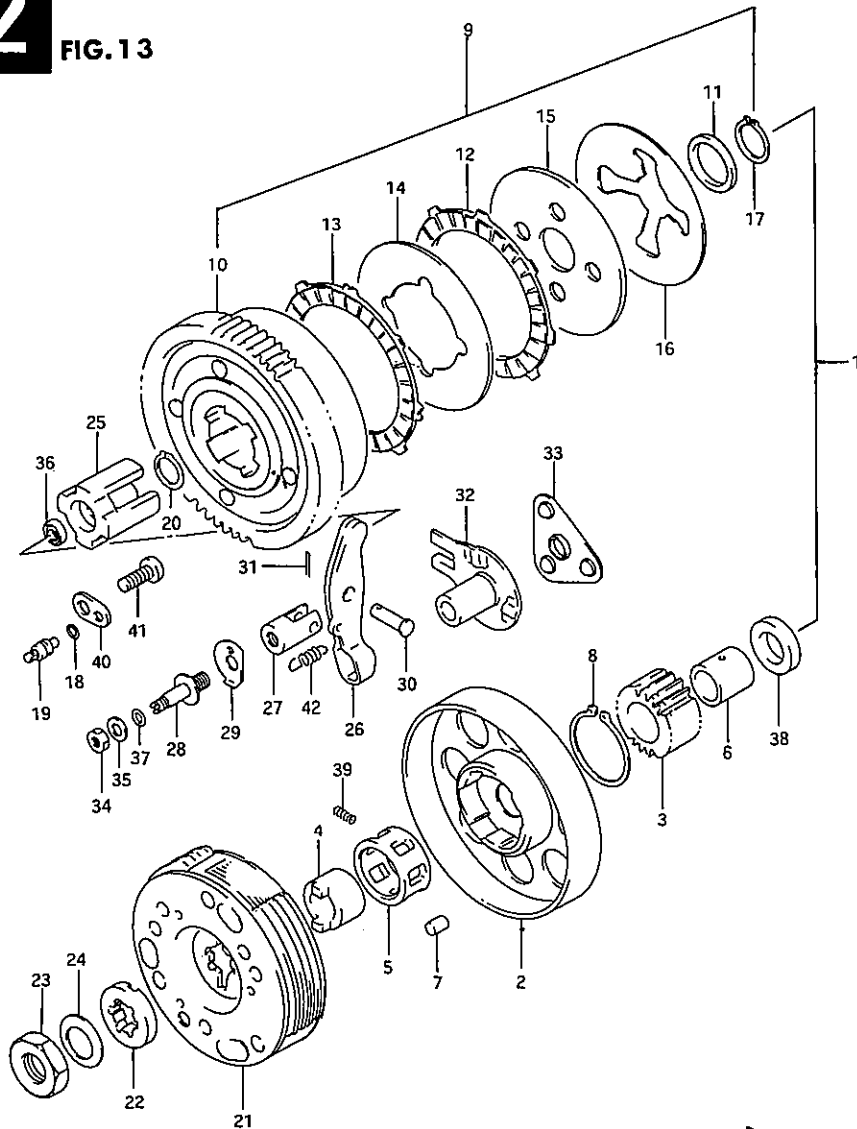


FIG. 12 OIL PUMP บีมน้ำมันเครื่อง (FD110-T/D-T)

REF.NO.	PARTS NO.	DESCRIPTION	ชื่ออะไหล่	Q'TY	REMARKS
1	16400-09410	PUMP ASSY,ENGINE OIL	ชุดบีมน้ำมันเครื่อง	1	
2	09280-10015	O-RING	โอริง	2	
3	16331-09420	GEAR,OIL PUMP DRIVEN(NT:31)	เฟืองเกียร์บีมน้ำมัน	1	
4	09261-02008	ROLLER	ลูกปืน	1	
5	09181-08139	WASHER	แหวนรอง	2	
6	08332-11069	E-RING	แหวนล็อก	1	
7	02112-06353	SCREW	สกรู	3	
8	04211-09129	PIN	สลัก	2	
9	16520-30A00	STRAINER,ENGINE OIL	ตัวกรองน้ำมันเครื่อง	1	
10	16543-30D00	GASKET	ปะเก็น	1	
11	16540-30D00	COVER,ENGINE OIL FILTER	ฝาปิดบีมน้ำมันเครื่อง	1	
12	09100-05019	BOLT	น๊อต	3	
13	16544-30D00	WASHER,OIL FILTER COVER	แหวนรอง	1	



REF.NO.	PARTS NO.	DESCRIPTION	ชื่ออะไหล่	Q'TY	REV
1	21000-40E00	CLUTCH, ASSY	ชุดคลัทช์	1	
2	21102-30A10	.HOUSING, CLUTCH	.จานคลัทช์	1	
3	21111-09D00	.GEAR, PRIMARY DRIVE	.เฟืองขับคลัทช์	1	
4	21631-02A02	.RACE, ONE WAY CLUTCH INR	.ถ้วยลูกปืนตัวใน	1	
5	21652-30D00	.RETAINER, ONE WAY CLUTCH	.เปลือกตัวใน	1	
6	09180-16045	.SPACER, PRIMARY DRIVE GEAR	.บูชเฟืองขับคลัทช์	1	
7	09261-07006	.ROLLER, ONE WAY CLUTCH	.ลูกปืน	3	
8	08331-31349	.CIRCLIP, PRIMARY DRIVE	.แหวนล็อก	1	
9	21400-30D00	.CLUTCH ASSY, GEAR SHIFT	.ชุดหัวคลัทช์	1	
10	21200-30D00	.GEAR ASSY, PRIMARY DRIVEN	.เฟืองจานคลัทช์	1	
11	21412-30D00	.SPACER, CLUTCH SPRING	.บูช	1	
12	21441-21D20	.PLATE, CLUTCH DRIVE	.แผ่นคลัทช์ตัวขับ	4	
13	21442-21D00	.PLATE, CLUTCH DRIVEN NO.2	.แผ่นคลัทช์ตัวตามเบอร์ 2	1	
14	21451-30D00	.PLATE, CLUTCH DRIVEN	.แผ่นคลัทช์ตัวตาม	4	
15	21461-30D00	.PLATE, CLUTCH PRESSURE	.แผ่นกดคลัทช์	1	
16	21481-30D00	.SPRING, CLUTCH	.แผ่นสปริงกดคลัทช์	1	
17	08331-31219	.CIRCLIP, CLUTCH SPRING	.แหวนล็อกแผ่นสปริงกดคลัทช์	1	
18	09280-04004	.O-RING, CLUTCH OIL	.โอริง	1	
19	09493-80008	.JET, CLUTCH OIL	.หัวฉีดน้ำมันหล่อลื่นชุดคลัทช์	1	
20	09380-17010	.CIRCLIP, GEAR SHIFT CLUTCH	.แหวนล็อก	1	
21	21501-30D10	.CLUTCH ASSY, SHOE	.ชุดหัวคลัทช์	1	
22	21541-30D00	.SPACER, CLUTCH ASSY SHOE	.บูช	1	
23	09140-16025	.NUT, CLUTCH ASSY SHOE	.นัท	1	
24	09164-16004	.WASHER, CLUTCH ASSY	.แหวนรอง	1	
25	23121-21D10	.PIECE, CLUTCH PUSH	.ตัวกดแผ่นกดคลัทช์	1	
26	23221-09D01	.ARM, CLUTCH RELEASE	.แขนกดคลัทช์	1	
27	23222-09D00	.BOSS, CLUTCH RELEASE	.ข้อต่อแขนกดคลัทช์	1	
28	23223-09D00	.BOLT, CLUTCH RELEASE	.น๊อตตั้งคลัทช์	1	
29	09169-08046	.WASHER, CLUTCH RELEASE BOLT	.แหวนรอง	1	
30	09200-07004	.PIN, CLUTCH RELEASE ARM	.สลัก	1	

FIG. 13

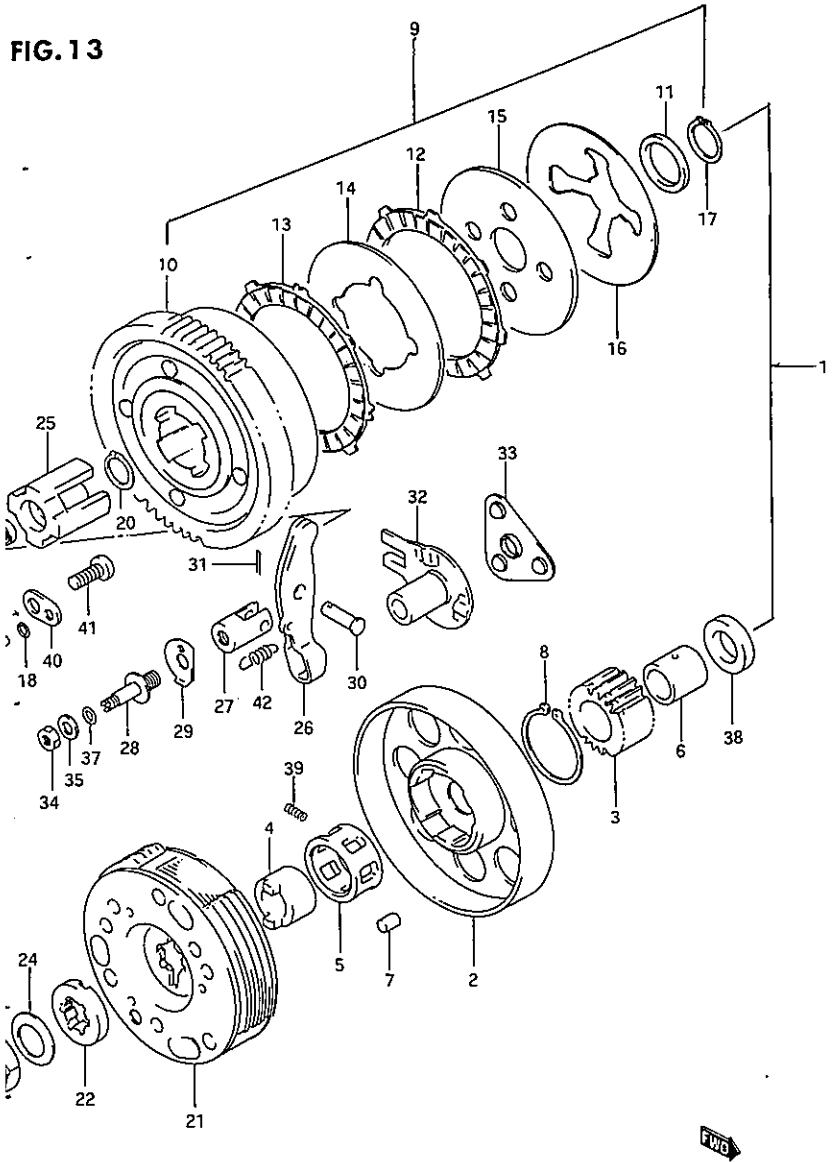


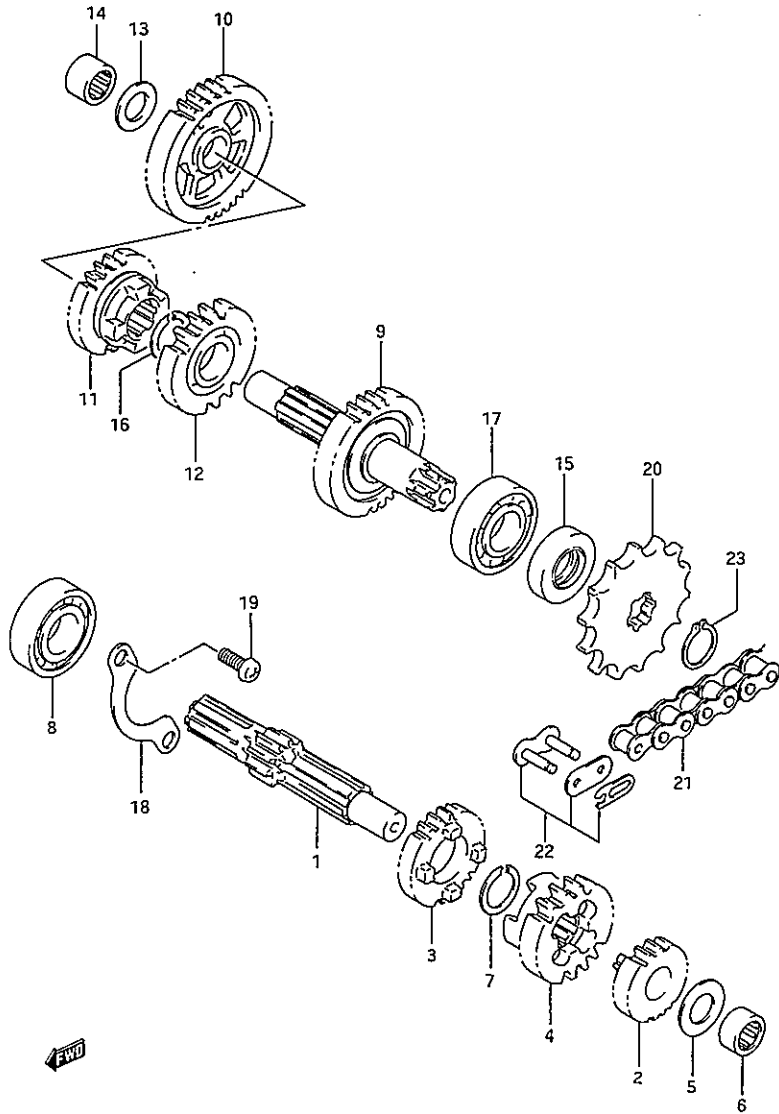
FIG. 13 CLUTCH คลัตช์ (FD110-T/D-T)

REF.NO.	PARTS NO.	DESCRIPTION	ชื่ออะไหล่	Q'TY	REMARKS
---------	-----------	-------------	------------	------	---------

31	04111-16158	.PIN,CLUTCH RELEASE	.พินล๊อค	1	
32	23230-30D00	.GUIDE,RELEASE BALL OUTER	.เบ้าลูกปืนด้านนอก	1	
33	23250-35401	.BALL,CLUTCH RELEASE	.คัตบอลปืนยกคลัตช์	1	
34	09140-08019	.NUT,CLUTCH RELEASE	.นัต	1	
35	09160-08092	.WASHER,CLUTCH RELEASE	.แหวนรอง	1	
36	09266-16002	.BEARING PUSH,PIECE THRUST	.คัตบอลปืน	1	
37	09280-08012	.O-RING,RELEASE BOLT	.โอริง	1	
38	16325-30D00	SPACER,OIL PUMP DRIVE GEAR	บูชรองเฟืองขับปั๊มน้ำมันเครื่อง	1	
39	09440-02003	SPRING,ONE WAY CLUTCH	สปริง	1	
40	21499-30D00	RETAINER,CLUTCH OIL	แห่นล๊อคคลัตช์	1	
41	02112-06163	SCREW,CLUTCH OIL	สกรู	1	
42	09443-06053	SPRING,CLUTCH RELEASE	สปริง	1	



FIG. 14



REF.NO.	PARTS NO.	DESCRIPTION	ชุดส่งกำลัง (FD110-T/D-T)	ชื่ออะไหล่	Q'TY	RE
1	24121-35510	SHAFT,COUNTER		เพลาจาวเกียร์	1	-
2	24221-35420	GEAR,2ND DRIVE (NT:16)		เฟืองเกียร์ 2 ตัวขับ (16 ฟัน)	1	
3	24231-30A10	GEAR,3RD DRIVE (NT:19)		เฟืองเกียร์ 3 ตัวขับ (19 ฟัน)	1	
4	24241-30A10	GEAR,4TH DRIVE (NT:19)		เฟืองเกียร์ 4 ตัวขับ (19 ฟัน)	1	
5	09160-13006	WASHER,2ND DRIVE THRUST		แหวนรอง	1	
6	09263-13001	BEARING,COUNTER SHAFT,LH		คัลล์ูกปืน ข้างซ้าย	1	
7	09380-17007	CIRCLIP,3RD DRIVE GEAR		แหวนล็อก	1	
8	08110-62030	BEARING,COUNTER SHAFT,RH		คัลล์ูกปืน ข้างขวา	1	
9	24130-30A20	SHAFT,DRIVE		เพลาจาวสเตอร์	1	
10	24310-30A10	GEAR,1ST DRIVEN (NT:33)		เฟืองเกียร์ 1 ตัวตาม (33 ฟัน)	1	
11	24331-30A10	GEAR,3RD DRIVEN (NT:26)		เฟืองเกียร์ 3 ตัวตาม (26 ฟัน)	1	
12	24341-35410	GEAR,4TH DRIVEN (NT:20)		เฟืองเกียร์ 4 ตัวตาม (20 ฟัน)	1	
13	09160-13006	WASHER,1ST DRIVEN GEAR		แหวนรอง	1	
14	09263-13001	BEARING,DRIVE SHAFT,RH		คัลล์ูกปืน ข้างขวา	1	
15	09283-17025	SEAL,DRIVE SHAFT OIL		ซีลน้ำมัน	1	
16	09380-17007	CIRCLIP,4TH DRIVEN GEAR		แหวนล็อก	1	
17	08110-62030	BEARING,DRIVE SHAFT,LH		คัลล์ูกปืน ข้างซ้าย	1	
18	24741-09401	RETAINER,COUNTER SHAFT		แผ่นยึดคัลล์ูกปืน	1	
19	02112-06103	SCREW		สกรู	2	
20	27511-26400	SPROCKET,ENGINE (NT:14)		สเตอร์หน้า (14 ฟัน)	1	
21	27600-46412-098	CHAIN ASSY,DRIVE 98L		โซ่ (เบอร์428/98 ซ้อย)	1	
22	27620-20910	.JOINT,DRIVE		.ข้อต่อโซ่	1	
23	08331-31169	CIRCLIP,ENGINE SPROCKET		แหวนล็อก	1	

FIG. 15

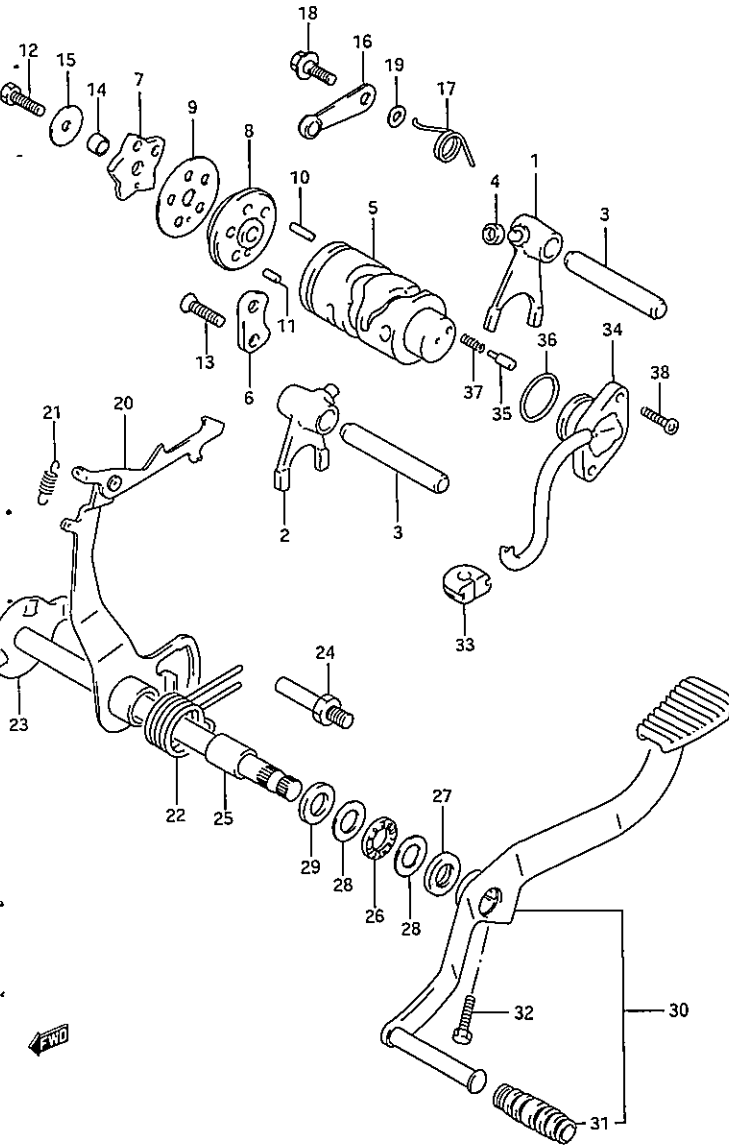
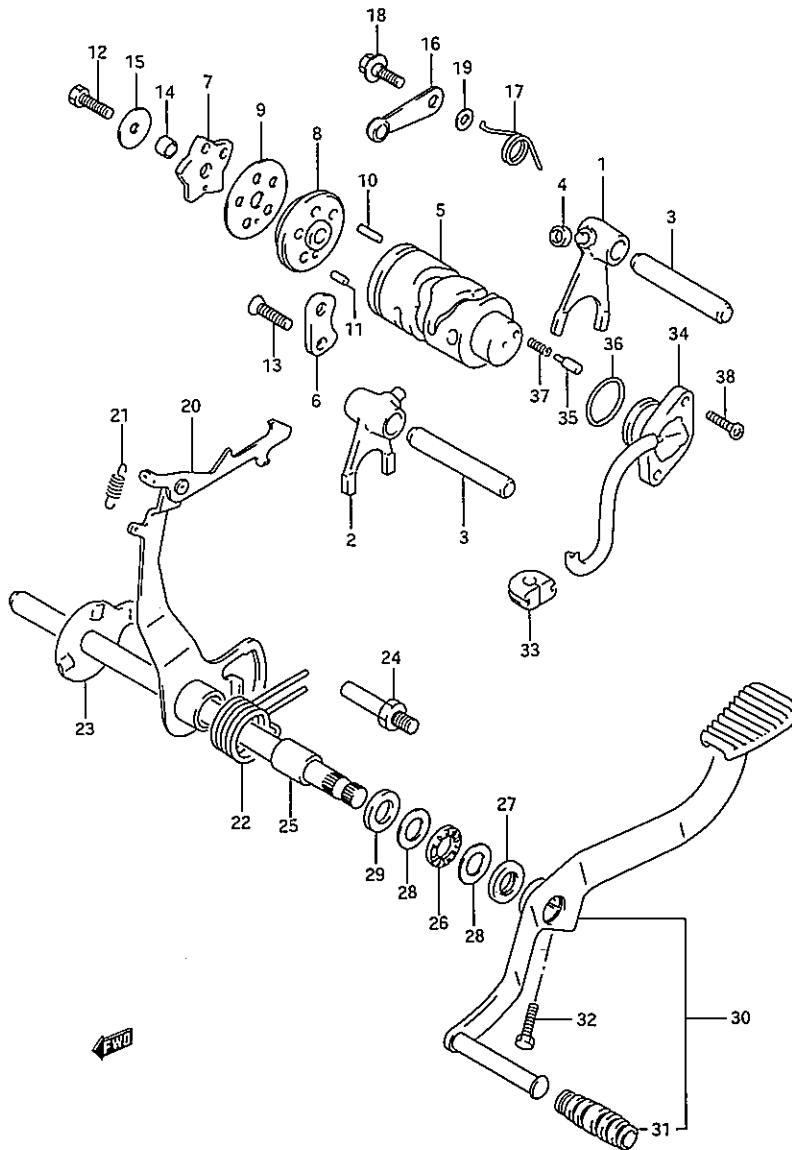


FIG. 15 GEAR SHIFTING ชุดเบรียนเกียร์ (FD110-T/D-T)

REF.NO.	PARTS NO.	DESCRIPTION	ชื่ออะไหล่	Q'TY	REMARKS
1	25210-30A10	FORK,GEAR SHIFT NO.1	ก้ามบูเกียร์ ตัวที่ 1	1	
2	25220-30A10	FORK,GEAR SHIFT NO.2	ก้ามบูเกียร์ ตัวที่ 2	1	
3	25421-35403	SHAFT,SHIFT FORK	สลักก้ามบูเกียร์	2	
4	09180-06086	SPACER,SHIFT FORK NO.1	ลูกตั้งก้ามบูเกียร์ ตัวที่1	1	
5	25310-30A40	CAM,GEAR SHIFT	ลูกเบี้ยวเกียร์	1	
6	25341-09400	RETAINER,SHIFT CAM	แผ่นล็อกลูกเบี้ยวเกียร์	1	
7	25381-30A20	PLATE,SHIFT CAM STOPPER	แผ่นล็อกคานทรงลูกเบี้ยวเกียร์	1	
8	25382-30A30	PLATE,SHIFT CAM NO.2	แผ่นล็อกคานทรงลูกเบี้ยวเกียร์ ตัวที่2	1	
9	25382-35411	GUIDE,GEAR SHIFT CAM	แผ่นล็อกสลักลูกเบี้ยวเกียร์	1	
10	09261-04002	PIN,SHIFT CAM	สลักลูกเบี้ยว	2	
11	09261-04012	PIN,SHIFT CAM	สลักลูกเบี้ยว	2	
12	01500-06303	BOLT,SHIFT CAM PIN	ขั้วปลั๊ก	1	
13	02122-06163	SCREW,SHIFT CAM RETAINER	สกรู	2	
14	04211-09109	PIN,STOPPER PLATE	สลัก	1	
15	08211-06221	STOPPER,SHIFT CAM PIN	แผ่นล็อกลูกเบี้ยวเกียร์	1	
16	25350-09D00	STOPPER,SHIFT CAM	แขนล็อกลูกเบี้ยวเกียร์	1	
17	25355-09400	SPRING,SHIFT CAM	สปริง	1	
18	09111-06041	BOLT,SHIFT CAM	ขั้วปลั๊ก	1	
19	08211-06121	WASHER,SHIFT CAM	แหวนรอง	1	
20	25520-09D03	ARM,GEAR SHIFT	แขนเขี้ยวเกียร์	1	
21	09443-05019	SPRING,SHIFT PAWL	สปริง	1	
22	09444-25002	SPRING,SHIFT ARM RETURN	สปริงแขนเขี้ยวเกียร์	1	
23	25510-30D00	SHAFT,GEAR SHIFT	แกนเขี้ยวเกียร์	1	
24	25671-31C00	STOPPER,SHIFT ARM	สลักล็อกสปริงแกนเขี้ยวเกียร์	1	
25	09180-12036	SPACER,SHIFT ARM	บูช	1	
26	09263-12019	BEARING,GEAR SHIFT ARM	ดบลูกปืนแปลาเบรียนเกียร์	1	
27	09285-12002	SEAL,SHIFT SHAFT OIL	ซีลน้ำมัน	1	
28	08211-12261	WASHER,SHIFT SHAFT	แหวนรอง	2	
29	08211-20264	WASHER,SHIFT SHAFT	แหวนรอง	1	
30	25600-40E00T	LEVER ASSY,GEAR SHIFT	ชุดคันเกียร์	1	

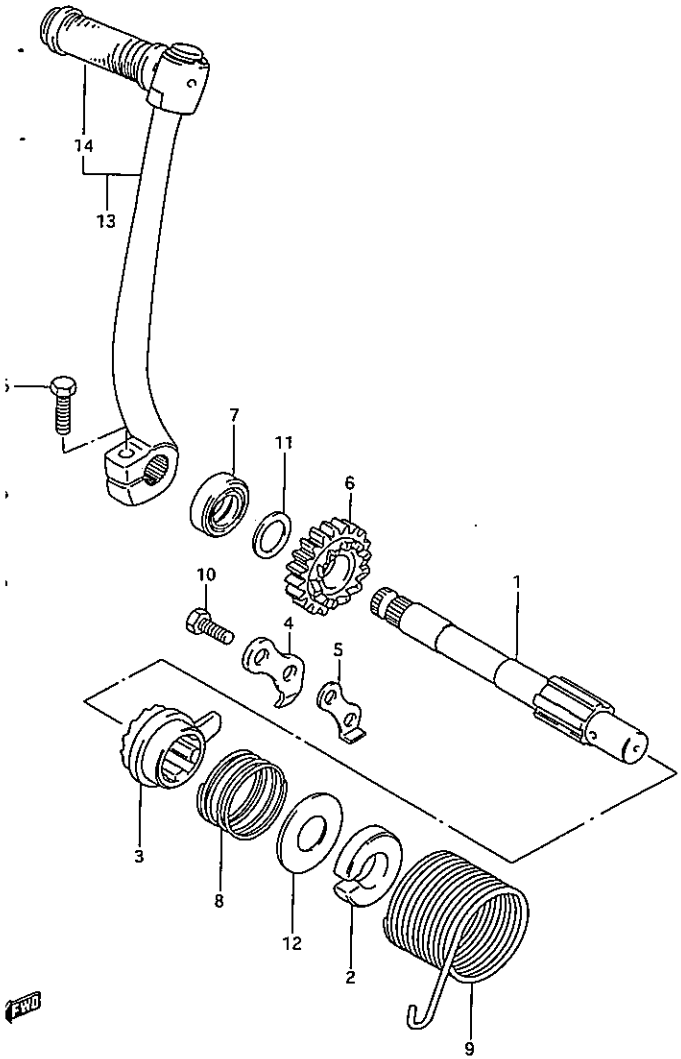
FIG. 15



REF.NO.	PARTS NO.	DESCRIPTION	ชื่ออะไหล่	Q'TY	REMARKS
31	25652-16500	.RUBBER,GEAR PEDAL	.ยางคันเกียร์	1	-
32	01500-06203	BOLT,SHIFT LEVER	.น๊อต	1	-
33	31482-47000	GROMMET,POSITION SW LEAD	.ลูกยาง	1	-
34	37720-30D00	BASE ASSY,GEAR SHIFT	.สวิตช์ไฟนอกเกียร์	1	-
35	09209-05011	CONTACT,GEAR POSITION	.ปุ่มสวิตช์ไฟนอกเกียร์	1	-
36	09280-21008	O-RING,GEAR SHIFT	.โอริง	1	-
37	09440-04010	SPRING,GEAR SHIFT	.สปริง	1	-
38	02112-05163	SCREW,GEAR SHIFT	.สกรู	2	-

FIG. 16

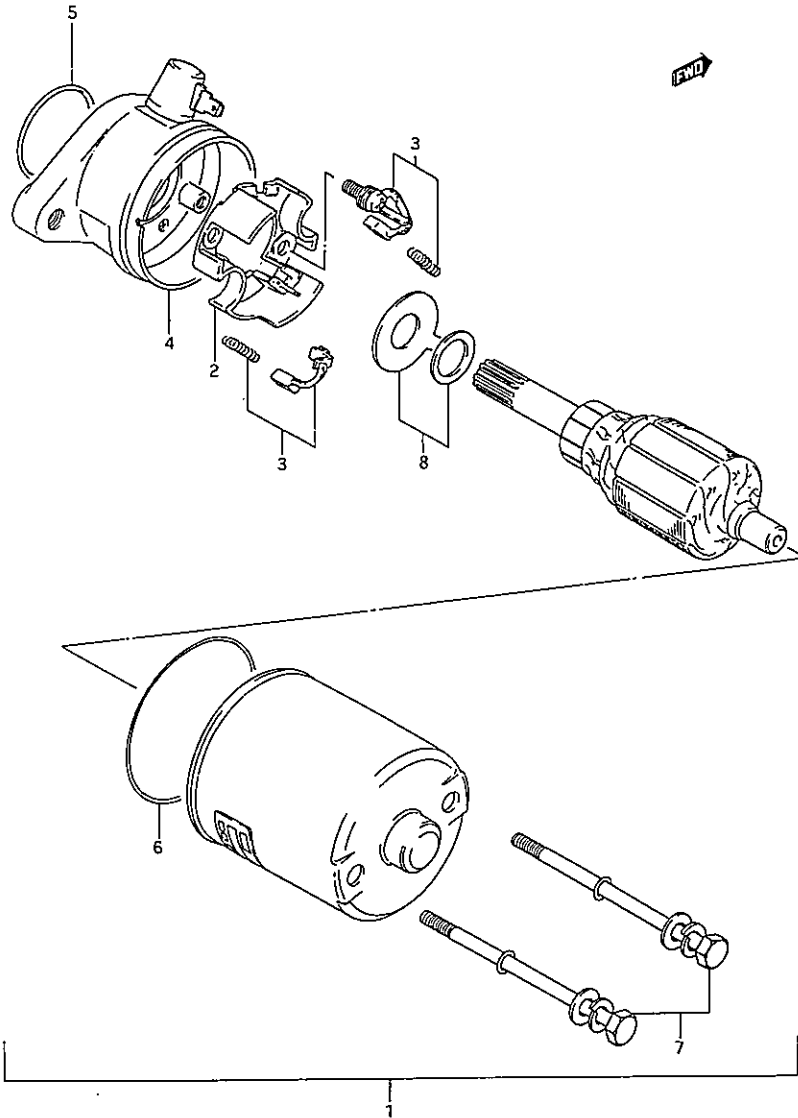
REF.NO.	PARTS NO.	DESCRIPTION	ชื่ออะไหล่	Q'TY	REMARKS
1	26211-09410	SHAFT,KICK STARTER	เพลาคันสตาร์ท	1	
2	26221-30A00	GUIDE,KICK STARTER SPRING	บุชประคองสปริงเพลาคันสตาร์ท	1	
3	26231-09401	STARTER,KICK	ค้ำขั้วเฟืองสตาร์ท	1	
4	26232-09401	GUIDE,KICK STARTER	แผ่นบังคับค้ำขั้วเฟืองสตาร์ท	1	
5	26233-09400	STOPPER,KICK STARTER	แผ่นหยุดค้ำขั้วเฟืองสตาร์ท	1	
6	26241-09410	GEAR,KICK STARTER DRIVE	เฟืองสตาร์ท	1	
7	09285-14001	SEAL,KICK STARTER	ซีลน้ำมัน	1	
8	09440-30007	SPRING,KICK STARTER	สปริง	1	
9	09448-38004	SPRING,KICK SHAFT RETURN	สปริงเพลาคันสตาร์ท	1	
10	01500-06123	BOLT,KICK STARTER STOPPER	ขันลึท	2	
11	08211-14221	WASHER,KICK DRIVE GEAR	แหวนรอง	1	
12	08211-14321	PLATE,KICK STARTER SPRING	แหวนรอง	1	
13	26300-09D20	LEVER ASSY,KICK STARTER	ชุดคันสตาร์ท	1	
14	26352-09D10	.RUBBER,KICK PEDAL	.ยางคันสตาร์ท	1	
15	01500-08257	BOLT, KICK STARTER	ขันลึท	1	



FD110-T/D-T

3

FIG. 17



REF.NO.	PARTS NO.	DESCRIPTION	ชื่ออะไหล่	Q'TY	REMARK
1	31100-30D00	MOTOR ASSY, STARTING	ชุดมอเตอร์สตาร์ท	1	
2	31130-35400	.HOLDER SET, BRUSH	.ชุดยึดแปรงถ่าน	1	
3	31131-35400	.BRUSH SET	.ชุดแปรงถ่าน	1	
4	31151-30D00	.HOUSING SET	.ฝาครอบท่อนขดลวด	1	
5	31156-35400	.O-RING	.โอริง	1	
6	31158-35400	.O-RING	.โอริง	1	
7	31280-31C00	.BOLT SET	.ชุดน๊อต	1	
8	31170-43400	.SHIM SET	.ชุดแหวนรอง	1	

FD110D-T

FIG. 18

FIG. 18 MAGNETO แม็กนีโต (FD110T/D-T)

REF.NO.	PARTS NO.	DESCRIPTION	ชื่ออะไหล่	Q'TY	REMARKS
	32100-30D00	MAGNETO ASSY	ชุดแม็กนีโต	1	
1	32101-30D00	STATOR ASSY	ชุดขดลวดจางานไฟ	1	
2	32102-30D00	ROTOR	ชุดล้อแม่เหล็ก	1	
3	32371-30D00	CLAMP,MAGNETO LEAD	เข็มขัดรัดสาย	1	
4	02112-05103	SCREW,SENSOR	สกรู	2	
5	02112-06203	SCREW,MAGNETO STATOR	สกรู	2	
6	02142-06103	SCREW,MAGNETO LEAD CLAMP	สกรู	1	
7	08316-10123	NUT,MAGNETO ROTOR	นัต	1	
8	08341-31039	KEY,MAGNETO ROTOR	คีมล๊อคแม่เหล็ก	1	

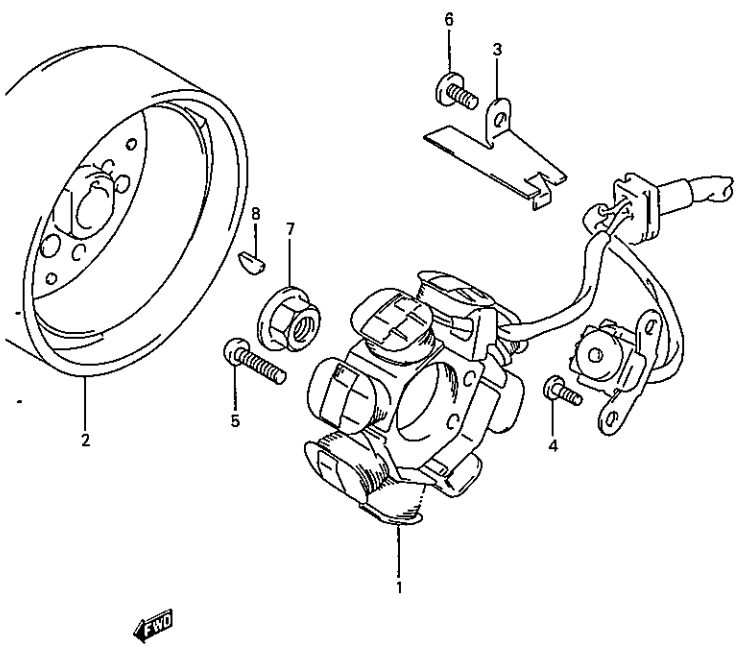
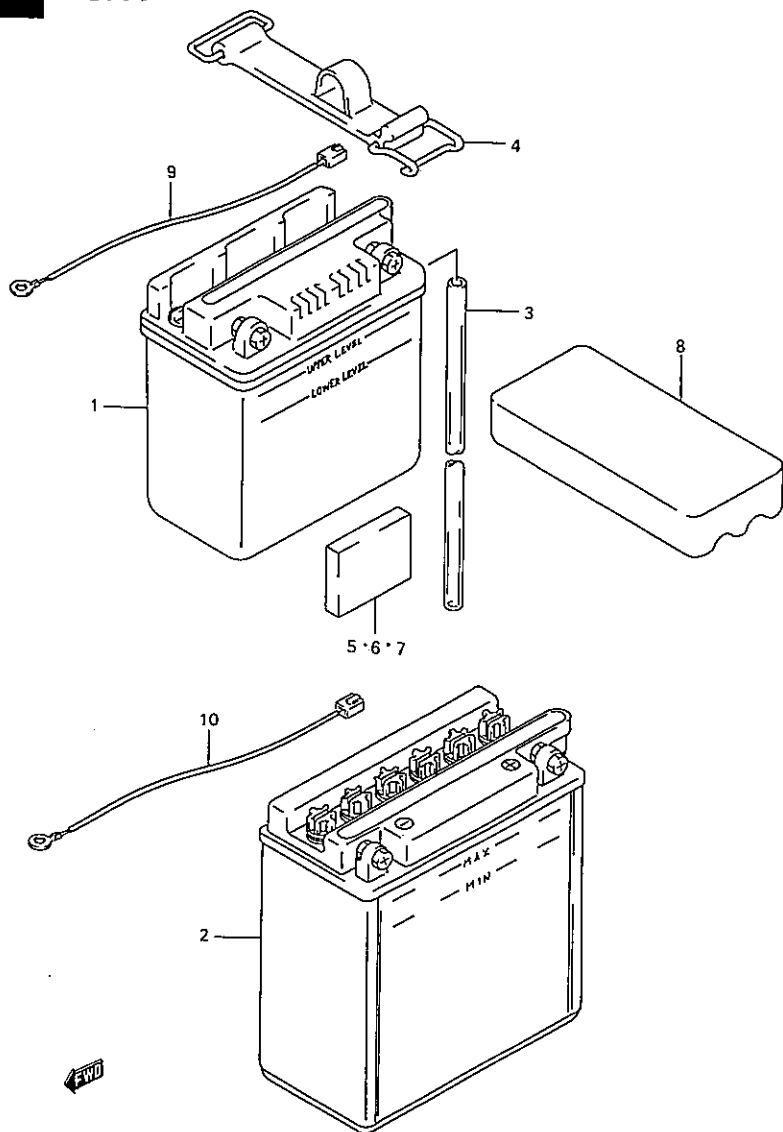
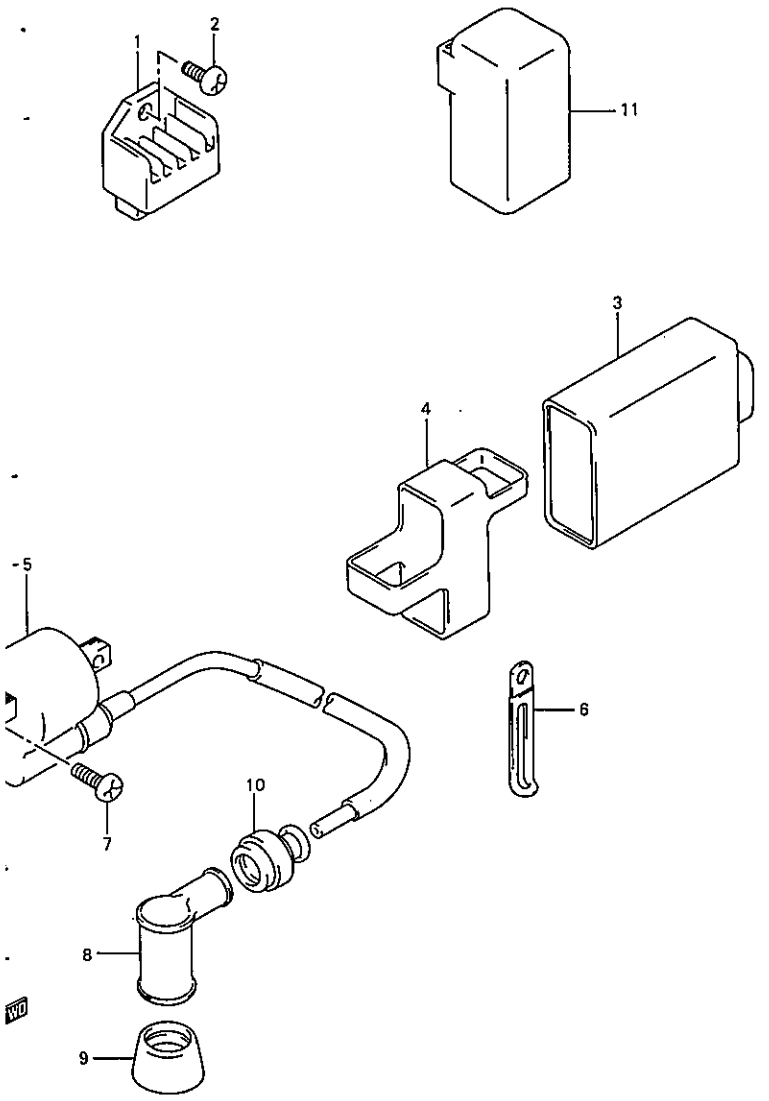


FIG.19



REF.NO.	PARTS NO.	DESCRIPTION	แบตเตอรี่ (FD110T/D-T) ชื่ออะไหล่	Q'TY	RE
1	33610-31C00	BATTERY (12V,3AH)	แบตเตอรี่ (12V,3AH)	1	FD110
2	33610-35400	BATTERY (12V,5AH)	แบตเตอรี่ (12V,5AH)	1	FD110
3	33680-14A00	.HOSE,BATTERY EXH	.สายระบายแบตเตอรี่	1	
4	33651-31C01	BAND,BATTERY	สายรัดแบตเตอรี่	1	
5	33652-31C00	PROTECTOR,BATTERY B	แผ่นรองแบตเตอรี่ ด้านข้าง	1	FD110
6	33652-31C00	PROTECTOR,BATTERY A	แผ่นรองแบตเตอรี่ ด้านข้าง	1	FD110
7	33652-31C10T	PROTECTOR,BATTERY C	แผ่นรองแบตเตอรี่ ด้านข้าง	1	FD110
8	33653-31C00	SPACER,BATTERY	แผ่นรองแบตเตอรี่ ด้านล่าง	1	
9	33860-30D00	WIRE,BATTERY MINUS	สายดิน	1	FD110
10	33860-30D10	WIRE,BATTERY MINUS	สายดิน	1	FD110

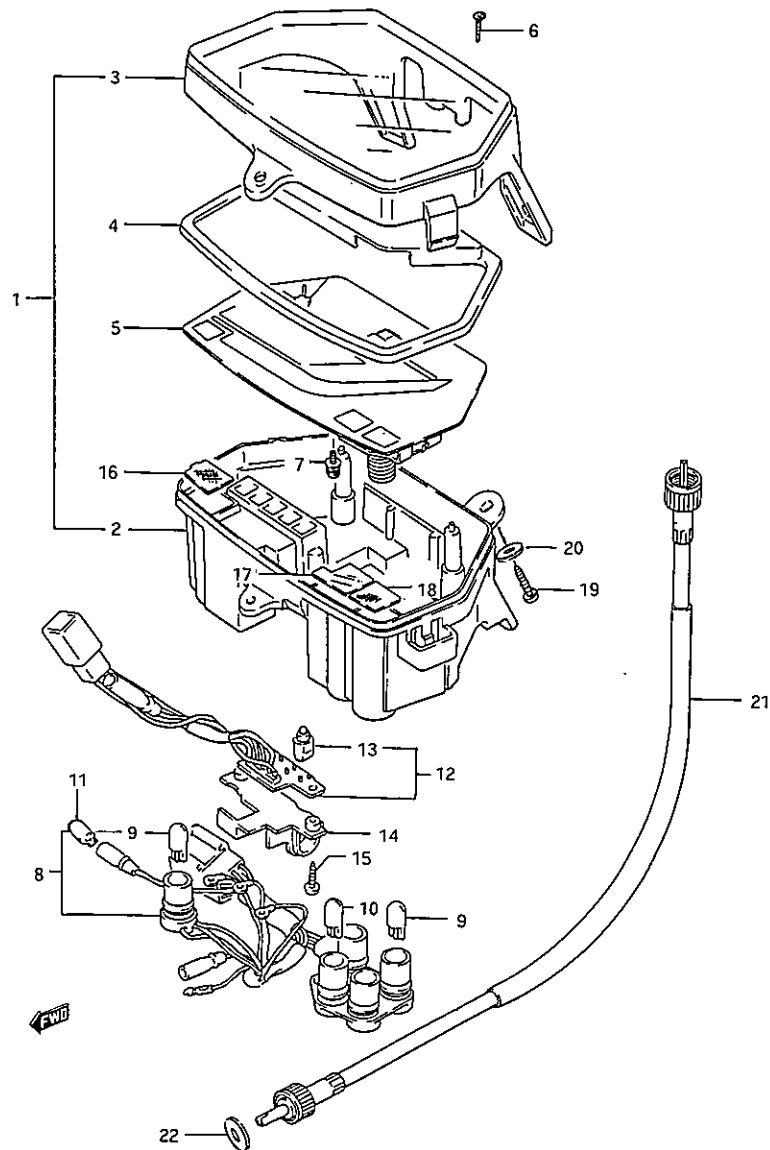
FIG. 20



REF.NO.	PARTS NO.	DESCRIPTION	ชื่ออะไหล่	Q'TY	REMARKS
1	32800-43E00	RECTIFIER ASSY	ชุดแผ่นชาร์จและเรกทูลเตอร์	1	
2	01500-06123	BOLT	น๊อต	1	
3	32900-30D00	CDI UNIT	ชุดซีดีโอ	1	
4	32980-30D10	CUSHION, CDI UNIT	ยางรอง	1	
5	33410-30D00	COIL ASSY, IGNITION	ชุดคอยล์	1	
6	09404-06402	CLAMP, HIGH TENSION CORD	เข็มขัดรัดสาย	1	
7	02112-06163	SCREW, IGNITION COIL	สกรู	2	
8	33510-22010	CAP, SPARK PLUG	ปลั๊กหัวเทียน	1	
9	33541-38210	SEAL, SPARK PLUG	ยางสวมปลั๊กหัวเทียน	1	
10	33542-38B00	SEAL, HIGH TENSION CORD	ยางสวมสายปลั๊กหัวเทียน	1	
11	31800-19D00	RELAY ASSY, STARTING MOTOR	รีเลย์มอเตอร์สตาร์ท	1	FD110D-T



FIG. 21

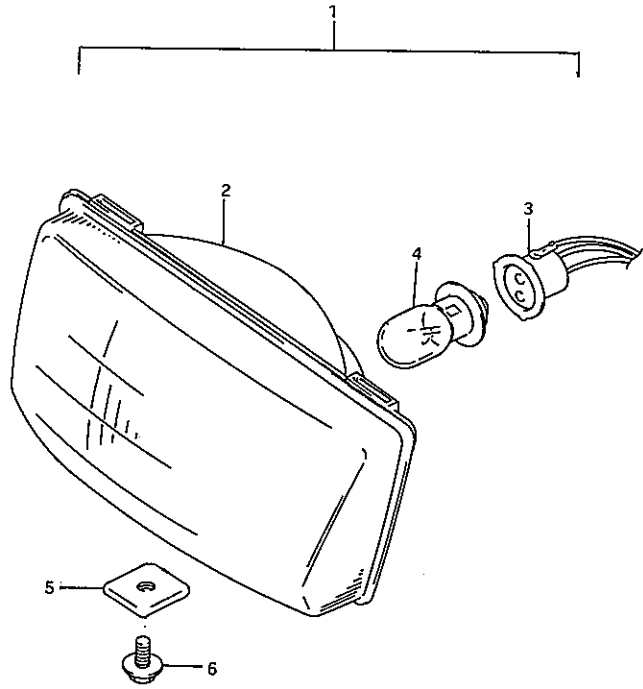


REF.NO.	PARTS NO.	DESCRIPTION	ชื่ออะไหล่	Q'TY	RE
	34100-30D30	SPEEDOMETER ASSY	ชุดเรือนไมล์	1	-
1	34091-09C60	.CASE SET,SPEEDOMETER	ชุดฝาครอบเรือนไมล์	1	-
2	34111-09C00	..CASE,SPEEDOMETER LOWER	..กล่องเรือนไมล์	1	-
3	34112-09C00	..CASE,SPEEDOMETER	..ฝาครอบเรือนไมล์	1	-
4	34113-35780	..PLATE,WINDOW	..แผ่นรองฝาครอบเรือนไมล์	1	-
5	34120-30D30	.BODY ASSY,SPEEDOMETER	.แผงเรือนไมล์	1	-
6	03141-04123	.SCREW,LENS	.สกรู	1	-
7	02112-73103	.SCREW,SPEEDOMETER BODY	.สกรู	2	-
8	34171-30D30	.SOCKET ASSY,SPEEDOMETER	ชุดขั้วหลอดคาบ	1	-
9	09471-12077	..BULB (12V,1.7W)	..หลอดคาบ (12V,1.7W)	2	-
10	09471-12082	..BULB (12V,3.4W)	..หลอดคาบ (12V,3.4W)	2	-
11	09471-12100	..BULB (12V,1.7W)	..หลอดคาบ (12V,1.7W)	1	-
12	34175-30D30	.SOCKET ASSY,GEARPOSITION	.ขั้วหลอดบอกเกียร์	1	-
13	09471-12098	..BULB (14V,1.12W,T4.2)	..หลอดคาบ (14V,1.12W T4.2)	5	-
14	34193-09C00	.PLATE,GEAR POSITION SOCKET	.แผ่นยึดขั้วหลอดคาบบอกเกียร์	1	-
15	03111-03163	.SCREW,PLATE GEAR POSITION	.สกรู	2	-
16	34341-09C00	.LENS,TURN PILOT,RH	.เลนส์ไฟเลี้ยวข้างขวา	1	-
17	36351-09C00	.LENS,HIGH BEAM PILOT	.เลนส์ไฟสูง	1	-
18	36351-09C00	.LENS,TURN PILOT,LH	.เลนส์ไฟเลี้ยวข้างซ้าย	1	-
19	03211-04203	SCREW,SPEEDOMETER	สกรู	3	-
20	08322-01043	WASHER,SPEEDOMETER	แหวนรอง	3	-
21	34910-31C00	CABLE ASSY,SPEEDOMETER	ชุดสายไมล์	1	-
22	34928-01030	OIL SEAL,SPEEDOMETER CABLE	ยางรองสายไมล์	1	-

FIG. 22

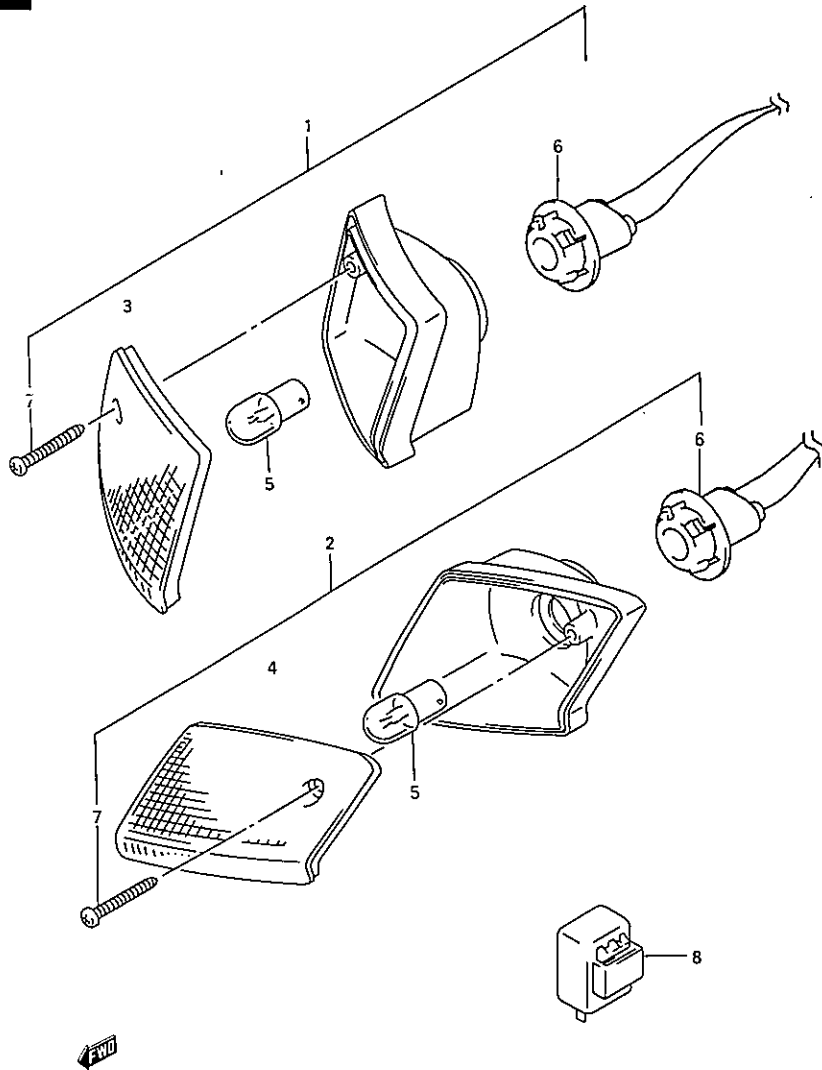
FIG. 22 HEADLAMP ไฟหน้า (FD110T/D-T)

REF.NO.	PARTS NO.	DESCRIPTION	ชื่ออะไหล่	Q'TY	REMARKS
1	35100-30D00	HEADLAMP ASSY	ชุดไฟหน้า	1	
2	35121-30D00	.UNIT, HEADLAMP	.จานถาย	1	
3	35171-31C20	.SOCKET, HEADLAMP	.ขั้วหลอดไฟหน้า	1	
4	09471-12168	.BULB (12V, 30/30W)	.หลอดไฟหน้า (12V, 30/30W)	1	
5	35155-31C20	.NUT	.นัต	1	
6	09136-05055	SCREW, HEADLAMP	สกรู	1	



FWD

FIG. 23



REF.NO.	PARTS NO.	FIG. 23 FRONT TURN SIGNAL LAMP DESCRIPTION	ไฟเลี้ยวหน้า (FD110T/D-T) ชื่ออะไหล่	Q'TY
1	35601-30D20	LAMP ASSY, FRONT RH	ชุดไฟเลี้ยวหน้า ข้างขวา	1
2	35602-30D20	LAMP ASSY, FRONT LH	ชุดไฟเลี้ยวหน้า ข้างซ้าย	1
3	35612-30D20	.LENS, RH	.ฝาครอบไฟเลี้ยวหน้า ข้างขวา	1
4	35632-30D20	.LENS, LH	.ฝาครอบไฟเลี้ยวหน้า ข้างซ้าย	1
5	09471-12114	.BULB (12V, 10W)	.หลอดไฟเลี้ยว (12V, 10W)	2
6	35918-30D20	.SOCKET	.ขั้วหลอดไฟเลี้ยว	2
7	03211-04303	.SCREW, FRONT TURN SIGNAL	.สกรูฝาครอบไฟเลี้ยวหน้า	2
8	38610-09410	RELAY ASSY, TURN SIGNAL	รีเลย์ไฟเลี้ยว	1

FIG. 24

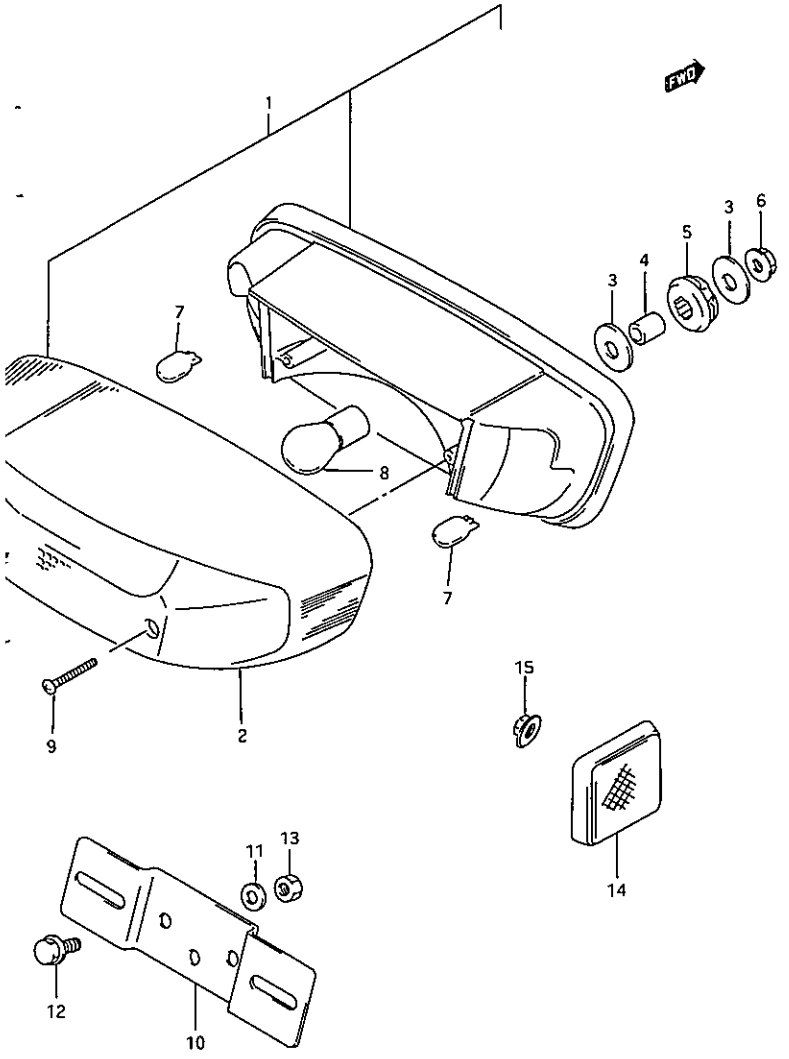
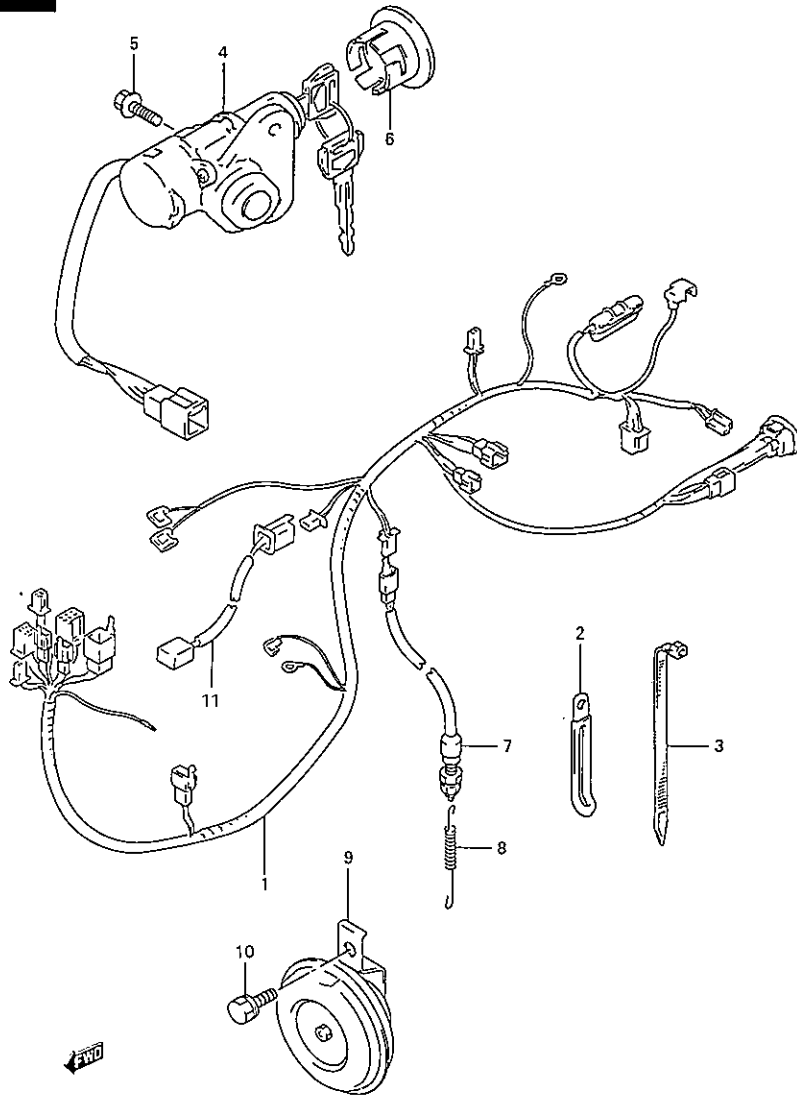


FIG. 24 TAIL LAMP ไฟท้าย (FD110T/D-T)  
 REF.NO. PARTS NO. DESCRIPTION ชื่ออะไหล่ Q'TY REMARKS

REF.NO.	PARTS NO.	DESCRIPTION	ชื่ออะไหล่	Q'TY	REMARKS
1	35710-30D00	LAMP ASSY, TAIL	ชุดไฟท้าย	1	
2	35712-30D00	.LENS, TAIL	.ฝาครอบไฟท้าย	1	
3	09160-06088	.WASHER, REAR COMB	.แหวนรอง	8	
4	09180-06090	.SPACER, REAR COMB	.บูช	4	
5	09320-09018	.CUSHION, REAR COMB	.ยางรอง	4	
6	08316-10063	.NUT, REAR COMB	.นัต	4	
7	09471-12114	.BULB (12V, 10W)	.หลอดไฟ (12V, 10W)	2	
8	09471-12127	.BULB (12V, 18/5W)	.หลอดไฟ (12V, 18/5W)	1	
9	03211-04203	.SCREW, LENS	.สกรูฝาครอบไฟท้าย	2	
10	35927-36510	BRACKET, LICENSE PLATE	แผ่นเหล็กยึดแผ่นป้ายทะเบียน	1	
11	09160-06093	WASHER	แหวนรอง	2	
12	02142-06203	SCREW	สกรู	2	
13	08316-10063	NUT	นัต	2	
14	35970-30D20	REFLEX, REFLECTOR	ทับทึบสะท้อนแสง	1	
15	08316-10053	NUT	นัต	1	

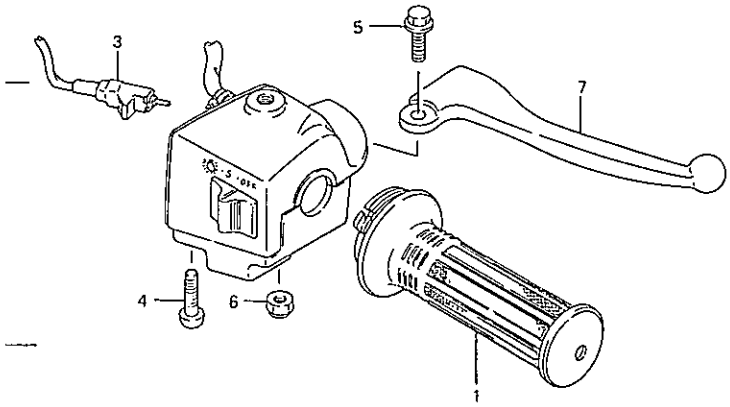
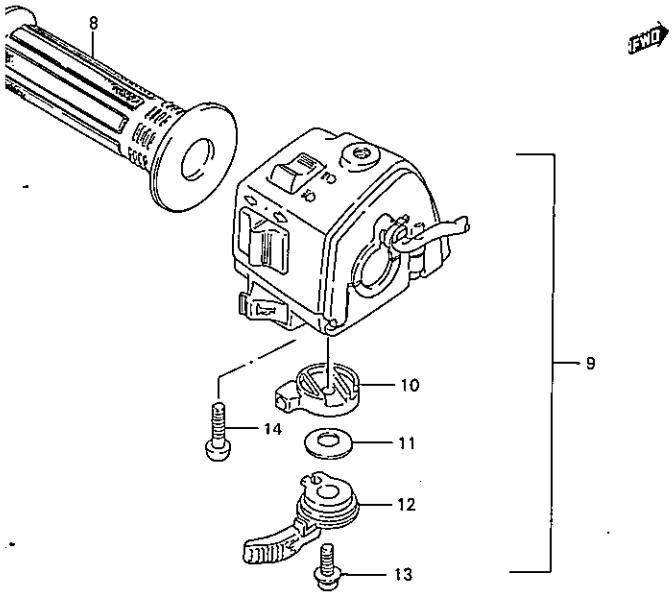
FIG. 25



REF.NO.	PARTS NO.	DESCRIPTION	ชื่ออะไหล่	Q'TY	REMARKS
1-1	36610-30DA0	HARNESS,WIRING	ชุดสายไฟ	1	FD110
1-2	36610-30DB0	HARNESS,WIRING	ชุดสายไฟ	1	FD110
2	09404-06402	CLAMP (L:60)	ตัวรัดสายไฟ	1	
3	09407-25401	CLAMP	เข็มขัดรัดสาย	4	
**	37109-30DA0	LOCK SET,IGNITION	ชุดกุญแจทั้งคัน	1	
4	37100-30DA0	SWITCH ASSY,IGNITION	ชุดสวิทช์กุญแจ	1	
5	01550-06163	BOLT	น๊อต	2	
6	37155-31C00	CAP,STEERING LOCK	ฝาครอบชุดสวิทช์กุญแจ	1	
7	37740-45D00	SWITCH ASSY,STOP LAMP	ชุดสวิทช์ไฟเบรคหลัง	1	
8	09443-06083	SPRING	สปริง	1	
9	38500-31C30	HORN ASSY	ชุดเมตร	1	
10	01570-08123	BOLT	น๊อต	1	
11	33810-30D00	WIRE,STARTER MOTOR	สายไฟมอเตอร์สตาร์ท	1	FD110

**	37109-30DA0	LOCK SET	ชุดกุญแจทั้งคัน
REF.TO	FIG.NO.25	37100-30DA0	SWITCH ASSY,IGNITION
REF.TO	FIG.NO.32	95700-31C00	LOCK ASSY,SEAT

FIG. 26



REF.NO.	PARTS NO.	DESCRIPTION	ชื่ออะไหล่	Q'TY	REMARKS
1	57110-35411	GRIP, THROTTLE	ปลอกคันเร่ง	1	
2-1	37200-35400T	SWITCH ASSY, HANDLE RH	ชุดสวิทช์แฮนด์ ข้างขวา	1	FD110-T
2-2	37200-31C10T	SWITCH ASSY, HANDLE RH	ชุดสวิทช์แฮนด์ ข้างขวา	1	FD110D-T
3	57460-35401	.STOP, ASSY LAMP SWITCH	.สวิทช์ไฟเบรก	1	
4	02112-05203	.SCREW	.สกรู	1	
5	57431-02910	BOLT	.บ๊อลท์	1	
6	08319-21055	NUT	.นัต	1	
7	57421-35410	LEVER BRAKE	มือเบรก	1	
8	57211-35401	GRIP L	ปลอกแฮนด์ ข้างซ้าย	1	
9	37400-35400T	SWITCH ASSY, HANDLE LH	ชุดสวิทช์แฮนด์ ข้างซ้าย	1	
10	58711-13201	.BODY, STARTER LEVER	.เลื้อยชัก	1	
11	58722-03011	.WASHER, ADJUSTER	.แหวนรอง	1	
12	58721-35400T	.LEVER CHOKE (RED)	.มือชัก	1	
13	37574-49440	.SCREW, CHOKE LEVER	.สกรู	1	
14	02112-08203	.SCREW	.สกรู	2	

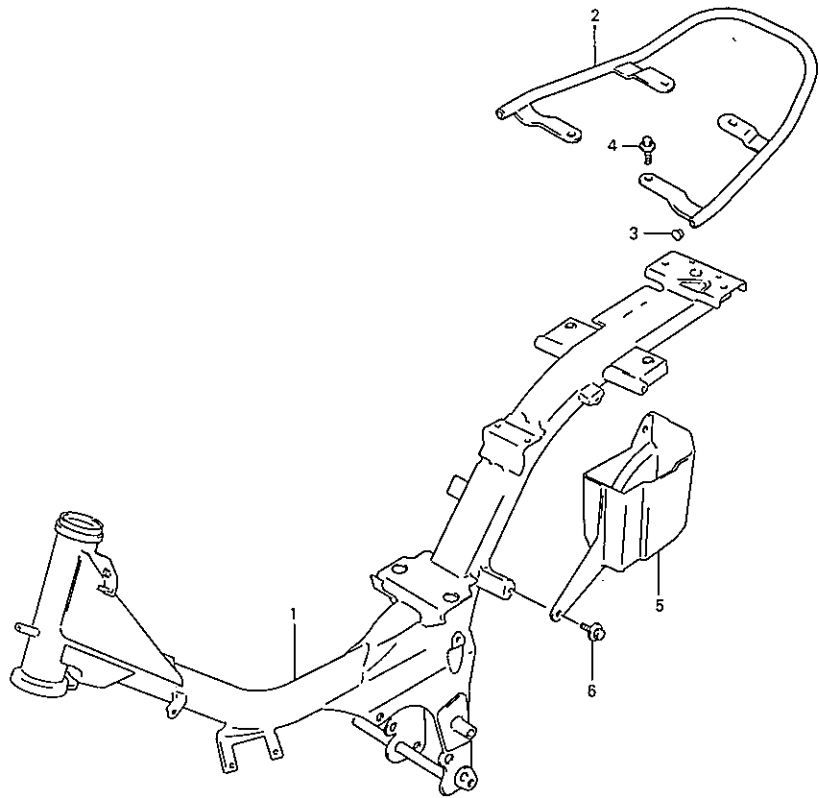


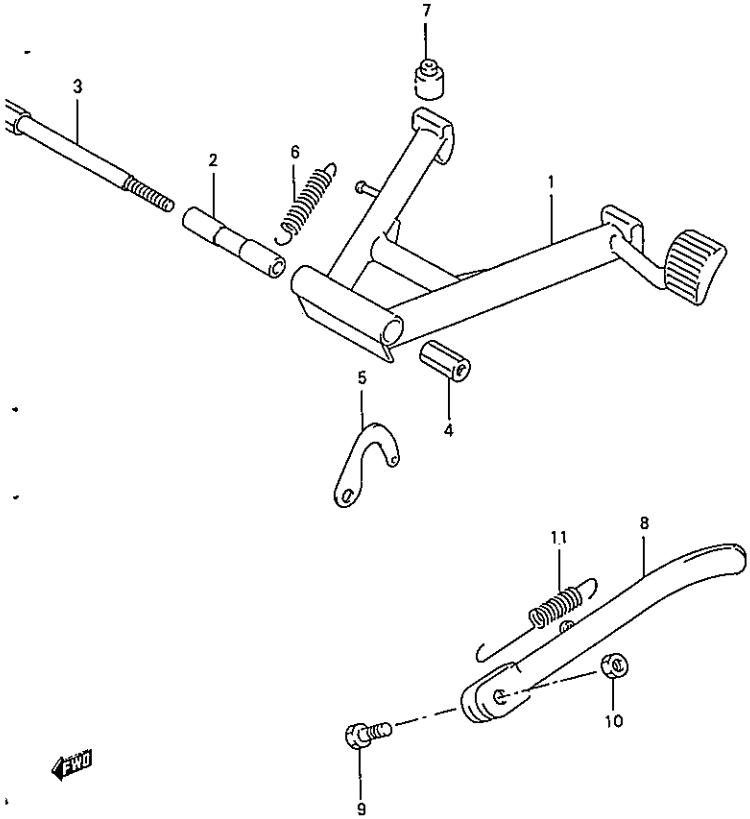
FIG. 27 FRAME ตัวถัง (FD110T/D-T)

REF.NO.	PARTS NO.	DESCRIPTION	ชื่ออะไหล่	Q'TY	R
1	41100-40E00	FRAME	ตัวถัง	1	
2	46210-40E00	HANDLE,PILLION RIDER	เหล็กท้ายเบาะ	1	
3	09250-14006	PLUG	ยางปิดเหล็กท้ายเบาะ	2	
4	01550-08203	BOLT	รึนั้ลท์	4	
5	47471-30D00	BOX, UNDER	กล่องเอนกประสงค้	1	
6	09116-06168	BOLT, UNDER BOX	รึนั้ลท์	2	

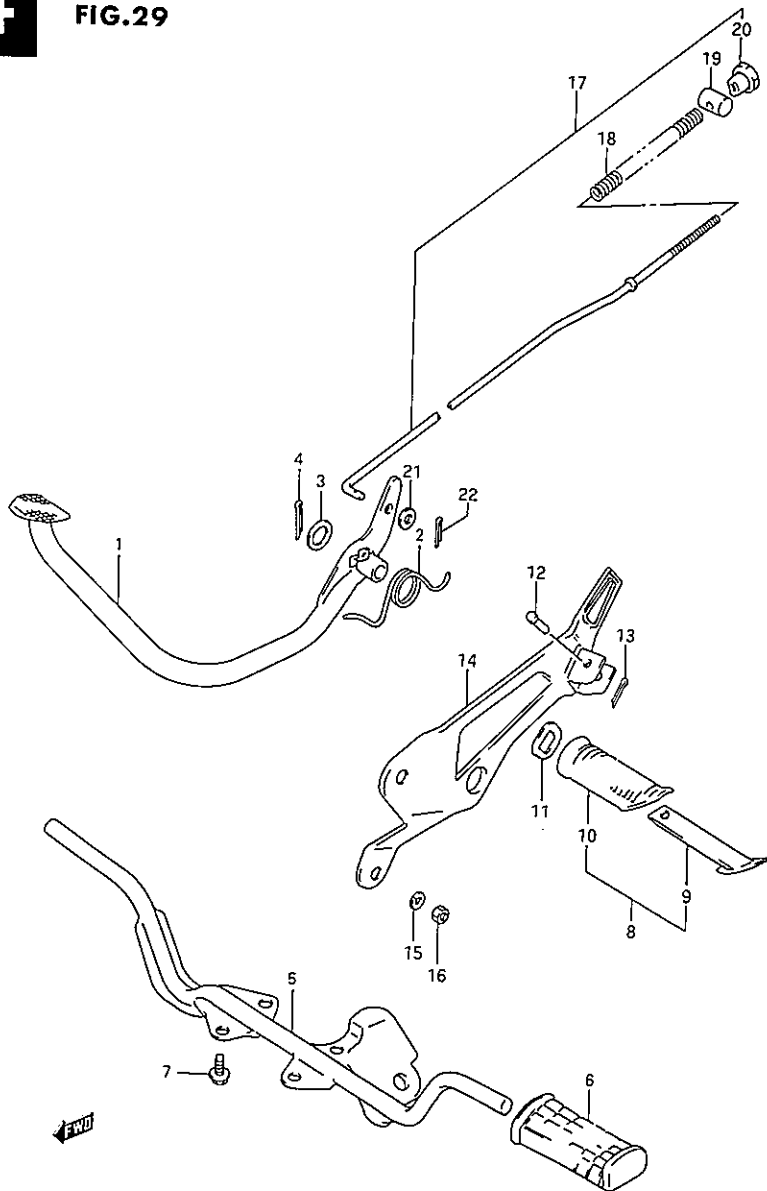
FIG. 28

FIG. 28 STAND ขาดัง (FD110-T/D-T)

REF.NO.	PARTS NO.	DESCRIPTION	ชื่ออะไหล่	Q'TY	REMARKS
1	42100-31C00T019	STAND,CENTER (SPR BLACK)	ขาตั้งกลาง (ดำ)	1	
2	42211-03001	SPACER,CENTER STAND	แกนขาตั้งกลาง	1	
3	42221-31C00T	BOLT,CENTER STAND	น๊อตขาตั้งกลาง	1	
4	42231-09000	NUT,CENTER STAND,R	นัต	1	
5	42251-03003	HOCK,CENTER STAND	ขอเกี่ยวสปริงขาตั้งกลาง	1	
6	09443-16007	SPRING,CENTER STAND	สปริง	1	
7	09321-10001	CUSHION,CENTER STAND	ลูกยาง	1	
8	42310-40E00-019	STAND,PROP (SPR BLACK)	ขาตั้งข้าง (ดำ)	1	
9	09111-10014	BOLT,PROP STAND	น๊อต	1	
10	09159-10097	NUT,PROP STAND	นัต	1	
11	09443-14022	SPRING,PROP STAND	สปริง	1	







REF.NO.	PARTS NO.	DESCRIPTION	เบรคหลัง (FD110T/D-T)	ชื่ออะไหล่	Q'TY	REP
1	43110-40E00	PEDAL, BRAKE		ขาเบรค	1	-
2	09448-31016	SPRING		สปริง	1	
3	09160-15002	WASHER		แหวนรอง	1	
4	04111-30258	COTTER PIN		ปิ่นล็อค	1	-
5	43510-30D00-019	BAR, FRONT FOOTREST (SPR BLACK)		เหล็กพักเท้าหน้า (ดำ)	1	
6	43551-35500	RUBBER		ยางพักเท้าหน้า	2	
7	01550-08163	BOLT		โบลท์	4	
8-1	43600-21D00	FOOTREST ASSY, PILLION RH		ชุดพักเท้าหลัง ข้างขวา	1	
8-2	43700-21D00	FOOTREST ASSY, PILLION LH		ชุดพักเท้าหลัง ข้างซ้าย	1	
9-1	43610-34A00	.BAR, PILLION FOOTREST RH		.แกนพักเท้าหลัง ข้างขวา	1	
9-2	43710-34A00	.BAR, PILLION FOOTREST LH		.แกนพักเท้าหลัง ข้างซ้าย	1	
10	43612-21D00	.RUBBER		.ยางพักเท้าหลัง	2	
11	43631-34A01	WASHER		แหวนรอง	2	
12	09200-06057	PIN		สลัก	2	
13	04111-25156	COTTER PIN		ปิ่นล็อค	2	
14-1	43660-40E00-20H	PLATE, PILLION RH (SILVER)		แผ่นกันเท้า ข้างขวา (ซิลเวอร์)	1	
14-2	43760-40E00-20H	PLATE, PILLION LH (SILVER)		แผ่นกันเท้า ข้างซ้าย (ซิลเวอร์)	1	
15	08321-01103	WASHER		แหวนรอง	2	
16	09140-10043	NUT		นัต	2	
17	43300-30D00	ROD ASSY, BRAKE		ชุดก้านเบรคหลัง	1	
18	09440-09004	.SPRING		.สปริง	1	
19	09209-11002	.PIN		.สลักล็อคก้านเบรคหลัง	1	
20	09150-06001	.NUT		.นัต	1	
21	08322-01053	WASHER		แหวนรอง	1	
22	04111-20208	COTTER PIN		ปิ่นล็อค	1	

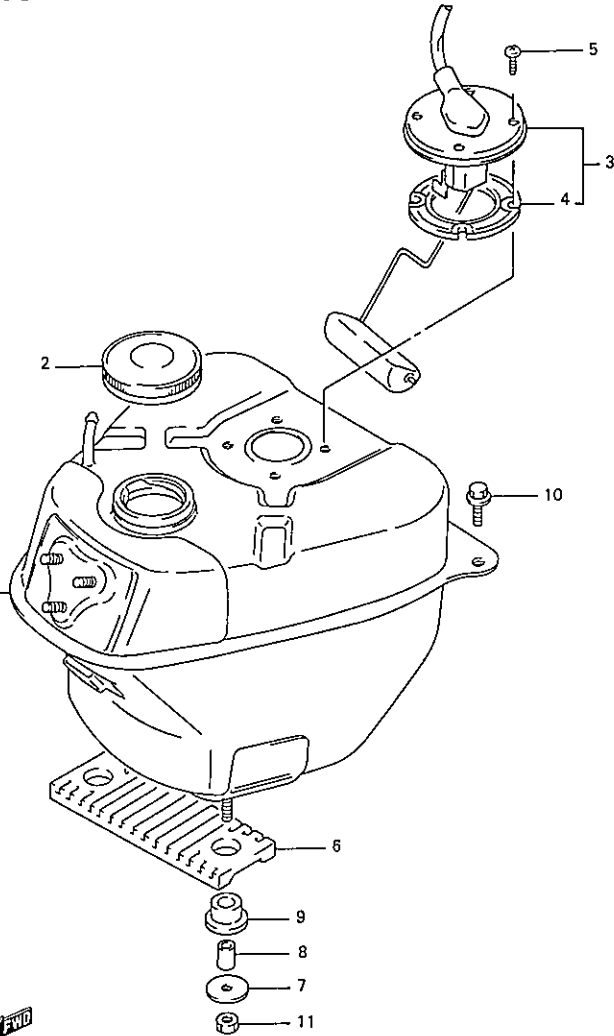


FIG. 30 FUEL TANK ถังน้ำมันเชื้อเพลิง (FD110T/D-T)

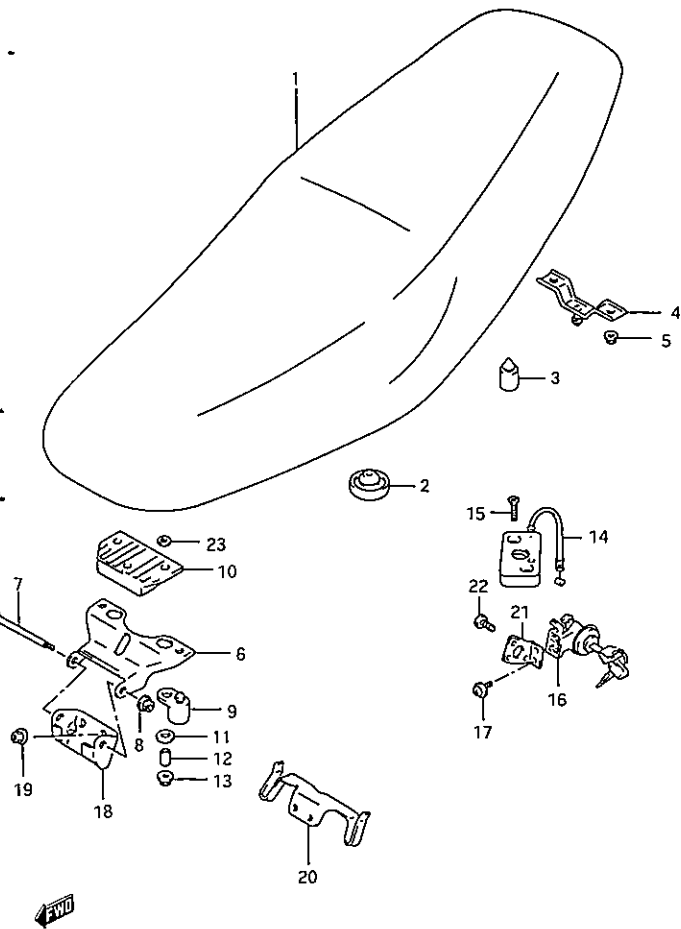
REF.NO.	PARTS NO.	DESCRIPTION	ชื่ออะไหล่	Q'TY	REMARKS
1	44110-31CA0	TANK,FUEL (FLAT BLACK)	ถังน้ำมันเชื้อเพลิง (ดำ)	1	
2	44210-35014	CAP,FUEL TANK	ฝาปิดถังน้ำมันเชื้อเพลิง	1	
3	34810-31C20	GUAGE ASSY,FUEL LEVEL	ชุดเกจวัดระดับน้ำมันเชื้อเพลิง	1	
4	34825-02100	.GASKET	.ปะเก็น	1	
5	02112-35123	SCREW	สกรู	4	
6	44542-31C00	CUSHION,FUEL TANK LOWER NO.1	ยางรองถังน้ำมันเชื้อเพลิง ด้านล่าง	1	
7	09160-06114	WASHER,FUEL TANK LOWER	แหวนรอง	2	
8	09180-06169	SPACER,FUEL TANK LOWER	บูช	2	
9	09320-10020	CUSHION,FUEL TANK LOWER NO.2	ยางรองถังน้ำมันเชื้อเพลิง ตัวที่2	2	
10	09116-06168	BOLT,FUEL TANK REAR	รับัดถังน้ำมันเชื้อเพลิง ด้านหลัง	2	
11	08310-00063	NUT,FUEL TANK	นัตถังน้ำมันเชื้อเพลิง ด้านล่าง	2	

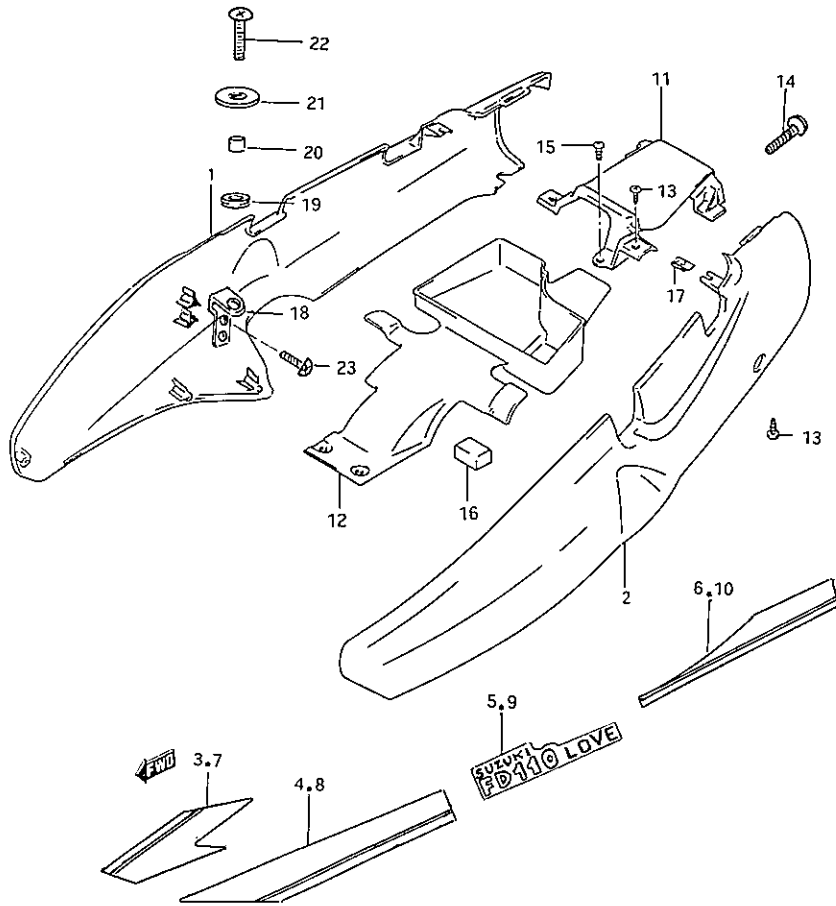


FIG. 32

FIG. 32 SEAT เบาะ (FD110T/D-T)

REF.NO.	PARTS NO.	DESCRIPTION	ชื่ออะไหล่	Q'TY	REMARKS
1	45100-40E00	SEAT ASSY	ชุดเบาะ	1	
2	09321-14005	.CUSHION	.ยางรอง	2	
3	45149-35400	.CUSHION,REAR	.ยางรอง	4	
4	45210-35420	.STRIKER,SEAT LOCK	.เคียวล็อกเบาะ	1	
5	08316-20063	.NUT	.น๊อต	2	
6	45285-31C00	BRACKET,SEAT SUPPORT,FRONT	ขามัดเบาะ ตัวหน้า	1	
7	09111-06001	BOLT	ขันลึท	1	
8	08361-35066	NUT	น๊อต	1	
9	45148-31C00	CUSHION,LOWER	ยางรอง ตัวล่าง	2	
10	45149-31C00	CUSHION,UPPER	ยางรอง ตัวบน	1	
11	09160-06039	WASHER	แหวนรอง	2	
12	09180-06035	SPACER	บูช	2	
13	08316-20063	NUT	น๊อต	2	
14	45220-31CA0	BRACKET,SEAT SUPPORT REAR	ตัวล็อกเบาะ	1	
15	02122-06253	SCREW	สกรู	2	
16	95700-31C00	LOCK ASSY SEAT	ชุดกุญแจล็อกเบาะ	1	
17	02112-75123	SCREW	สกรู	2	
18	45260-31C00	HOLDER COMP SEAT	ขามัดเบาะตัวล่าง	1	
19	08316-20063	NUT	น๊อต	3	
20	95721-40E00	HOLDER,HELMENT	เหล็กยึดหมวกกันน็อค	1	
21	45289-40E00	BRACKET SEAT LOCK	เหล็กยึดชุดกุญแจ	1	
22	03541-04123	SCREW	สกรู	3	
23	08322-01063	WASHER	แหวนรอง	2	



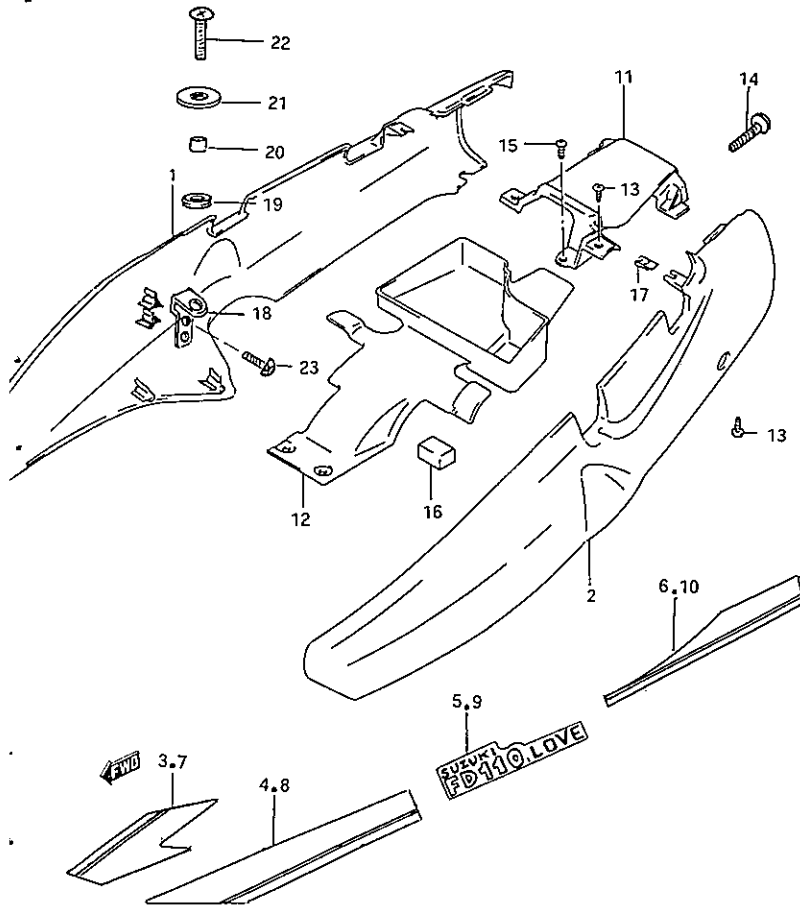


REF.NO.	PARTS NO.	DESCRIPTION	ฝาครอบตัวถัง (FD110T/D-T) ชื่ออะไหล่	Q'TY	RE
1-1	47111-40E00-801	COVER ASSY, SIDE RH (377)	ชุดฝาครอบตัวถัง ข้างขวา	1	
1-2	47111-40E00-802	COVER ASSY, SIDE RH (378)	ชุดฝาครอบตัวถัง ข้างขวา	1	
1-3	47111-40E00-803	COVER ASSY, SIDE RH (383)	ชุดฝาครอบตัวถัง ข้างขวา	1	
1-4	47111-40E00-804	COVER ASSY, SIDE RH (389)	ชุดฝาครอบตัวถัง ข้างขวา	1	
2-1	47211-40E00-801	COVER ASSY, SIDE LH (377)	ชุดฝาครอบตัวถัง ข้างซ้าย	1	
2-2	47211-40E00-802	COVER ASSY, SIDE LH (378)	ชุดฝาครอบตัวถัง ข้างซ้าย	1	
2-3	47211-40E00-803	COVER ASSY, SIDE LH (383)	ชุดฝาครอบตัวถัง ข้างซ้าย	1	
2-4	47211-40E00-804	COVER ASSY, SIDE LH (389)	ชุดฝาครอบตัวถัง ข้างซ้าย	1	
3-1	68136-40E00T776	.TAPE, SIDE COVER FRONT R	.สติ๊กเกอร์ฝาครอบตัวถัง ข้างขวา	1	FOI
3-2	68136-40E00T552	.TAPE, SIDE COVER FRONT R	.สติ๊กเกอร์ฝาครอบตัวถัง ข้างขวา	1	FOI
4-1	68137-40E00T776	.TAPE, SIDE COVER MIDDLE R	.สติ๊กเกอร์ฝาครอบตัวถัง ข้างขวา	1	FOI
4-2	68137-40E00T552	.TAPE, SIDE COVER MIDDLE R	.สติ๊กเกอร์ฝาครอบตัวถัง ข้างขวา	1	FOI
5	68138-40E00T111	.TAPE, SIDE COVER "FD110" R	.สติ๊กเกอร์ฝาครอบตัวถัง ข้างขวา	1	
6-1	68139-40E00T776	.TAPE, SIDE COVER REAR R	.สติ๊กเกอร์ฝาครอบตัวถัง ข้างขวา	1	FOI
6-2	68139-40E00T552	.TAPE, SIDE COVER REAR R	.สติ๊กเกอร์ฝาครอบตัวถัง ข้างขวา	1	FOI
7-1	68146-40E00T776	.TAPE, SIDE COVER FRONT L	.สติ๊กเกอร์ฝาครอบตัวถัง ข้างซ้าย	1	FOI
7-2	68146-40E00T552	.TAPE, SIDE COVER FRONT L	.สติ๊กเกอร์ฝาครอบตัวถัง ข้างซ้าย	1	FOI
8-1	68147-40E00T776	.TAPE, SIDE COVER MIDDLE L	.สติ๊กเกอร์ฝาครอบตัวถัง ข้างซ้าย	1	FOI
8-2	68147-40E00T552	.TAPE, SIDE COVER MIDDLE L	.สติ๊กเกอร์ฝาครอบตัวถัง ข้างซ้าย	1	FOI
9	68148-40E00T111	.TAPE, SIDE COVER "FD110" L	.สติ๊กเกอร์ฝาครอบตัวถัง ข้างซ้าย	1	
10-1	68149-40E00T776	.TAPE, SIDE COVER REAR L	.สติ๊กเกอร์ฝาครอบตัวถัง ข้างซ้าย	1	FOI
10-2	68149-40E00T552	.TAPE, SIDE COVER REAR L	.สติ๊กเกอร์ฝาครอบตัวถัง ข้างซ้าย	1	FOI
11-1	47311-40E00-377	COVER, REAR	ฝาครอบท้ายเบาะ	1	
11-2	47311-40E00-378	COVER, REAR	ฝาครอบท้ายเบาะ	1	
11-3	47311-40E00-383	COVER, REAR	ฝาครอบท้ายเบาะ	1	
11-4	47311-40E00-389	COVER, REAR	ฝาครอบท้ายเบาะ	1	
12	47341-30D00T	COVER, UPPER	ฝาครอบตัวถัง ด้านบน	1	
13	03541-04163	SCREW, SIDE COVER	สกรูฝาครอบตัวถัง ด้านใน	4	
14	02142-15163	SCREW	สกรู	2	
15	02142-06123	SCREW, REAR COVER LOWER	สกรูฝาครอบท้ายเบาะ ด้านล่าง	1	

FIG.33

FIG. 33 FRAME COVER ฝาครอบตัวถัง (FD110T/D-T)

REF.NO.	PARTS NO.	DESCRIPTION	ชื่ออะไหล่	Q'TY	REMARKS
16	47165-48B10	CUSHION,REAR COVER	ยางรอง	2	
17	09148-04024	NUT,REAR COVER	น๊อต	4	
18	47145-40E00	BRACKET,COVER SIDE	เหล็กยึดฝาข้าง	2	
19	09320-08013T	CUSHION,COVER SIDE	ยางรอง	2	
20	47146-40E00	SPACER,COVER SIDE	แหวนรอง	2	
21	47245-40E00	WASHER,FRONT COVER UPPER	แหวนรอง	2	
22	02142-06163	SCREW,SIDE COVER UPPER	สกรู	2	
23	03241-05123	SCREW,COVER SIDE BRACKET	สกรู	4	



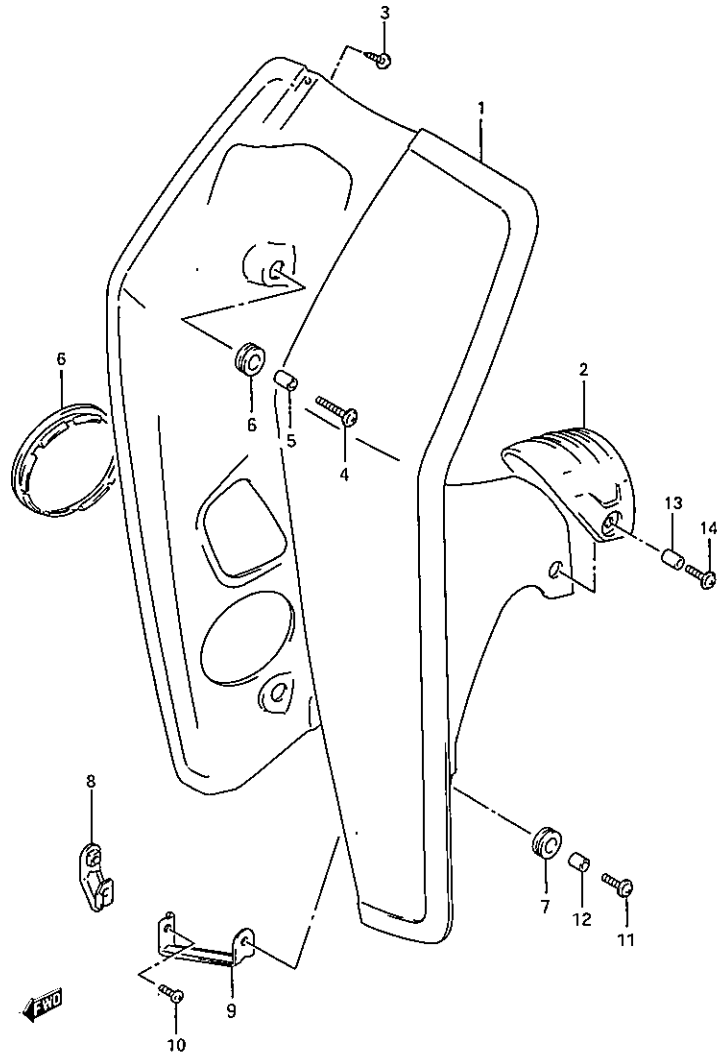


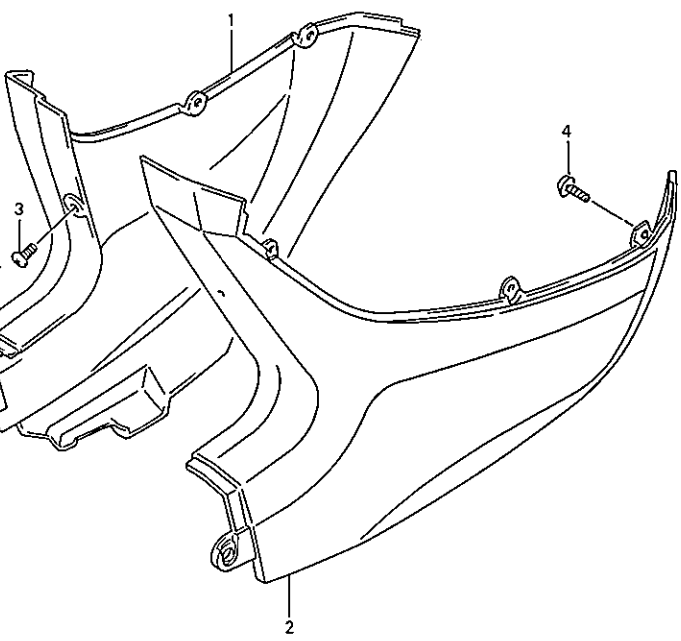
FIG. 34 LEG SHIELD บังลม (FD110T/D-T)

REF.NO.	PARTS NO.	DESCRIPTION	ชื่ออะไหล่	Q'TY	RE
1-1	48111-40E00	SHIELD,LEG(WHITE)	บังลม (ขาว)	1	
1-2	48111-40E00T	SHIELD,LEG(BLACK)	บังลม (ดำ)	1	
2	48241-40E00	MOLDING,LEG SHIELD	ฝาครอบบังลม	1	
3	03541-04163	SCREW,UPPER	สกรู	2	
4	09136-06102	SCREW,CENTER	สกรูบังลม ตัวกลาง	2	
5	09180-06010	SPACER,LEG SHIELD CENTER	บูชบังลม ตัวกลาง	2	
6	09320-12029	CUSHION,LEG SHIELD UPPER	ยางรองบังลม ตัวบน	2	
7	09320-09026	CUSHION,LEG SHIELD CTR & LOW	ยางรองบังลม ตัวกลางและตัวล่าง	2	
8	48140-40E00	BRACE COMP,LEG SHIELD R	เหล็กยึดบังลม ข้างขวา	1	
9	48150-40E00	BRACE COMP,LEG SHIELD L	เหล็กยึดบังลม ข้างซ้าย	1	
10	02112-36163	SCREW,BRACE	สกรู	2	
11	09136-06022	SCREW,LOWER	สกรู	2	
12	09180-06011	SPACER,LOWER	บูชบังลม ตัวล่าง	2	
13	09180-06046	SPACER,REAR	แหวนรอง	2	
14	09136-06113	SCREW,REAR	สกรู	2	
15-1	48277-09401	CAP,LEG SHIELD(WHITE)	ฝาปิดบังลม (ขาว)	1	
15-2	48277-09401T	CAP,LEG SHIELD(BLACK)	ฝาปิดบังลม (ดำ)	1	

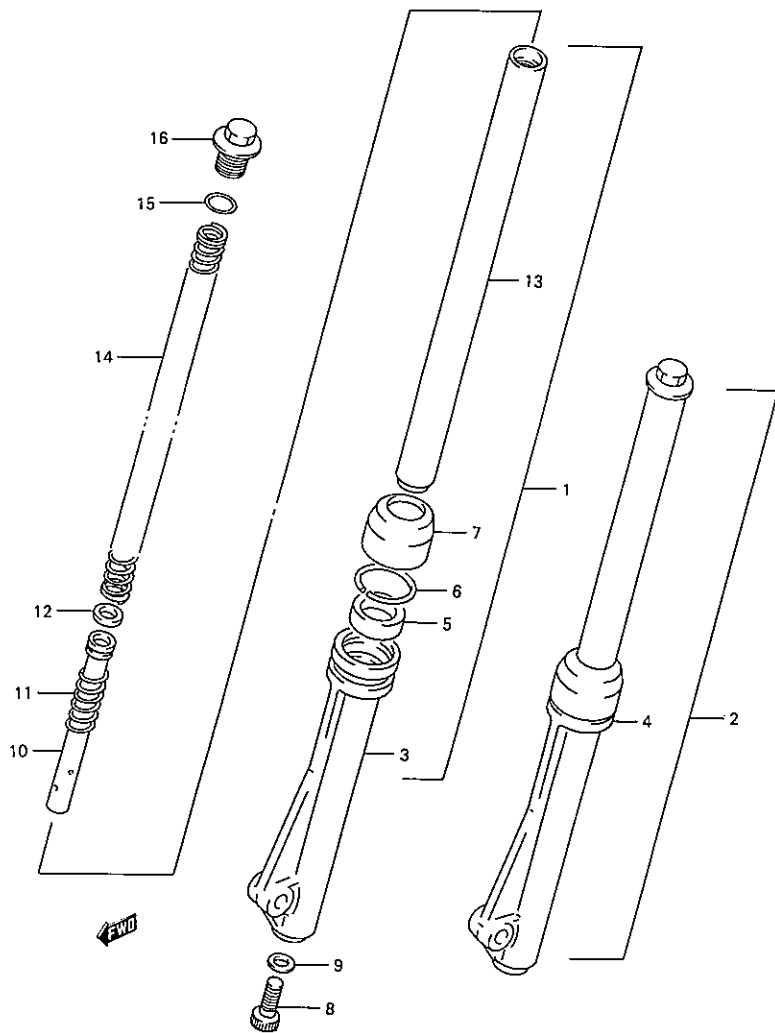
FIG. 35

FIG. 35 SIDE LEG SHIELD บังลม (FD110T/D-T)

REF.NO.	PARTS NO.	DESCRIPTION	ชื่ออะไหล่	Q'TY	REMARKS
1	48161-40E00	SHIELD,LEG SIDE RH (GRAY)	ฝาครอบตัวถัง คิวกลางข้างขวา(เทา)	1	
2	48171-40E00	SHIELD,LEG SIDE LH (GRAY)	ฝาครอบตัวถัง คิวกลางข้างซ้าย(เทา)	1	
3	02142-05163	SCREW,LEG SIDE R&L	สกรู	1	
4	03541-04163	SCREW,SIDE	น๊อตบังลม ตัวหลัง	6	





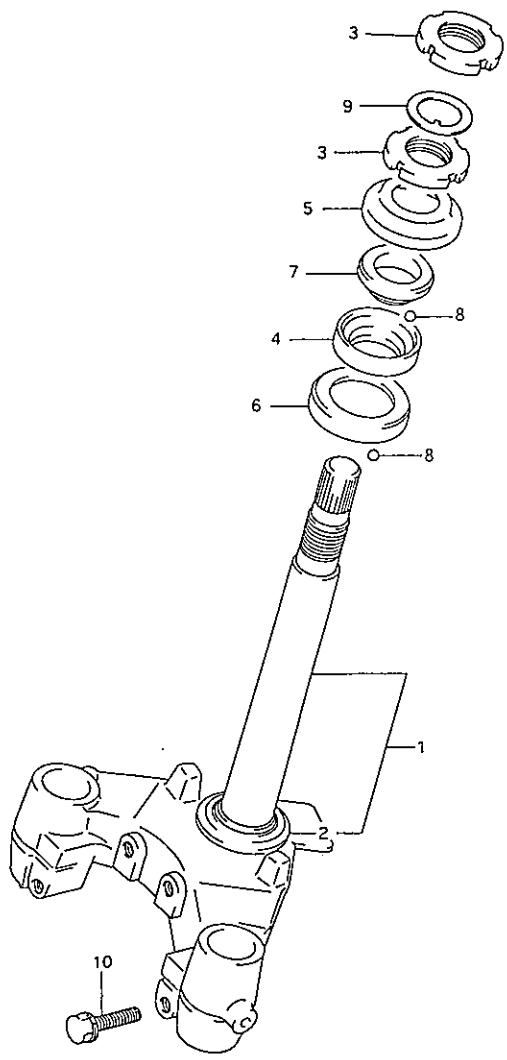


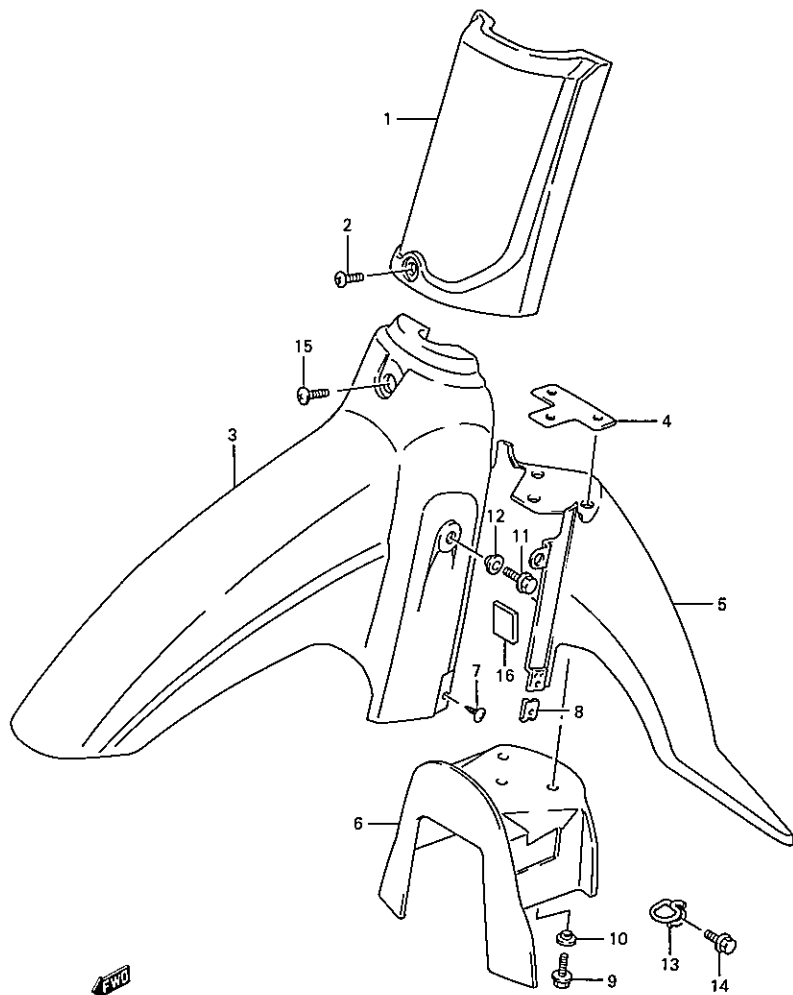
REF.NO.	PARTS NO.	DESCRIPTION	ชื่ออะไหล่	Q'TY	RE
1	51103-30D00	DAMPER ASSY,RH	ชุดโช้คอัพหน้า ข้างขวา	1	-
2	51104-30D00	DAMPER ASSY,LH	ชุดโช้คอัพหน้า ข้างซ้าย	1	-
3	51130-35400	.TUBE, OUTER RH (CYS SILVER-S)	.ปลอกโช้คอัพหน้า ข้างขวา(ซิลเวอร์)	1	-
4	51140-35400	.TUBE, OUTER LH (CYS SILVER-S)	.ปลอกโช้คอัพหน้า ข้างซ้าย(ซิลเวอร์)	1	-
5	51153-02501	..OIL SEAL	..ซีลน้ำมันโช้คอัพหน้า	2	-
6	51156-43010	..RING,SNAP	..แหวนล็อกซีลน้ำมัน	2	-
7	51173-43210	.DUST SEAL	.ยางกันฝุ่น	2	-
8	51147-16510	.BOLT,CYLINDER	.น๊อตที่แกนลูกสูบโช้คอัพหน้า	2	-
9	51148-41310	.GASKET	.ปะเก็น	2	-
10	51146-21D00	.CYLINDER	.แกนลูกสูบโช้คอัพหน้า	2	-
11	51177-35400	.SPRING	.สปริง	2	-
12	51196-39140	.RING	.แหวนยาง	2	-
13	51111-35400	.TUBE, INNER	.แกนโช้คอัพหน้า	2	-
14	51171-30D00	.SPRING	.สปริง	2	-
15	51181-23330	.O-RING	.โอริง	2	-
16	51351-03A00	.CAP	.น๊อตปิดโช้คอัพหน้า	2	-

FIG.37

FIG. 37 STEERING STEM แหงคกลาง (FD110T/D-T)

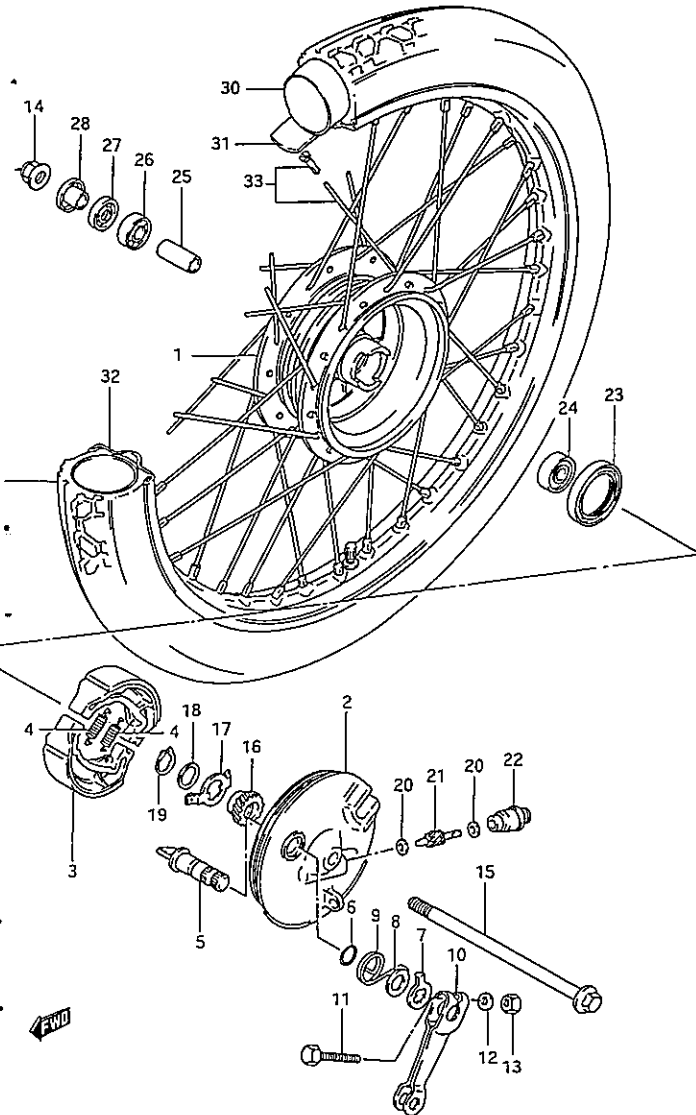
REF.NO.	PARTS NO.	DESCRIPTION	ชื่ออะไหล่	Q'TY	REMARKS
1	51410-30D00-019	STEM,STEERING (SPR BLACK)	ชุดแครงคอ (ดำ)	1	
2	51622-35400	.RACE	ถ้วยคองนอก ตัวล่าง	1	
3	51631-05000	NUT,STEERING STEM	นัตยึดแครงคอ	2	
4	51611-20002	RACE,INNER UPPER	ถ้วยคองใน ตัวบน	1	
5	51643-06001	DUST SEAL	ยางกันฝุ่นแครงคอ ตัวบน	1	
6	51612-35400	RACE,INNER LOWER	ถ้วยคองใน ตัวล่าง	1	
7	51621-25000	RACE,OUTER UPPER	ถ้วยคองนอก ตัวบน	1	
8	06111-06004	BALL,STEERING STEEL	ลูกปืนถ้วยคอง	49	
9	09166-24001	WASHER	แหวนรอง	1	
10	01147-08303	BOLT,STEM	น๊อต	2	





REF.NO.	PARTS NO.	DESCRIPTION	ชื่ออะไหล่	Q'TY	RE
1-1	51871-40E00-801	COVER,FRAME HEAD (377)	ฝาครอบตัวถังด้านหน้า	1	-
1-2	51871-40E00-802	COVER,FRAME HEAD (378)	ฝาครอบตัวถังด้านหน้า	1	-
1-3	51871-40E00-803	COVER,FRAME HEAD (383)	ฝาครอบตัวถังด้านหน้า	1	-
1-4	51871-40E00-804	COVER,FRAME HEAD (389)	ฝาครอบตัวถังด้านหน้า	1	-
2	09139-06088	SCREW	สกรู	1	-
3-1	53111-40E00-377	FENDER,FRONT	บังโคลนหน้า ตัวหน้า	1	-
3-2	53111-40E00-378	FENDER,FRONT	บังโคลนหน้า ตัวหน้า	1	-
3-3	53111-40E00-383	FENDER,FRONT	บังโคลนหน้า ตัวหน้า	1	-
3-4	53111-40E00-389	FENDER,FRONT	บังโคลนหน้า ตัวหน้า	1	-
4	53124-35400	REINFORCEMENT,FRONT FENDER	แผ่นเหล็กทรงบังโคลนหน้า	1	-
5-1	53211-40E00-377	FENDER,FRONT NO.2	บังโคลนหน้า ตัวหลัง	1	-
5-1	53211-40E00-378	FENDER,FRONT NO.2	บังโคลนหน้า ตัวหลัง	1	-
5-1	53211-40E00-383	FENDER,FRONT NO.2	บังโคลนหน้า ตัวหลัง	1	-
5-1	53211-40E00-389	FENDER,FRONT NO.2	บังโคลนหน้า ตัวหลัง	1	-
6	53311-40E00	FENDER,FRONT INNER	บังโคลนหน้าตัวใน	1	-
7	03541-04123	SCREW,UNDER	สกรู	2	-
8	09148-04024	NUT	นัต	2	-
9	01500-06203	BOLT,FRONT FENDER	ขันลัท	3	-
10	09169-06073	WASHER,FRONT FENDER	แหวนรอง	3	-
11	01550-06163	BOLT,SIDE	ขันลัท	2	-
12	09169-06042	WASHER,SIDE	แหวนรอง	2	-
13	58621-35400	GUIDE,CABLE	ตัวลีดสายไมท์	1	-
14	01550-06103	BOLT	ขันลัท	1	-
15	02142-06163	SCREW,UPPER	สกรู	1	-
16	44281-29C00	CUSHION	ยางรอง	4	-
17	68165-40E00T776	TAPE,COVER FRAME HEAD	สติ๊กเกอร์ฝาครอบตัวถังด้านหน้า	1	FOR 3
18	68165-40E00T552	TAPE,COVER FRAME HEAD	สติ๊กเกอร์ฝาครอบตัวถังด้านหน้า	1	FOR 3

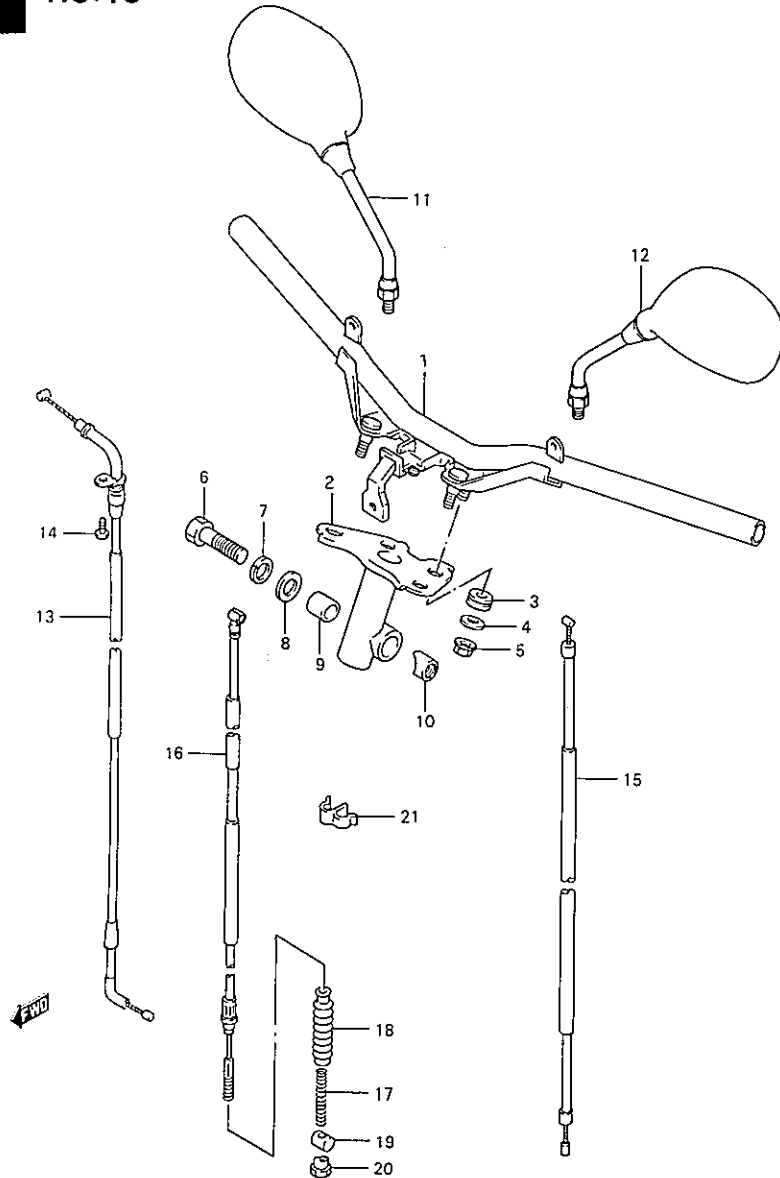
FIG.39



REF.NO.	PARTS NO.	DESCRIPTION	ชื่ออะไหล่	Q'TY	REMARKS
1	54110-35400-12Z	HUB,FRONT WHEEL (CYSTL SILVER)	ศูนย์กลางล้อหน้า (ซิลเวอร์)	1	
2	54210-35402-12Z	PANEL,FRONT HUB (CYSTL SILVER)	จานเบรกล้อหน้า (ซิลเวอร์)	1	
3	54400-01041	SHOE,BRAKE	ผ้าเบรก	1	
4	09443-07025	SPRING	สปริง	2	
5	54441-35401	SHAFT,BRAKE CAM	ลูกเบี้ยวเบรก	1	
6	09280-14003	O-RING	O-ริง	1	
7	54492-35400	PLATE,BRAKE LINING	แผ่นมอกความเสียดผ้าเบรก	1	
8	09160-14003	WASHER	แหวนรอง	1	
9	09448-30009	SPRING	สปริง	1	
10	54451-35400	LEVER,BRAKE CAM	มือคิงเบรกล้อหน้า	1	
11	09100-06078	BOLT	น็อต	1	
12	08322-01063	WASHER	แหวนรอง	1	
13	08310-00063	NUT	น็อต	1	
14	08319-31108	NUT	น็อต	1	
15	54711-35411	AXLE,FRONT	แกนล้อหน้า	1	
16	54611-03601	GEAR,SPEEDOMETER DRIVEN(NT:23)	เฟืองขับสายไมล์	1	
17	54661-03000	DRIVEN,SPEEDOMETER GEAR	แผ่นขับเฟืองสายไมล์	1	
18	09160-16005	WASHER	แหวนรอง	1	
19	08331-31159	CIRCLIP	แหวนล็อก	1	
20	09160-05001	WASHER	แหวนรอง	2	
21	54621-39202	GEAR,SPEEDOMETER DRIVEN(NT:9)	เฟืองปั่นสายไมล์	1	
22	54632-02201	BUSHING,DRIVEN GEAR OUTER	บุชเฟืองปั่นสายไมล์	1	
23	09285-43001	OIL SEAL	ซีลน้ำมัน	1	
24	08143-63007	BEARING,LH	คลัตบลูกปืน ข้างซ้าย	1	
25	09180-10091	SPACER,BEARING	บุช	1	
26	08123-62007	BEARING,RH	คลัตบลูกปืน ข้างขวา	1	
27	09284-15001	OIL SEAL	ซีลน้ำมัน	1	
28	54740-26101	SPACER,AXLE RH	บุชแกนล้อหน้า ข้างขวา	1	
29	55109-30D30	TIRE,FRONT,(2.50-17-4PR)	ยางนอก (2.50-17-4PR)	1	
30	55200-01011	TUBE,WHEEL INNER	ยางใน	1	
31	55261-01010	PROTECTOR,INNER TUBE	ยางรองขอบล้อ	1	
32	55311-01021	RIM,WHEEL (1.40X17)	ขอบล้อหน้า (1.40X17)	1	
33	55320-01012	SPOKE ASSY,FRONT	ชุดซี่ลวดล้อหน้า	1	

FD110-T/D-T

FIG.40

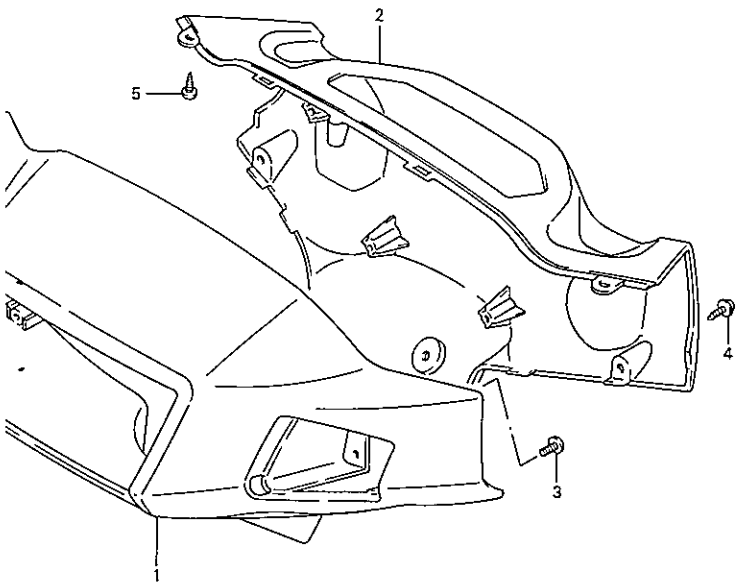


REF.NO.	PARTS NO.	DESCRIPTION	ชื่ออะไหล่	Q'TY	RE
1	56110-40E00	HANDLE BAR	แฮนด์	1	
2	51310-40E00	BRACKET,FRONT FORK UPPER	เหล็กยึดเฟืองคอ	1	-
3	56241-40E00	CUSHION,HANDLE BAR	ยางรอง	6	
4	09160-08004	WASHER	แหวนรอง	3	
5	08319-31088	NUT	นัต	3	-
6	09100-12061	BOLT	پیچ	1	
7	08321-01123	LOCK WASHER	แหวนล็อก	1	
8	08322-01123	WASHER	แหวนรอง	1	
9	51358-35420	STOPPER,RH	ตัวล็อกแฮนด์ ข้างขวา	1	
10	51359-35410	STOPPER,LH	ตัวล็อกแฮนด์ ข้างซ้าย	1	
11	56500-40E00	MIRROR ASSY,REAR VIEW RH	กระจกมองหลัง ข้างขวา	1	
12	56600-40E00	MIRROR ASSY,REAR VIEW LH	กระจกมองหลัง ข้างซ้าย	1	
13	58300-40E00	CABLE ASSY, THROTTLE	สายเร่ง	1	
14	01550-06103	SCREW	สกรู	1	
15	58410-30D01	CABLE,STARTER	สายใช้ค้ำน้ำมัน	1	
16	58110-40E00	CABLE,FRONT BRAKE	ชุดสายเบรกหน้า	1	-
17	09440-06003	SPRING	สปริง	1	
18	09287-07001	DUST SEAL	ยางกันฝุ่น	1	
19	09209-10001	PIN	สลักล็อกสายเบรก	1	-
20	09150-05101	NUT	นัต	1	
21	09408-00033	CLIP,CABLE	คลิปล็อก	1	

FIG.41

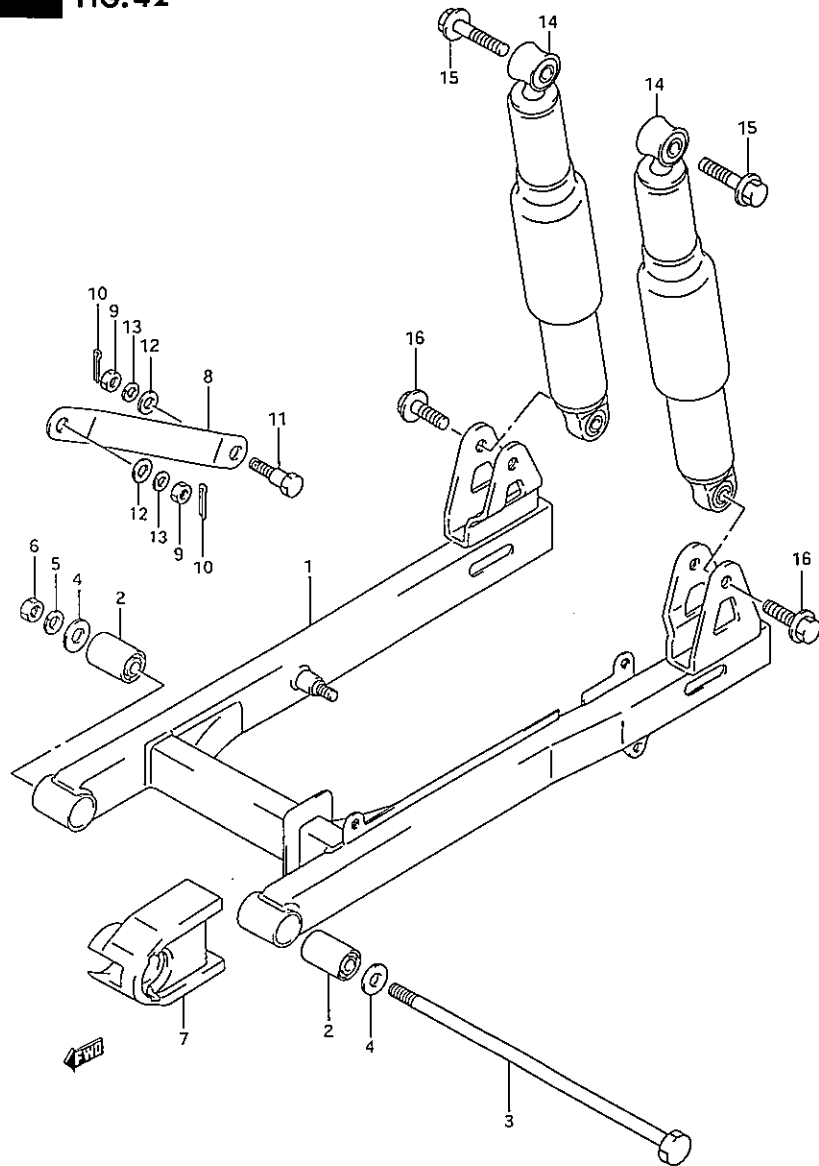
FIG. 41 HANDLE COVER ฝาครอบแฮนด์ (FD110T/D-T)

REF.NO.	PARTS NO.	DESCRIPTION	ชื่ออะไหล่	Q'TY	REMARKS
1-1	56311-40E00-377	COVER ASSY,HANDLE FRONT	ชุดฝาครอบแฮนด์ ตัวหน้า	1	
1-2	56311-40E00-378	COVER ASSY,HANDLE FRONT	ชุดฝาครอบแฮนด์ ตัวหน้า	1	
1-3	56311-40E00-383	COVER ASSY,HANDLE FRONT	ชุดฝาครอบแฮนด์ ตัวหน้า	1	
1-4	56311-40E00-389	COVER ASSY,HANDLE FRONT	ชุดฝาครอบแฮนด์ ตัวหน้า	1	
2	56321-40E00	COVER,HANDLE REAR	ชุดฝาครอบแฮนด์ ตัวหลัง	1	
3	02142-05123	SCREW	สกรู	2	
4	03541-04163	SCREW	สกรู	2	
5	03511-05163	SCREW	สกรู	2	



FWD

FIG. 42



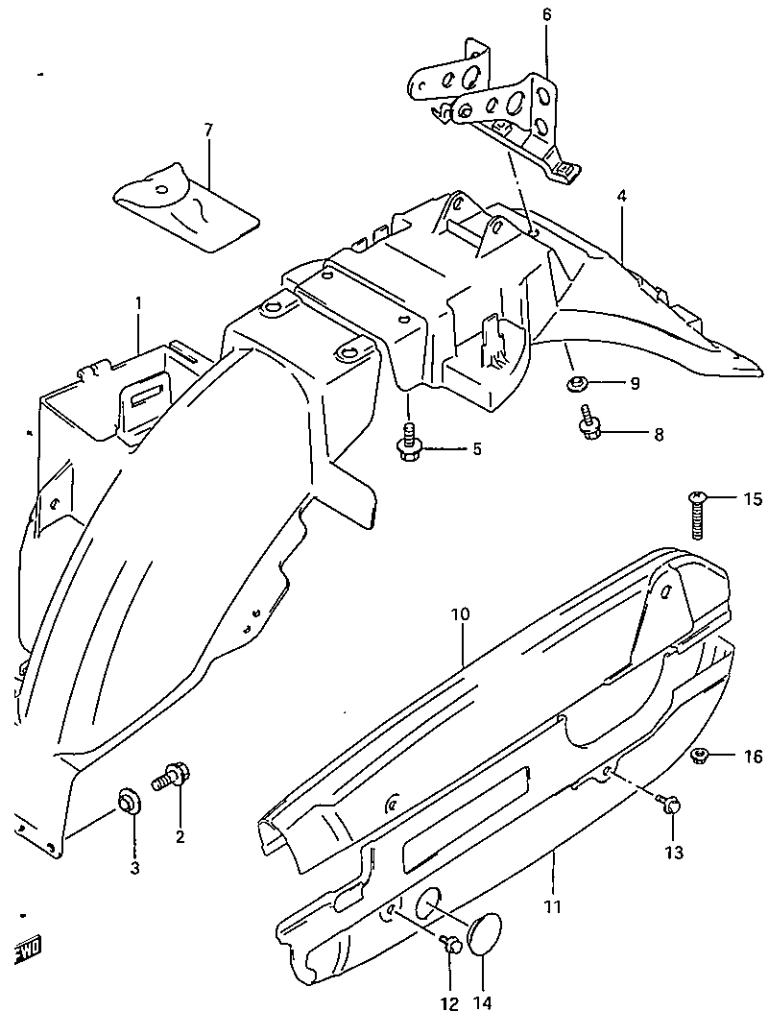
REF.NO.	PARTS NO.	DESCRIPTION	ตะเกียบหลัง (FD110T/D-T) ชื่ออะไหล่	Q'TY	RI
1	61100-31CA0-281	SWINGING ARM, REAR (FLAT BLACK)	ตะเกียบหลัง (ดำ)	1	
2	09319-10009	BUSHING	บุชรองตะเกียบหลัง	2	
3	61211-31C00	SHAFT, REAR SWINGING ARM	แกนตะเกียบหลัง	1	
4	08322-01103	WASHER	แหวนรอง	2	
5	08321-01103	LOCK WASHER	แหวนล็อก	1	
6	08310-00103	NUT	นัต	1	
7	61273-31C10	BUFFER, CHAIN TOUCH DEFENSE	ยางกันโซ่	1	
8	64311-31C10	TORQUE LINK, REAR	ขายึดจานเบรคหลัง	1	
9	09140-08008	NUT	นัต	2	
10	04111-20208	COTTER PIN	ปิ่นล็อก	2	
11	09111-08013	BOLT	รึบลัท	1	
12	08322-01083	WASHER	แหวนรอง	2	
13	09162-08008	LOCK WASHER	แหวนล็อก	2	
14	62100-40E00	ABSORBER ASSY, REAR SHOCK	โช้คอัพหลัง	2	
15	09103-10291	BOLT, SHOCK ABSORBER	รึบลัทโช้คอัพหลัง ตัวบน	2	
16	09103-10229	BOLT, LOWER	รึบลัทโช้คอัพหลัง ตัวล่าง	2	

FIG.43

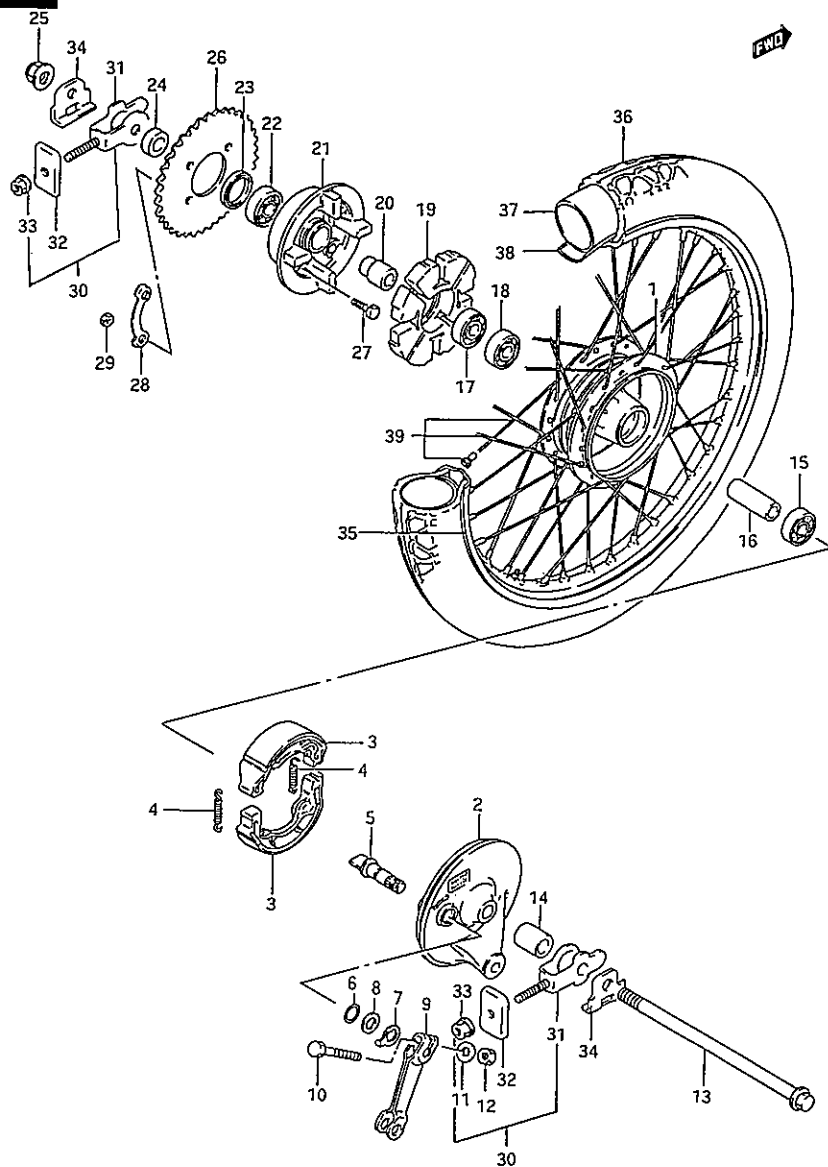
FIG. 43 REAR FENDER บังโคลนหลัง (FD110T/D-T)

REF.NO. PARTS NO. DESCRIPTION ชื่ออะไหล่ Q'TY REMARKS

1	63110-40E00	BODY ASSY,REAR FENDER	บังโคลนหลัง ตัวหน้า	1	
2	01500-06123	BOLT,REAR FENDER FRONT	ขันลึท	2	
3	09169-06053	WASHER	แหวนรอง	2	
4	63111-40E00	BODY,REAR FENDER,REAR	บังโคลนหลัง ตัวหลัง	1	
5	09116-06167	BOLT	ขันลึท	5	
6	63120-40E00	REINFORCE	เหล็กยึดไฟท้าย	1	
7	09800-21005	TOOL ASSY	ชุดเครื่องมือ	1	
8	02142-05123	SCREW	สกรู	1	
9	09169-05009	WASHER	แหวนรอง	1	
10	61310-31CA0-28C	CASE,CHAIN UPPER	บังโซ่ด้านบน	1	
11	61320-31C01-28C	CASE,CHAIN LOWER	บังโซ่ด้านล่าง	1	
12	09119-06014	BOLT	ขันลึท	2	
13	09119-06019	BOLT	ขันลึท	2	
14	09250-30001	CAP,CHAIN CASE	ยางปิดช่องดูระดับโซ่	1	
15	02142-06303	SCREW	สกรู	1	
16	08316-10063	NUT	นึด	1	







REF.NO.	PARTS NO.	DESCRIPTION	ชื่ออะไหล่	Q'TY	RE
1	64110-35300-12Z	HUB,FRONT WHEEL(CYS SILVER-S)	คุมล้อหลัง (ซิลเวอร์)	1	
2	64210-21D00-12Z	PANEL,FRONT HUB(CYS SILVER-S)	จานเบรกล้อหลัง (ซิลเวอร์)	1	
3	54400-01041	SHOE,BRAKE	ผ้าเบรก	1	
4	09443-07025	SPRING	สปริง	2	
5	54441-29305	SHAFT,BRAKE CAM	ลูกเบี้ยวเบรก	1	
6	09280-14003	O-RING	โอริง	1	
7	54492-35400	PLATE,BRAKE LINING	แผ่นมอกการสึกผ้าเบรก	1	
8	09160-14003	WASHER	แหวนรอง	1	
9	64451-43020	LEVER,BRAKE CAM	มือดึงเบรกล้อหลัง	1	
10	09100-06078	BOLT	ขันลึท	1	
11	08322-01063	WASHER	แหวนรอง	1	
12	08310-00063	NUT	นัต	1	
13	64711-31C20	AXLE,REAR	แกนล้อหลัง	1	
14	64731-31C20	SPACER,REAR AXLE RH	บุชแกนล้อหลัง ข้างขวา	1	
15	08143-63017	BEARING,RH	ตลับลูกปืน ข้างขวา	1	
16	09180-12084	SPACER,BEARING	บุชตลับลูกปืน	1	
17	08143-62017	BEARING,LH	ตลับลูกปืน ข้างซ้าย	1	
18	08113-62017	BEARING,INNER LH	ตลับลูกปืนด้านใน ข้างซ้าย	1	
19	64651-30D00	ABSORBER,REAR HUB SHOCK	ยางกันกระชาก	1	
20	64733-43000	RETAINER,REAR SPROCKET DRUM	แกนคุมล้อหลัง	1	
21	64611-01001	DRUM,SPROCKET MOUNTING	คุมสเตอร์ล้อหลัง	1	
22	08113-62037	BEARING	ตลับลูกปืน	1	
23	09285-25001	OIL SEAL	ซีลน้ำมัน	1	
24	64721-35500	SPACER,REAR AXLE LH	บุชแกนล้อหลัง ข้างซ้าย	1	
25	08319-31128	NUT	นัต	1	
26	64511-35440	SPROCKET,REAR (NT:35)	สเตอร์ล้อหลัง (35 ฟัน)	1	
27	64541-30D00	BOLT,REAR SPROCKET	ขันลึท	4	
28	09169-08011	LOCK WASHER	แหวนล็อก	2	
29	08310-00083	NUT	นัต	4	
30	61430-35500T	ADJUSTER ASSY,CHAIN	ชุดตั้งโซ่	2	

FIG. 44

FIG. 44 REAR WHEEL ล้อหลัง (FD110T/D-T)

REF.NO.	PARTS NO.	DESCRIPTION	ชื่ออะไหล่	Q'TY	REMARKS
31	61410-35500	.ADJUSTER,CHAIN	.ตัวตั้งโซ่	2	
32	61420-31C20	.GUIDE,CHAIN ADJUSTER	.เหล็กยึดตัวตั้งโซ่	2	
33	08319-31088	.NUT	.นิต	2	
34	64712-31CA0	WASHER,GUIDE	แหวนรอง	2	
35	55311-03021	WHEEL RIM (1.40x17)	ขอบล้อ (1.40x17)	1	
36	65109-30D30	TIRE (2.75-17-4PR)	ยางนอก (2.75-17-4PR)	1	
37	55200-03600	TUBE ASSY,INNER	ยางใน	1	
38	55261-01010	PROTECTOE,INNER TUBE	ยางรองขอบล้อ	1	
39	65320-03020	SPOKE SET,REAR WHEEL	ชุดซี่ล้อล้อหลัง	1	

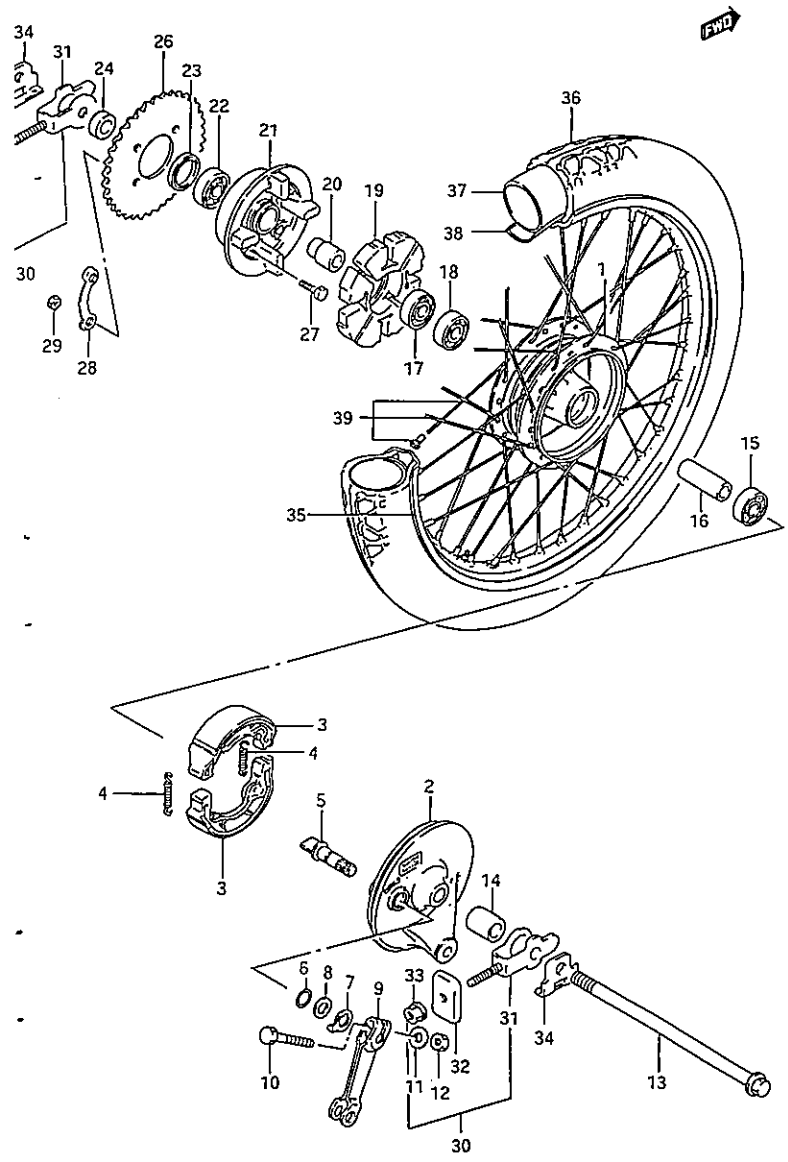
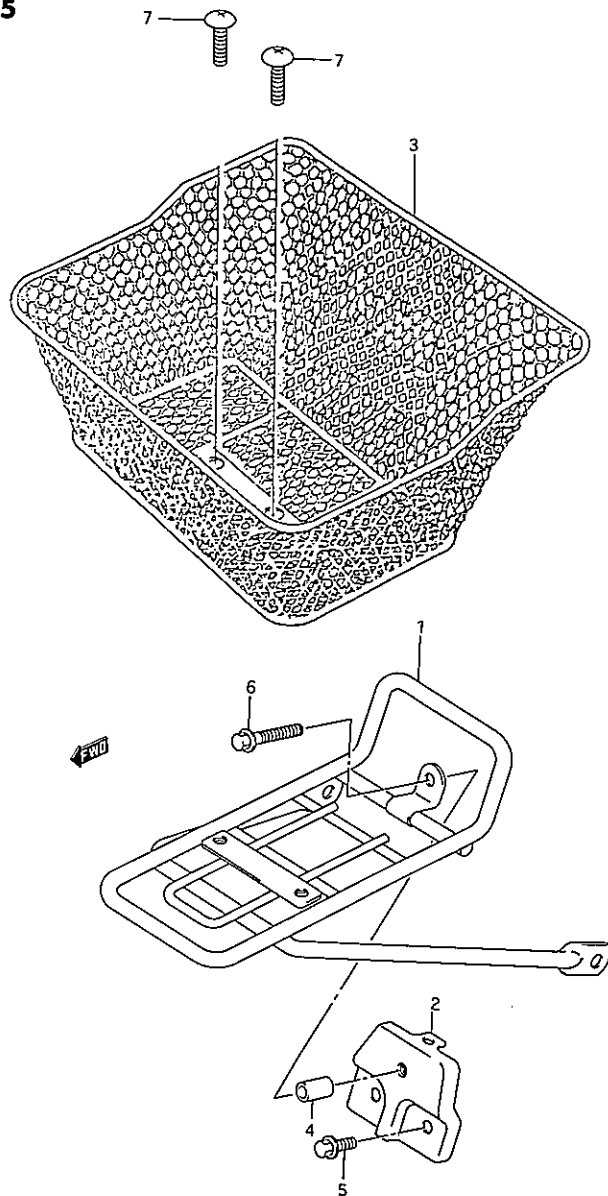


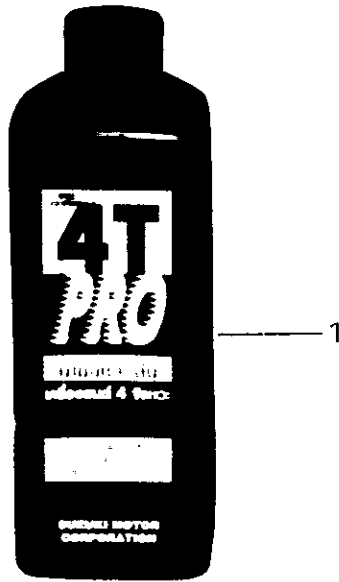
FIG.45



REF.NO.	PARTS NO.	DESCRIPTION	ชื่ออะไหล่	Q'TY	R
1	46410-40E10T	CARRIER COMP, FRONT LUGGAGE	ตะแกรงหน้า	1	-
2	46440-40E00	BRACKET COMP, FRONT LUGGAGE	เหล็กยึดตะแกรงหน้า	1	-
3	46420-40E10T	BASKET COMP, FRONT	ตะกร้าหน้า	1	-
4	09180-06115	SPACER	บูช	1	-
5	01570-06123	BOLT	โบลท์	2	-
6	01570-06407	BOLT	โบลท์	1	-
7	02142-06163	SCREW, FRONT BASKET	สกรู	2	-

FIG. 46 ENGINE LUBRICATING OIL น้ำมันหล่อลื่นเครื่องยนต์

REF.NO.	PARTS NO.	DESCRIPTION	ชื่ออะไหล่	Q'TY	REMARKS
1	99000-24110-100	4T-PRO (1Lx24)	น้ำมันเครื่อง 4T PRO(1Lx24)	1	



**PARTS NUMBER INDEX**

**ดัชนีหมายเลขอะไหล่**

PART NO.	FIG.NO.-REF.NO.	PART NO.	FIG.NO.-REF.NO.	PART NO.	FIG.NO.-REF.NO.	PART NO.	FIG.NO.-REF.NO.	PART NO.	FIG.NO.-REF.NO.	PART NO.	FIG.NO.-REF.NO.	
00000		02112-06353	12 - 7	03541-04163	34 - 3	08316-20063	32 - 5	09111-08013	42 -11	09168-06004		
		02112-06353	4 - 5	04111-16158	13 -31	08319-21055	26 - 6	09111-10014	28 - 9	09168-06004		
		02112-06353	3 - 4	04111-20208	29 -22	08319-31083	11 -13	09116-06167	43 - 5	09168-08015		
		02112-06403	4 -20	04111-20208	42 -10	08319-31088	40 - 5	09116-06168	30 -10	09168-08016		
		02112-06403	3 - 5	04111-25156	29 -13	08319-31088	44 -33	09116-06168	27 - 6	09168-08021		
	01147-08303	37 -10	02112-06503	4 - 6	04111-30258	29 - 4	08319-31105	3 -15	09119-06014	43 -12	09168-10002	
	01421-06208	2 - 4	02112-06503	4 -21	04211-09109	15 -14	08319-31108	39 -14	09119-06019	43 -13	09168-12002	
	01500-06123	20 - 2	02112-06503	3 - 6	04211-09129	12 - 8	08319-31128	44 -25	09125-05050	11 - 6	09169-05009	
	01500-06123	16 -10	02112-06553	4 - 7	04211-09129	4 -17	09128-06049	11 -14	09128-06049	1 -24	09169-06042	
	01500-06123	43 - 2	02112-06753	3 - 7	04211-11129	2 - 7	08321-01103	42 - 5	09136-05055	22 - 6	09169-06053	
	01500-06203	38 - 9	02112-06853	4 -18	04211-11129	1 - 5	08321-01103	29 -15	09136-06017	10 -17	09169-06073	
	01500-06203	15 -32	02112-08203	26 -14	04211-13189	4 - 3	08321-01123	40 - 7	09136-06022	34 -11	09169-08011	
	01500-06303	15 -12	02112-34123	9 - 4	04211-13189	3 - 2	08322-01043	21 -20	09136-06102	34 - 4	09169-08046	
	01500-08127	4 -10	02112-35123	30 - 5	04221-03059	5 -13	08322-01053	29 -21	09136-06113	34 -14	09180-06010	
	01500-08257	16 -15	02112-36163	34 -10	06111-06004	37 - 8	08322-01057	11 -15	09139-06088	38 - 2	09180-06011	
	01500-10163	3 -12	02112-73103	21 - 7	07120-06203	8 -11	08322-01063	44 -11	09140-06023	1 -29	09180-06035	
	01550-06103	38 -14	02112-75123	32 -17	07130-06123	6 -13	08322-01063	39 -12	09140-08008	42 - 9	09180-06046	
	01550-06103	40 -14	02122-05123	5 -21	08110-62030	14 - 8	08322-01063	32 -23	09140-08019	13 -34	09180-06086	
	01550-06163	31 - 9	02122-06163	15 -13	08110-62030	14 -17	08322-01083	42 -12	09140-10043	29 -16	09180-06090	
	01550-06163	25 - 5	02122-06163	6 - 3	08113-60010	5 -10	08322-01103	42 - 8	09140-16025	13 -23	09180-06115	
01550-06163	38 -11	02122-06253	32 -15	08113-62017	44 -18	08322-01123	40 - 8	09148-04024	38 - 8	09180-06169		
01550-06203	1 -17	02142-05123	43 - 8	08113-62037	44 -22	08331-31139	6 - 5	09148-04024	33 -17	09180-10091		
01550-06253	1 -28	02142-05123	41 - 3	08123-62007	39 -26	08331-31159	39 -19	09150-05101	40 -20	09180-12036		
01550-06253	1 -12	02142-05123	10 - 5	08143-62017	44 -17	08331-31169	14 -23	09150-06001	29 -20	09180-12084		
01550-08123	11 - 9	02142-05163	35 - 3	08143-63007	39 -24	08331-31219	13 -17	09159-08049	1 - 6	09180-16045		
01550-08163	29 - 7	02142-06103	18 - 6	08143-63017	44 -15	08331-31349	13 - 8	09159-10097	28 -10	09181-08139		
01550-08203	27 - 4	02142-06123	33 -15	08211-06121	15 -19	08331-41289	5 -11	09160-05001	39 -20	09181-25051		
01550-08303	11 -12	02142-06163	45 - 7	08211-06221	15 -15	08332-11069	12 - 6	09160-06039	32 -11	09181-25052		
01570-06123	45 - 5	02142-06163	33 -22	08211-12261	15 -28	08341-31039	18 - 8	09160-06088	24 - 3	09181-25053		
01570-06203	11 - 2	02142-06163	38 -15	08211-14221	16 -11	08361-25083	11 - 7	09160-06093	24 -11	09181-25054		
01570-06407	45 - 6	02142-06203	24 -12	08211-14321	16 -12	08361-35066	32 - 8	09160-06114	30 - 7	09181-25055		
01570-08123	25 -10	02142-06303	43 -15	08211-20264	15 -29	09100-05019	12 -12	09160-08004	40 - 4	09181-25056		
02112-05103	18 - 4	02142-15163	33 -14	08310-00063	44 -12	09100-06078	44 -10	09160-08032	11 -11	09181-25057		
02112-05163	15 -38	03111-03163	21 -15	08310-00063	39 -13	09100-06078	39 -11	09160-08039	1 - 8	09181-25058		
02112-05163	4 -14	03141-04123	21 - 6	08310-00063	30 -11	09100-12061	40 - 6	09160-08092	13 -35	09181-25059		
02112-05203	26 - 4	03211-04203	21 -19	08310-00083	44 -29	09103-06143	1 -20	09160-13006	14 -13	09181-25060		
02112-06103	14 -19	03211-04203	24 - 9	08310-00103	42 - 6	09103-06144	1 -21	09160-13006	14 - 5	09181-25061		
02112-06163	13 -41	03211-04303	23 - 7	08316-10053	24 -15	09103-10087	3 -14	09160-13010	6 - 4	09181-25062		
02112-06163	20 - 7	03241-05123	33 -23	08316-10063	43 -16	09103-10229	42 -16	09160-14003	39 - 8	09181-25063		
02112-06203	18 - 5	03511-05163	41 - 5	08316-10063	24 -13	09103-10291	42 -15	09160-14003	44 - 8	09181-25064		
02112-06253	4 - 4	03541-04123	32 -22	08316-10063	24 - 6	09108-08171	2 - 2	09160-15002	29 - 3	09181-25065		
02112-06253	4 -18	03541-04123	38 - 7	08316-10063	2 - 5	09108-08172	2 - 3	09160-16005	39 -18	09200-06057		
02112-06303	4 -27	03541-04163	41 - 4	08316-10123	18 - 7	09111-06001	32 - 7	09162-08008	42 -13	09200-07004		
02112-06303	4 -19	03541-04163	35 - 4	08316-20063	32 -13	09111-06041	15 -18	09164-16004	13 -24	09209-05011		
02112-06303	3 - 3	03541-04163	33 -13	08316-20063	32 -19	09111-06053	7 - 5	09166-24001	37 - 9	09209-10001		

NO.	FIG.NO.-REF.NO.	PART NO.	FIG.NO.-REF.NO.	PART NO.	FIG.NO.-REF.NO.	PART NO.	FIG.NO.-REF.NO.	PART NO.	FIG.NO.-REF.NO.	PART NO.	FIG.NO.-REF.NO.	PART NO.	FIG.NO.-REF.NO.
-11002	29 -19	09320-09026	34 - 7	09448-31016	29 - 2	11383-30D10-20H	4 -12	12843-27A00	7 -11	13865-30D00	10 -16		
-12102	4 -22	09320-10020	30 - 9	09448-38004	16 - 9	11389-09D00	4 -13	12861-09D00	7 -12	13870-11078	10 - 9		
-14006	27 - 3	09320-12029	34 - 6	09471-12077	21 - 9	11482-30A10	4 - 2	12871-30A00	7 -13	13877-38A00	10 -10		
-30001	43 -14	09321-10001	28 - 7	09471-12082	21 -10	11483-30A10	4 -16	12911-30D00	7 -14	13881-30D30	10 - 4		
-26011-20H	4 -24	09321-14005	32 - 2	09471-12098	21 -13	11971-09402	4 - 8	12912-30D00	7 -15	13892-30D30	10 -13		
-02008	12 - 4	09352-40703-600	9 -32	09471-12100	21 -11	12100-30D03-050	5 -14	12920-30A01	7 -16	13911-30D30	10 -18		
-04002	15 -10	09354-25703-600	9 -19	09471-12114	24 - 7	12100-30D03-0F0	5 -14	12931-09400	7 -17	13931-30D30	10 -14		
-04012	15 -11	09355-30705-220	2 -10	09471-12114	23 - 5	12100-30D03-100	5 -14	12932-27A00	7 -18	14180-30D10	11 - 4		
-05009	7 - 7	09355-30705-300	2 -10	09471-12127	24 - 8	12111-30D03-050	5 -15	12933-39E00	7 -19	14181-30A10	11 - 1		
-07006	13 - 7	09355-50105-360	31 - 6	09471-12168	22 - 4	12111-30D03-0F0	5 -15	13110-30D10	1 -25	14310-30D10	11 - 3		
-10003	6 - 9	09355-50105-420	31 - 7	09482-00340	1 - 9	12111-30D03-100	5 -15	13129-30A00	1 -26	14410-30D10	11 - 5		
-15026	7 - 2	09355-50105-570	31 - 8	09482-00407	1 - 9	12140-30D10	5 -16	13200-30D30	9 - 1	14411-30D00	11 - 8		
-25117	5 - 8	09359-50823-270	3 -10	09491-92011	9 -12	12140-30D10-050	5 -16	13247-13A00	9 -20	14415-30D00	11 -10		
-35021-OA0	5 - 7	09360-08012	2 -12	09492-17012	9 -16	12140-30D10-100	5 -16	13249-30A10	9 - 2	16321-30A02	5 -12		
-12019	15 -26	09380-17007	14 - 7	09493-80008	13 -19	12151-30D01	5 -17	13250-16A00	9 -13	16325-30D00	13 -38		
-13001	14 - 6	09380-17007	14 -16	09494-00891	9 -11	12161-30D01-OC1	5 - 4	13254-20010	9 -15	16331-09420	12 - 3		
-13001	14 -14	09380-17010	13 -20	09800-21005	43 - 7	12200-30803	5 - 1	13258-30A00	9 -17	16400-09410	12 - 1		
-25040	6 - 8	09380-25010	6 -12			12200-30813	5 - 1	13261-30D00	9 - 1	16520-30A00	12 - 9		
-28029-0B0	5 - 6	09381-10004	1 - 3			12211-09D11-OA1	5 - 5	13267-09400	9 -25	16540-30D00	12 -11		
-16002	13 -36	09381-14001	5 -18			12220-30D02	5 - 2	13267-47A00	9 -29	16543-30D00	12 -10		
-04004	13 -18	09401-08401	31 -10			12260-30D03	5 - 3	13268-35010	9 -30	16544-30D00	12 -13		
-08012	13 -37	09401-09401	31 - 2			12261-30D03	5 - 3	13291-29900	9 -27	16910-30D00	3 - 9		
-10015	12 - 2	09401-10409	31 - 5			12548-09D00	5 -20	13295-29900	9 -28	18120-30D00	2 - 9		
-14003	39 - 6	09402-40208	10 - 3			12611-30A00	6 - 1	13370-09D00	9 -14				
-14003	44 - 6	09403-06404	1 -23	<b>10000</b>		12612-09410	6 - 2	13383-30D30	9 - 9				
-15014	2 - 8	09404-06402	20 - 6	11092-30D00	3 - 1	12620-30D01	6 - 6	13394-40D00	9 - 7				
-17003	4 - 9	09404-06402	25 - 2	11092-30D10	3 - 1	12630-29B00	6 - 7	13411-01010	9 -24				
-21008	15 -36	09407-08401	3 -11	11110-30D01	1 - 1	12633-05300	6 -11	13417-01010	9 -23				
-22008	4 -25	09407-25401	25 - 3	11115-30D00	1 - 2	12649-05300	6 -14	13418-43410	9 -22				
-24005	1 -27	09408-00033	40 -21	11121-30A01	1 -15	12710-30D10	7 - 1	13447-30A00	9 - 6	<b>20000</b>			
-24006	9 -31	09440-02003	13 -39	11134-09D01	1 -13	12741-30A10	7 - 3	13494-09410	9 -26	21000-40E00	13 - 1		
-50007	1 -11	09440-03004	6 -10	11135-09D00	1 -14	12747-30D00	7 - 4	13551-30D00	9 -10	21102-30A10	13 - 2		
-84002	1 -16	09440-04010	15 -37	11141-30D30	1 - 4	12755-30A00	7 - 6	13573-30D00	9 - 5	21111-09D00	13 - 3		
-20005	5 - 9	09440-06003	40 -17	11144-09D00	1 -19	12760-30A10	8 - 1	13601-04148	9 -18	21200-30D00	13 -10		
-17025	14 -15	09440-09004	29 -18	11149-09D01	1 -18	12771-30A04	8 - 2	13615-09400	9 - 8	21400-30D00	13 - 9		
-15001	39 -27	09440-30007	16 - 8	11175-09400	1 -10	12811-30A02	8 - 3	13661-02B00	9 - 3	21412-30D00	13 -11		
-12002	15 -27	09443-05019	15 -21	11186-30D00	3 -16	12812-30A00	8 - 4	13681-04010	9 -21	21441-21D20	13 -12		
-14001	16 - 7	09443-06053	13 -42	11211-30D01-0F0	2 - 1	12830-30A01	8 - 6	13700-30D30	10 - 1	21442-21D00	13 -13		
-25001	44 -23	09443-06083	25 - 8	11241-30D00	2 - 6	12832-02A00	8 - 9	13720-30D30	10 - 6	21451-30D00	13 -14		
-43001	39 -23	09443-07025	44 - 4	11280-30D00	2 -11	12833-30A01	8 - 7	13739-30D30	10 - 7	21461-30D00	13 -15		
-07001	40 -18	09443-07025	39 - 4	11329-30D00	3 - 8	12834-02A00	8 - 8	13741-30D30	10 - 8	21481-30D00	13 -16		
-05008	7 -20	09443-14022	28 -11	11340-30D10	4 - 1	12837-19B10	8 -10	13781-30D20	10 - 2	21499-30D00	13 -40		
-10009	42 - 2	09443-16007	28 - 6	11351-30D10-20H	4 -15	12840-09D01	7 - 8	13824-00A00	10 -12	21501-30D10	13 -21		
-08013T	33 -19	09444-25002	15 -22	11361-30D10-20H	4 -26	12841-09D01	7 - 9	13824-18910	10 -11	21541-30D00	13 -22		
-09018	24 - 5	09448-30009	39 - 9	11362-30D00	4 -28	12842-49201	7 -10	13860-30D10	10 -15	21631-02A02	13 - 4		

PART NO.	FIG.NO.-REF.NO.	PART NO.	FIG.NO.-REF.NO.	PART NO.	FIG.NO.-REF.NO.	PART NO.	FIG.NO.-REF.NO.	PART NO.	FIG.NO.-REF.NO.	PART NO.	FIG.NO.-REF.NO.
21652-30D00	13 - 5	<b>30000</b>	34341-09C00	21 -16	42251-03003	28 - 5	47245-40E00	33 -21	51611-20002	3	
23121-21D10	13 -25		34810-31C20	30 - 3	42510-40E00-019	28 - 8	47311-40E00-377	33 -11	51612-35400	3	
23221-09D01	13 -26		34825-02100	30 - 4	43110-40E00	29 - 1	47311-40E00-378	33 -11	51621-25000	3	
23222-09D00	13 -27		34910-31C00	21 -21	43300-30D00	29 -17	47311-40E00-383	33 -11	51622-35400	3	
23223-09D00	13 -28		34928-01030	21 -22	43510-30D00-019	29 - 5	47311-40E00-389	33 -11	51631-05000	3	
23230-30D00	13 -32		31100-30D00	17 - 1	43551-35500	29 - 6	47341-30D00T	33 -12	51643-06001	3	
23250-35401	13 -33		31130-35400	17 - 2	43600-21D00	29 - 8	47471-30D00	27 - 5	51871-40E00-801	3	
24121-35510	14 - 1		31131-35400	17 - 3	43610-34A00	29 - 9	48111-40E00	34 - 1	51871-40E00-802	3	
24130-30A20	14 - 9		31151-30D00	17 - 4	43612-21D00	29 -10	48111-40E00T	34 - 1	51871-40E00-803	3	
24221-35420	14 - 2		31156-35400	17 - 5	43631-34A01	29 -11	48140-40E00	34 - 8	51871-40E00-804	3	
24231-30A10	14 - 3	31158-35400	17 - 6	35602-30D20	23 - 2	43660-40E00-20H	29 -14	48150-40E00	34 - 9		
24241-30A10	14 - 4	31170-43400	17 - 8	35612-30D20	23 - 3	43700-21D00	29 - 8	48161-40E00	35 - 1		
24310-30A10	14 -10	31280-31C00	17 - 7	35632-30D20	23 - 4	43710-34A00	29 - 9	48171-40E00	35 - 2		
24331-30A10	14 -11	31482-47000	15 -33	35710-30D00	24 - 1	43760-40E00-20H	29 -14	48241-40E00	34 - 2		
24341-35410	14 -12	31800-19D00	20 -11	35712-30D00	24 - 2	44110-31CA0	30 - 1	48277-09401	34 -15		
24741-09401	14 -18	32100-30D00	18 -	35918-30D20	23 - 6	44210-35014	30 - 2	48277-09401T	34 -15		
25210-30A10	15 - 1	32101-30D00	18 - 1	35927-36510	24 -10	44281-29C00	38 -16	53211-40E00-377	3		
25220-30A10	15 - 2	32102-30D00	18 - 2	35970-30D20	24 -14	44300-11B01	31 - 1	53211-40E00-378	3		
25310-30A40	15 - 5	32371-30D00	18 - 3	36331-09C00	21 -17	44322-27001	31 - 3	53211-40E00-383	3		
25341-09400	15 - 6	32800-43E00	- 1	36351-09C00	21 -18	44421-31C00	31 - 4	53211-40E00-389	3		
25350-09D00	15 -16	32900-30D00	20 - 3	3653-31C00	19 - 8	44542-31C00	30 - 6	53311-40E00	3		
25355-09400	15 -17	32980-30D10	20 - 4	36610-30DA0	25 - 1	45100-40E00	32 - 1	54110-35400-127	3		
25381-30A20	15 - 7	33410-30D00	20 - 5	36610-30DB0	25 - 1	45148-31C00	32 - 9	54210-35402-127	3		
25382-30A30	15 - 8	33510-22010	20 - 8	37100-30DA0	25 - 4	45149-31C00	32 -10	54400-01041	44		
25382-35411	15 - 9	33541-38210	20 - 9	37109-30DA0	25 -	45149-35400	32 - 3	54400-01041	3		
25421-35403	15 - 3	33542-38800	20 -10	37155-31C00	25 - 6	45210-35420	32 - 4	54441-29305	44		
25510-30D00	15 -23	33610-31C00	19 - 1	37200-31C10T	26 - 2	45220-31CA0	32 -14	51103-30D00	36 - 1		
25520-09D03	15 -20	33610-35400	19 - 2	37200-35400T	26 - 2	45260-31C00	32 -18	51104-30D00	36 - 2		
25600-40E00T	15 -30	33651-31C01	19 - 4	37400-35400T	26 - 9	45285-31C00	32 - 6	51111-35400	36 -13		
25652-16500	15 -31	33652-31C00	19 - 6	37574-49440	26 -13	45289-40E00	32 -21	51130-35400	36 - 3		
25671-31C00	15 -24	33652-31C00	19 - 5	37720-30D00	15 -34	46210-40E00	27 - 2	51140-35400	36 - 4		
26211-09410	16 - 1	33652-31C10T	19 - 7	37740-45D00	25 - 7	46410-40E10T	45 - 1	51146-21D00	36 -10		
26221-30A00	16 - 2	33680-14A00	19 - 3	38500-31C30	25 - 9	46420-40E10T	45 - 3	51147-16510	36 - 8		
26231-09401	16 - 3	33810-30D00	25 -11	38610-09410	23 - 8	46440-40E00	45 - 2	51148-41310	36 - 9		
26232-09401	16 - 4	33860-30D00	19 - 9			46440-40E00	45 - 2	51153-02501	36 - 5		
26233-09400	16 - 5	33860-30D10	19 -10			47111-40E00-801	33 - 1	51156-43010	36 - 6		
26241-09410	16 - 6	34091-09C60	21 - 1			47111-40E00-802	33 - 1	51171-30D00	36 -14		
26300-09D20	16 -13	34100-30D30	21 -			47111-40E00-803	33 - 1	51173-43210	36 - 7		
26352-09D10	16 -14	34111-09C00	21 - 2	<b>40000</b>		47111-40E00-804	33 - 1	51177-35400	36 -11		
27511-26400	14 -20	34112-09C00	21 - 3			47145-40E00	33 -18	51181-23330	36 -15		
27600-46412-098	14 -21	34113-35780	21 - 4	41100-40E00	27 - 1	47146-40E00	33 -20	51196-39140	36 -12		
27620-20910	14 -22	34120-30D30	21 - 5	42100-31C00T019	28 - 1	47165-48810	33 -16	51310-40E00	40 - 2		
		34171-30D30	21 - 8	42211-03001	28 - 2	47211-40E00-801	33 - 2	51351-03A00	36 -16		
		34175-30D30	21 -12	42221-31C00T	28 - 3	47211-40E00-802	33 - 2	51359-35420	40 - 9		
		34193-09C00	21 -14	42231-09C000	28 - 4	47211-40E00-803	33 - 2	51359-35410	40 -10		
						47211-40E00-804	33 - 2	51410-30D00-019	37 - 1		
								55311-01021	39		
								55311-03021	44		
								55320-01012	39		
								56110-40E00	40		
								56241-40E00	40		



NO.	FIG.NO.-REF.NO.	PART NO.	FIG.NO.-REF.NO.	PART NO.	FIG.NO.-REF.NO.
-40E00-377	41 - 1	64711-31C20	44 -13		
-40E00-378	41 - 1	64712-31CA0	44 -34		
-40E00-383	41 - 1	64721-35500	44 -24		
-40E00-389	41 - 1	64731-31C20	44 -14		
-40E00	41 - 2	64735-43000	44 -20		
-40E00	40 -11	65109-30D30	44 -36		
-40E00	40 -12	65320-03020	44 -39		
-35411	26 - 1	68136-40E00T552	33 - 3		
-35401	26 - 8	68136-40E00T776	33 - 3		
-35410	26 - 7	68137-40E00T552	33 - 4		
-02910	26 - 5	68137-40E00T776	33 - 4		
-35401	26 - 3	68138-40E00T111	33 - 5		
-40E00	40 -16	68139-40E00T552	33 - 6		
-40E00	40 -13	68139-40E00T776	33 - 6		
-30D01	40 -15	68146-40E00T552	33 - 7		
-35400	38 -13	68146-40E00T776	33 - 7		
-13201	26 -10	68147-40E00T552	33 - 8		
-35400T	26 -12	68147-40E00T776	33 - 8		
-03011	26 -11	68148-40E00T111	33 - 9		
		68149-40E00T552	33 -10		
		68149-40E00T776	33 -10		
		68165-40E00T552	38 -18		
		68165-40E00T776	38 -17		
<b>000</b>					
-31CA0-281	42 - 1				
-31C00	42 - 3				
-31C10	42 - 7				
-31CA0-28C	43 -10				
-31C01-28C	43 -11				
		<b>90000</b>			
-35500	44 -31	95700-31C00	32 -16		
-31C20	44 -32	95721-40E00	32 -20		
-35500T	44 -30	99000-24110-100	46 - 1		
-40E00	42 -14				
-40E00	43 - 1				
-40E00	43 - 4				
-40E00	43 - 6				
-35300-12Z	44 - 1				
-21D00-12Z	44 - 2				
-31C10	42 - 8				
-43020	44 - 9				
-35440	44 -26				
-30D00	44 -27				
-01001	44 -21				
-30D00	44 -19				

**SUZUKI FD110-T,FD110D-T**  
**PARTS CATALOGUE**

---

1st EDITION  
PRINTED IN SEP.,1996

**THAI SUZUKI MOTOR CO.,LTD.**  
**31/1 RANGSIT-ONGKHARAK RD.**  
**BUNGYEETHO THANYABURI**  
**PATHUMTHANI 12130**  
**THAILAND**

---

**1**

ดัชนีภาพแสดงชิ้นส่วน

**INFORMATION  
ILLUSTRATION INDEX**

**2**

เครื่องยนต์, ระบบส่งกำลัง

**ENGINE  
TRANSMISSION**

**3**

ไฟฟ้า

**ELECTRICAL**

**4**

ตัวถัง

**BODY**

**5**

ดัชนีหมายเลขอะไหล่

**PARTS NUMBER INDEX**

บริษัท ไทยซูซูกิ มอเตอร์ จำกัด  
THAI SUZUKI MOTOR CO., LTD.

9900B - 40E00 - 1

