

SUZUKI

UX110

NEX CROSSOVER

9900B-49K00-000

# SUZUKI

## PARTS CATALOGUE

*ALL NEW*  
**NEX**  
**CROSSOVER**

UX110  
UX110NER-V



2021-11

1<sup>ST</sup> EDITION

## คำนำ

เมื่อท่านมีความจำเป็นจะต้องเปลี่ยนอะไหล่ ของรถจักรยานยนต์ "ซุซูกิ" ควรใช้แต่ อะไหล่แท้ของซุซูกิเท่านั้น ที่ผ่านการตรวจสอบมีคุณภาพได้มาตรฐานและสมรรถนะที่สมบูรณ์

หนังสือคู่มือรายการอะไหล่เล่มนี้ สำหรับรถจักรยานยนต์ซุซูกิ  
UX110NER-V

### คู่มือรายการอะไหล่

#### 1. การกำหนดขนาด

การกำหนดขนาดของอะไหล่ในคู่มือรายการอะไหล่นี้ ใช้หน่วยเป็น มิลลิเมตร

#### 2. อักษรย่อ

อักษรย่อที่ใช้ในคู่มือรายการอะไหล่นี้มีรายละเอียดดังต่อไปนี้

AR	: ตามความต้องการ	NT	: จำนวนฟัน
ASSY	: ประกอบเป็นชุด	OPT	: เลือกตามความเหมาะสม
E.No.	: หมายเลขเครื่องยนต์	OS	: สูงกว่าขนาดมาตรฐาน
F.NO.	: หมายเลขตัวถัง	STD	: ขนาดมาตรฐาน
d	: เส้นผ่าศูนย์กลาง	T	: ความหนา
ID	: เส้นผ่าศูนย์กลางภายใน	US	: ต่ำกว่าขนาดมาตรฐาน
OD	: เส้นผ่าศูนย์กลางภายนอก	W	: ความกว้าง
L	: ความยาว		
LH	: ข้างซ้าย		
RH	: ข้างขวา		

#### 3. อะไหล่ย่อยของอะไหล่ชุด

หมายเลขอะไหล่ที่มีเครื่องหมาย จุด ( . ) ข้างหน้าชื่ออะไหล่ อะไหล่ นั้น จะเป็นอะไหล่ย่อยของ อะไหล่ชุดที่อยู่เหนือรายการนั้น

#### 4. ใบแจ้งการเปลี่ยนแปลง

จะมีเอกสารแจ้งมายังท่านทุกครั้งที่มีการเปลี่ยนแปลงในหนังสือคู่มือรายการอะไหล่

#### 5. ข้อสังเกต

- 5.1 ชิ้นส่วนที่แตกต่างกันจากการผลิต บางรายการชิ้นส่วนอะไหล่ อาจใช้แทนกันได้ ในกรณี เดียวกัน
- 5.2 ชิ้นส่วนที่เป็นท่อยางและท่อพลาสติก เมื่อต้องการทราบความยาวที่ถูกต้อง ให้ดูในหนังสือ คู่มือรายการอะไหล่
- 5.3 หมายเลขอะไหล่ในรูปภาพ ไม่ใช่ลำดับภาพการประกอบ คำแนะนำการใช้ คู่มือรายการอะไหล่ เมื่อจะประกอบ ให้ใช้ "คู่มือบริการ"

#### 6. ตารางสีสำหรับชิ้นส่วนรถ

COLOR NO.	COLOR DESCRIPTION
019	ดำ ซุปเปอร์
126	ซิลเวอร์
12R	เทา 1000
12Z	ซิลเวอร์-เอส คริสตัล
13L	ซิลเวอร์-อี
20H	วอร์ม ซิลเวอร์
26B	เทา
281	ดำ แฟลต
28C	เทาเบส เมทาลิค
28W	ขาว
291	ดำ อะคิลิค-เมลามิน
OLS	ดำ
13T	ทอง

## PREFACE

When it becomes necessary to replace parts on SUZUKI MOTORCYCLES, always use SUZUKI GENUINE PARTS Which have passed a strict inspection which guarantees quality and performance.

This parts catalogue covers the list of all service parts for SUZUKI UX110NER-N

## INSTRUCTIONS FOR QUOTING THE CATALOGUE

### 1. DIMENSIONS

Dimensions of the parts in this catalogue are indicated in unit millimeters.

### 2. ABBREVIATIONS

Abbreviations used in this catalogue are as follows:

AR : As required      NT : Number of teeth

ASSY : Assembly      OPT : Optional

E.No. : Engine number      OS : Over size

F.NO. : Frame number      STD : Standard

d : Diameter of mat      T : Thickness

ID : Inside diameter      US : Under side

OD : Outside diameter      W : Width

L : Length

LH : Left hand side

RH : Right hand side

### 3. INNER PARTS OF ASSEMBLY

Parts name with a dot ( . ) in front as shown in the description column indicates the component of the assembly also available individually.

## 4. MODIFICATION NOTICE

A parts bulletin will be sent to you on all occasions when changes in parts occur, including interchangeable modifications between new parts and old ones.

### 5. NOTE

5.1 There are some different parts from those of production models among spare parts for the administrative reasons and common use of them with other models.

5.2 In respect of rubber hoses and vinyl tubes, please be sure to use them by cutting off according to the length mentioned on parts catalogue or what is actually required on the vehicle.

5.3 Note that the drawings on the illustration page are for ready reference of spare parts number, not to be used as an assembly manual.

When assembling, use "SUZUKI SERVICE MANUAL"

### 6. STD.COLOR CHART

COLOR NO.	PARTS COLOR DESCRIPTION
19	SUPER BLACK
126	SILVER
12R	1000 GRAY
12Z	CRYSTRAL SILVER-S
13L	SILVER-E
20H	WARM SILVER
26B	GRAY
281	FLAT BLACK
28C	BASE GRAY MET.
28W	WHITE
291	BLACK (ACRYLIC-MELAMINE)
OLS	BLACK
13T	GOLD



UX110NER-V (291)



UX110NER-V (APM)



UX110NER-V (BSL)

# UX110NER-V

รหัสสี : 291 (สีดำ)  
68000-49K00-291  
TAPE SET (for 291)



- 1 68142-49K50-291  
TAPE, FRAME COVER LH (BLACK)  
สติ๊กเกอร์,ฝาครอบตัวถัง ข้างซ้าย (สีดำ)



- 2 68132-49K50-291  
TAPE, FRAME COVER RH (BLACK)  
สติ๊กเกอร์,ฝาครอบตัวถัง ข้างขวา (สีดำ)



- 3 68657-49K40-291  
TAPE, LEG SIDE LH (BLACK)  
สติ๊กเกอร์,บังลมข้าง ข้างซ้าย (สีดำ)



- 4 68647-49K40-291  
TAPE, LEG SIDE RH (BLACK)  
สติ๊กเกอร์,บังลมข้าง ข้างขวา (สีดำ)



- 5 68645-49K30-291  
TAPE, LEG FRONT UPPER (BLACK)  
สติ๊กเกอร์,บังลมตัวหน้าตัวบน (สีดำ)



- 6 68281-22J01-ANN  
EMBLEM, FI (SILVER/GRAY)  
ตราโลโก้ 'FI'



CDY.SUMMER RED+BRILLIANT WHITE



- 8 68171-23K20-000  
EMBLEM, SUZUKI  
สติ๊กเกอร์ ตรา ซูซูกิ



- 7 68641-49K00-BBT  
EMBLEM, "SUZUKI" (GRAY/BLACK)  
สติ๊กเกอร์ ตรา ซูซูกิ



# UX110NER-V

รหัสสี : APM (สีแดง/ดำ)

68000-49K00-APM

TAPE SET (for APM)



- 1 68142-49K50-APM  
TAPE, FRAME COVER LH (RED/BLACK)  
สติ๊กเกอร์, ฝาครอบตัวถัง ข้างซ้าย (สีแดง/สีดำ)



- 2 68132-49K50-APM  
TAPE, FRAME COVER RH (RED/BLACK)  
สติ๊กเกอร์, ฝาครอบตัวถัง ข้างขวา (สีแดง/สีดำ)



- 3 68657-49K40-APM  
TAPE, LEG SIDE LH (RED/BLACK)  
สติ๊กเกอร์, บังลมข้างซ้าย (สีแดง/สีดำ)



- 4 68647-49K40-APM  
TAPE, LEG SIDE RH (RED/BLACK)  
สติ๊กเกอร์, บังลมข้างขวา (สีแดง/สีดำ)



- 5 68645-49K30-APM  
TAPE, LEG FRONT UPPER (RED/BLACK)  
สติ๊กเกอร์, บังลมตัวหน้าตัวบน (สีแดง/สีดำ)



- 8 68171-23K20-000  
EMBLEM, SUZUKI  
สติ๊กเกอร์ ตรา ซูซูกิ



- 7 68641-49K00-BBT  
EMBLEM, "SUZUKI" (GRAY/BLACK)  
สติ๊กเกอร์ ตรา ซูซูกิ



- 6 68281-22J01-ANN  
EMBLEM, FI (SILVER/GRAY)  
ตราโลโก้ 'FI'



## UX110NER-V

รหัสสี : BSL (สีเหลือง-ดำ)

68000-49K00-BSL

TAPE SET (for BSL)



1

68142-49K50-BSL

TAPE, FRAME COVER LH (YELLOW/BLACK)  
สติ๊กเกอร์, ฝาครอบตัวถัง ข้างซ้าย (สีเหลือง/สีดำ)



2

68132-49K50-BSL

TAPE, FRAME COVER RH (YELLOW/BLACK)  
สติ๊กเกอร์, ฝาครอบตัวถัง ข้างขวา (สีเหลือง/สีดำ)



3

68657-49K40-BSL

TAPE, LEG SIDE LH (YELLOW/BLACK)  
สติ๊กเกอร์, บังลมข้างซ้าย (สีเหลือง/สีดำ)



4

68647-49K40-BSL

TAPE, LEG SIDE RH (YELLOW/BLACK)  
สติ๊กเกอร์, บังลมข้างขวา (สีเหลือง/สีดำ)



5

68645-49K30-BSL

TAPE, LEG FRONT UPPER (YELLOW/BLACK)  
สติ๊กเกอร์, บังลมตัวหน้าตัวบน (สีเหลือง/สีดำ)



**SUZUKI**

8

68171-23K20-000

EMBLEM, SUZUKI  
สติ๊กเกอร์ ตรา ชูซูกิ

**SUZUKI**

7

68641-49K00-BBT

EMBLEM, "SUZUKI" (GRAY/BLACK)  
สติ๊กเกอร์ ตรา ชูชู



6

68281-22J01-ANN

EMBLEM, FI (SILVER/GRAY)  
ตราโลโก้ 'FI'

FIG.102A

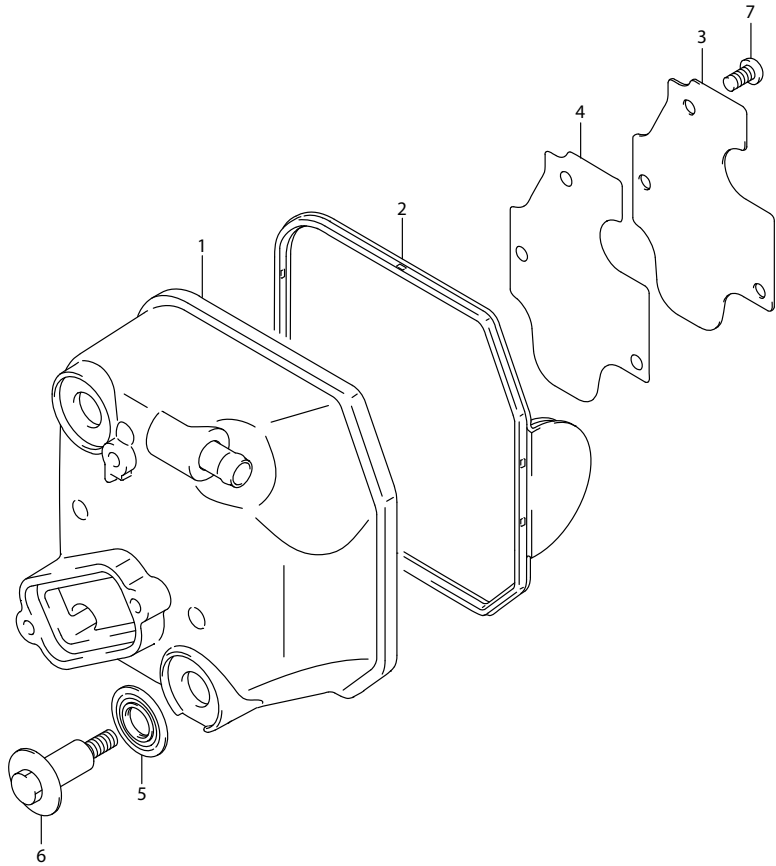


FIG.102A(1-B-2 )CYLINDER HEAD COVER

REF NO.	PART NO.	DESCRIPTION	ชื่ออะไหล่	Q'TY	REMARKS
1	11170-09J30-000	COVER, CYLINDER HEAD	ฝาครอบฝาสูบ	1	
2	11173-09J00-000	GASKET, CYLINDER HEAD COVER	*ปะเก็นฝาครอบฝาสูบ	1	
3	11176-09J10-000	PLATE, BREATHER	แผ่นกันท่อทางอากาศ	1	
4	11177-09J00-000	GASKET, BREATHER PLATE	ปะเก็น	1	
5	11191-27E40-000	WASHER, HEAD COVER BOLT	แหวนรอง	2	
6	09119-06120-000	BOLT	bolt	2	
7	02112-0510A-000	SCREW	สกรู	3	

FIG.103A

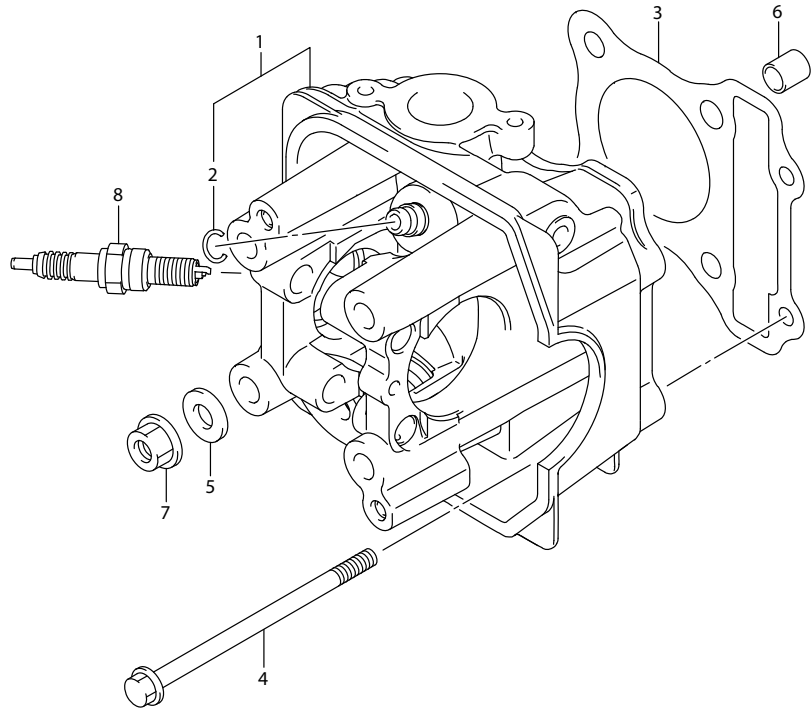


FIG.103A(1-B-3)CYLINDER HEAD

REF NO.	PART NO.	DESCRIPTION	ชื่ออะไหล่	Q'TY	REMARKS
1	11110-09J70-000	HEAD, CYLINDER	ฝาสูบ	1	
2	09381-10004-000	.SNAP RING	คลิปล็อค	2	
3-1	11141-09J10-000	GASKET, CYLINDER HEAD	ปะเก็นฝาสูบ	1	PRIMA
3-2	11141-09J50-000	GASKET, CYLINDER HEAD	ปะเก็นฝาสูบ	1	TALBROS
4	09103-06501-000	BOLT (6X100)	bolt	2	
5	09160-08164-000	WASHER (8.5X18X2.3)	แหวนรอง	4	
6	09206-10016-000	PIN (8.2X10X13)	*สลัก (8.2X10X13)	2	
7	08316-1008A-000	NUT	นัต	4	
8-1	09482-00621-000	SPARK PLUG (CPR7EA-9)	หัวเทียน,(CPR7EA-9)	1	NGK
8-2	09482-00627-000	SPARK PLUG (U22EPR9)	หัวเทียน,(U22EPR9)	1	DENSO
8-3	09482-00620-000	SPARK PLUG (CPR6EA-9)	หัวเทียน,(CPR6EA-9)	1	OPT,NGK
8-4	09482-00622-000	SPARK PLUG (CPR8EA-9)	หัวเทียน,(CPR8EA-9)	1	OPT,NGK
8-5	09482-00626-000	SPARK PLUG (U20EPR9)	หัวเทียน,(U20EPR9)	1	OPT,DENSO
8-6	09482-00628-000	SPARK PLUG (U24EPR9)	หัวเทียน,(U24EPR9)	1	OPT,DENSO

FIG.107A

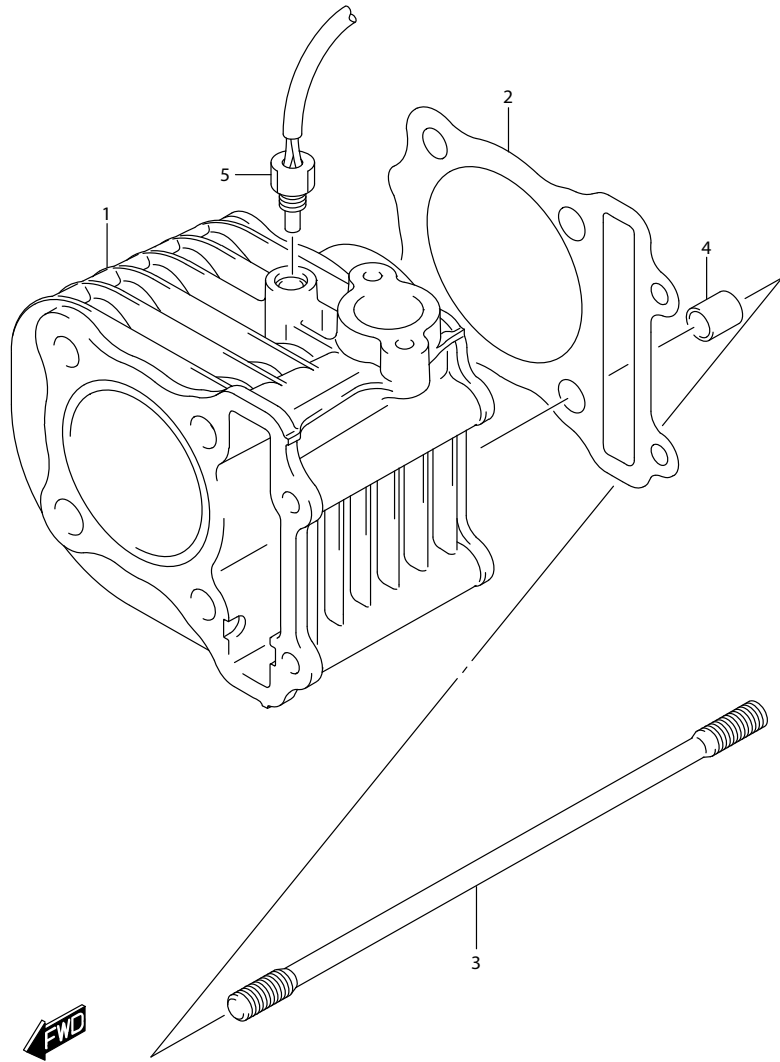


FIG.107A(1-B-4)CYLINDER

REF NO.	PART NO.	DESCRIPTION	ชื่ออะไหล่	Q'TY	REMARKS
1	11210-09J30-0F0	CYLINDER (YELLOW)	เสื้อสูบ	1	
2	11241-09J00-000	GASKET, CYLINDER	ปะเก็นเสื้อสูบ	1	
3	09108-08299-000	STUD BOLT (L:185)	โบลท์(L:185)	4	
4	09206-10016-000	PIN (8.2X10X13)	*สลัก (8.2X10X13)	2	
5	13640-09J11-000	SENSOR, ENGINE TEMP	เซ็นเซอร์ตรวจวัดอุณหภูมิเครื่องยนต์	1	

FIG.108A

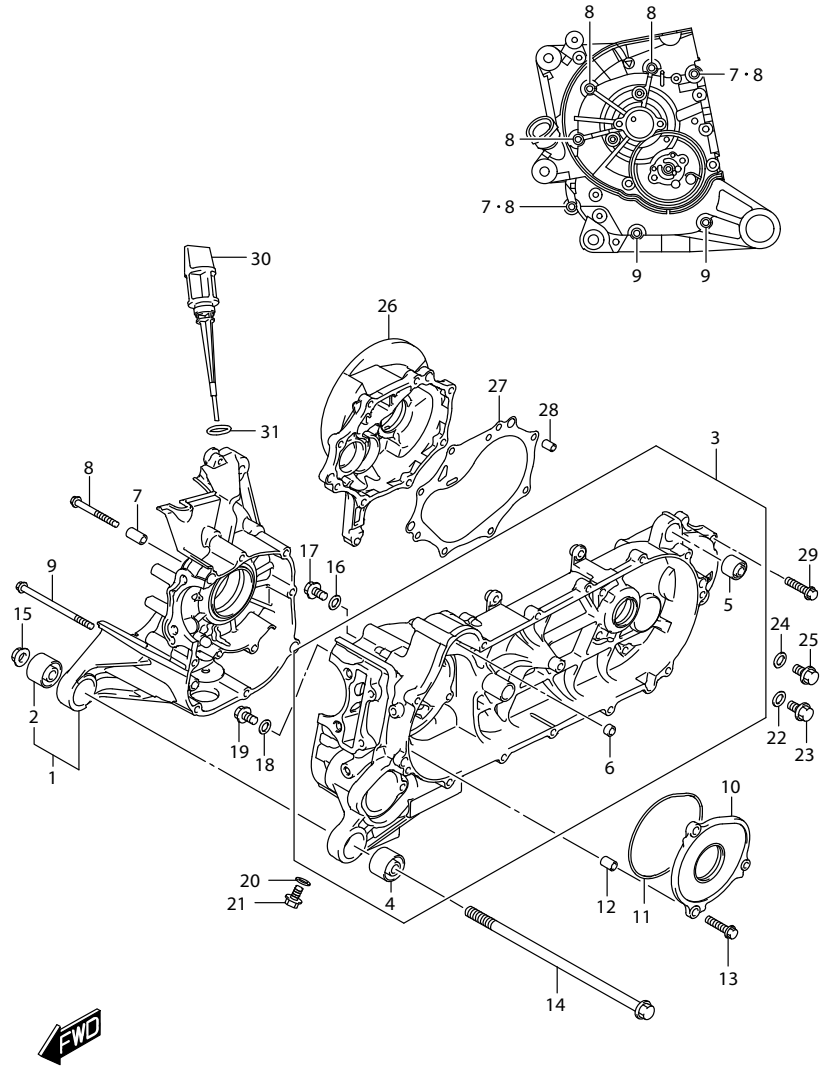


FIG.108A(1-B-5)CRANKCASE

REF NO.	PART NO.	DESCRIPTION	ชื่ออะไหล่	Q'TY	REMARKS
1	11310-09831-000	CRANKCASE SET RH	ชุดแทนเครื่อง ข้างขวา	1	
2	11315-09J01-000	.BUSH, ENGINE MOUNTING	บุชแทนเครื่อง	1	
3	11320-09850-000	CRANKCASE SET LH	ชุดแทนเครื่อง ข้างซ้าย	1	
4	11315-09J01-000	.BUSH, ENGINE MOUNTING	บุชแทนเครื่อง	1	
5	11316-09J00-000	.BUSH, REAR SHOCK ABS	บุชใช้ค็อพหลัง	1	
6	11325-09J00-000	.BUSH	บุช	1	
7	09206-10014-000	PIN (6.4X10X20)	สลัก(6.4X10X20)	2	
8	01547-0655A-000	BOLT	ไม้ลท์	5	
9	01547-0695A-000	BOLT	ไม้ลท์	2	
10	11323-09J00-000	CAP, CRANKCASE LH	ฝาครอบแทนเครื่อง ข้างซ้าย	1	
11	11324-09J00-000	O-RING, CRANKCASE LH CAP	โอริงฝาครอบแทนเครื่องข้างซ้าย	1	
12	09206-08008-000	PIN (6.3X8X12)	สลัก	2	
13	01547-0625A-000	BOLT	ไม้ลท์	3	
14	11611-39J00-000	BOLT, ENG MTG (L:240)	ไม้ลท์	1	
15	08316-1010A-000	NUT	นัต	1	
16	09168-08008-000	GASKET (8.2X14X1)	ปะเก็น	2	
17	01550-0812A-000	BOLT	ไม้ลท์	2	
18	09168-08008-000	GASKET (8.2X14X1)	ปะเก็น	1	
19	01550-0812A-000	BOLT	ไม้ลท์	1	
20	09168-08008-000	GASKET (8.2X14X1)	ปะเก็น	1	
21	01550-0812A-000	BOLT	ไม้ลท์	1	
22	09168-08008-000	GASKET (8.2X14X1)	ปะเก็น	1	
23	01550-0812A-000	BOLT	ไม้ลท์	1	
24	09168-08008-000	GASKET (8.2X14X1)	ปะเก็น	1	
25	01550-0812A-000	BOLT	ไม้ลท์	1	
26	11430-09830-000	COVER SET, GEAR BOX	ฝาครอบห้องเกียร์	1	
27	11484-09J00-000	GASKET, GEAR BOX COVER	ปะเก็นฝาครอบห้องเกียร์	1	
28	09206-08008-000	PIN (6.3X8X12)	สลัก	2	
29	01547-0630A-000	BOLT	ไม้ลท์	8	
30	11971-09J00-000	GAUGE, OIL LEVEL	ก้านวัดระดับน้ำมันเครื่อง	1	
31	09280-17003-000	O RING (D:3.1, ID:16.8)	โอริง (D:3.1, ID:16.8)	1	

FIG.112A

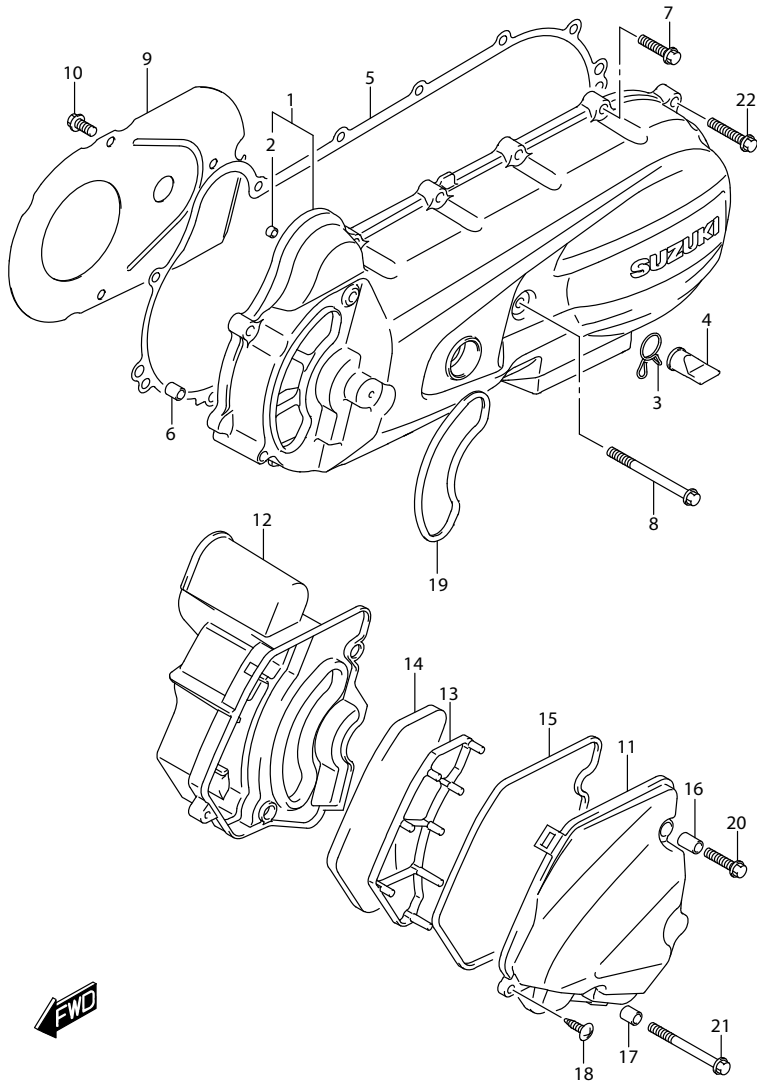


FIG.112A(1-B-6)CRANKCASE COVER

REF NO.	PART NO.	DESCRIPTION	ชื่ออะไหล่	Q'TY	REMARKS
1	11340-09J00-000	COVER, CLUTCH	ฝาครอบคลัตช์(291)	1	
2	11325-09J00-000	.BUSH	บุช	1	
3	11344-13H00-000	CLIP	คลิป	1	
4	11345-13H10-000	PLUG, WATER DRAIN	ท่อระบาย	1	
5	11482-09J00-000	GASKET, CLUTCH COVER	ปะเก็นฝาครอบคลัตช์	1	
6	09206-08008-000	PIN (6.3X8X12)	สลัก	2	
7	01547-0625A-000	BOLT	โบลท์	10	
8	01547-0670A-000	BOLT	โบลท์	1	
9	11346-09J00-000	PLATE, CLUTCH COVER AIR INTAKE	แผ่นกั้นฝาครอบคลัตช์	1	
10	01547-0612A-000	BOLT	โบลท์	3	
11	11381-09J00-000	DUCT, BELT COOLING NO.1	ท่อทางเดินอากาศ ตัวที่1	1	
12	11382-09J00-000	DUCT, BELT COOLING NO.2	กล่องระบายอากาศ ตัวที่2	1	
13	11383-09J00-000	PLATE, BELT COOLING DUCT	แผ่นรองฝาครอบทางระบายอากาศ	1	
14	11384-09J00-000	FILTER, BELT COOLING	แผ่นกรอง	1	
15	11386-09J00-000	GASKET, BELT COOLING DUCT NO.2	ปะเก็นกล่องระบายอากาศ ตัวที่2	1	
16	09180-06268-000	SPACER (6.5X9X13.5)	สลัก	1	
17	09180-06307-000	SPACER (6.5X9X10)	บุช	1	
18	03541-0516A-000	SCREW	สกรู	1	
19	11385-09J00-000	GASKET, BELT COOLING DUCT NO.1	ปะเก็น	1	
20	01547-0625A-000	BOLT	โบลท์	1	
21	01547-0660A-000	BOLT	โบลท์	1	
22	01547-0630A-000	BOLT	โบลท์	2	



FIG.120A

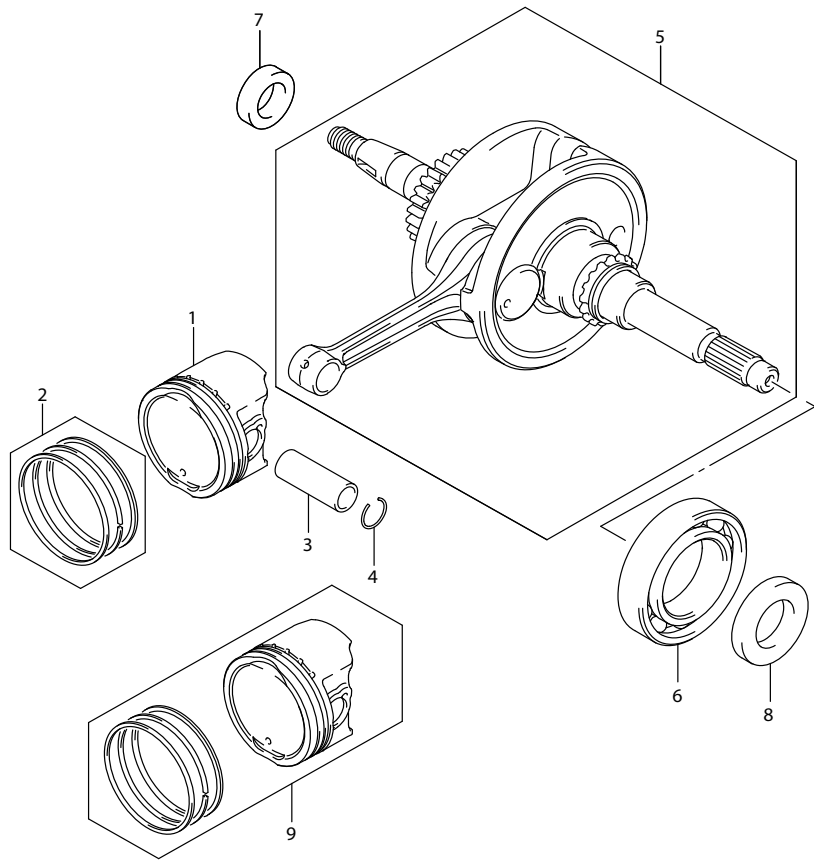


FIG.120A(1-B-7)CRANKSHAFT

REF NO.	PART NO.	DESCRIPTION	ชื่ออะไหล่	Q'TY	REMARKS
1	12111-09J10-0F0	PISTON (YELLOW)	ลูกสูบ	1	
2	12140-22J00-000	RING SET, PISTON	ชุดแหวน	1	
3	12151-09J10-000	PIN, PISTON	สลักลูกสูบ	1	
4	09381-13001-000	SNAP RING	แหวนล็อกสลักลูกสูบ	2	
5	12200-09JE1-000	CRANKSHAFT ASSY	ชุดเพลาข้อเหวี่ยง	1	
6	09262-35L10-000	BEARING (35X62X14)	ตลับลูกปืน ข้างซ้าย	1	LH
7	09283-16L03-000	SEAL, CRANKSHAFT OIL, RH	ซีลน้ำมัน ข้างขวา	1	RH
8	09283-22L03-000	SEAL, CRANKSHAFT OIL, LH	ซีลน้ำมัน ข้างซ้าย	1	LH
9	12100-09J20-050	PISTON SET (OS:0.5)	ชุดลูกสูบ(OS:0.5)	1	OPT



FIG.126A

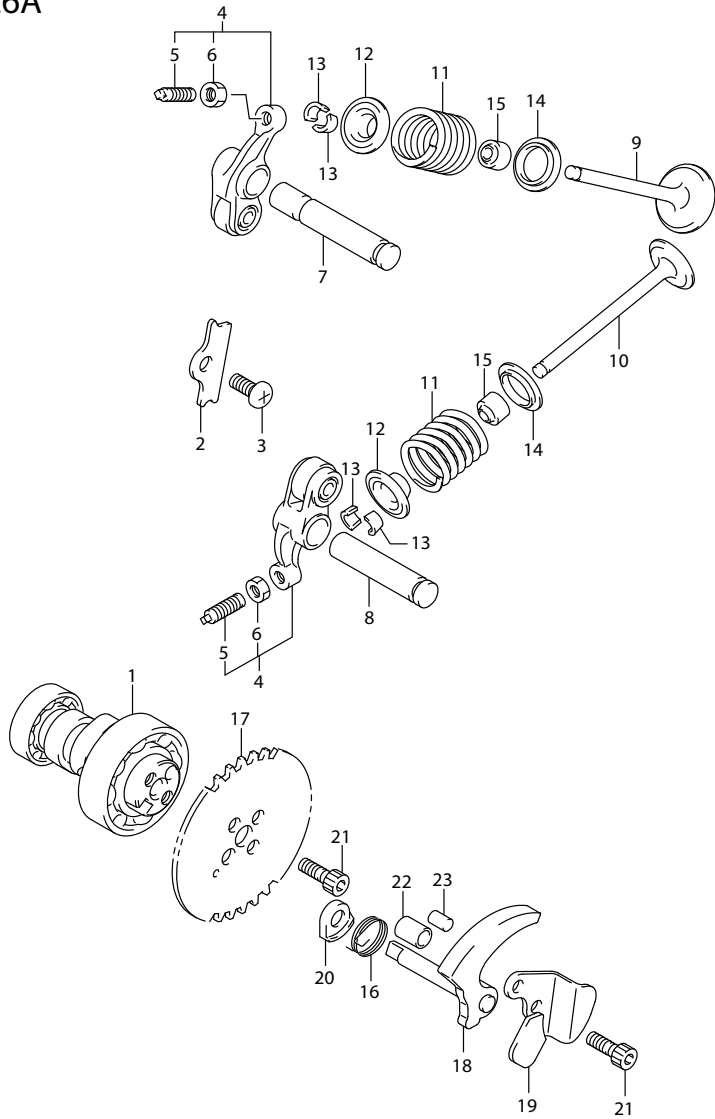


FIG.126A(1-B-8)CAMSHAFT/VALVE

REF NO.	PART NO.	DESCRIPTION	ชื่ออะไหล่	Q'TY	REMARKS
1	12710-40J00-000	CAMSHAFT	ชุดเพลาลูกเบี้ยว	1	
2	12862-09J00-000	RETAINER, CAMSHAFT	แผ่นยึดเพลาลูกเบี้ยว	1	
3	02112-0612A-000	SCREW	สกรู	1	
4-1	12840-09J00-000	ARM ASSY, VALVE ROCKER	ชุดกระเดื่องวาล์ว	2	
4-2	12840-09J20-000	ARM ASSY, VALVE ROCKER	ชุดกระเดื่องวาล์ว	2	
4-3	12840-09J30-000	ARM ASSY, VALVE ROCKER	ชุดกระเดื่องวาล์ว	2	
5-1	12842-09J00-000	.SCREW, TAPPET ADJUSTING	สกรูปรับกระเดื่องวาล์ว	2	FOR 12840-09J00
5-2	12842-09J20-000	.SCREW, TAPPET ADJUSTING	สกรูปรับกระเดื่องวาล์ว	2	FOR 12840-09J20
5-3	12842-09J00-000	.SCREW, TAPPET ADJUSTING	สกรูปรับกระเดื่องวาล์ว	2	FOR 12840-09J30
6-1	12843-27A00-000	.NUT, TAPPET ADJUSTING	นัตกระเดื่องวาล์ว	2	FOR 12840-09J00
6-2	12843-27A80-000	.NUT, TAPPET ADJUSTING	นัตปรับกระเดื่องวาล์ว	2	FOR 12840-09J20
6-3	12843-27A00-000	.NUT, TAPPET ADJUSTING	นัตกระเดื่องวาล์ว	2	FOR 12840-09J30
7	12861-40J00-000	SHAFT, VALVE ROCKER ARM INTAKE	แกนกระเดื่องวาล์วไอดี	1	
8	12871-40J00-000	SHAFT, VALVE ROCKER ARM EXHAUST	แกนกระเดื่องวาล์วไอเสีย	1	
10	12912-22J00-000	VALVE, EXHAUST	วาล์วไอเสีย	1	
11	12921-09J00-000	SPRING, VALVE	สปริงวาล์ว	2	
12-1	12931-09G00-000	RETAINER, VALVE SPRING	ตัวรองสปริงวาล์ว	2	
12-2	12931-09G20-000	RETAINER, VALVE SPRING	จานรองสปริงวาล์ว	2	
13	12932-09G00-000	COTTER, VALVE	เล็บวาล์ว	4	
14	12933-09G00-000	SEAT, VALVE SPRING	ป่าวองวาล์ว	2	
15	09289-05L01-000	SEAL (4.4X10.5X8.4)	ซีลน้ำมัน	2	
16	12725-20G00-000	SPRING, DECOMP CAM	สปริงลูกเบี้ยว	1	
17	12741-09J00-000	SPROCKET, CAMSHAFT (NT:34)	เฟืองโซ่รากล้น(NT:34)	1	
18	12950-09J10-000	CAM, DECOMPRESSION	ก้านลิ้นคลุกเบี้ยว	1	
19	12954-39J00-000	STOPPER, DECOMP CAM	แผ่นยึดลูกเบี้ยว	1	
20	12955-33G00-000	WASHER, DECOMP SHAFT	แหวนรอง	1	
21	09106-05028-000	BOLT (5X15)	โบลท์	2	
22	09206-08008-000	PIN (6.3X8X12)	สลัก	1	
23	09261-05005-000	PIN (5X8)	สลัก	1	

FIG.127A

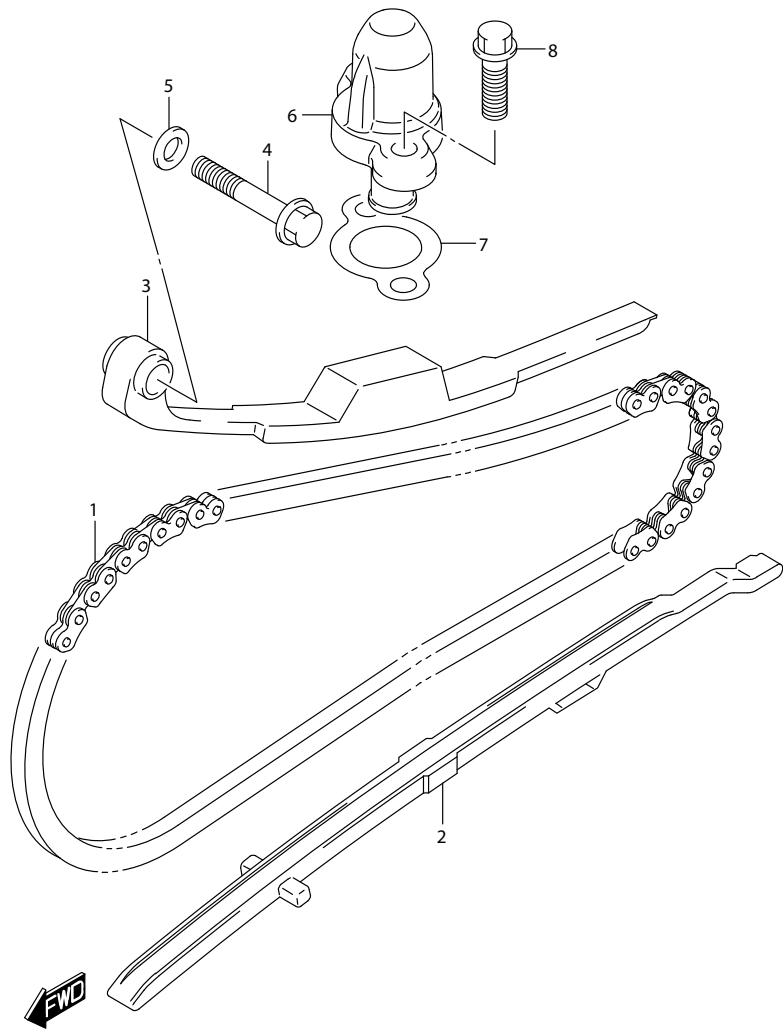


FIG.127A(1-B-9)CAM CHAIN

REF NO.	PART NO.	DESCRIPTION	ชื่ออะไหล่	Q'TY	REMARKS
1	12760-22J00-000	CHAIN, CAMSHAFT DRIVE	โซ่รากลิน	1	
2	12771-40J00-000	GUIDE, CAM CHAIN	ตัวประกอบโซ่รากลิน	1	
3-1	12811-22J01-000	TENSIONER, CAM CHAIN	ยางรองชุดปรับความตึงโซ่	1	NOC
3-2	12811-09J00-000	TENSIONER, CAM CHAIN	ยางรองชุดตั้งโซ่รากลิน	1	INOAC
4	09103-06247-000	BOLT (6X32)	น๊อตยึดตัวตั้งโซ่รากลิน	1	
5	09168-06004-000	GASKET (6.2X11X1.2)	ปะเก็น	1	
6	12830-09J00-000	ADJUSTER ASSY, TENSIONER	ชุดปรับความตึงโซ่รากลิน	1	
7	12837-46G10-000	GASKET, TENSIONER ADJUSTER	ปะเก็น	1	
8	01547-0620A-000	BOLT	น๊อต	2	

FIG.140A

FIG.140A(1-B-10)THROTTLE BODY

REF NO.	PART NO.	DESCRIPTION	ชื่ออะไหล่	Q'TY	REMARKS
1	13400-49K01-000	BODY ASSY, THROTTLE	ชุดเสื้อเร่ง	1	
2	13295-16HA0-000	.O-RING	โอริง	1	
3	13662-22J00-000	.ADJUSTER,BAS	*สกรูปรับอากาศ	1	
4	13453-36F00-000	.O RING	*โอริง	1	
5	15710-39JA0-000	INJECTOR ASSY, FUEL	ชุดหัวฉีดน้ำมันเชื้อเพลิง	1	
6	15722-21H00-000	.RING, SEAL	ซีล	1	
7	15721-26J00-000	.O-RING	โอริง	1	
8	13110-49K00-000	PIPE, INTAKE	ท่อไอดี	1	
9	13112-39JB0-000	.CUSHION, INTAKE PIPE	ยางรองท่อไอดี	1	
10	15830-39JA0-000	JOINT, FUEL HOSE	ข้อต่อท่อไอดี	1	
11	01547-0625A-000	BOLT	น็อต	2	
12	01547-0630A-000	BOLT	น็อต	2	
13	09280-26011-000	O-RING (D:2.4,ID:25.7)	โอริง	2	
14	13128-40JA0-000	INSULATOR, INTAKE PIPE	แผ่นรองท่อไอดี	1	
15	01547-0635A-000	BOLT	น็อต	2	

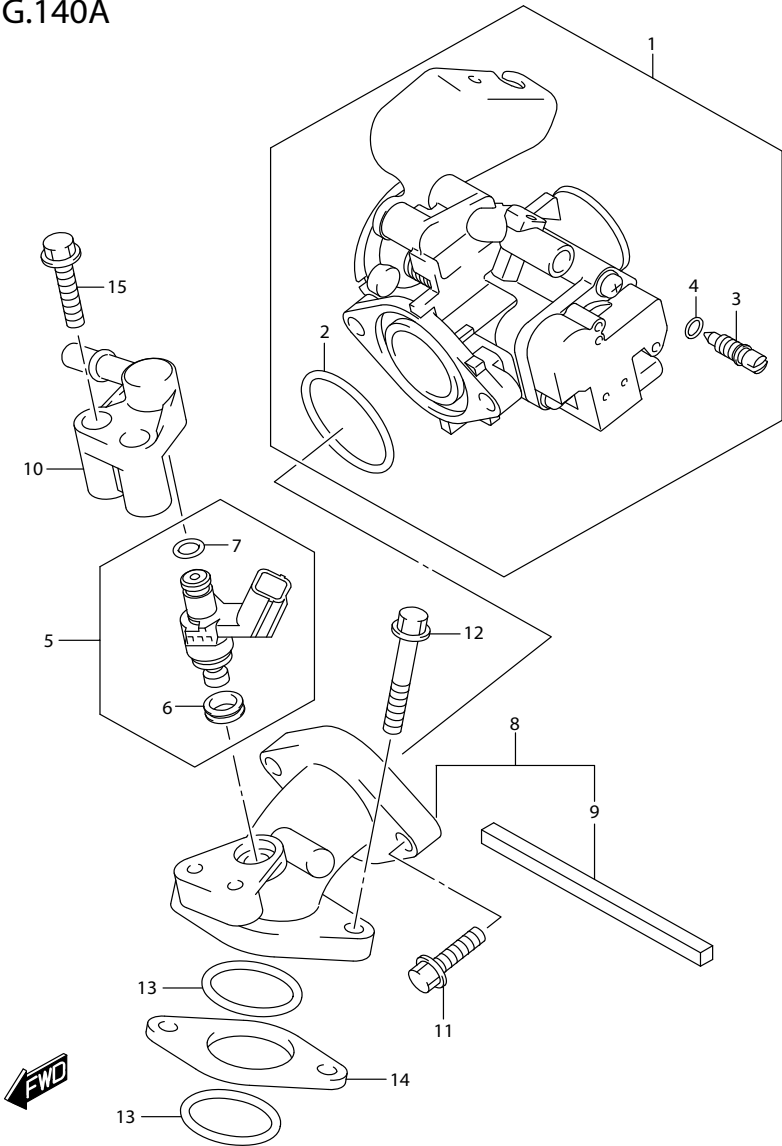


FIG.155A

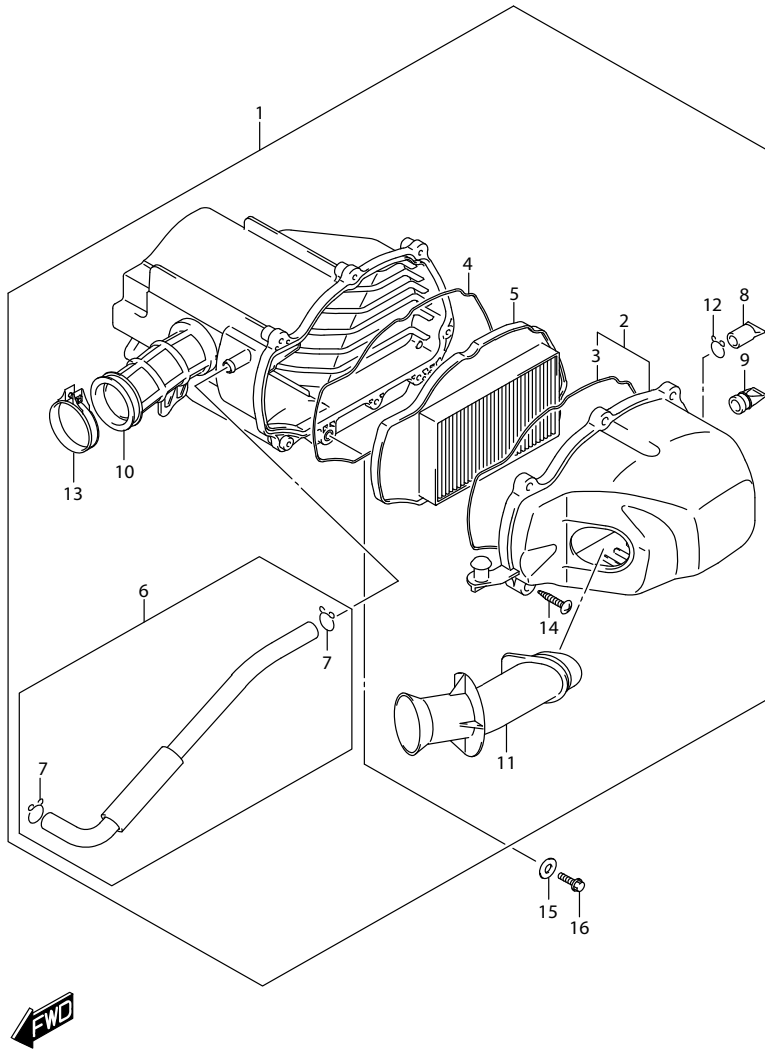


FIG.155A(1-B-11)AIR CLEANER

REF NO.	PART NO.	DESCRIPTION	ชื่ออะไหล่	Q'TY	REMARKS
1	13700-49K01-000	CLEANER ASSY, AIR	ชุดหม้อกรองอากาศ	1	
2	13740-09J00-000	.CAP, AIR CLEANER	ฝาปิดหม้อกรองอากาศ	1	
3	13746-09J00-000	..GASKET	ปะเก็นหม้อกรองอากาศ	1	
4	13746-09J00-000	..GASKET	ปะเก็นหม้อกรองอากาศ	1	
5	13780-09J00-000	.FILTER ASSY, AIR CLEANER	ไส้กรองอากาศ	1	
6	13850-09JA1-000	.TUBE, BREATHER	ท่อระบาย	1	
7	09401-14101-000	..CLIP	คลิปปลี้อค	2	
8	13871-49K00-000	.PLUG, DRAIN	ปลั๊ก	1	
9	13878-09J00-000	.TUBE, DRAIN	ท่อระบาย	1	
10	13881-49K00-000	.TUBE, OUTLET	ท่อทางออก	1	
11	13891-09JA1-000	.TUBE, INLET	ท่อทางเข้า	1	
12	09401-11101-000	.CLIP	คลิปปลี้อค	1	
13	09402-36208-000	.CLAMP	เข็มขัดรัดสายไฟ	1	
14	03541-0525A-000	.SCREW	สกรู	7	
15	09160-06028-000	WASHER (6.5X18X1)	แหวนรอง (6.5X18X1)	3	
16	01547-0620A-000	BOLT	bolt	3	

FIG.163A

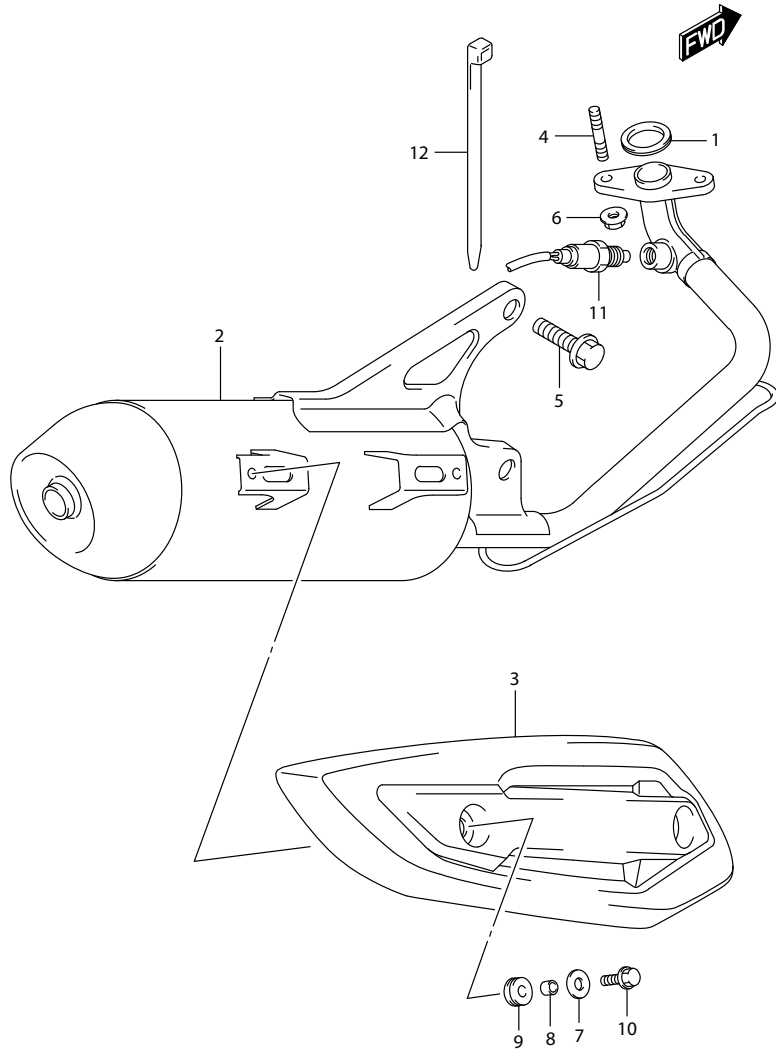


FIG.163A(1-B-12)MUFFLER

REF NO.	PART NO.	DESCRIPTION	ชื่ออะไหล่	Q'TY	REMARKS
1	14181-30A20-000	GASKET, EXH PIPE	ปะเก็นท่อไอเสีย	1	
2	14310-40J90-000	BODY, MUFFLER	ท่อไอเสีย	1	
3	14781-40J01-000	COVER, MUFFLER	ฝาครอบท่อไอเสีย	1	
4	01421-0616A-000	STUD BOLT	โบลท์	2	
5	01550-1040A-000	BOLT	โบลท์	2	
6	08316-1006A-000	NUT	นัต	2	
7	09160-06028-000	WASHER (6.5X18X1.0)	แหวนรอง (6.5X18X1)	2	
8	09180-06256-000	SPACER (6.5X9X5.7)	บูช (6.5x9x5.7)	2	
9	09320-08051-000	CUSHION (8.4X18X6)	ยางรอง	2	
10	01550-0616A-000	BOLT	โบลท์	2	
11	18213-12K01-000	SENSOR, OXYGEN	เซ็นเซอร์ตรวจวัดปริมาณออกซิเจน	1	
12	09407-14407-000	CLAMP (L:145)	เข็มขัดรัด	1	



FIG.170A

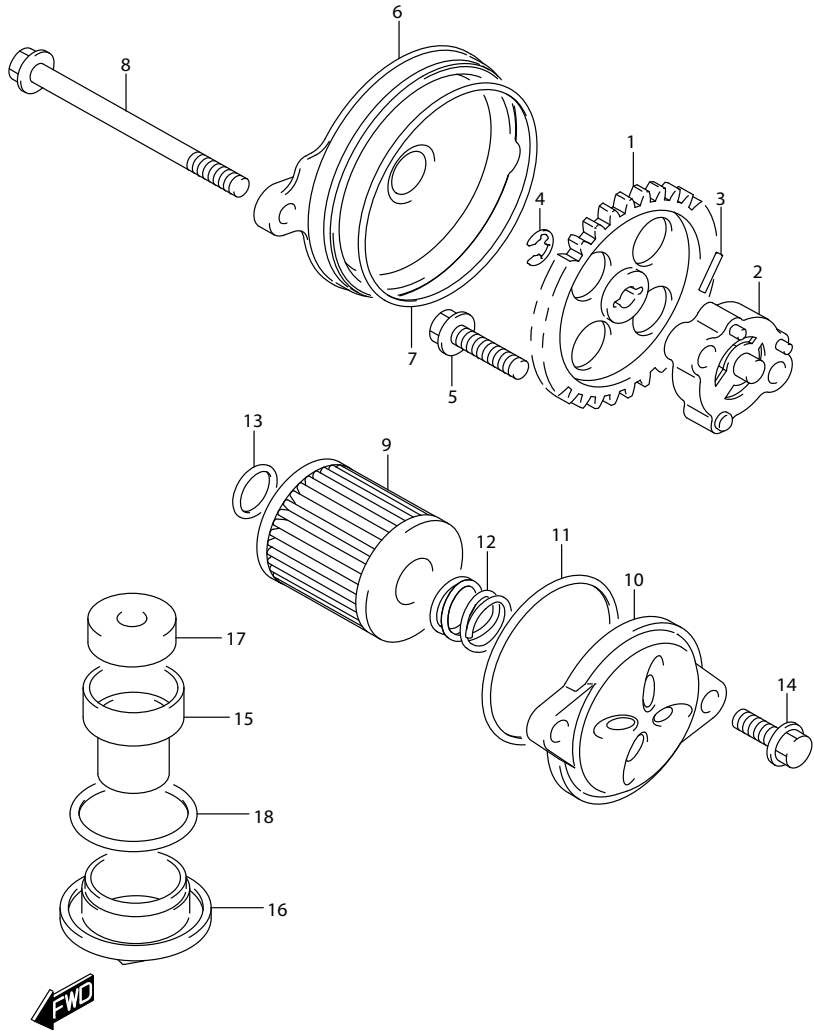


FIG.170A(1-B-13)OIL PUMP

REF NO.	PART NO.	DESCRIPTION	ชื่ออะไหล่	Q'TY	REMARKS
1-1	16331-09J00-000	GEAR, OIL PUMP DRIVEN (NT:43)	เฟืองเกียร์ปัมน้ำมัน	1	MIKUNI
1-2	16331-39J00-000	GEAR, OIL PUMP DRIVEN (NT:43)	เฟืองเกียร์ปัมน้ำมัน	1	MICRO PLAST
2-1	16400-09J00-000	PUMP ASSY, ENGINE OIL	ปัมน้ำมันเครื่อง	1	MIKUNI
2-2	16400-39J00-000	PUMP ASSY, ENGINE OIL	ปัมน้ำมันเครื่อง	1	PRICOL
3	16421-20E00-000	PIN, OIL PUMP DRIVEN	สลัก	1	
4	16423-20E00-000	E RING, OIL PUMP DRIVEN	คลิปล็อค	1	
5	01547-0625A-000	BOLT	น๊อต	2	
6	16422-09J00-000	COVER, OIL PUMP	ฝาครอบปัมน้ำมันเครื่อง	1	
7	16423-09J00-000	O RING, OIL PUMP COVER	โอริง	1	
8	01547-0680A-000	BOLT	น๊อต	2	
9	16510-09J00-000	FILTER, ENG OIL	ไส้กรองน้ำมันเครื่อง	1	
10	16512-09J00-000	CAP, OIL FILTER	ฝาปิดกรองน้ำมันเครื่อง	1	
11	16518-09J00-000	O RING, OIL FILTER CAP	โอริงฝาปิดกรองน้ำมันเครื่อง	1	
12	16519-09J00-000	SPRING, OIL FILTER	สปริง	1	
13	09280-13010-000	O RING (D:1.9, ID:12.5)	โอริง(D:1.9, ID:12.5)	1	
14	01547-0616A-000	BOLT	น๊อต	2	
15	16520-09J00-000	STRAINER, ENG OIL	ตะแกรงกรองน้ำมันเครื่อง	1	
16	16523-09J00-000	CAP, OIL STRAINER	ฝาปิดตะแกรงกรองน้ำมัน	1	
17	16526-09J00-000	PLUG, OIL STRAINER	ปลั๊ก	1	
18	16525-09J00-000	O RING	โอริง	1	

FIG.172A

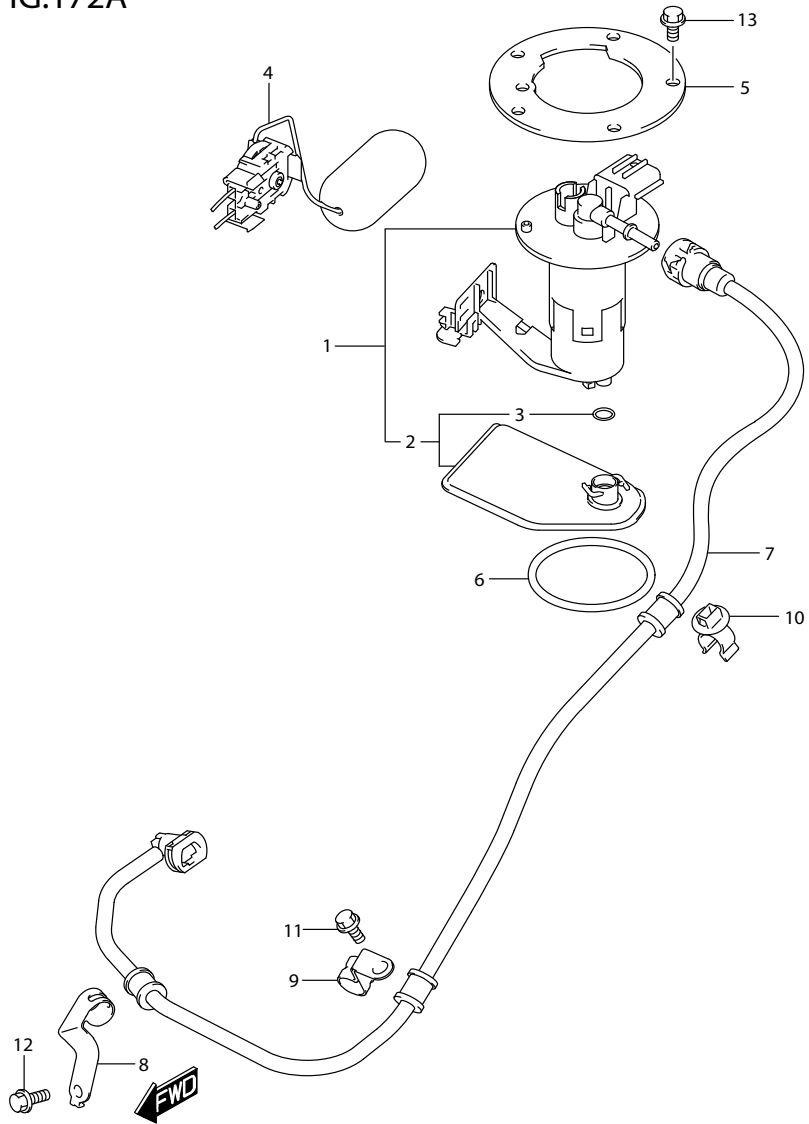


FIG.172A(1-B-14)FUEL PUMP

REF NO.	PART NO.	DESCRIPTION	ชื่ออะไหล่	Q'TY	REMARKS
1	15100-09JB2-000	PUMP ASSY, FUEL	ชุดปั้มน้ำมันเชื้อเพลิง	1	
2	15420-09JB0-000	.FILTER, FUEL	ไส้กรองน้ำมันเชื้อเพลิง	1	
3	15424-09JB0-000	..O RING	โอริง	1	
4	34810-49K10-000	GAUGE ASSY, FUEL LEVEL SENDER	เกจวัดระดับน้ำมันเชื้อเพลิง	1	
5	15121-09JC0-000	PLATE, FUEL PUMP	เหล็กยึดปั้มน้ำมันเชื้อเพลิง	1	
6	15201-09JA0-000	O RING, FUEL PUMP	*โอริง	1	
7	15810-49K01-000	HOSE, FUEL	สายน้ำมัน	1	
8	15891-49K00-000	CLAMP, FUEL HOSE FR	เหล็กยึดสายน้ำมัน	1	
9	15892-49K00-000	CLAMP, FUEL HOSE MR	ตัวรัดสายน้ำมัน	1	
10	15893-09JA0-000	CLAMP, FUEL HOSE RR	ตัวรัดสาย	1	
11	01547-0612A-000	BOLT	น๊อต	1	
12	01547-0612A-000	BOLT	น๊อต	1	
13	01547-0610A-000	BOLT	น๊อต	5	

FIG.181A

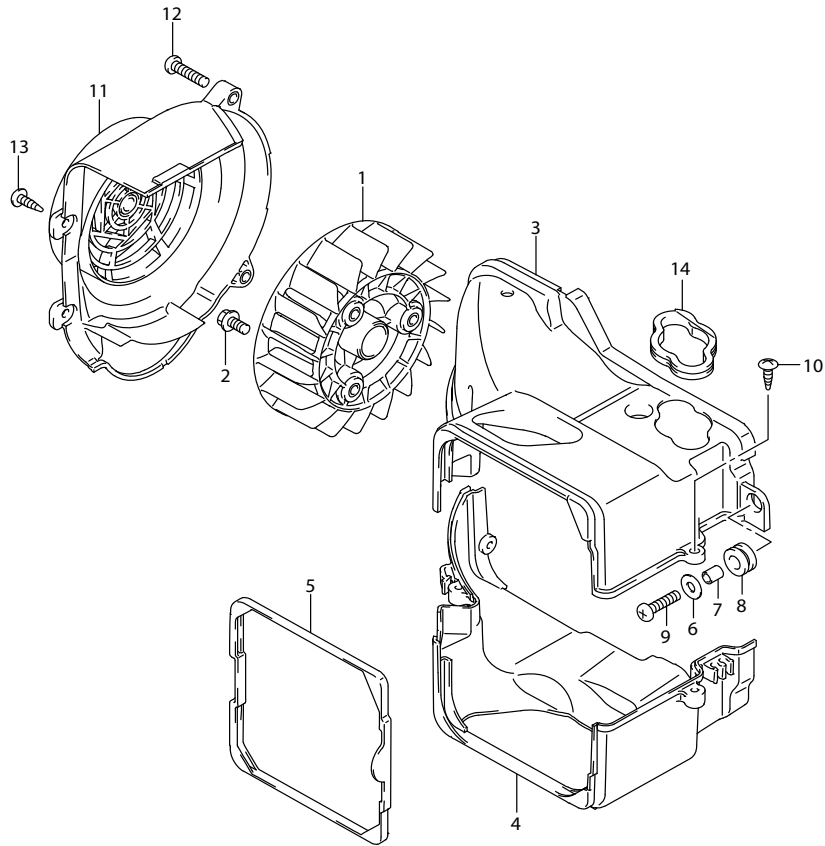


FIG.181A(1-C-1) COOLING FAN

REF NO.	PART NO.	DESCRIPTION	ชื่ออะไหล่	Q'TY	REMARKS
1	17110-09J00-000	FAN, COOLING	ใบพัดระบายความร้อน	1	
2	01550-0612A-000	BOLT	bolt	3	
3	17121-09JB0-000	COWLING, CYLINDER UPPER	ฝาครอบเสื้อสูบด้านบน	1	
4	17122-09JA0-000	COWLING, CYLINDER LOWER	ฝาครอบเสื้อสูบด้านล่าง	1	
5	17123-09J00-000	MOLD, CYLINDER COWLING	ยางรองฝาครอบเสื้อสูบ	1	
6	09160-06129-000	WASHER (6.5X16X1)	แหวนรอง	1	
7	09180-06307-000	SPACER (6.5X9X10)	บุช	1	
8	09320-09016-000	CUSHION	ยางรอง	1	
9	02112-0625A-000	SCREW	*สกรู	1	
10	03541-0516A-000	SCREW	สกรู	2	
11	17130-09J50-000	COWLING, FAN	ฝาครอบใบพัด	1	
12	02112-1625A-000	SCREW	สกรู	2	
13	03541-0516A-000	SCREW	สกรู	2	
14	17124-39J00-000	MOLD, TENSIONER ADJUSTER	ยางรอง	1	



FIG.210A

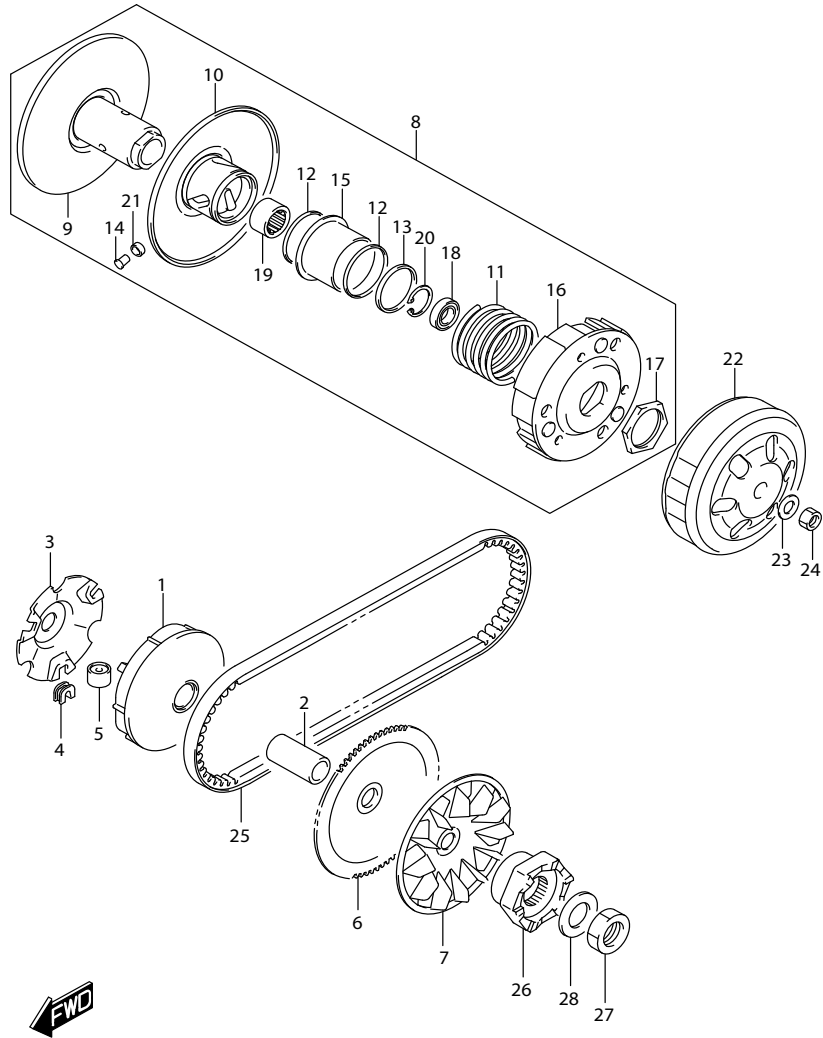


FIG.210A(1-C-2)TRANSMISSION (1)

REF NO.	PART NO.	DESCRIPTION	ชื่ออะไหล่	Q'TY	REMARKS
1	21120-40J01-000	FACE, MOVABLE DRIVE	ล้อขับสายพานหน้า ตัวใน	1	
2	21125-39J00-000	SPACER, MOVABLE DRIVE	บูช	1	
3	21431-40J00-000	PLATE, MOVABLE DRIVE	ปะกับตุ้มน้ำหนักแรงเหวี่ยง	1	
4	21481-40J10-000	DAMPER, MOVABLE DRIVE PLATE	ลูกยาง	3	
5	21650-32G11-000	ROLLER, MOVABLE DRIVE	ตุ้มน้ำหนักแรงเหวี่ยง (11.7g)	6	
6	21111-39J00-000	FACE, FIXED DRIVE (NT:70)	เฟืองล้อขับสายพานหน้า ตัวนอก	1	
7	21113-39J00-000	FAN, FIXED DRIVE	ใบพัดขับสายพานหน้า ตัวใน	1	
8	21200-40J20-000	FACE ASSY, DRIVEN	ชุดล้อปรับความเร็วหลัง	1	
9	21210-39J10-000	.FACE, FIXED DRIVEN	ล้อปรับความเร็วหลัง ตัวใน	1	
10	21240-39J10-000	.FACE, MOVABLE DRIVEN	ล้อปรับความเร็วหลังตัวนอก	1	
11	21243-39J00-000	.SPRING, MOVABLE DRIVEN	สปริง	1	
12	21245-33G00-000	.O RING, MOVABLE DRIVEN	โอริง	2	
13	21247-39J00-000	.OIL SEAL	ซีลน้ำมัน(34X39X3)	2	
14	21248-33G00-000	.PIN, MOVABLE DRIVEN	สลัก	3	
15	21471-09J00-000	.SHEET, MOVABLE DRIVEN	แผ่นรองสปริง	1	
16	21501-40J10-000	.CLUTCH ASSY, SHOE	ชุดผ้าคลัตช์	1	
17	21518-40J00-000	.NUT, SHOE CLUTCH	นัต	1	
18	09262-15049-000	.BEARING (15X24X5)	ตลับลูกปืน(15X24X5)	1	LH
19	09263-20105-000	.BEARING (20X26X14)	ตลับลูกปืน ข้างขวา	1	RH
20	09381-24005-000	.CIRCLIP	คลิปล็อค	1	
21	21249-33G00-000	.SPACER, MOVABLE DRIVEN PIN	บูช	3	
22	21220-40J10-000	HOUSING, CLUTCH	จานคลัตช์	1	
23	09164-12020-000	WASHER	แหวนรอง	1	
24	09140-12039-000	NUT	นัต	1	
25	27601-09J50-000	V-BELT, DRIVE	สายพาน	1	
26	26231-39J00-000	STARTER, KICK, RH	ตัวขับเฟืองสตาร์ท	1	RH
27	26282-40J00-000	NUT	นัต	1	
28	09164-12020-000	WASHER	แหวนรอง	1	

FIG.211A

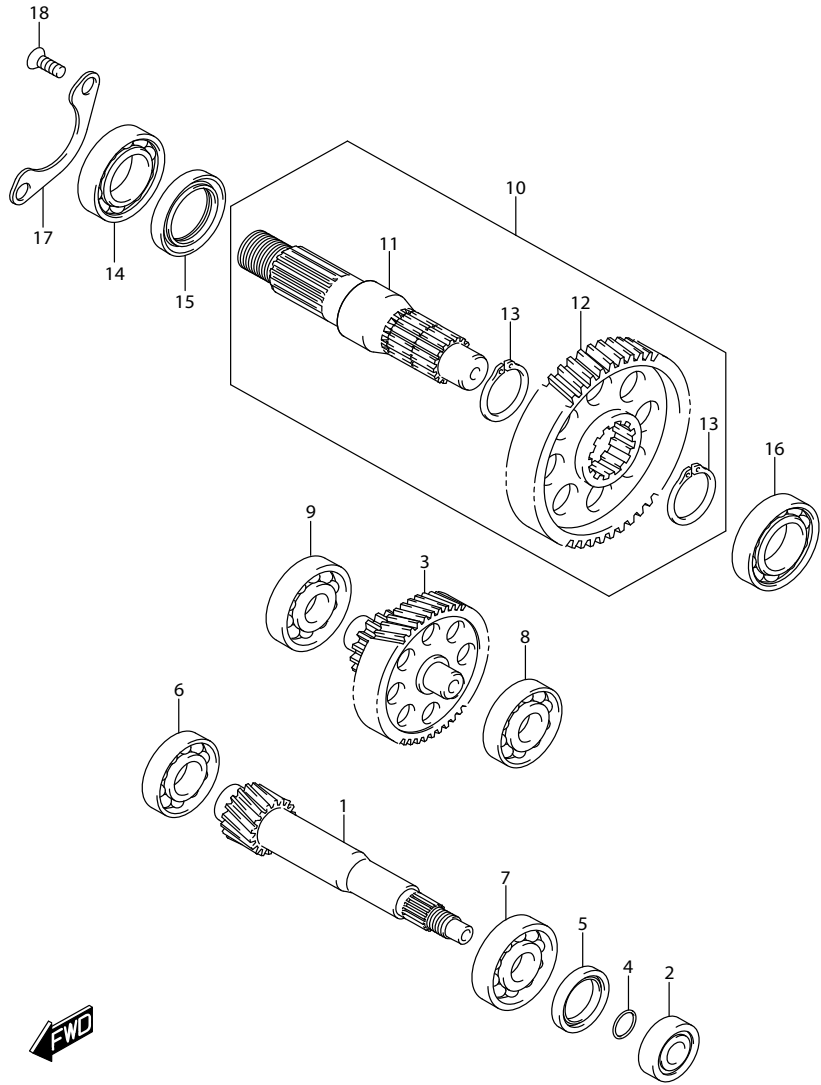


FIG.211A(1-C-3)TRANSMISSION (2)

REF NO.	PART NO.	DESCRIPTION	ชื่ออะไหล่	Q'TY	REMARKS
1	24131-40J01-000	SHAFT, DRIVE (NT:16)	เพลาขับ(NT:16)	1	
2	24132-09J00-000	BEARING, DRIVE SHAFT LH	ตลับลูกปืนเพลาขับ ซ้างซ้าย	1	
3	24150-40J00-000	SHAFT, IDLE (NT:13/44)	เพลาเกียร์ว่าง(NT:13/44)	1	
4	09280-08L01-000	O RING (D:1.9,ID:7.8)	โอริง(D:1.9,ID:7.8)	1	
5	09283-20070-000	SEAL (20X28X5)	ซีลน้ำมัน(20X28X5)	1	
6	09262-15064-000	BEARING	ตลับลูกปืน	1	RH
7	08110-60040-000	BEARING	ลูกปืน	1	MIDDLE
8	08113-62010-000	BEARING	ตลับลูกปืนเพลาเกียร์ว่าง ซ้างขวา	1	LH
9	08113-62020-000	BEARING	ตลับลูกปืน ซ้างขวา	1	RH
10	24140-40J00-000	SHAFT ASSY, REAR AXLE	ชุดแกนล้อหลัง	1	
11	24141-09J00-000	.SHAFT, REAR AXLE	เพลาแรวสเตอร์	1	
12	24371-40J00-000	.GEAR, FINAL DRIVEN (NT:47)	เฟืองสตาร์ทตัวตาม(NT:47)	1	
13	08331-31249-000	.CIRCLIP	คลิปล็อค	2	
14-1	09262-22050-000	BEARING (22X50X14)	ตลับลูกปืนแกนแรวสเตอร์ ซ้างขวา	1	RH,NKS
14-2	09262-22041-000	BEARING (22X50X14)	ตลับลูกปืนแกนแรวสเตอร์ ซ้างขวา	1	RH,FAG
15	09283-27L02-000	SEAL (27X40X6)	ซีลน้ำมันแกนแรวสเตอร์	1	
16	08110-62030-000	BEARING	ตลับลูกปืน	1	LH
17	24751-09J00-000	RETAINER, AXLE SHAFT BEARING	เหล็กยึดตลับลูกปืน	1	
18	02122-0616A-000	SCREW	สกรู	2	

FIG.240A

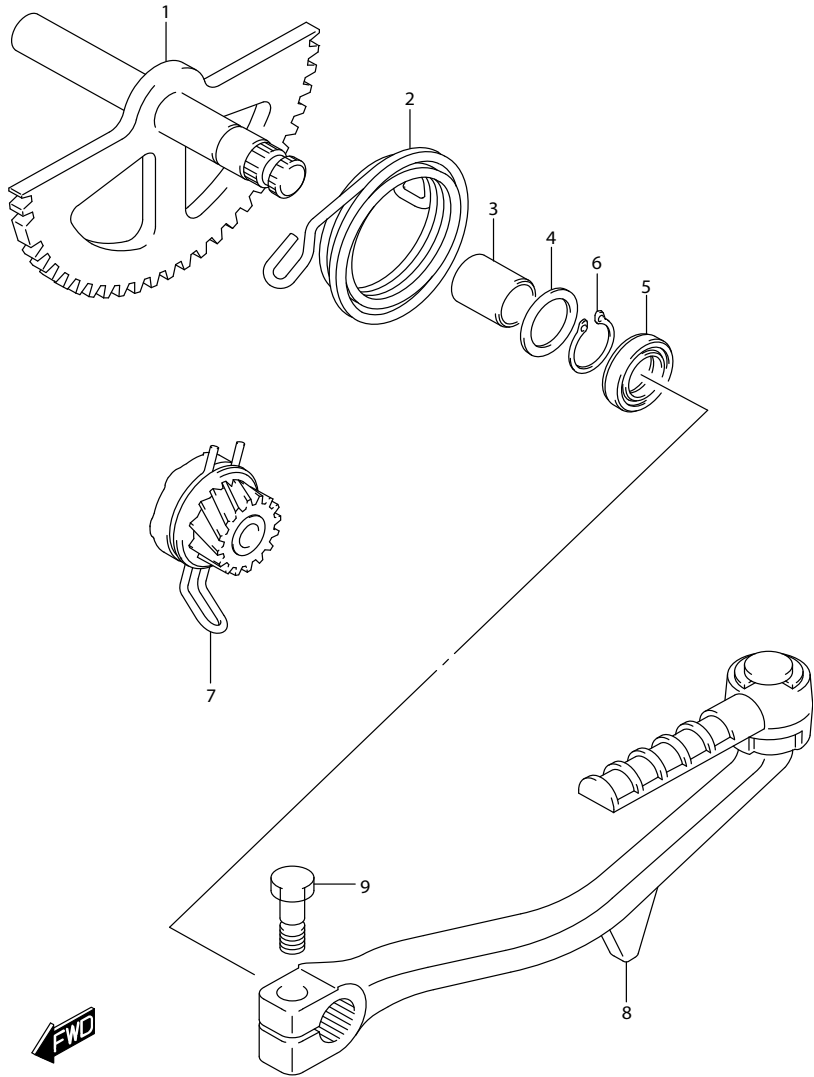


FIG.240A(1-C-4)KICK STARTER

REF NO.	PART NO.	DESCRIPTION	ชื่ออะไหล่	Q'TY	REMARKS
1	26210-09J10-000	SHAFT, KICK STARTER (NT:56)	ชุดเพลาค้นสตาร์ท	1	
2	26212-46G00-000	SPRING, KICK STARTER SHAFT	สปริง	1	
3	26213-09J00-000	BUSH, KICK SHAFT	บุชเพลาค้นสตาร์ท	1	
4	09160-14053-000	WASHER (14.5X22X0.8)	แหวนรอง (14.5x22x0.8)	1	
5-1	09283-14009-000	OIL SEAL (14X24X6)	ซีลค้นสตาร์ท	1	
5-2	09283-14016-000	OIL SEAL (14X24X6)	ซีลน้ำมัน(14X24X6)	1	
6	08331-31149-000	CIRCLIP	คลิปล็อค	1	
7	26200-09J10-000	GEAR ASSY, KICK STARTER DRIVEN (NT:9)	เฟืองสตาร์ท	1	
8	26300-40J00-000	LEVER ASSY, KICK STARTER	ชุดค้นสตาร์ท	1	
9	26314-33G20-000	BOLT, KICK STARTER LEVER	bolt	1	



FIG.301A

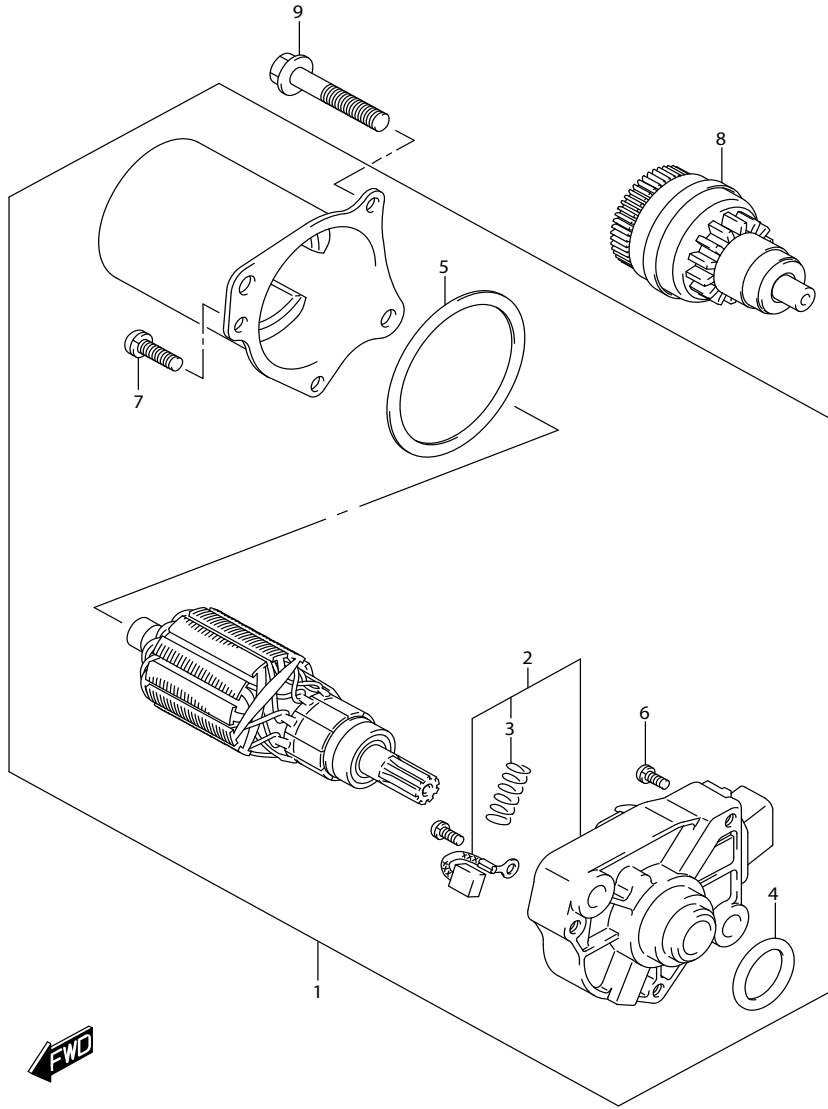


FIG.301A(1-C-5)STARTING MOTOR

REF NO.	PART NO.	DESCRIPTION	ชื่ออะไหล่	Q'TY	REMARKS
1	31100-09J01-000	MOTOR ASSY, STARTING	ชุดมอเตอร์สตาร์ท	1	
2	31130-32G00-000	.HOLDER ASSY, STARTING	ชุดยึดแปรงถ่าน	1	
3	31135-19D00-000	..SPRING	สปริงแปรงถ่าน	1	
4	31156-32G00-000	.O RING	โอริง	1	
5	31157-32G00-000	.GASKET	ปะเก็น	1	
6	02112-34063-000	.SCREW	สกรู	1	
7	02112-35166-000	.SCREW	สกรู	3	
8	31370-32G00-000	PINION ASSY, STARTING MOTOR	เฟืองมอเตอร์สตาร์ท	1	
9	01547-0630A-000	BOLT	bolt	2	

FIG.303A

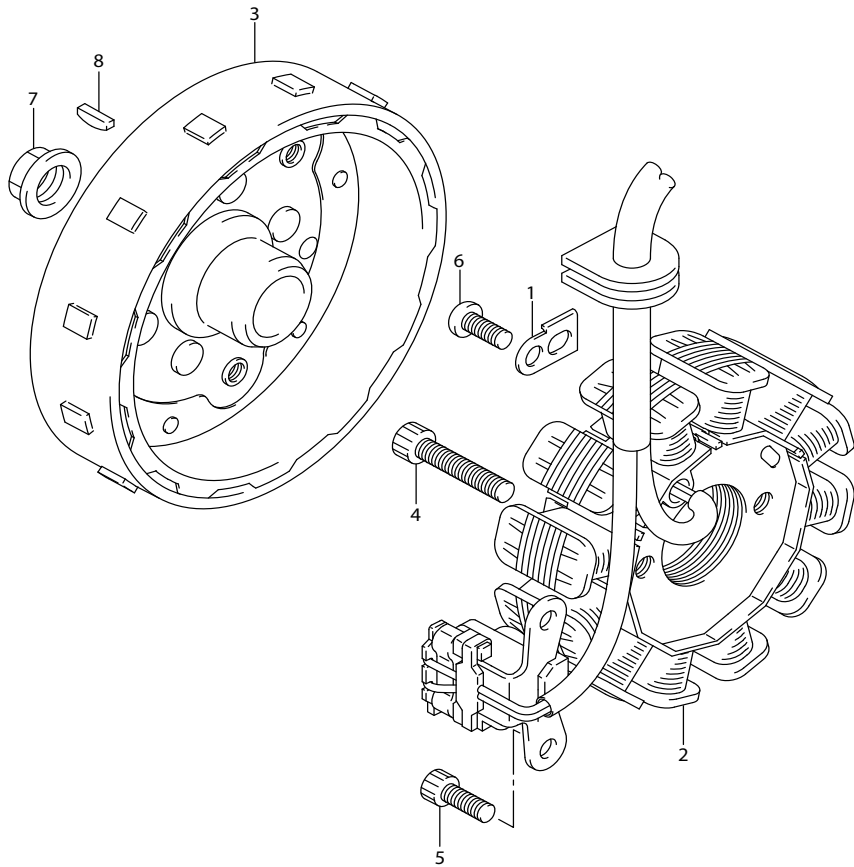


FIG.303A(1-C-6)MAGNETO

REF NO.	PART NO.	DESCRIPTION	ชื่ออะไหล่	Q'TY	REMARKS
1	31497-25G00-000	CLAMP, MAGNETO LEAD	เหล็กยึดสาย	1	
2	32101-49K00-000	STATOR ASSY	ชุดสเตเตอร์	1	
3	32102-49K00-000	ROTOR ASSY	ล้อแม่เหล็ก	1	
4	07130-0625A-000	BOLT	โบลท์	2	
5	07130-0512A-000	BOLT	*โบลท์	2	
6	02112-0512A-000	SCREW	สกรู	1	
7	08316-1010A-000	NUT	นัต	1	
8	08341-31039-000	KEY	ลิ้มล้อแม่เหล็ก	1	



FIG.310A

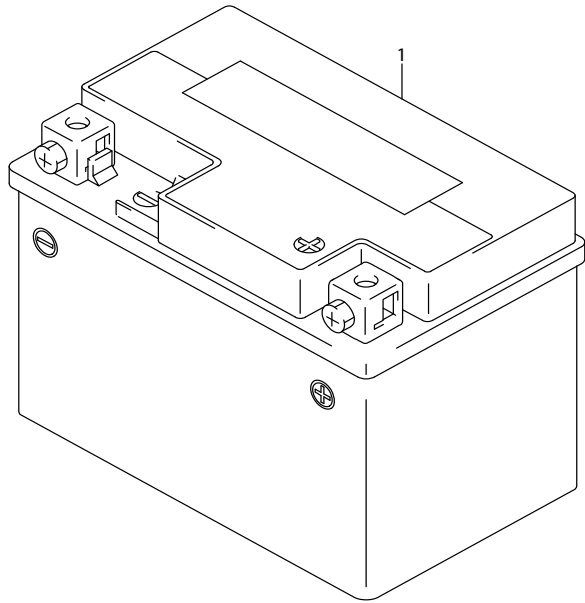


FIG.310A(1-C-7)BATTERY

REF NO.	PART NO.	DESCRIPTION	ชื่ออะไหล่	Q'TY	REMARKS
1	33610-20GH0-000	BATTERY ASSY (FTZ4V, 12V3.0AH)	แบตเตอรี่ FTZ4V	1	PT. GS

FIG.312A

FIG.312A(1-C-8)ELECTRICAL

REF NO.	PART NO.	DESCRIPTION	ชื่ออะไหล่	Q'TY	REMARKS
1	31800-16H00-000	RELAY ASSY, STARTING MOTOR	รีเลย์มอเตอร์สตาร์ท	1	
2	32800-34J01-000	RECTIFIER ASSY	แผ่นชาร์จ	1	
3	08316-1006A-000	NUT	นัต	2	
4	32920-49K00-000	CONTROL UNIT, FI	ชุดกล่องควบคุม	1	
5	33410-49K00-000	COIL ASSY, IGNITION	คอยล์หัวเทียน	1	
6	07130-0620A-000	BOLT	โบลท์	2	
7	33510-09J00-000	CAP, SPARK PLUG	ปลั๊กหัวเทียน	1	
8	33541-09J00-000	SEAL, SPARK PLUG	ยางสวมปลั๊กหัวเทียน	1	
9	33542-09J00-000	SEAL, HIGH TENSION CORD	ยางสวมสายปลั๊กหัวเทียน	1	
10	33810-09J00-000	WIRE, STARTER MOTOR	สายไฟมอเตอร์สตาร์ท	1	
11	32929-41H20-000	LABEL, MIL LAMP	ป้ายคำแนะนำไฟเตือนหัวฉีด	1	

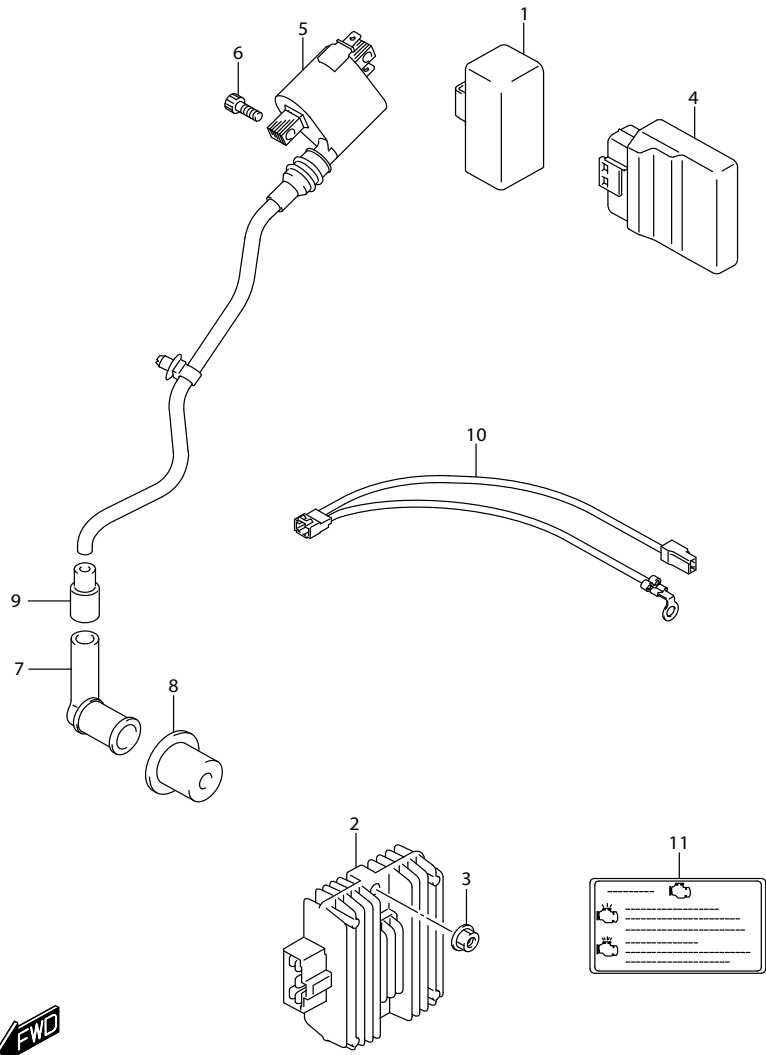


FIG.330A

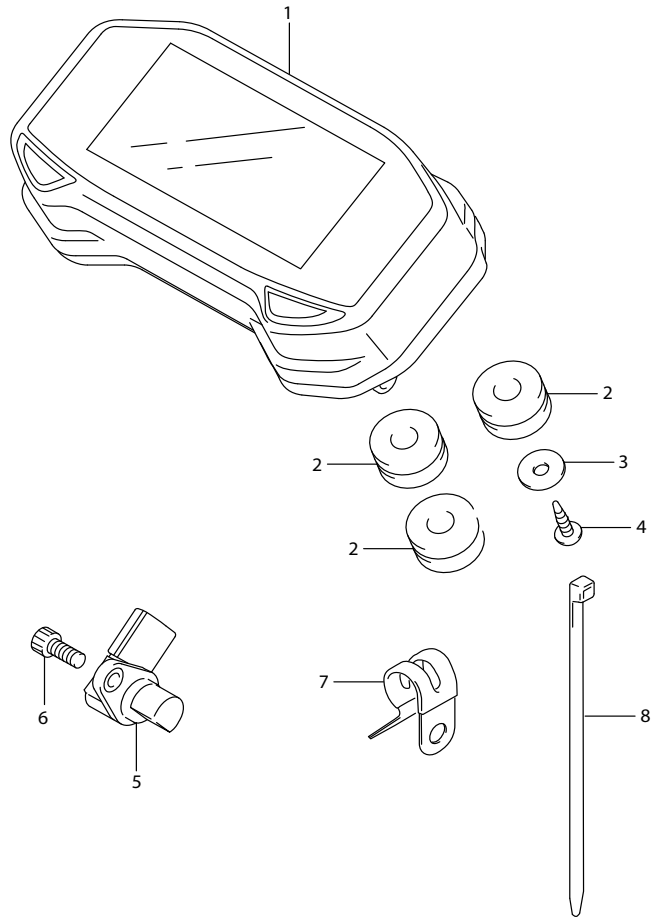


FIG.330A(1-C-9)SPEEDOMETER

REF NO.	PART NO.	DESCRIPTION	ชื่ออะไหล่	Q'TY	REMARKS
1	34100-49KA0-000	SPEEDOMETER ASSY	ชุดเรือนไมล์	1	
2	34955-44H01-000	CUSHION, SPEEDOMETER	ยางรอง, เรือนไมล์	3	
3	09160-04026-000	WASHER (4.5X16X1.2)	*แหวนรอง (4.5X16X1.2)	1	
4	03541-0416A-000	SCREW	สกรู	1	
5	34990-49K00-000	SENSOR, SPEED	สัญญาณควบคุมเรือนไมล์	1	
6	07130-0616A-000	BOLT	bolt	1	
7	34938-49K00-000	CLAMP, SPEED SENSOR	เหล็กยึด,สัญญาณควบคุมความเร็ว	2	
8	09407-11401-000	CLAMP (L:95)	เข็มขัดรัด	1	

FIG.333A

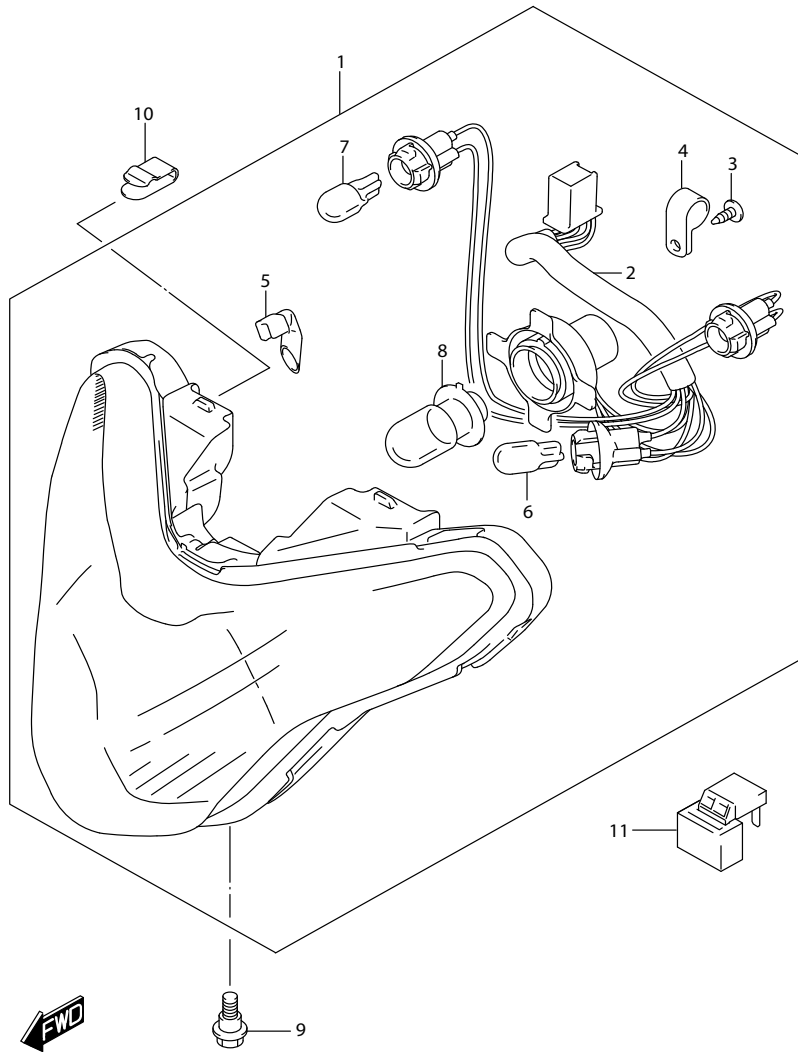


FIG.333A(1-C-10)HEADLAMP

REF NO.	PART NO.	DESCRIPTION	ชื่ออะไหล่	Q'TY	REMARKS
1	35100-49K00-000	LAMP ASSY, FRONT COMB	ชุดไฟหน้า	1	
2	35171-49K00-000	.CORD ASSY	ขั้วหลอดไฟหน้า	1	
3	35187-10J00-000	.SCREW	สกรู	1	
4	35328-25GA0-000	.HOLDER	ตัวยึดสายไฟ	1	
5	35650-23K00-000	.TUBE BREATH	ท่ออากาศ	2	
6	09471-12028-000	.BULB (12V3.4W,T10)	หลอดไฟ(12V/3.4W)	1	
7	09471-12203-000	.BULB (12V10W)	หลอดไฟเดี่ยว 12V/10W (สี่ลัม)	2	
8	09471-12213-000	.BULB (12V32/32W)	หลอดไฟหน้า 12V32/32W	1	
9	35151-12K00-000	SCREW	สกรู	1	
10	35194-23F00-000	CLIP, HEADLAMP	คลิปล็อกไฟหน้า	2	
11	38610-23J10-000	RELAY ASSY, TURNSIGNAL	รีเลย์ไฟเลี้ยว	1	

FIG.339A

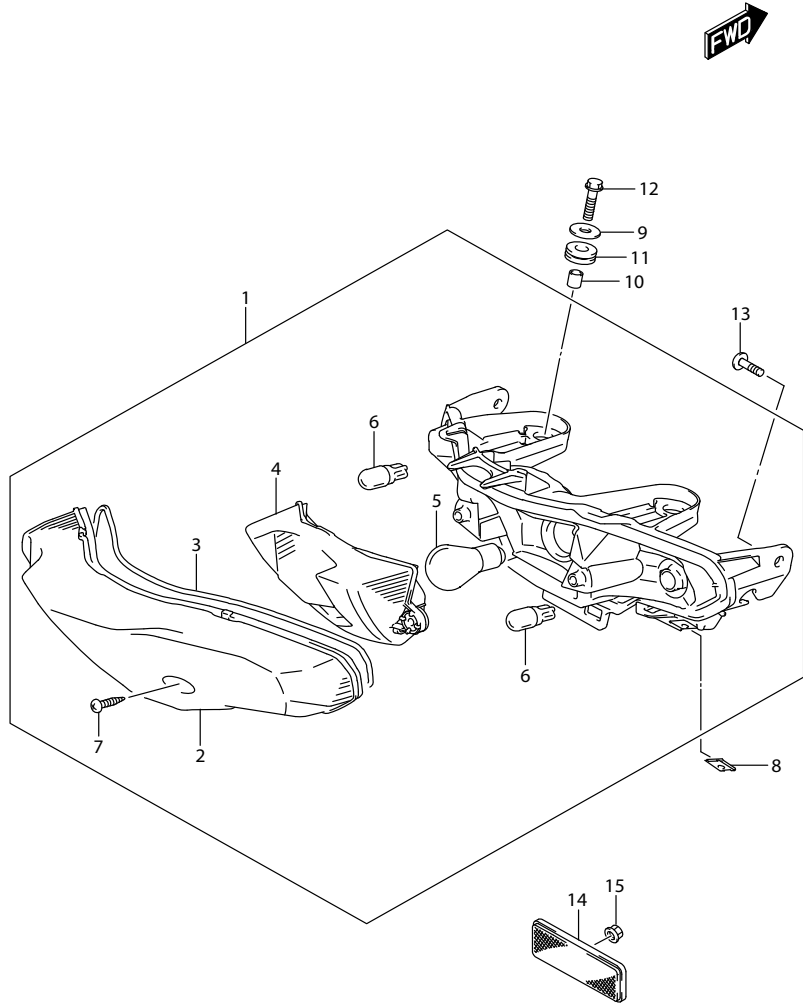


FIG.339A(1-C-11)REAR COMBINATION LAMP

REF NO.	PART NO.	DESCRIPTION	ชื่ออะไหล่	Q'TY	REMARKS
1	35710-49K00-000	LAMP ASSY, REAR COMBINATION	ชุดไฟท้าย	1	
2	35712-49K00-000	.LENS	เลน	1	
3	35713-49K00-000	.GASKET LENS	ปะเก็น	1	
4	35719-49K00-000	.INNER LENS	เลนสีไฟท้ายตัวใน	1	
5	09471-12119-000	.BULB (12V18/5W)	หลอดไฟท้าย 12V18/5W	1	
6	09471-12203-000	.BULB (12V10W)	หลอดไฟเลี้ยว 12V/10W (สีส้ม)	2	
7	03211-0412A-000	.SCREW	สกรู	2	
8	09148-04019-000	NUT	นัต	2	
9	09160-06028-000	WASHER (6.5X18X1)	แหวนรอง (6.5X18X1)	2	
10	09180-06350-000	SPACER (6.5X9X9.5)	*นูน,6.5X9X9.5	2	
11	09320-09016-000	CUSHION	ยางรอง	2	
12	01547-0620A-000	BOLT	bolt	2	
13	03541-0416A-000	SCREW	สกรู	2	
14	35970-28G00-000	REFLECTOR ASSY, RR	ที่บีมสะท้อนแสง	1	
15	08316-1005A-000	NUT	นัต	1	

FIG.350A

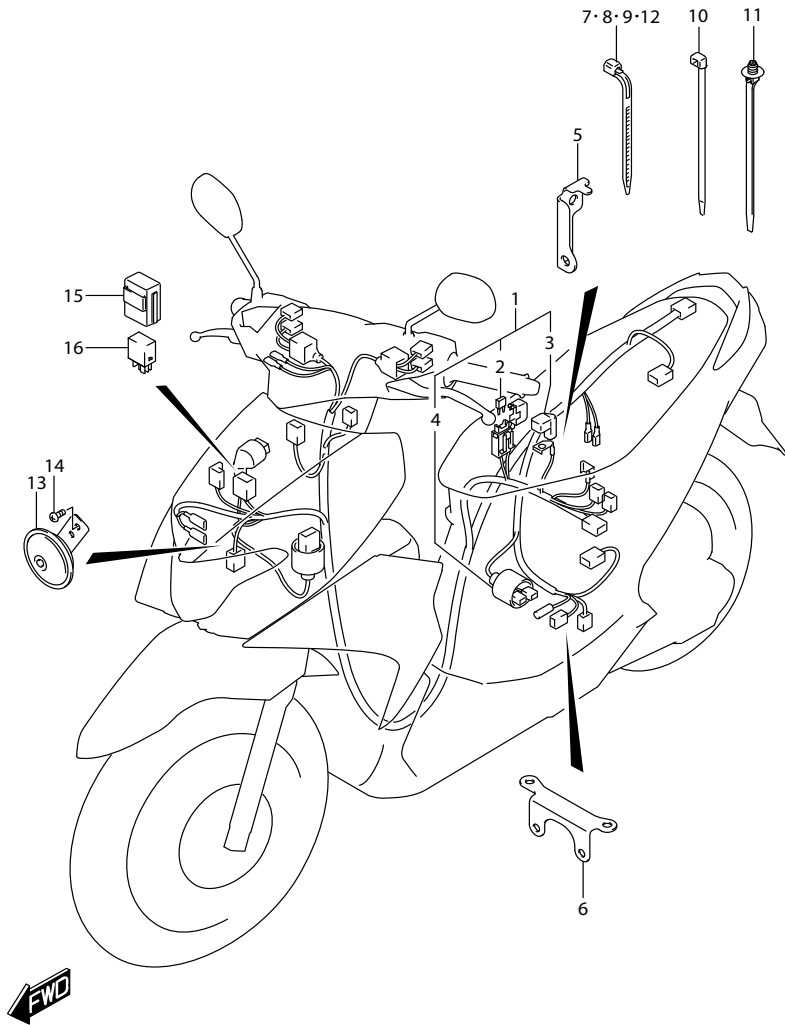


FIG.350A(1-C-12)WIRING HARNESS

REF NO.	PART NO.	DESCRIPTION	ชื่ออะไหล่	Q'TY	REMARKS
1	36610-49KA0-000	HARNESS, WIRING	ชุดสายไฟ	1	
2	09481-15501-000	.FUSE (15A)	*ฟิวส์ 15 แอมป์ (15A)	2	
3	33624-09J00-000	.CAP, BATTERY PLUS	ยางหุ้มขั้วแบตเตอรี่	1	
4	36618-49KA0-000	.BOOT, METER COUPLER	ยางรอง	1	
5	36672-49K00-000	BRACKET, HARNESS	เหล็กยึดสายไฟ	1	
6	36672-49K10-000	BRACKET, LEAD WIRE	เหล็กยึดสายไฟ	1	
7	36990-25G00-000	CLAMP (L:95)	เข็มขัดรัด	1	
8	36990-25G20-000	CLAMP (L:165)	เข็มขัดรัด	1	
9	09407-14403-000	CLAMP (L:125)	เข็มขัดรัด	1	
10	09407-14407-000	CLAMP (L:145)	เข็มขัดรัด	1	
11	09407-17403-000	CLAMP (L:154)	สายรัด (L:154)	1	
12	09407-19401-000	CLAMP (L:190)	สายรัด (L:190)	1	
13	38500-49K00-000	HORN ASSY	ชุดแตร	1	
14	02142-0610A-000	SCREW	สกรู	1	
15	36744-23K30-000	HOLDER, RELAY	ยางครอบรีเลย์	1	
16-1	38860-40J00-000	RELAY ASSY	ชุดรีเลย์	1	OMRON
16-2	38860-78F00-000	RELAY ASSY	ชุดรีเลย์	1	DENSO



FIG.352A

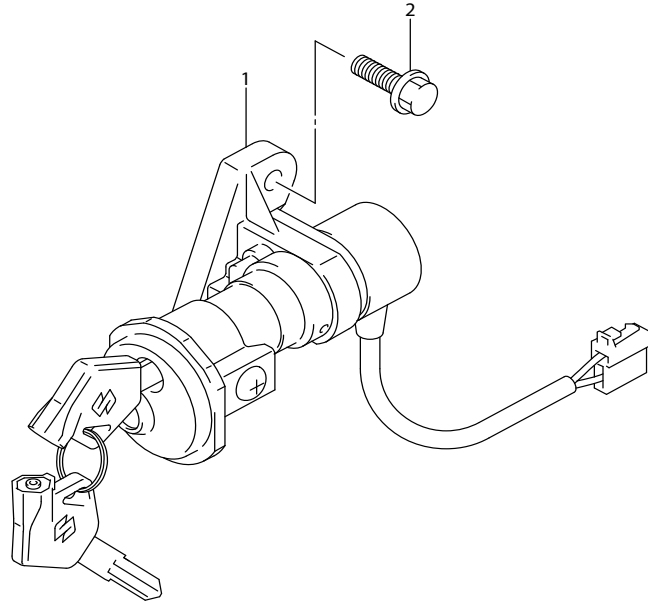


FIG.352A(1-C-13)LOCK SET

REF NO.	PART NO.	DESCRIPTION	ชื่ออะไหล่	Q'TY	REMARKS
1	37100-22J00-000	LOCK ASSY, STEERING	ชุดล๊อคพวงมาลัย	1	
2	01550-0620A-000	BOLT	น๊อต	2	

FIG.355A

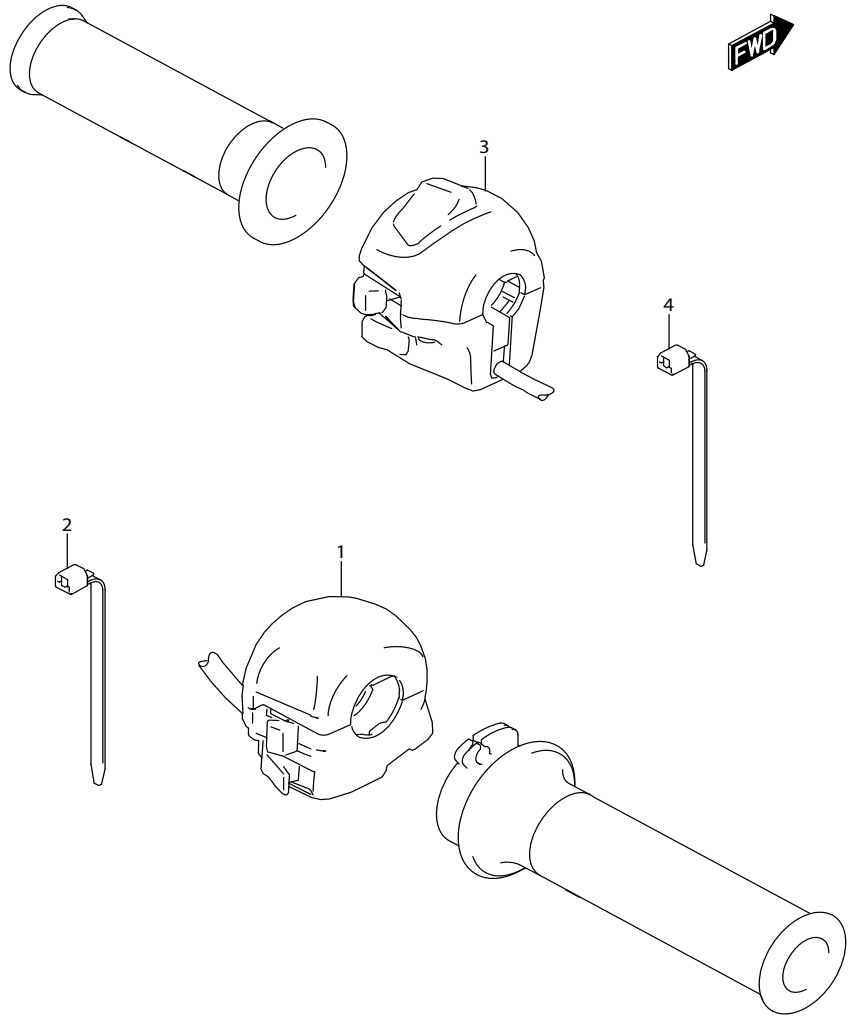


FIG.355A(1-C-14)HANDLE SWITCH

REF NO.	PART NO.	DESCRIPTION	ชื่ออะไหล่	Q'TY	REMARKS
1	37200-49K00-000	SWITCH ASSY, HANDLE RH	ชุดสวิตช์แฮนด์ ข้างขวา	1	
2	09407-14407-000	CLAMP (L:145)	เข็มขัดรัด	1	
3	37400-49K00-000	SWITCH ASSY, HANDLE LH	ชุดสวิตช์แฮนด์ ซ้าย	1	
4	09407-14407-000	CLAMP (L:145)	เข็มขัดรัด	2	

FIG.401A

FIG.401A(1-C-15)FRAME

REF NO.	PART NO.	DESCRIPTION	ชื่ออะไหล่	Q'TY	REMARKS
1	41100-49K00-000	FRAME	ตัวถัง	1	
2	41170-09J20-000	SPACER, CRANKCASE BRKT	บูช	1	
3	41180-49K00-000	BRACKET, CRANKCASE	เหล็กยึดแทนเครื่อง	1	
4	41184-49K00-000	BUSH, CRANKCASE BRKT	บูชแทนเครื่อง	2	
5	41185-09J10-000	CUSHION, SWING STOP	ยางรอง	2	
6	09103-10449-000	BOLT (10X260)	bolt (10X260)	1	
7	08319-3110A-000	NUT	นัต	1	

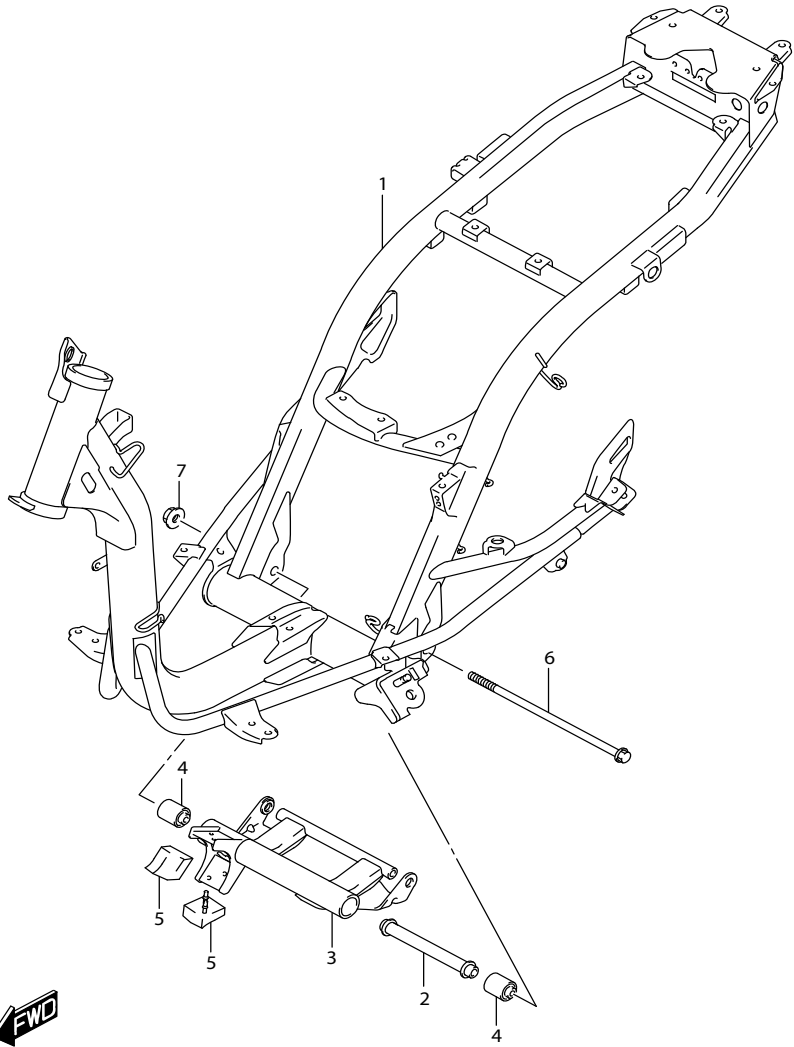


FIG.407A

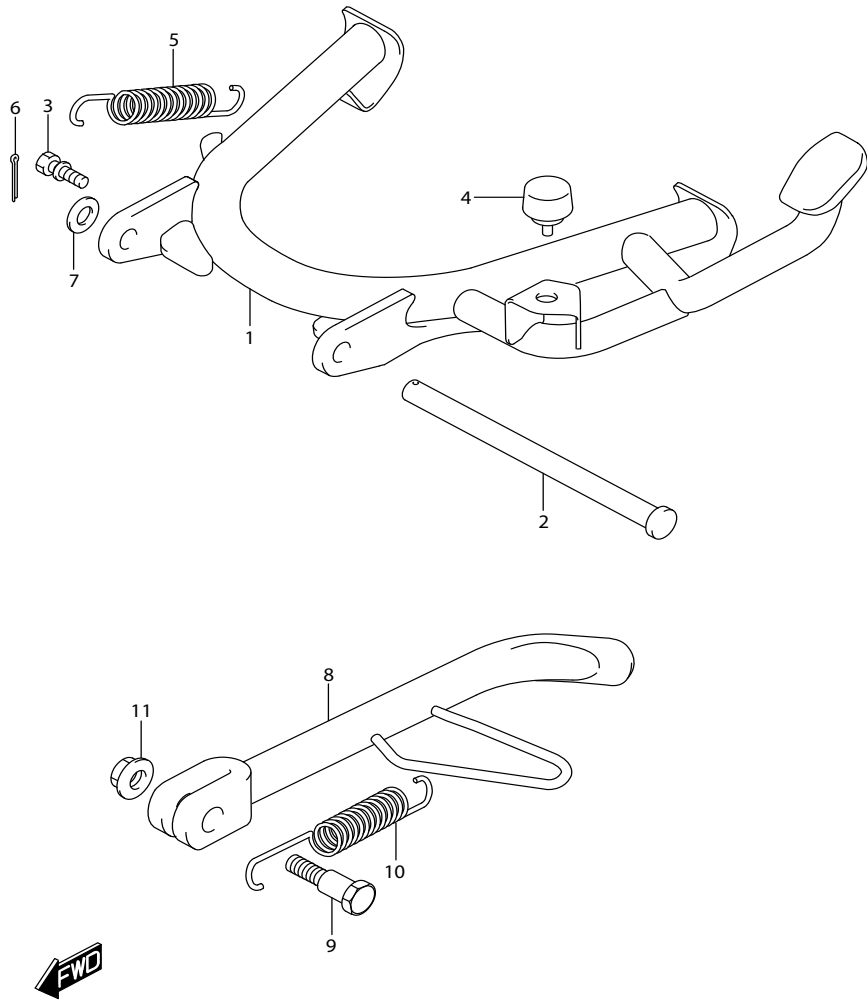


FIG.407A(1-D-2)STAND

REF NO.	PART NO.	DESCRIPTION	ชื่ออะไหล่	Q'TY	REMARKS
1	42100-49K10-000	STAND, CENTER	ชุดขาตั้งกลาง	1	
2	42211-39J00-000	SHAFT, CENTER STAND	แกนขาตั้งกลาง	1	
3	42251-46G10-000	HOOK, CENTER STAND SPRING	ขอเกี่ยวสปริงขาตั้งกลาง	1	
4	42272-09J00-000	CUSHION, CENTER STAND	ลูกยางขาตั้งกลาง	1	
5	09443-18025-000	SPRING	สปริง	1	
6	04111-3020A-000	PIN	ปินล็อค	1	
7	08322-0110B-000	WASHER	แหวนรอง	1	
8	42310-09J00-000	STAND, PROP	ขาตั้งข้าง	1	
9	42341-09G01-000	BOLT, PROP STAND	โบลท์ขาตั้งข้าง	1	
10	42421-09J00-000	SPRING, PROP STAND	สปริงขาตั้งข้าง	1	
11	08319-3110A-000	NUT	นัต	1	

FIG.417A

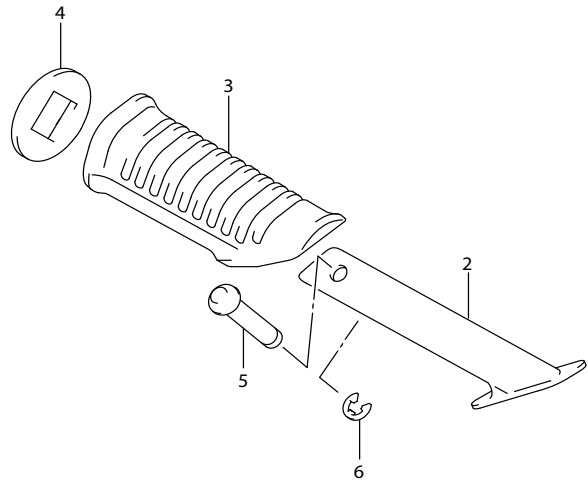
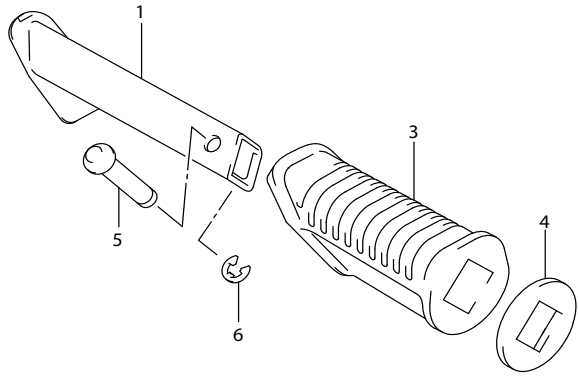


FIG.417A(1-D-3)PILLION FOOTREST

REF NO.	PART NO.	DESCRIPTION	ชื่ออะไหล่	Q'TY	REMARKS
1	43610-34A00-000	BAR, PILLION FOOTREST RH	เหล็กพักเท้าหลัง	1	
2	43710-34A00-000	BAR, PILLION FOOTREST LH	เหล็กพักเท้าหลัง ซ้ายซ้าย	1	
3	43612-22J00-000	RUBBER, PILLION FOOTREST	ยางพักเท้าหลัง	2	
4	43631-09G00-000	WASHER, PILLION FOOTREST	แหวนรอง	2	
5	09208-06005-000	PIN	สลัก	2	
6	08332-1104A-000	E RING	แหวนล็อก	2	

FIG.420A

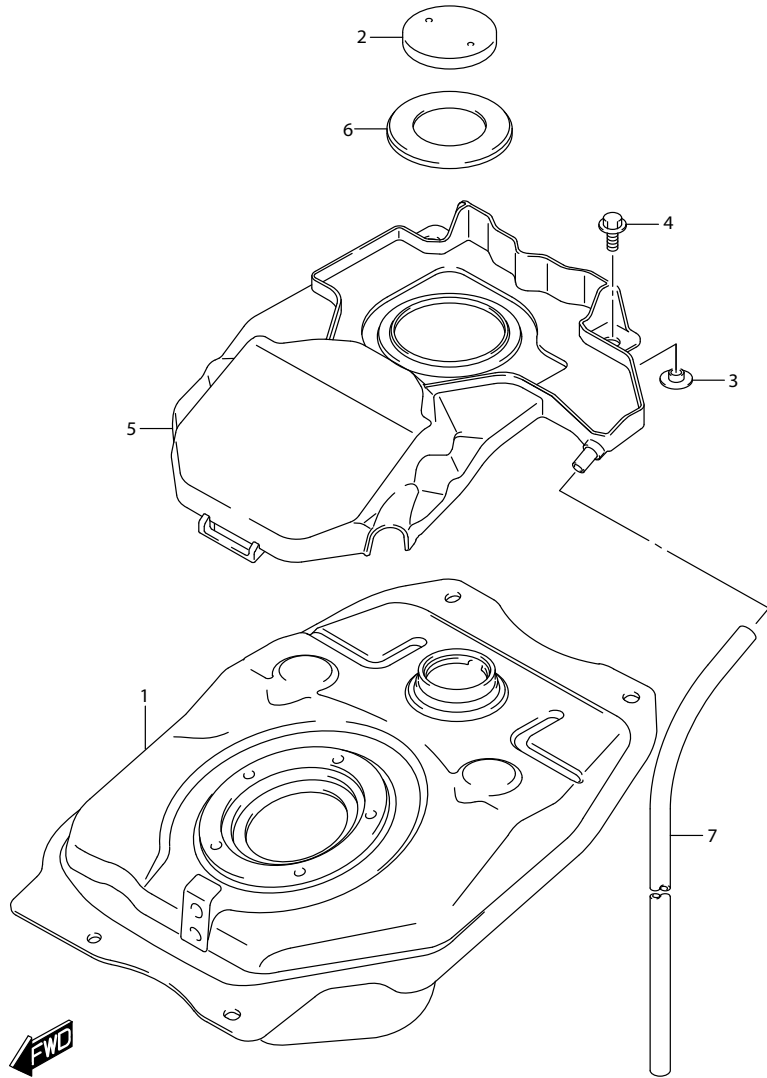


FIG.420A (1-D-4) FUEL TANK

REF NO.	PART NO.	DESCRIPTION	ชื่ออะไหล่	Q'TY	REMARKS
1	44110-49K00-000	TANK, FUEL	ถังน้ำมันเชื้อเพลิง	1	
2	44210-09J00-000	CAP, FUEL TANK FILLER	ฝาปิดถังน้ำมันเชื้อเพลิง	1	
3	44549-09J00-000	WASHER, FUEL TANK REAR	แหวนรอง	2	
4	01550-0616A-000	BOLT	bolt	2	
5	44271-09J01-000	COVER, FUEL TANK	ฝาครอบถังน้ำมันเชื้อเพลิง	1	
6	44261-41H10-000	RUBBER, FUEL TANK INLET	ยางรองถังน้ำมันเชื้อเพลิง	1	
7	44423-49K00-000	HOSE	สายยาง	1	

FIG.432A

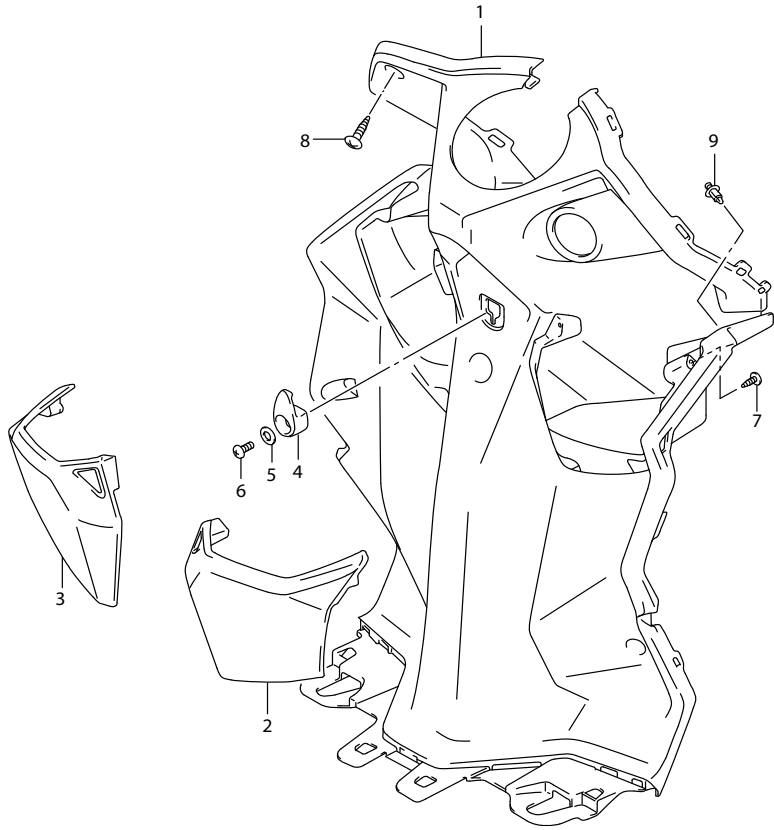


FIG.432A(1-D-5)LEG SHIELD COVER

REF NO.	PART NO.	DESCRIPTION	ชื่ออะไหล่	Q'TY	REMARKS
1	92111-49K00-000	COVER, LEG SHIELD UPPER	ฝาครอบบังลมตัวบน	1	
2	92112-49K00-000	RACK, LEG SHIELD RH	กล่องอเนกประสงค์,ข้างขวา	1	
3	92113-49K00-000	RACK, LEG SHIELD LH	กล่องอเนกประสงค์,ข้างซ้าย	1	
4	92171-32G00-291	HOOK, LEG SHIELD (BLACK)	ตะขออเนกประสงค์	1	
5	09160-06126-000	WASHER (6.5X14X2)	แหวนรอง	1	
6	02142-0612B-000	SCREW	สกรู	1	
7	03541-0416A-000	SCREW	สกรู	8	
8	03541-0416B-000	SCREW	สกรู	6	
9	09409-06341-000	CLIP	คลิป	2	

FIG.435A

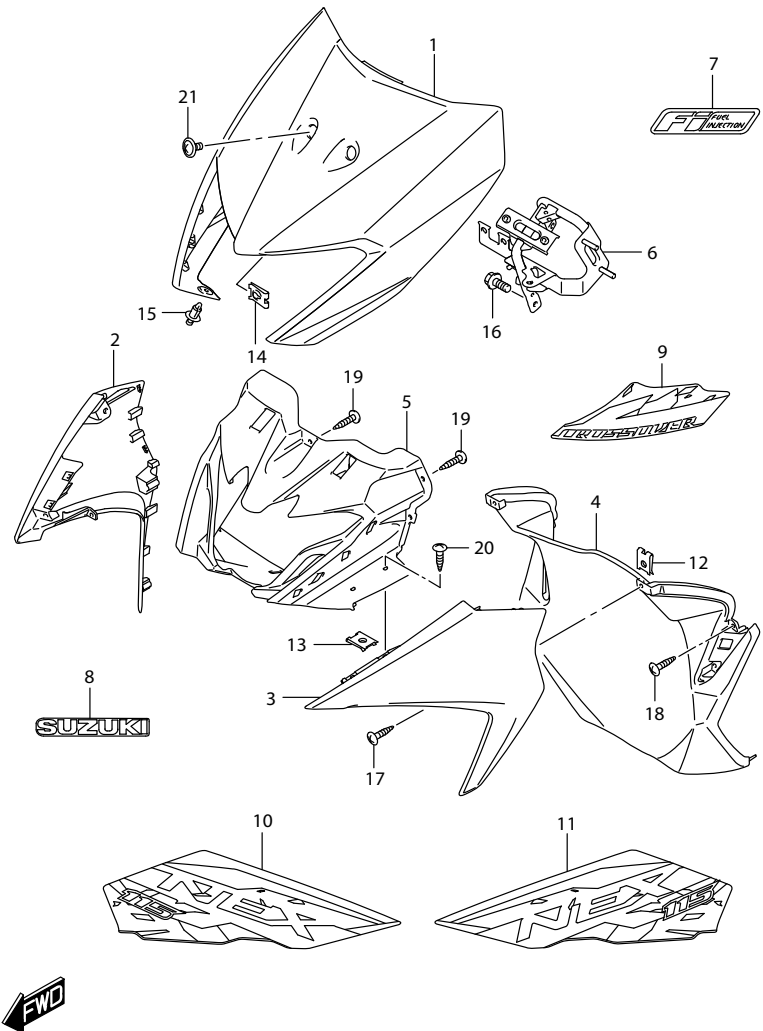


FIG.435A(1-D-6)FRONT LEG SHIELD

REF NO.	PART NO.	DESCRIPTION	ชื่ออะไหล่	Q'TY	REMARKS
1	48111-49K00-291	SHIELD, LEG FRONT (BLACK)	บังลมหน้า (สีดำ)	1	
2-1	48112-49K00-291	SHIELD, LEG SIDE RH (BLACK)	บังลมด้านข้าง ข้างขวา (สีดำ)	1	FOR 291
2-2	48112-49K00-YZE	SHIELD, LEG SIDE RH (RED)	บังลมด้านข้าง ข้างขวา (สีแดง)	1	FOR APM
2-3	48112-49K00-YMF	SHIELD, LEG SIDE RH (YELLOW)	บังลมด้านข้าง ข้างขวา (สีเหลือง)	1	FOR BSL
3-1	48113-49K00-291	SHIELD, LEG SIDE LH (BLACK)	บังลมด้านข้าง ข้างซ้าย (สีดำ)	1	FOR 291
3-2	48113-49K00-YZE	SHIELD, LEG SIDE LH (RED)	บังลมด้านข้าง ข้างซ้าย (สีแดง)	1	FOR APM
3-3	48113-49K00-YMF	SHIELD, LEG SIDE LH (YELLOW)	บังลมด้านข้าง ข้างซ้าย (สีเหลือง)	1	FOR BSL
4	48114-49K00-000	SHIELD, LEG FRONT LOWER	บังลมหน้าตัวล่าง	1	
5	48115-49K00-000	COVER, HEADLAMP	ครอบไฟหน้า	1	
6	48150-49K00-000	BRACE, LEG SHIELD	เหล็กยึดบังลม	1	
7	68281-22J01-ANN	EMBLEM, FI (SILVER/GRAY)	ตราโลโก้ 'FI'	1	
8	68641-49K00-BBT	EMBLEM, "SUZUKI" (GRAY/BLACK)	ตรา 'SUZUKI'	1	
9-1	68645-49K30-291	TAPE, LEG FRONT UPPER (BLACK)	สติ๊กเกอร์,บังลมตัวหน้าตัวบน (สีดำ)	1	FOR 291
9-2	68645-49K30-APM	TAPE, LEG FRONT UPPER (RED/BLACK)	สติ๊กเกอร์,บังลมตัวหน้าตัวบน (สีแดง/สีดำ)	1	FOR APM
9-3	68645-49K30-BSL	TAPE, LEG FRONT UPPER (YELLOW/BLACK)	สติ๊กเกอร์,บังลมตัวหน้าตัวบน (สีเหลือง/สีดำ)	1	FOR BSL
10-1	68647-49K40-291	TAPE, LEG SIDE RH (BLACK)	สติ๊กเกอร์,บังลมข้าง ข้างขวา (สีดำ)	1	FOR 291
10-2	68647-49K40-APM	TAPE, LEG SIDE RH (RED/BLACK)	สติ๊กเกอร์,บังลมข้าง ข้างขวา (สีแดง/สีดำ)	1	FOR APM
10-3	68647-49K40-BSL	TAPE, LEG SIDE RH (YELLOW/BLACK)	สติ๊กเกอร์,บังลมข้าง ข้างขวา (สีเหลือง/สีดำ)	1	FOR BSL
11-1	68657-49K40-291	TAPE, LEG SIDE LH (BLACK)	สติ๊กเกอร์,บังลมข้าง ข้างซ้าย (สีดำ)	1	FOR 291
11-2	68657-49K40-APM	TAPE, LEG SIDE LH (RED/BLACK)	สติ๊กเกอร์,บังลมข้าง ข้างซ้าย (สีแดง/สีดำ)	1	FOR APM
11-3	68657-49K40-BSL	TAPE, LEG SIDE LH (YELLOW/BLACK)	สติ๊กเกอร์,บังลมข้าง ข้างซ้าย (สีเหลือง/สีดำ)	1	FOR BSL
12	09148-04019-000	NUT	นัต	4	
13	09148-04019-000	NUT	นัต	4	
14	09148-04019-000	NUT	นัต	2	
15	09409-06341-000	CLIP (5.9X20.5)	คลิป	2	
16	01550-0612A-000	BOLT	โบลท์	2	
17	03541-0416A-000	SCREW	สกรู	2	
18	03541-0416A-000	SCREW	สกรู	2	
19	03541-0416A-000	SCREW	สกรู	5	
20	03541-0416B-000	SCREW	สกรู	4	
21	51875-45H00-000	SCREW,HEAD COVER (6X12)	สกรู	2	



FIG.440A

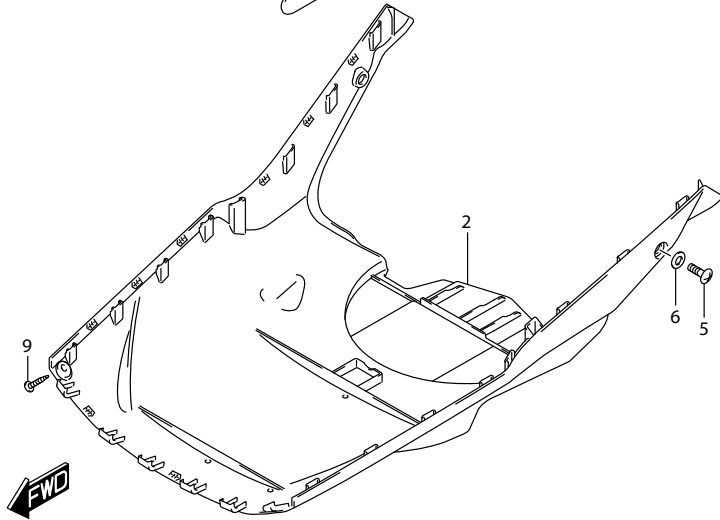
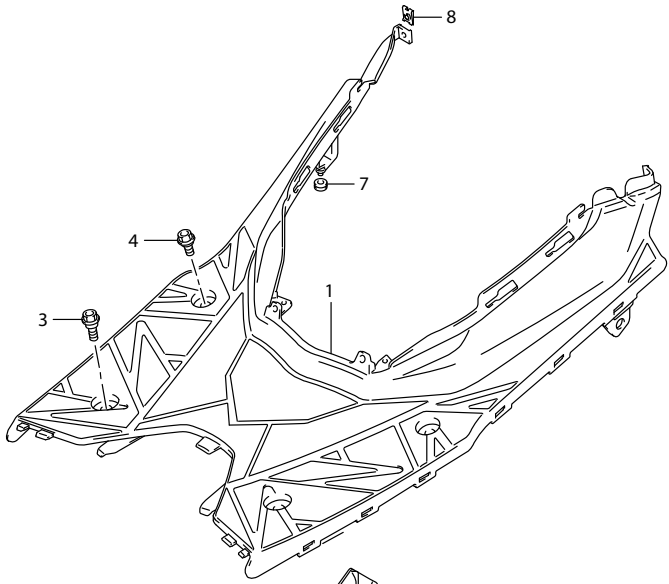


FIG.440A(1-D-7)REAR LEG SHIELD

REF NO.	PART NO.	DESCRIPTION	ชื่ออะไหล่	Q'TY	REMARKS
1	48121-49K00-000	FOOTBOARD, LEG SHIELD	ที่เหยียบเท้า	1	
2	48131-49K00-000	COVER, UNDER	ฝาครอบตัวใน	1	
3	09111-06072-000	BOLT (6X17.8)	โบลท์ (6X17.8)	2	
4	09111-06102-000	BOLT (6X14.8)	โบลท์	2	
5	02142-0612B-000	SCREW	สกรู	2	
6	09160-06126-000	WASHER (6.5X14X2.0)	แหวนรอง	2	
7	09320-08018-000	CUSHION (8X26X7)	ยางรอง	2	
8	09148-04019-000	NUT	นัต	4	
9	03541-0416B-000	SCREW	สกรู	2	

FIG.445A

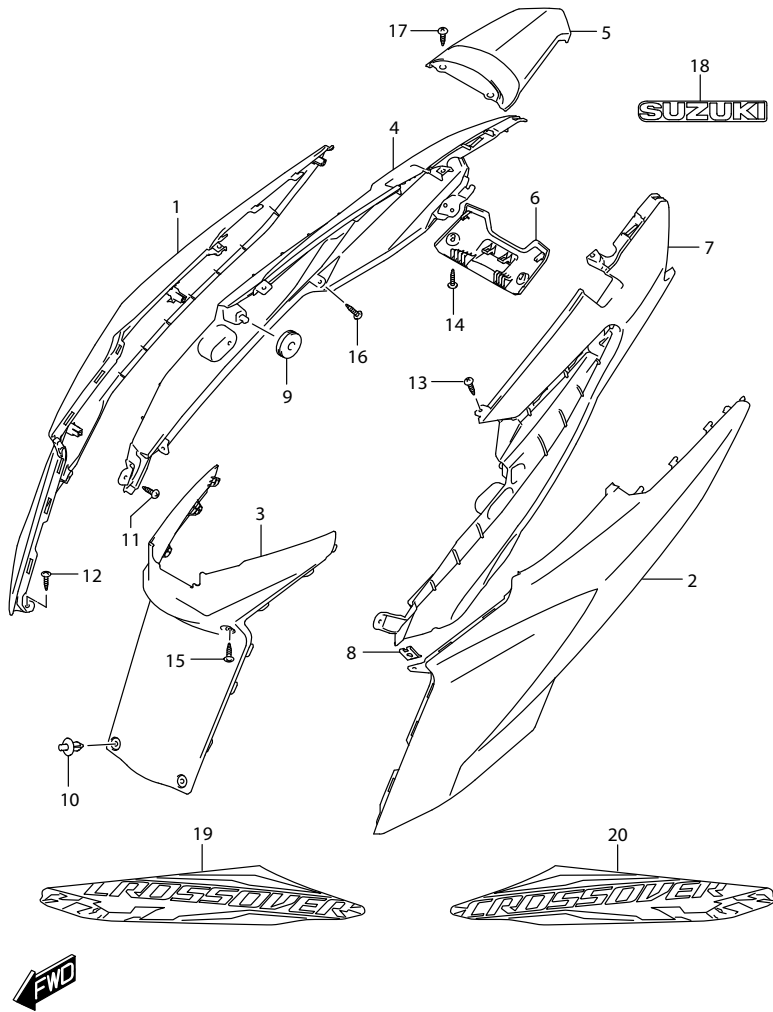


FIG.445A(1-D-8)FRAME COVER

REF NO.	PART NO.	DESCRIPTION	ชื่ออะไหล่	Q'TY	REMARKS
1	47111-49K00-291	COVER, FRAME RH (BLACK)	ฝาครอบตัวถังหน้า ข้างขวา (สีดำ)	1	
2	47211-49K00-291	COVER, FRAME LH (BLACK)	ฝาครอบตัวถังหน้า ข้างซ้าย (สีดำ)	1	
3	47131-49K00-000	COVER, FRAME FRONT	ฝาครอบตัวถังหน้า	1	
4	47121-49K00-000	COVER, FRAME LOWER RH	ฝาครอบตัวถังล่าง ข้างขวา	1	
5	47141-49K00-000	COVER, FRAME CENTER	ฝาครอบตัวถังตัวกลาง	1	
6	47151-49K00-000	COVER, FRAME CENTER LOWER	ฝาครอบตัวถังกลางตัวล่าง	1	
7	47221-49K00-000	COVER, FRAME LOWER LH	ฝาครอบตัวถังล่าง ข้างซ้าย	1	
8	09148-04019-000	NUT	น๊อต	8	
9	09320-08018-000	CUSHION (8X26X7)	ยางรอง	2	
10	09409-06341-000	CLIP (5.9X20.5)	คลิป	2	
11	03541-0416A-000	SCREW	สกรู	6	
12	03541-0416A-000	SCREW	สกรู	4	
13	03541-0416A-000	SCREW	สกรู	2	
14	03541-0416B-000	SCREW	สกรู	2	
15	03541-0416B-000	SCREW	สกรู	2	
16	03541-0416B-000	SCREW	สกรู	2	
17	03541-0416A-000	SCREW	สกรู	2	
18	68171-23K20-000	EMBLEM, SUZUKI	ตรา ซูซูกิ	1	
19-1	68132-49K50-291	TAPE, FRAME COVER RH (BLACK)	สติ๊กเกอร์, ฝาครอบตัวถัง ข้างขวา (สีดำ)	1	FOR 291
19-2	68132-49K50-APM	TAPE, FRAME COVER RH (RED/BLACK)	สติ๊กเกอร์, ฝาครอบตัวถัง ข้างขวา (สีแดง/สีดำ)	1	FOR APM
19-3	68132-49K50-BSL	TAPE, FRAME COVER RH (YELLOW/BLACK)	สติ๊กเกอร์, ฝาครอบตัวถัง ข้างขวา (สีเหลือง/สีดำ)	1	FOR BSL
20-1	68142-49K50-291	TAPE, FRAME COVER LH (BLACK)	สติ๊กเกอร์, ฝาครอบตัวถัง ข้างซ้าย (สีดำ)	1	FOR 291
20-2	68142-49K50-APM	TAPE, FRAME COVER LH (RED/BLACK)	สติ๊กเกอร์, ฝาครอบตัวถัง ข้างซ้าย (สีแดง/สีดำ)	1	FOR APM
20-3	68142-49K50-BSL	TAPE, FRAME COVER LH (YELLOW/BLACK)	สติ๊กเกอร์, ฝาครอบตัวถัง ข้างซ้าย (สีเหลือง/สีดำ)	1	FOR BSL

FIG.460A

FIG.460A(1-D-9)FRONT FENDER

REF NO.	PART NO.	DESCRIPTION	ชื่ออะไหล่	Q'TY	REMARKS
1-1	53111-49K00-291	FENDER, FRONT (BLACK)	บังโคลนหน้า(สีดำ)	1	FOR 291
1-2	53111-49K00-YZE	FENDER, FRONT (RED)	บังโคลนหน้า(สีแดง)	1	FOR APM
1-3	53111-49K00-YMF	FENDER, FRONT (YELLOW)	บังโคลนหน้า(สีเหลือง)	1	FOR BSL
2	09111-06109-000	BOLT (6X14.8)	bolt	3	

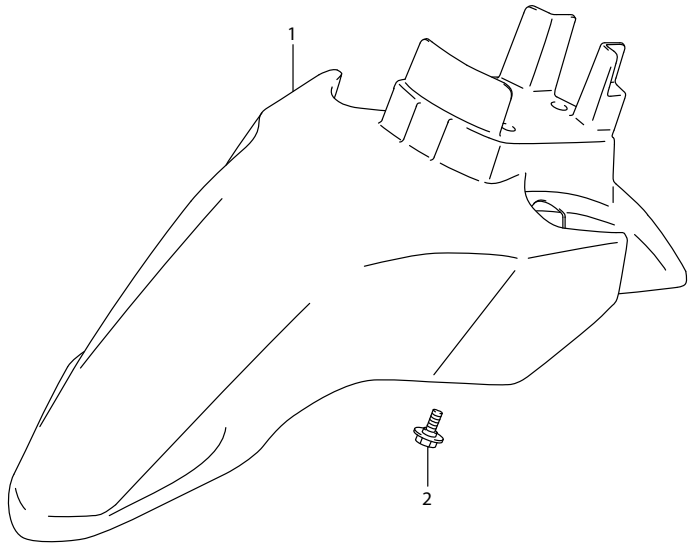


FIG.462A

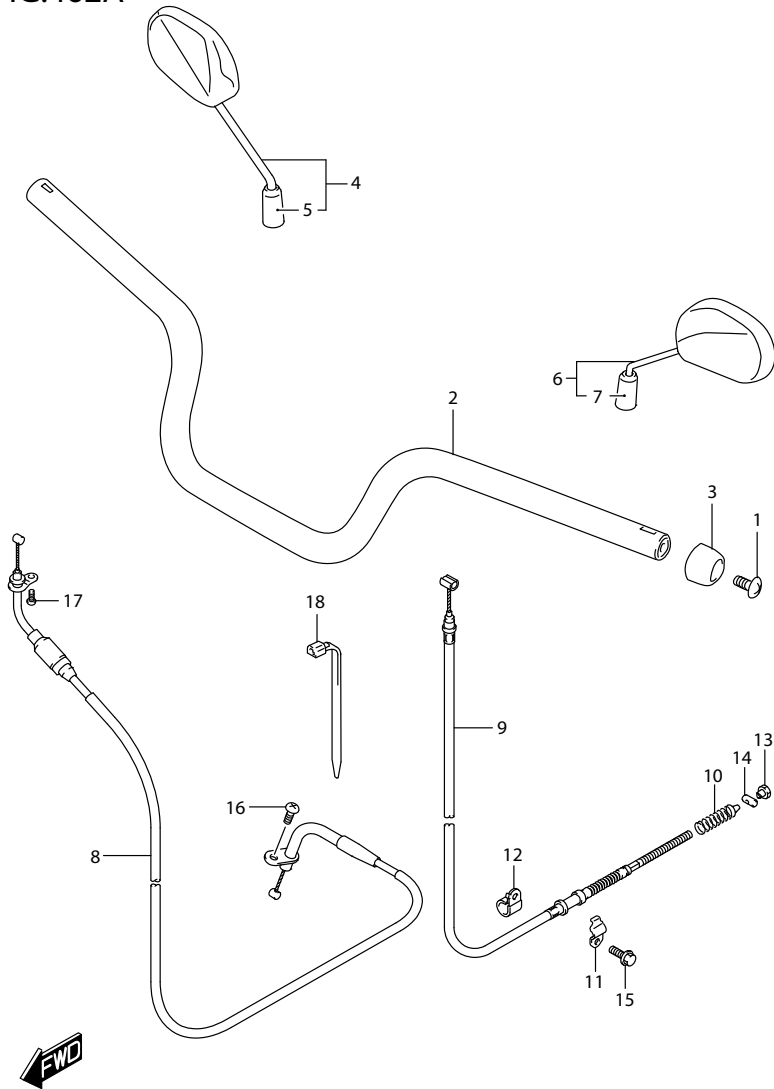


FIG.462A(1-D-10)HANDLEBAR

REF NO.	PART NO.	DESCRIPTION	ชื่ออะไหล่	Q'TY	REMARKS
1	48217-10J00-000	SCREW, LEG CENTER LOWER	สกรู	2	
2	56110-49K00-000	HANDLEBAR	แฮนด์	1	
3	57216-49K00-000	CAP, GRIP END	ฝาปิดปลอกแฮนด์	2	
4	56500-10JF0-000	MIRROR ASSY, REAR VIEW RH	กระจกมองหลัง ด้านขวา	1	
5	56521-45H00-000	.COVER, NUT	ยางครอบ ข้างขวา	1	
6	56600-10JF0-000	MIRROR ASSY, REAR VIEW LH	กระจกมองหลัง ด้านซ้าย	1	
7	56521-45H00-000	.COVER, NUT	ยางครอบ ข้างขวา	1	
8	58300-49KA0-000	CABLE ASSY, THROTTLE	สายคันเร่ง	1	
9	58510-49K00-000	CABLE, REAR BRAKE	สายเบรคหลัง	1	
10	58562-09J00-000	SPRING, REAR BRAKE CABLE	สปริง	1	
11	58575-09J00-000	PLATE, REAR BRAKE CABLE	เหล็กยึดสายเบรคหลัง	1	
12	58577-46G31-000	CLAMP, RR BRAKE CABLE	ตัวรัดสายเบรค	1	
13	09150-06010-000	NUT	นัต	1	
14	09209-11002-000	PIN (11X18)	ปินล็อค	1	
15	01547-0610A-000	BOLT	โบลท์	1	
16	02112-0510A-000	SCREW	สกรู	1	
17	02112-0512A-000	SCREW	สกรู	1	
18	36990-25G20-000	CLAMP (L:165)	เข็มขัดรัด	1	

FIG.463A

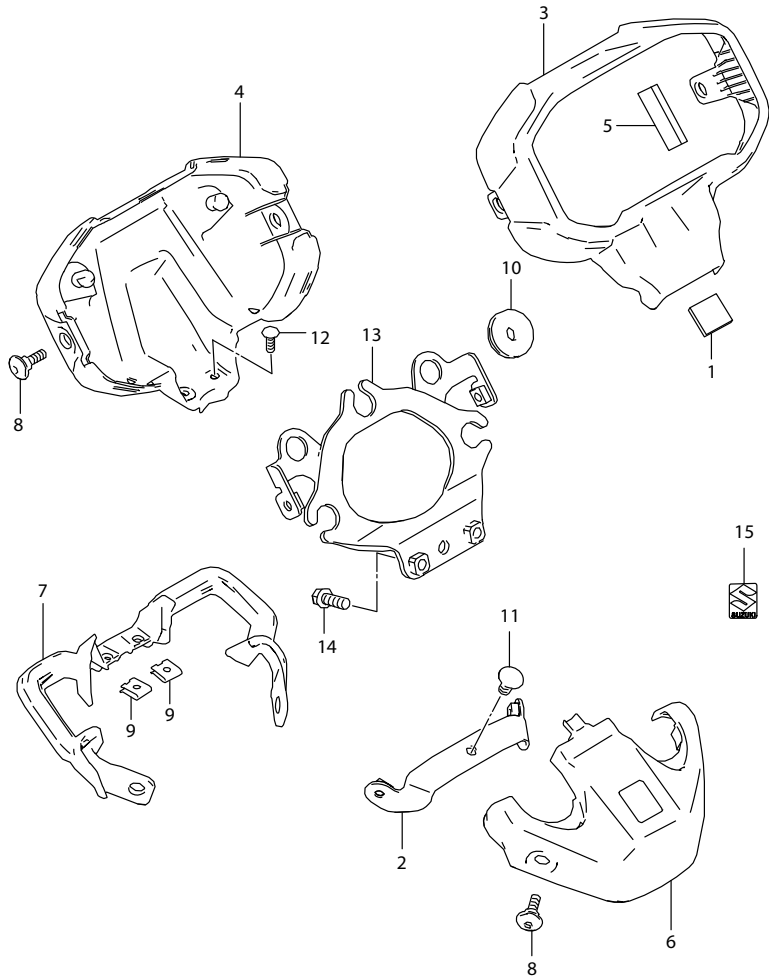


FIG.463A(1-D-11)HANDLE COVER

REF NO.	PART NO.	DESCRIPTION	ชื่ออะไหล่	Q'TY	REMARKS
1	48161-27J00-000	CUSHION (20X15X1.0)	ยางรอง	1	
2	56310-49K20-000	BRACKET, HANDLE COVER	เหล็กยึด,ฝาครอบแฮนด์	1	
3	56311-49K20-000	COVER, METER UPPER	ฝาครอบ,ด้านบนมิเตอร์	1	
4	56312-49K20-000	COVER, METER LOWER	ฝาครอบ,ด้านล่างมิเตอร์	1	
5	56313-49K20-000	CUSHION, METER COVER UPPER	ยางรอง,มิเตอร์	4	
6	56321-49K20-000	COVER, HANDLE REAR	ฝาครอบแฮนด์ ตัวหลัง	1	
7	56322-49K20-000	GARNISH, HANDLE COVER	ชุดแต่ง,ฝาครอบแฮนด์	1	
8	09139-05504-000	SCREW (5X18)	*สกรู	4	
9	09148-04019-000	NUT	นัต	2	
10	09320-08018-000	CUSHION (8X26X7)	ยางรอง	2	
11	02142-0612A-000	SCREW	สกรู	1	
12	03541-0412A-000	SCREW	สกรู	2	
13	51860-49K00-000	BRACKET, METER	เหล็กยึด,มิเตอร์	1	
14	01547-0616A-000	BOLT	โบลท์	2	
15	68281-12K00-000	EMBLEM, S	สติ๊กเกอร์ ชูชุกิ	1	

FIG.467A

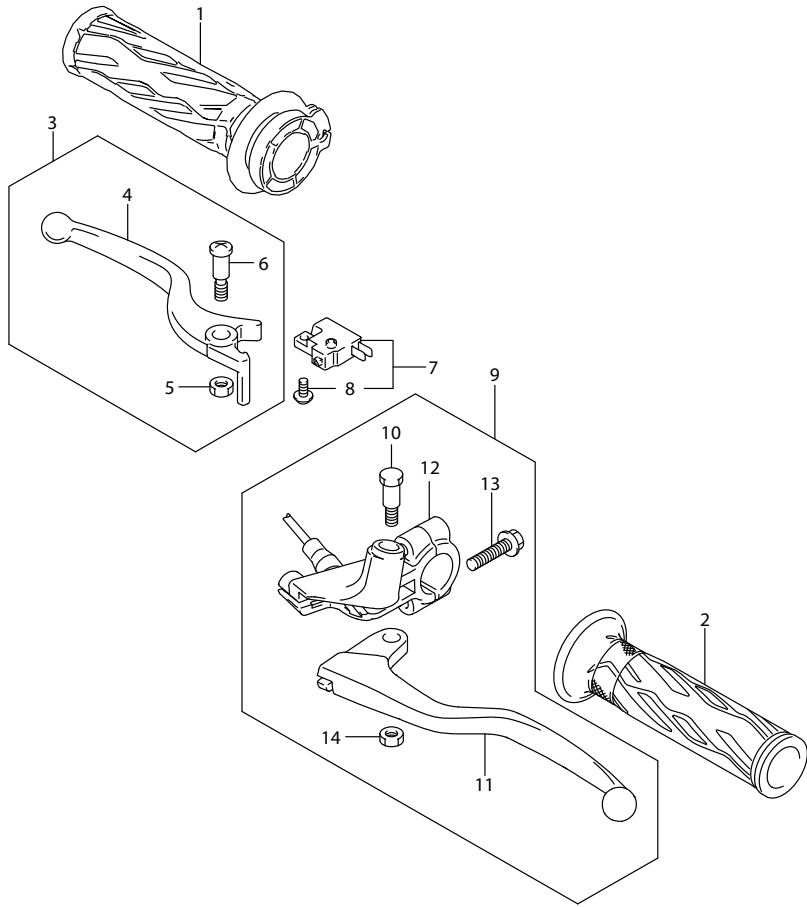


FIG.467A(1-D-12)HANDLE LEVER

REF NO.	PART NO.	DESCRIPTION	ชื่ออะไหล่	Q'TY	REMARKS
1	57110-12K01-000	GRIP, THROTTLE	ปลอกคันเร่ง	1	
2	57211-40J01-000	GRIP LH	ปลอกแฮนด์ซ้าย	1	
3	57300-41HC0-000	LEVER ASSY, BRAKE	ชุดมือเบรก	1	
4	57421-41HC0-000	.LEVER, BRAKE	มือเบรก	1	
5	57433-09F00-000	.NUT, LEVER PIVOT	นัต	1	
6	09139-06114-000	.SCREW (6X28)	ขันลึท	1	
7	57460-41H00-000	SWITCH ASSY, STOP	สวิตช์ไฟเบรกหน้า	1	
8	57465-17C00-000	.SCREW	สกรู	1	
9	57500-13H90-000	LEVER ASSY, RR BRAKE & SWITCH	ชุดมือเบรกหลังและสวิตช์	1	
10	57431-13H90-000	.BOLT, BRAKE LEVER PIVOT	ขันลึทมือเบรก	1	
11	57621-13H90-000	.LEVER, REAR BRAKE	มือเบรกหลัง	1	
12	59671-13H90-000	.HOLDER	ประกะบ่ยึดชุดแม่บ่มีมเบรก	1	
13	01547-0625B-000	.BOLT	ขันลึท	2	
14	08319-2106B-000	.NUT	นัต	1	

FIG.474A

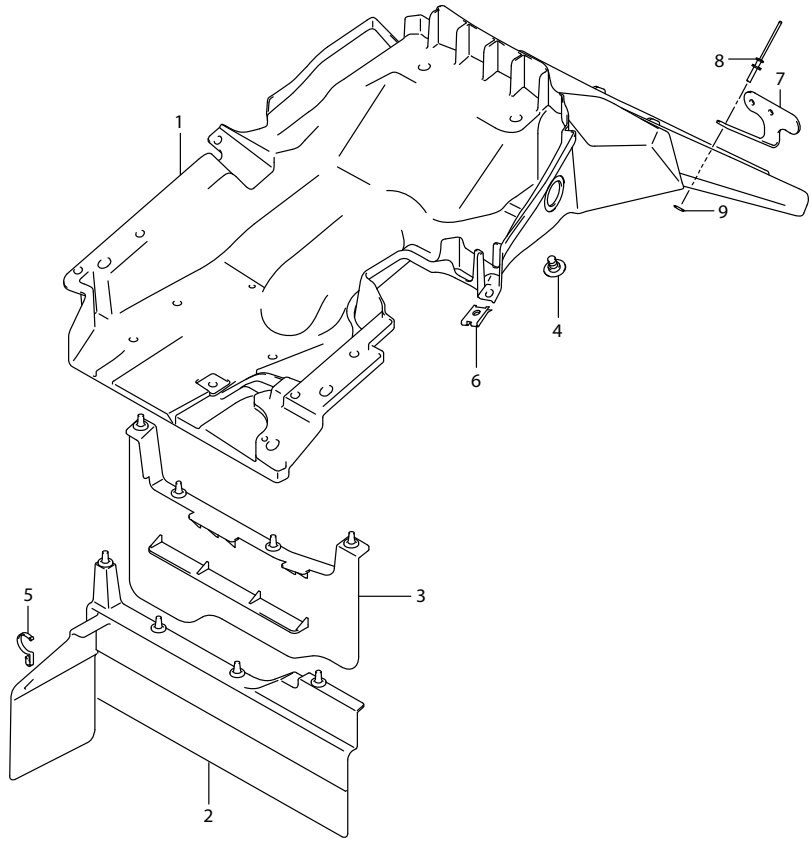


FIG.474A(1-D-13)REAR FENDER

REF NO.	PART NO.	DESCRIPTION	ชื่ออะไหล่	Q'TY	REMARKS
1	63111-49K10-000	FENDER, REAR	บังโคลนหลัง	1	
2	63411-09J10-000	MUDGUARD, REAR FENDER	แผ่นยางกันโคลน	1	
3	63412-09J00-000	MUDGUARD, REAR FENDER REAR	ยางรองบังโคลนหลัง	1	
4	09111-06106-000	BOLT (6X12)	โบลท์	4	
5	63413-09J10-000	CLAMP, MUDGUARD	ตัวรัดสาย	1	
6	09148-04019-000	NUT	นัต	2	
7	63112-49K10-000	BRACKET, REAR FENDER	เหล็กยึด,บังโคลนหลัง	1	
8	09229-03020-000	RIVET	หมุดย้ำ	2	
9	63113-23K00-000	WASHER, RR FENDER FR BRKT	แหวนรอง	2	

FIG.478A

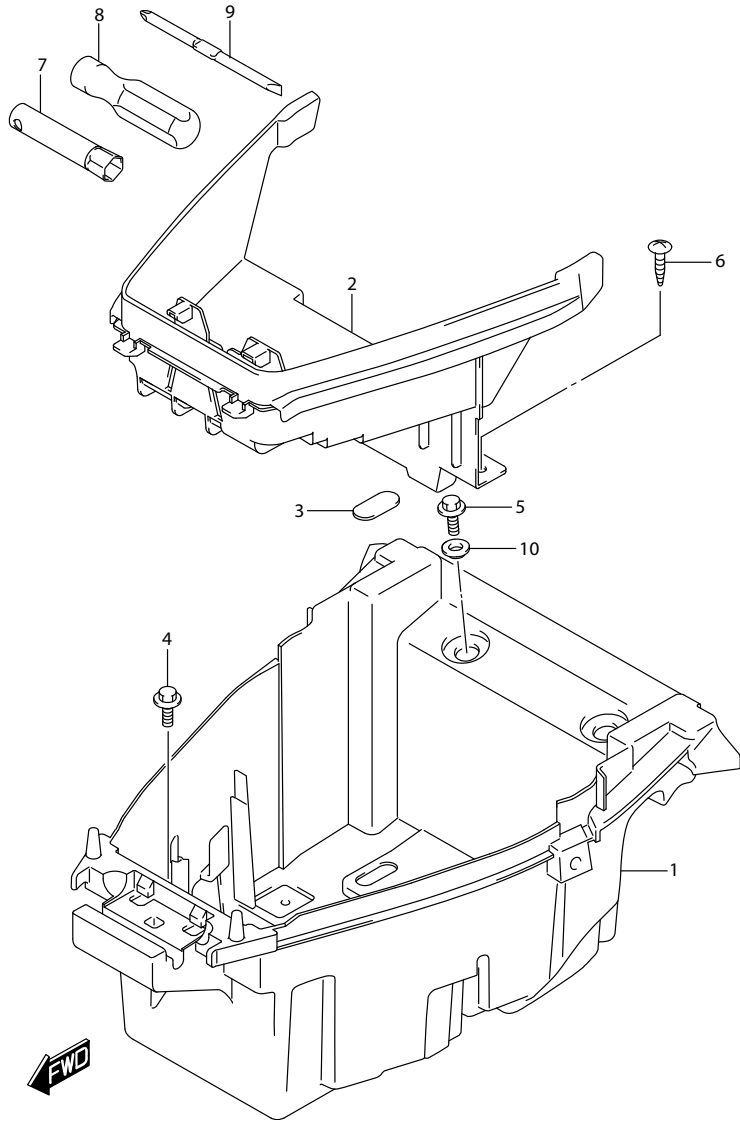


FIG.478A(1-D-14)LUGGAGE BOX

REF NO.	PART NO.	DESCRIPTION	ชื่ออะไหล่	Q'TY	REMARKS
1	92210-09J03-000	BOX, LUGGAGE	กล่องเอนกประสงค์ ได้เบาะ	1	
2	92212-09J10-000	LID, BATTERY BOX	ฝาปิดแบตเตอรี่	1	
3	92223-41H10-000	PLUG, LUGGAGE BOX	ปลั๊ก	1	
4	09111-06109-000	BOLT (6X14.8)	โบลท์	2	
5	01550-0616A-000	BOLT	โบลท์	2	REAR
6	03541-0516A-000	SCREW	สกรู	2	
7	96512-10J00-000	SPANNER, BOX (16)	ประแจถอดหัวเทียน	1	
8	09814-00016-000	DRIVER GRIP	ด้ามจับไขควง	1	
9	09814-00030-000	DRIVER	ไขควง	1	
10	44549-09J10-000	WASHER	แหวนรอง	2	



FIG.496A

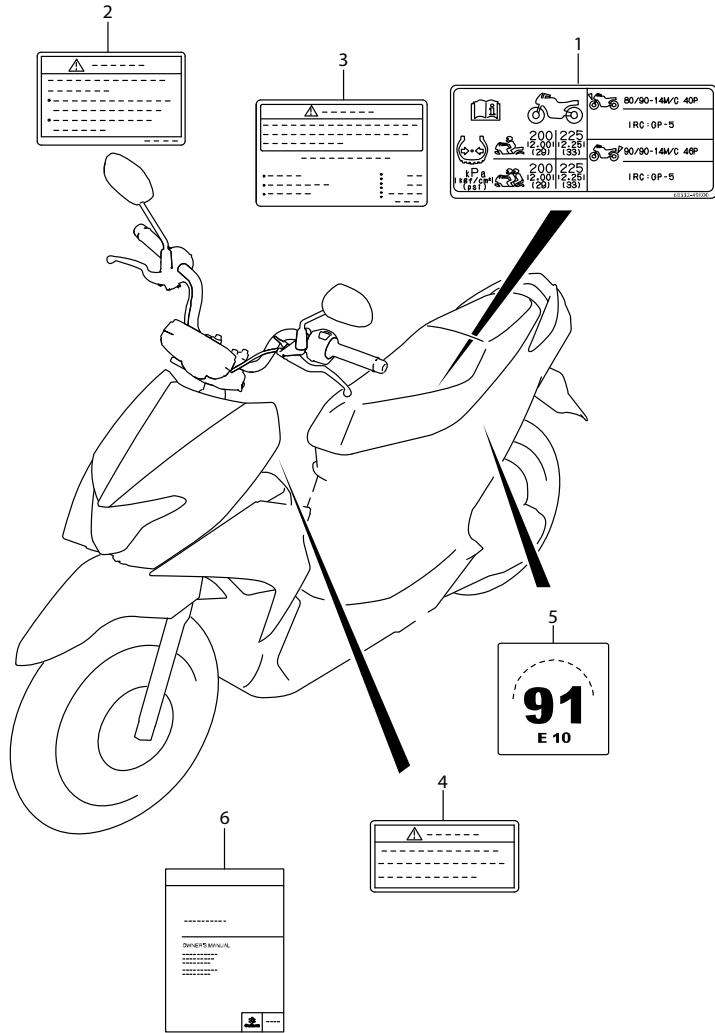


FIG.496A(1-D-15)LABEL

REF NO.	PART NO.	DESCRIPTION	ชื่ออะไหล่	Q'TY	REMARKS
1	68332-49K00-000	LABEL,TIRE INFORMATION	สติ๊กเกอร์คำแนะนำเกี่ยวกับยาง	1	
2-1	68319-40J00-000	LABEL, GENERAL WARNING	สติ๊กเกอร์ป้ายคำเตือนทั่วไป	1	
2-2	68319-02KJ0-000	LABEL, GENERAL WARNING	สติ๊กเกอร์ป้ายคำเตือนทั่วไป	1	
3-1	68911-49K00-000	LABEL, LOADING CAPACITY	ป้ายคำเตือนเกี่ยวกับกสองได้เบาะ	1	
3-2	68911-49KJ0-000	LABEL, LOADING CAPACITY	สติ๊กเกอร์ป้ายคำเตือน	1	
4	68318-23KJ0-000	LABEL, HELMET	สติ๊กเกอร์ป้ายคำเตือน	1	
5	11959-31J00-000	LABEL, FUEL LIMITATION (E10)	*สติ๊กเกอร์แนะนำการใช้น้ำมัน (E10)	1	
6	99011-01K72-14A	MANUAL, OWNER'S	คู่มือแนะนำวิธีการใช้	1	

FIG.505A

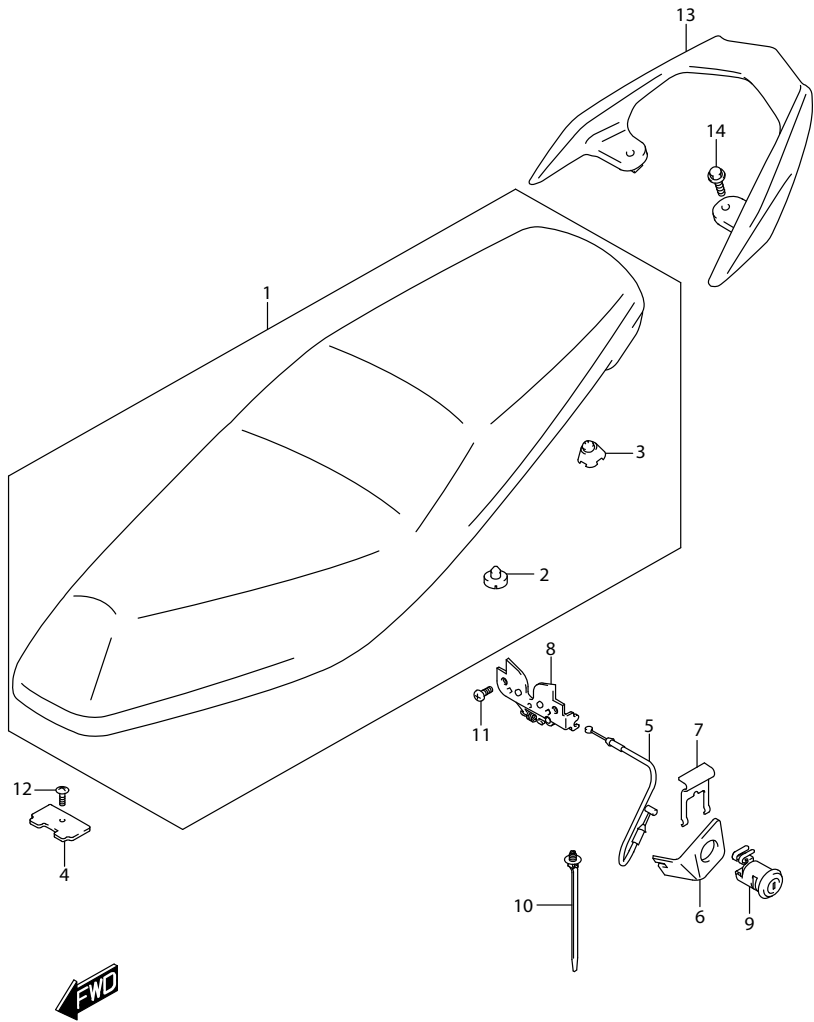


FIG.505A(1-E-2)SEAT

REF NO.	PART NO.	DESCRIPTION	ชื่ออะไหล่	Q'TY	REMARKS
1	45100-49K50-B5K	SEAT ASSY	ชุดเบาะ	1	
2	45148-13H30-000	.CUSHION, SEAT MOUNT	ลูกยางรองเบาะ ตัวหลัง	2	
3	45148-20G80-000	.CUSHION, SEAT MOUNT	ลูกยางรองเบาะ	2	
4	45271-41H00-000	PLATE, SEAT HINGE	ขายึดเบาะ	1	
5	45280-49K00-000	CABLE, SEAT LOCK	สายล็อกเบาะ	1	
6	45288-41H00-000	GUIDE, SEAT LOCK CABLE	แผ่นลีดสายล็อกเบาะ	1	
7	45289-11F00-000	PLATE, SEAT LOCK ASSY	เหล็กยึดชุดกุญแจ	1	
8	45700-47G00-000	BRACKET, STRIKER SUPPORT	ชุดยึดเดือยล็อกเบาะ	1	UPPER
9	95700-14F50-000	LOCK ASSY, SEAT	ชุดกุญแจล็อกเบาะ	1	
10	09407-17403-000	CLAMP (L:154)	สายรัด (L:154)	1	
11	02112-0610A-000	SCREW	สกรู	2	
12	02142-0512A-000	SCREW	สกรู	1	
13	46211-49K00-019	HANDLE, PILLION RIDER (BLACK)	เหล็กท้ายเบาะข้างขวา (สีดำ)	1	
14	01550-0825A-000	BOLT	bolt	2	

FIG.521A

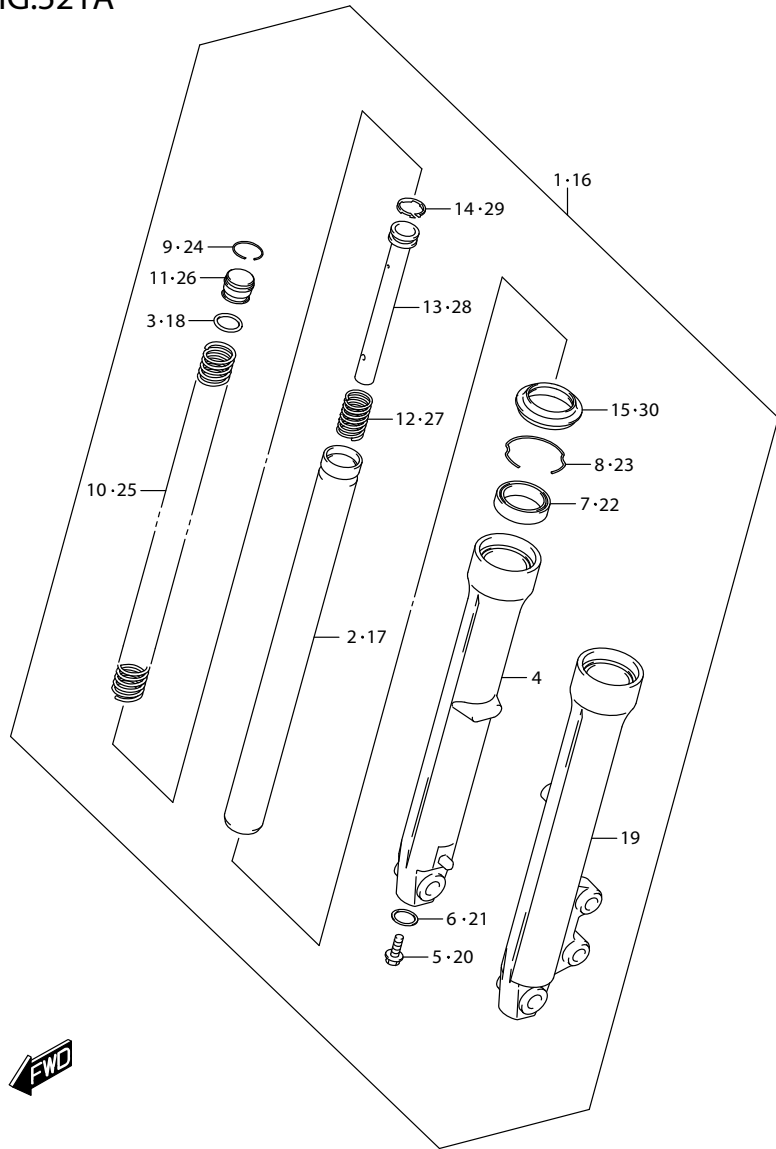


FIG.521A(1-E-3)FRONT FORK DAMPER

REF NO.	PART NO.	DESCRIPTION	ชื่ออะไหล่	Q'TY	REMARKS
1	51103-49K00-291	DAMPER ASSY, FRONT FORK RH (BLACK)	ชุดใช้ค้ำพหน้า ด้านขวา (สีดำ)	1	
2	51110-09J00-000	.PIPE, FORK	แกนใช้ค้ำพหน้า	1	
3	51117-09G00-000	.O RING	โอริงใช้ค้ำพหน้า	1	
4	51131-09J00-291	.TUBE, OUTER RH (BLACK)	ปลอกใช้ค้ำพหน้า ข้างขวา	1	
5	51147-42AA0-000	.BOLT	ไม้ลทใช้ค้ำพหน้า	1	
6	51148-31030-000	.GASKET	แหวนรอง	1	
7	51153-09G00-000	.OIL SEAL	ซีลน้ำมัน	1	
8	51156-09G00-000	.RING, SNAP	แหวนรองซีลน้ำมัน	1	
9	51169-09G00-000	.RING, STOPPER	แหวนล็คค	1	
10	51171-49K00-000	.SPRING, FRONT	สปริงใช้ค้ำพหน้า	1	
11	51175-09G00-000	.CAP	ตัวรองสปริง	1	
12	51177-47E00-000	.SPRING, REBOUND	สปริง (L10.3)	1	
13	51194-49K00-000	.CYLINDER	แกนใช้คหน้า	1	
14	51196-16H00-000	.RING, PISTON	แหวนยาง	1	
15	51571-09G00-000	.SEAL, DUST	ยางกันฝุ่น	1	
16	51104-49K00-291	DAMPER ASSY, FRONT FORK LH (BLACK)	ชุดใช้ค้ำพหน้า ด้านซ้าย (สีดำ)	1	
17	51110-09J00-000	.PIPE, FORK	แกนใช้ค้ำพหน้า	1	
18	51117-09G00-000	.O RING	โอริงใช้ค้ำพหน้า	1	
19	51141-09J00-291	.TUBE, OUTER LH (BLACK)	ปลอกใช้ค้ำพหน้า ข้างซ้าย	1	
20	51147-42AA0-000	.BOLT	ไม้ลทใช้ค้ำพหน้า	1	
21	51148-31030-000	.GASKET	แหวนรอง	1	
22	51153-09G00-000	.OIL SEAL	ซีลน้ำมัน	1	
23	51156-09G00-000	.RING, SNAP	แหวนรองซีลน้ำมัน	1	
24	51169-09G00-000	.RING, STOPPER	แหวนล็คค	1	
25	51171-49K00-000	.SPRING, FRONT	สปริงใช้ค้ำพหน้า	1	
26	51175-09G00-000	.CAP	ตัวรองสปริง	1	
27	51177-47E00-000	.SPRING, REBOUND	สปริง (L10.3)	1	
28	51194-49K00-000	.CYLINDER	แกนใช้คหน้า	1	
29	51196-16H00-000	.RING, PISTON	แหวนยาง	1	
30	51571-09G00-000	.SEAL, DUST	ยางกันฝุ่น	1	

FIG.524A

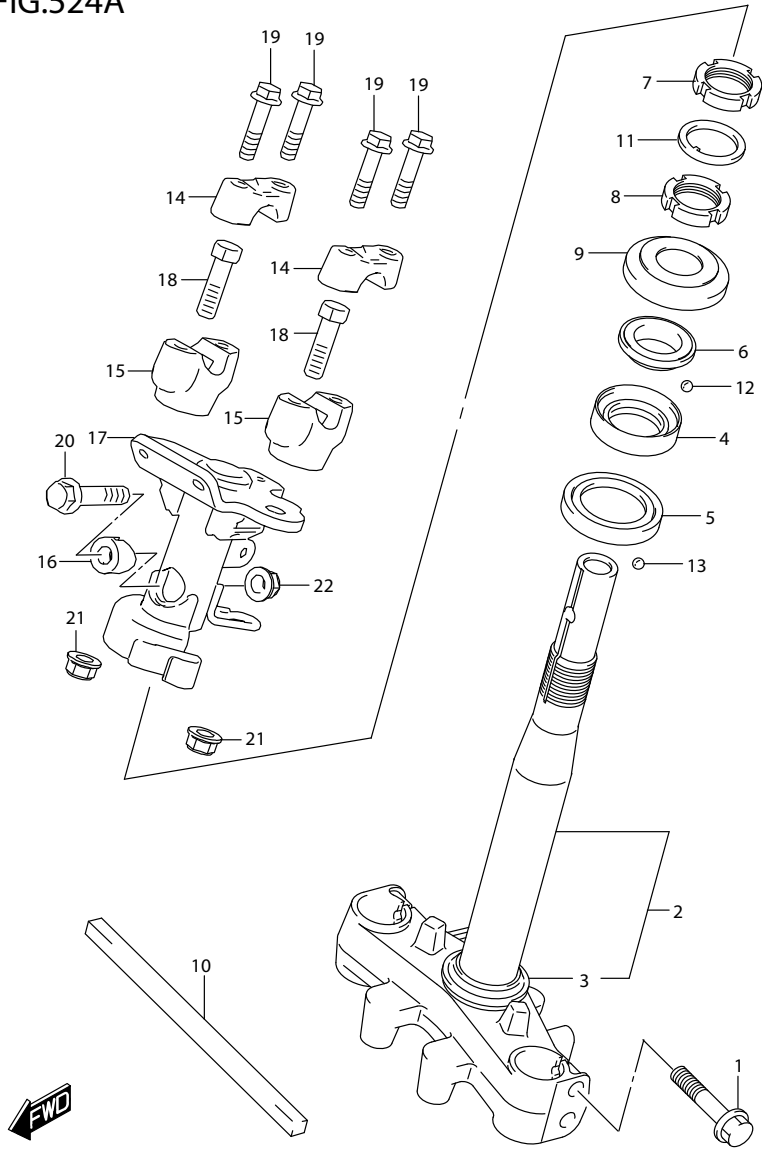


FIG.524A(1-E-4)STEERING STEM

REF NO.	PART NO.	DESCRIPTION	ชื่ออะไหล่	Q'TY	REMARKS
1	51166-41H00-000	BOLT	โบลท์	4	
2	51410-09J00-000	BRACKET FORK, UNDER	ชุดแผงคอดล่าง	1	
3	51622-41H00-000	RACE	ถ้วยคอกนอก ตัวล่าง	1	
4	51611-41H01-000	RACE, STEERING INNER UPPER	ถ้วยคอกใน ตัวบน	1	
5	51612-41H01-000	RACE, STEERING INNER LOWER	ถ้วยคอกใน ตัวล่าง	1	
6	51621-41H00-000	RACE, STEERING OUTER UPPER	ถ้วยคอกนอก ตัวบน	1	
7	51631-05000-000	NUT, STEERING STEM	นัตยึดแผงคอบน	1	
8	51631-05000-000	NUT, STEERING STEM	นัตยึดแผงคอบน	1	
9	51643-06001-000	DUST SEAL, UPPER	ยางกันฝุ่น	1	
10	51645-41H00-000	CUSHION, DUST COVER LOWER	ยางรอง	1	
11	09166-24001-000	WASHER (24.5X34X2.3)	แหวนรอง	1	
12	06111-06004-000	BALL	ลูกปืนถ้วยคอก	23	
13	06111-06004-000	BALL	ลูกปืนถ้วยคอก	28	
14	51331-49K00-000	HOLDER, HANDLE UPPER	ตัวยึดฝาปิดแผงคอบน	2	
15	51332-49K00-000	HOLDER, HANDLE LOWER	ตัวยึดฝาปิดแผงคอดล่าง	2	
16	51358-09G00-000	STOPPER, HANDLEBAR	ตัวล็อกแฮนด์	1	
17	51680-49K00-000	PLATE, STEERING SHAFT	แผ่นยึด,	1	
18	09100-10326-000	BOLT, HANDLE HOLDER LOWER	โบลท์	2	
19	09103-08573-000	BOLT, HANDLE HOLDER UPPER	โบลท์	4	
20	09103-10126-000	BOLT (10X48)	โบลท์	1	
21	08319-3110A-000	NUT	นัต	2	
22	08319-3110A-000	NUT	นัต	1	

FIG.530A

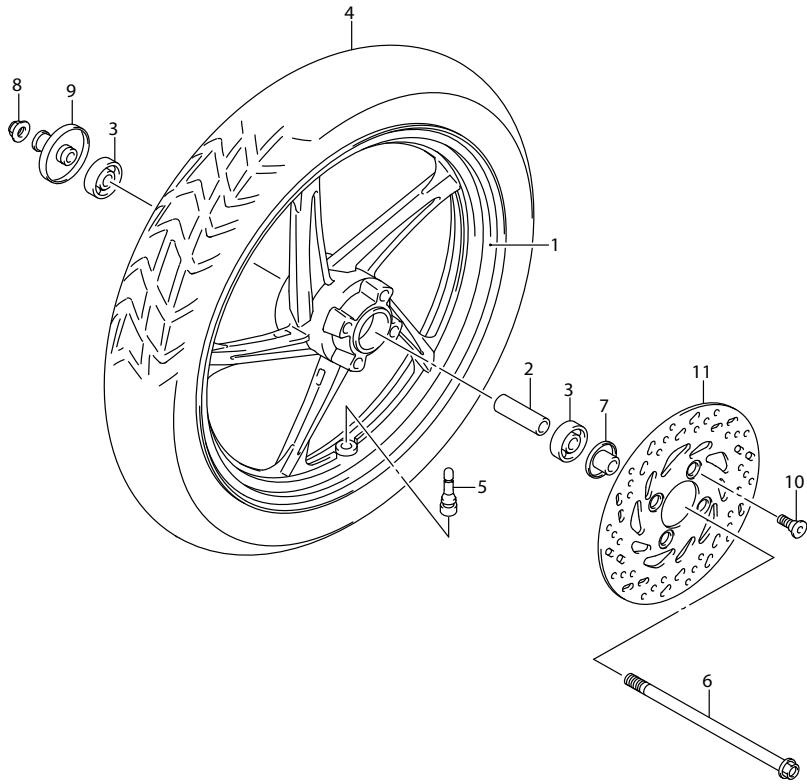


FIG.530A(1-E-5)FRONT WHEEL

REF NO.	PART NO.	DESCRIPTION	ชื่ออะไหล่	Q'TY	REMARKS
1	54111-40J11-019	WHEEL, FRONT (14M/CXMT1.85)(BLACK)	ล้อแม็กหน้า	1	
2	09180-10148-000	SPACER (10.1X16X51)	บูช	1	
3	08123-6300B-000	BEARING	ตลับลูกปืนดุมล้อหน้า	2	
4	55110-49K00-000	TIRE, FRONT (80/90-14M/C 40P)	ยางนอกหน้า	1	GP-5,IRC
5	43130-40J00-000	VALVE ASSY, WHEEL RIM (TR413)	ชุดจุกเติมลม(TR413)	1	
6	54711-13H00-000	AXLE, FRONT	แกนล้อหน้า	1	
7	54750-46100-000	SPACER, FR AXLE LH	บูชแกนล้อหน้า ซ้ายขวา	1	
8	08319-3110A-000	NUT	นัต	1	
9	54740-44K00-000	SPACER, FRONT AXLE RH	บูชแกนล้อ	1	
10	59218-09G10-000	BOLT, FRONT BRAKE DISC (8X21)	โบลท์	4	
11	59221-40J00-000	DISC, FR BRAKE	แผ่นดิสก์เบรค	1	

FIG.535A

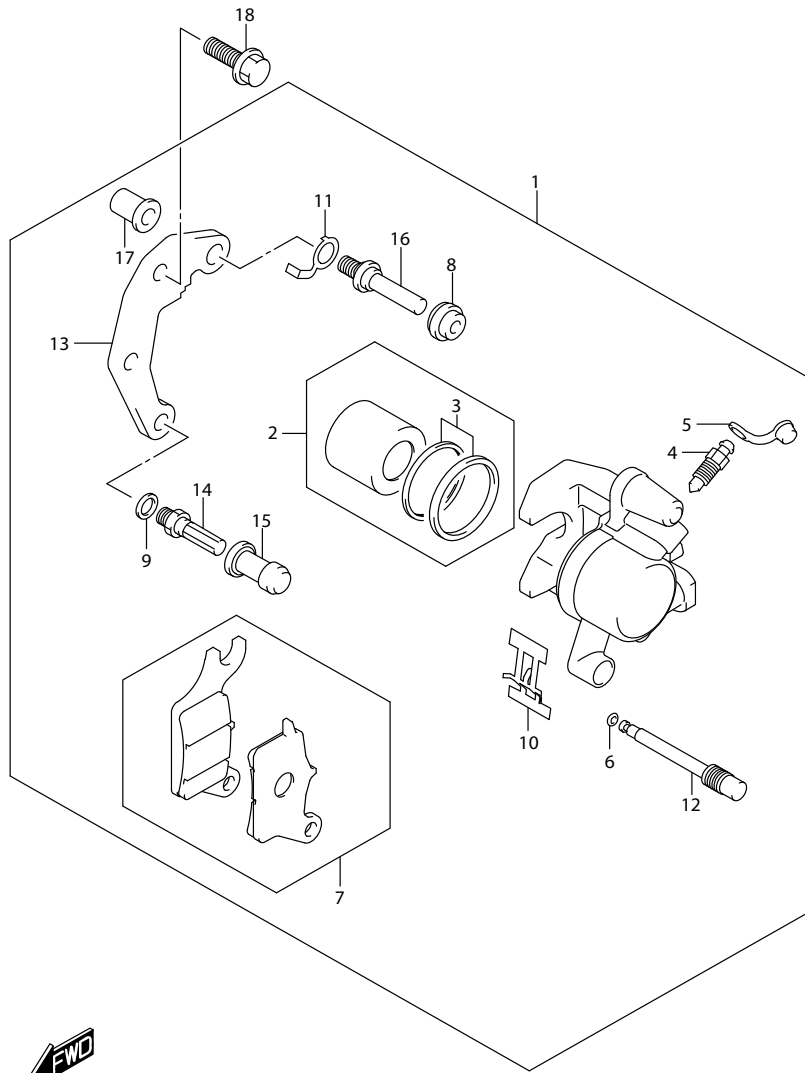


FIG.535A(1-E-6)FRONT CALIPER

REF NO.	PART NO.	DESCRIPTION	ชื่ออะไหล่	Q'TY	REMARKS
1	59300-08K70-000	CALIPER ASSY, FRONT	ชุดดิสเบรคหน้า	1	
2	59100-08820-000	.PISTON SET	ชุดลูกสูบ	1	
3	69100-13820-000	..SEAL SET, PISTON	ชุดซีล	1	
4	59121-01A00-000	.BLEEDER	สกูว์ไล่อากาศ	1	
5	59122-01A00-000	.CAP, BLEEDER	ยางครอบสกูว์ไล่อากาศ	1	
6	59145-37F00-000	.RING, STOPPER	ตัวล็อกปลาย สลักโบลท์	1	
7	59300-08850-000	.PAD SET	ชุดผ้าเบรค	1	
8	59303-14500-000	.BOOT	ยางกันฝุ่น	1	
9	59314-13A00-000	.WASHER	แหวนรอง	1	
10	59315-08K00-000	.SPRING, PAD	สปริงแผ่นรองเบรค	1	
11	59333-08K00-000	.RETAINER BRACKET	ตัวยึดรีเทนเนอร์	1	
12	59345-08K00-000	.PIN HANGER	สลัก	1	
13	59351-08K30-000	.BRACKET FRONT	เหล็กยึดคาลิเปอร์หน้า	1	
14	59382-13A00-000	.BOLT	โบลท์	1	
15	59386-13A00-000	.BOOT	ยางกันฝุ่น	1	
16	59387-08K00-000	.PIN, BOLT	โบลท์	1	
17	59388-41HA0-000	.NUT	นัต	1	
18	01550-0825A-000	BOLT	โบลท์	2	

FIG.537A

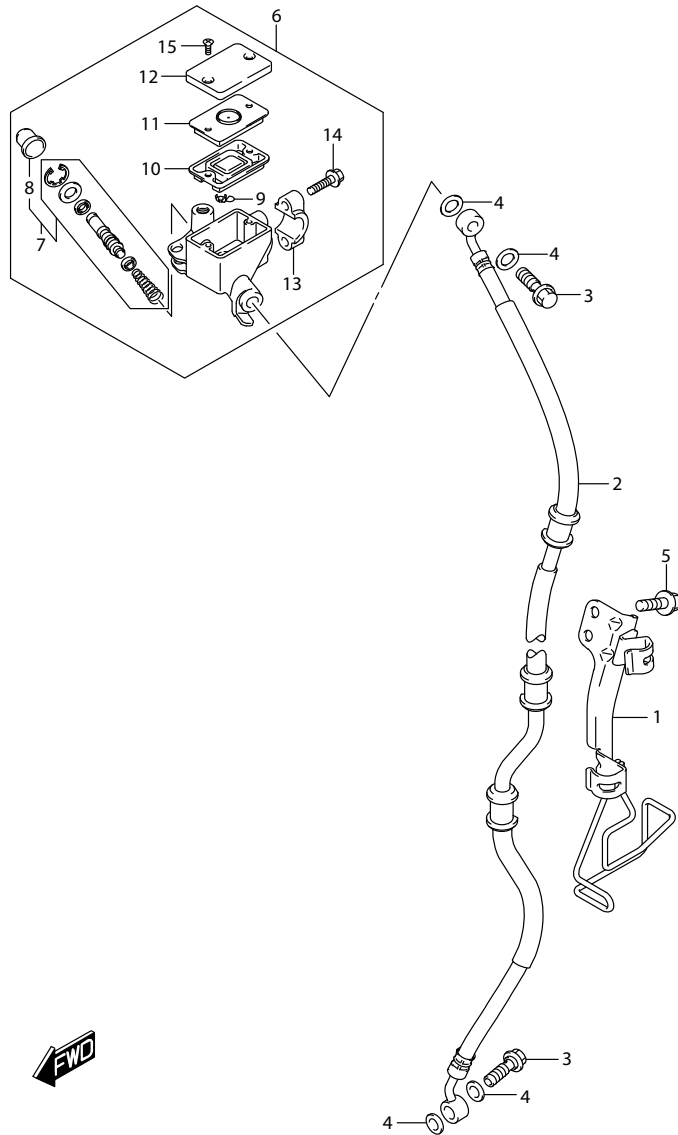


FIG.537A(1-E-7)FRONT MASTER CYLINDER

REF NO.	PART NO.	DESCRIPTION	ชื่ออะไหล่	Q'TY	REMARKS
1	59260-09J40-000	CLAMP, FR BRAKE HOSE	ตัวประกอบสายน้ำมันเบรก	1	
2	59480-49K10-000	HOSE, FRONT BRAKE	สายน้ำมันเบรก	1	
3	59492-22J00-000	BOLT, BRAKE FLUID	โบลท์ยึดสายน้ำมันเบรกหน้า	2	
4	09168-10033-000	WASHER (10.2X15X1.4)	ปะเก็น	4	
5	01547-0612A-000	BOLT	โบลท์	2	
6	59600-41HB0-000	CYLINDER ASSY, FRONT MASTER	ชุดแม่ปั๊มเบรกหน้า	1	
7	59600-21810-000	.PISTON & CUP SET	ชุดลูกสูบแม่ปั๊มเบรกหน้า	1	
8	59666-44300-000	..BOOT	ยางกันฝุ่น	1	
9	59664-32F00-000	.PROTECTOR	แผ่นกัน	1	
10	59667-44B00-000	.DIAPHRAGM	ยางไดอะแฟรม	1	
11	59668-21D20-000	.PLATE, DIAPHRAGM	แผ่นรองยางไดอะแฟรม	1	
12	59669-21D20-000	.CAP	ฝาปิดถ้วยน้ำมันเบรก	1	
13	59671-36500-000	.HOLDER, MASTER CYLINDER	ปะกัวยึดชุดแม่ปั๊มเบรก	1	
14	59675-02FA0-000	.BOLT (6X22)	โบลท์	1	
15	69689-49300-000	.SCREW, RESERVOIR CAP	สกรู	2	

FIG.545A

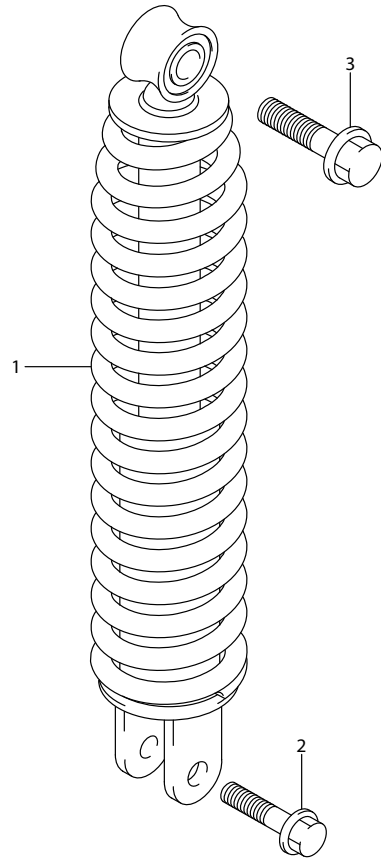


FIG.545A(1-E-8)REAR SHOCK ABSORBER

REF NO.	PART NO.	DESCRIPTION	ชื่ออะไหล่	Q'TY	REMARKS
1	62100-49K10-YWL	ABSORBER ASSY, REAR SHOCK (RED)	โช๊คอัพหลัง (สีแดง)	1	
2	01550-0835A-000	BOLT	bolt	1	
3	01550-1040A-000	BOLT	bolt	1	



FIG.550A

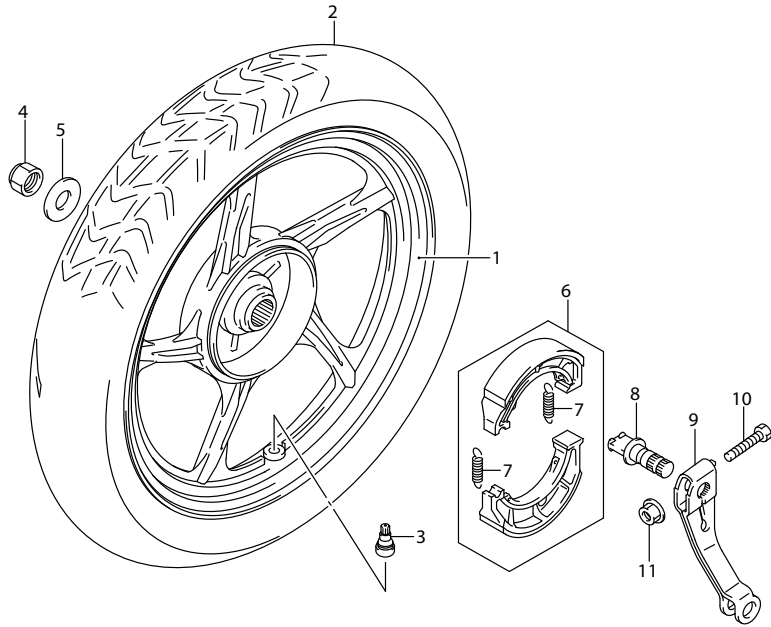


FIG.550A(1-E-9)REAR WHEEL

REF NO.	PART NO.	DESCRIPTION	ชื่ออะไหล่	Q'TY	REMARKS
1	64150-40J10-019	WHEEL, REAR (14M/CXMT1.85)(BLACK)	ล้อแม็กหลัง(14M/CXMT1.85)(สีดำ)	1	
2	65110-49K00-000	TIRE, REAR (90/90-14M/C 46P)	ยางนอกหลัง	1	GP-5,IRC
3	43130-40J00-000	VALVE ASSY, WHEEL RIM (TR413)	ชุดจุกเติมลม(TR413)	1	
4	08319-2116A-000	NUT	นัต	1	
5	09160-16051-000	WASHER (16.1X36X3.8)	แหวนรอง	1	
6	64400-09J20-000	SHOE SET, REAR BRAKE	ชุดผ้าเบรคหลัง	1	
7	65421-49K00-000	.SPRING, REAR BRAKE SHOE	สปริง, ผ้าเบรคหลัง	2	
8	64441-09J10-000	CAM, REAR BRAKE	ลูกเบี้ยวเบรคหลัง	1	
9	64451-09J00-000	LEVER, REAR BRAKE CAM	มือดึงเบรคหลัง	1	
10	09100-06139-000	BOLT (6X31)	โบลท์	1	
11	08316-1006A-000	NUT	นัต	1	



PART NO.	FIG.NO.-REF.NO.	PART NO.	FIG.NO.-REF.NO.	PART NO.	FIG.NO.-REF.NO.	PART NO.	FIG.NO.-REF.NO.	PART NO.	FIG.NO.-REF.NO.	PART NO.	FIG.NO.-REF.NO.
00000		01550-0812A-000	108A 19	03541-0416B-000	445A 14	09100-10326-000	524A 18	09168-08008-000	108A 16	09320-08018-000	440A 7
		01550-0812A-000	108A 21	03541-0416B-000	445A 15	09103-06247-000	127A 4	09168-08008-000	108A 18	09320-08018-000	445A 9
		01550-0812A-000	108A 23	03541-0416B-000	445A 16	09103-06501-000	103A 4	09168-08008-000	108A 20	09320-08018-000	463A 10
		01550-0812A-000	108A 25	03541-0516A-000	112A 18	09103-08573-000	524A 19	09168-08008-000	108A 22	09320-08051-000	163A 9
		01550-0825A-000	505A 14	03541-0516A-000	181A 10	09103-10126-000	524A 20	09168-08008-000	108A 24	09320-09016-000	181A 8
01421-0616A-000	163A 4	01550-0825A-000	535A 18	03541-0516A-000	181A 13	09103-10449-000	401A 6	09168-10033-000	537A 4	09320-09016-000	339A 11
01547-0610A-000	172A 13	01550-0835A-000	545A 2	03541-0516A-000	478A 6	09106-05028-000	126A 21	09180-06256-000	163A 8	09381-10004-000	103A 2
01547-0610A-000	462A 15	01550-1040A-000	163A 5	03541-0525A-000	155A 14	09108-08299-000	107A 3	09180-06268-000	112A 16	09381-13001-000	120A 4
01547-0612A-000	112A 10	01550-1040A-000	545A 3	04111-3020A-000	407A 6	09111-06072-000	440A 3	09180-06307-000	112A 17	09381-24005-000	210A 20
01547-0612A-000	172A 11	02112-0510A-000	102A 7	06111-06004-000	524A 12	09111-06102-000	440A 4	09180-06307-000	181A 7	09401-11101-000	155A 12
01547-0612A-000	172A 12	02112-0510A-000	462A 16	06111-06004-000	524A 13	09111-06106-000	474A 4	09180-06350-000	339A 10	09401-14101-000	155A 7
01547-0612A-000	537A 5	02112-0512A-000	303A 6	07130-0512A-000	303A 5	09111-06109-000	460A 2	09180-10148-000	530A 2	09402-36208-000	155A 13
01547-0616A-000	170A 14	02112-0512A-000	462A 17	07130-0616A-000	330A 6	09111-06109-000	478A 4	09206-08008-000	108A 12	09407-11401-000	330A 8
01547-0616A-000	463A 14	02112-0610A-000	505A 11	07130-0620A-000	312A 6	09119-06120-000	102A 6	09206-08008-000	108A 28	09407-14403-000	350A 9
01547-0620A-000	127A 8	02112-0612A-000	126A 3	07130-0625A-000	303A 4	09139-05504-000	463A 8	09206-08008-000	112A 6	09407-14407-000	163A 12
01547-0620A-000	155A 16	02112-0625A-000	181A 9	08110-60040-000	211A 7	09139-06114-000	467A 6	09206-08008-000	126A 22	09407-14407-000	350A 10
01547-0620A-000	339A 12	02112-1625A-000	181A 12	08110-62030-000	211A 16	09140-12039-000	210A 24	09206-10014-000	108A 7	09407-14407-000	355A 2
01547-0625A-000	108A 13	02112-34063-000	301A 6	08113-62010-000	211A 8	09148-04019-000	339A 8	09206-10016-000	103A 6	09407-14407-000	355A 4
01547-0625A-000	112A 7	02112-35166-000	301A 7	08113-62020-000	211A 9	09148-04019-000	435A 12	09206-10016-000	107A 4	09407-17403-000	350A 11
01547-0625A-000	112A 20	02122-0616A-000	211A 18	08123-6300B-000	530A 3	09148-04019-000	435A 13	09208-06005-000	417A 5	09407-17403-000	505A 10
01547-0625A-000	140A 11	02142-0512A-000	505A 12	08316-1005A-000	339A 15	09148-04019-000	435A 14	09209-11002-000	462A 14	09407-19401-000	350A 12
01547-0625A-000	170A 5	02142-0610A-000	350A 14	08316-1006A-000	163A 6	09148-04019-000	440A 8	09229-03020-000	474A 8	09409-06341-000	432A 9
01547-0625B-000	467A 13	02142-0612A-000	463A 11	08316-1006A-000	312A 3	09148-04019-000	445A 8	09261-05005-000	126A 23	09409-06341-000	435A 15
01547-0630A-000	108A 29	02142-0612B-000	432A 6	08316-1006A-000	550A 11	09148-04019-000	463A 9	09262-15049-000	210A 18	09409-06341-000	445A 10
01547-0630A-000	112A 22	02142-0612B-000	440A 5	08316-1008A-000	103A 7	09148-04019-000	474A 6	09262-15064-000	211A 6	09443-18025-000	407A 5
01547-0630A-000	140A 12	03211-0412A-000	339A 7	08316-1010A-000	108A 15	09150-06010-000	462A 13	09262-22041-000	211A 14-2	09471-12028-000	333A 6
01547-0630A-000	301A 9	03541-0412A-000	463A 12	08316-1010A-000	303A 7	09160-04026-000	330A 3	09262-22050-000	211A 14-1	09471-12119-000	339A 5
01547-0635A-000	140A 15	03541-0416A-000	330A 4	08319-2106B-000	467A 14	09160-06028-000	155A 15	09262-35110-000	120A 6	09471-12203-000	333A 7
01547-0655A-000	108A 8	03541-0416A-000	339A 13	08319-2116A-000	550A 4	09160-06028-000	163A 7	09263-20105-000	210A 19	09471-12203-000	339A 6
01547-0660A-000	112A 21	03541-0416A-000	432A 7	08319-3110A-000	401A 7	09160-06028-000	339A 9	09280-08L01-000	211A 4	09471-12213-000	333A 8
01547-0670A-000	112A 8	03541-0416A-000	435A 17	08319-3110A-000	407A 11	09160-06126-000	432A 5	09280-13010-000	170A 13	09481-15501-000	350A 2
01547-0680A-000	170A 8	03541-0416A-000	435A 18	08319-3110A-000	524A 21	09160-06126-000	440A 6	09280-17003-000	108A 31	09482-00620-000	103A 8-3
01547-0695A-000	108A 9	03541-0416A-000	435A 19	08319-3110A-000	524A 22	09160-06129-000	181A 6	09280-26011-000	140A 13	09482-00621-000	103A 8-1
01550-0612A-000	181A 2	03541-0416A-000	445A 11	08319-3110A-000	530A 8	09160-08164-000	103A 5	09283-14009-000	240A 5-1	09482-00622-000	103A 8-4
01550-0612A-000	435A 16	03541-0416A-000	445A 12	08322-0110B-000	407A 7	09160-14053-000	240A 4	09283-14016-000	240A 5-2	09482-00626-000	103A 8-5
01550-0616A-000	163A 10	03541-0416A-000	445A 13	08331-31149-000	240A 6	09160-16051-000	550A 5	09283-16L03-000	120A 7	09482-00627-000	103A 8-2
01550-0616A-000	420A 4	03541-0416A-000	445A 17	08331-31249-000	211A 13	09164-12020-000	210A 23	09283-20070-000	211A 5	09482-00628-000	103A 8-6
01550-0616A-000	478A 5	03541-0416B-000	432A 8	08332-1104A-000	417A 6	09164-12020-000	210A 28	09283-22L03-000	120A 8	09814-00016-000	478A 8
01550-0620A-000	352A 2	03541-0416B-000	435A 20	08341-31039-000	303A 8	09166-24001-000	524A 11	09283-27L02-000	211A 15	09814-00030-000	478A 9
01550-0812A-000	108A 17	03541-0416B-000	440A 9	09100-06139-000	550A 10	09168-06004-000	127A 5	09289-05L01-000	126A 15		

PART NO.	FIG.NO.-REF.NO.	PART NO.	FIG.NO.-REF.NO.	PART NO.	FIG.NO.-REF.NO.	PART NO.	FIG.NO.-REF.NO.	PART NO.	FIG.NO.-REF.NO.	PART NO.	FIG.NO.-REF.NO.
11111		12100-09J20-050	120A 9	13400-49K01-000	140A 1	16518-09J00-000	170A 11	24132-09J00-000	211A 2	34100-49KA0-000	330A 1
		12111-09J10-0F0	120A 1	13453-36F00-000	140A 4	16519-09J00-000	170A 12	24140-40J00-000	211A 10	34810-49K10-000	172A 4
		12140-22J00-000	120A 2	13640-09J11-000	107A 5	16520-09J00-000	170A 15	24141-09J00-000	211A 11	34938-49K00-000	330A 7
		12151-09J10-000	120A 3	13662-22J00-000	140A 3	16523-09J00-000	170A 16	24150-40J00-000	211A 3	34955-44H01-000	330A 2
		12200-09JE1-000	120A 5	13700-49K01-000	155A 1	16525-09J00-000	170A 18	24371-40J00-000	211A 12	34990-49K00-000	330A 5
11110-09J70-000	103A 1	12710-40J00-000	126A 1	13740-09J00-000	155A 2	16526-09J00-000	170A 17	24751-09J00-000	211A 17	35100-49K00-000	333A 1
11141-09J10-000	103A 3-1	12725-20G00-000	126A 16	13746-09J00-000	155A 3	17110-09J00-000	181A 1	26200-09J10-000	240A 7	35151-12K00-000	333A 9
11141-09J50-000	103A 3-2	12741-09J00-000	126A 17	13746-09J00-000	155A 4	17121-09JB0-000	181A 3	26210-09J10-000	240A 1	35171-49K00-000	333A 2
11170-09J30-000	102A 1	12760-22J00-000	127A 1	13780-09J00-000	155A 5	17122-09JA0-000	181A 4	26212-46G00-000	240A 2	35187-10J00-000	333A 3
11173-09J00-000	102A 2	12771-40J00-000	127A 2	13850-09JA1-000	155A 6	17123-09J00-000	181A 5	26213-09J00-000	240A 3	35194-23F00-000	333A 10
11176-09J10-000	102A 3	12811-09J00-000	127A 3-2	13871-49K00-000	155A 8	17124-39J00-000	181A 14	26231-39J00-000	210A 26	35328-25GA0-000	333A 4
11177-09J00-000	102A 4	12811-22J01-000	127A 3-1	13878-09J00-000	155A 9	17130-09J50-000	181A 11	26282-40J00-000	210A 27	35650-23K00-000	333A 5
11191-27E40-000	102A 5	12830-09J00-000	127A 6	13881-49K00-000	155A 10	18213-12K01-000	163A 11	26300-40J00-000	240A 8	35710-49K00-000	339A 1
11210-09J30-0F0	107A 1	12837-46G10-000	127A 7	13891-09JA1-000	155A 11			26314-33G20-000	240A 9	35712-49K00-000	339A 2
11241-09J00-000	107A 2	12840-09J00-000	126A 4-1	14181-30A20-000	163A 1			27601-09J50-000	210A 25	35713-49K00-000	339A 3
11310-09831-000	108A 1	12840-09J20-000	126A 4-2	14310-40J90-000	163A 2					35719-49K00-000	339A 4
11315-09J01-000	108A 2	12840-09J30-000	126A 4-3	14781-40J01-000	163A 3					35970-28G00-000	339A 14
11315-09J01-000	108A 4	12842-09J00-000	126A 5-1	15100-09JB2-000	172A 1					36610-49KA0-000	350A 1
11316-09J00-000	108A 5	12842-09J00-000	126A 5-3	15121-09JC0-000	172A 5					36618-49KA0-000	350A 4
11320-09850-000	108A 3	12842-09J20-000	126A 5-2	15201-09JA0-000	172A 6	22222		33333		36672-49K00-000	350A 5
11323-09J00-000	108A 10	12843-27A00-000	126A 6-1	15420-09JB0-000	172A 2	21111-39J00-000	210A 6	31100-09J01-000	301A 1	36672-49K10-000	350A 6
11324-09J00-000	108A 11	12843-27A00-000	126A 6-3	15424-09JB0-000	172A 3	21113-39J00-000	210A 7	31130-32G00-000	301A 2	36744-23K30-000	350A 15
11325-09J00-000	108A 6	12843-27A80-000	126A 6-2	15710-39JA0-000	140A 5	21120-40J01-000	210A 1	31135-19D00-000	301A 3	36990-25G00-000	350A 7
11325-09J00-000	112A 2	12861-40J00-000	126A 7	15721-26J00-000	140A 7	21125-39J00-000	210A 2	31156-32G00-000	301A 4	36990-25G20-000	350A 8
11340-09J00-000	112A 1	12862-09J00-000	126A 2	15722-21H00-000	140A 6	21200-40J20-000	210A 8	31157-32G00-000	301A 5	36990-25G20-000	462A 18
11344-13H00-000	112A 3	12871-40J00-000	126A 8	15810-49K01-000	172A 7	21210-39J10-000	210A 9	31370-32G00-000	301A 8	37100-22J00-000	352A 1
11345-13H10-000	112A 4	12911-22J00-000	126A 9	15830-39JA0-000	140A 10	21220-40J10-000	210A 22	31497-25G00-000	303A 1	37200-49K00-000	355A 1
11346-09J00-000	112A 9	12912-22J00-000	126A 10	15891-49K00-000	172A 8	21240-39J10-000	210A 10	31800-16H00-000	312A 1	37400-49K00-000	355A 3
11381-09J00-000	112A 11	12921-09J00-000	126A 11	15892-49K00-000	172A 9	21243-39J00-000	210A 11	32101-49K00-000	303A 2	38500-49K00-000	350A 13
11382-09J00-000	112A 12	12931-09G00-000	126A 12-1	15893-09JA0-000	172A 10	21245-33G00-000	210A 12	32102-49K00-000	303A 3	38610-23J10-000	333A 11
11383-09J00-000	112A 13	12931-09G20-000	126A 12-2	16331-09J00-000	170A 1-1	21247-39J00-000	210A 13	32800-34J01-000	312A 2	38860-40J00-000	350A 16-1
11384-09J00-000	112A 14	12932-09G00-000	126A 13	16331-39J00-000	170A 1-2	21248-33G00-000	210A 14	32920-49K00-000	312A 4	38860-78F00-000	350A 16-2
11385-09J00-000	112A 19	12933-09G00-000	126A 14	16400-09J00-000	170A 2-1	21249-33G00-000	210A 21	32929-41H20-000	312A 11		
11386-09J00-000	112A 15	12950-09J10-000	126A 18	16400-39J00-000	170A 2-2	21431-40J00-000	210A 3	33410-49K00-000	312A 5		
11430-09830-000	108A 26	12954-39J00-000	126A 19	16421-20E00-000	170A 3	21471-09J00-000	210A 15	33510-09J00-000	312A 7		
11482-09J00-000	112A 5	12955-33G00-000	126A 20	16422-09J00-000	170A 6	21481-40J10-000	210A 4	33541-09J00-000	312A 8		
11484-09J00-000	108A 27	13110-49K00-000	140A 8	16423-09J00-000	170A 7	21501-40J10-000	210A 16	33542-09J00-000	312A 9		
11611-39J00-000	108A 14	13112-39JB0-000	140A 9	16423-20E00-000	170A 4	21518-40J00-000	210A 17	33610-20GH0-000	310A 1		
11959-31J00-000	496A 5	13128-40JA0-000	140A 14	16510-09J00-000	170A 9	21650-32G11-000	210A 5	33624-09J00-000	350A 3		
11971-09J00-000	108A 30	13295-16HA0-000	140A 2	16512-09J00-000	170A 10	24131-40J01-000	211A 1	33810-09J00-000	312A 10	44444	

PART NO.	FIG.NO.-REF.NO.	PART NO.	FIG.NO.-REF.NO.	PART NO.	FIG.NO.-REF.NO.	PART NO.	FIG.NO.-REF.NO.	PART NO.	FIG.NO.-REF.NO.	PART NO.	FIG.NO.-REF.NO.	PART NO.	FIG.NO.-REF.NO.
41100-49K00-000	401A 1	47221-49K00-000	445A 7	51171-49K00-000	521A 25	56322-49K20-000	463A 7	59480-49K10-000	537A 2	68281-12K00-000	463A 15		
41170-09J20-000	401A 2	48111-49K00-291	435A 1	51175-09G00-000	521A 11	56500-10JF0-000	462A 4	59492-22J00-000	537A 3	68281-22J01-ANN	435A 7		
41180-49K00-000	401A 3	48112-49K00-291	435A 2-1	51175-09G00-000	521A 26	56521-45H00-000	462A 5	59600-21810-000	537A 7	68318-23KJ0-000	496A 4		
41184-49K00-000	401A 4	48112-49K00-YMF	435A 2-3	51177-47E00-000	521A 12	56521-45H00-000	462A 7	59600-41HB0-000	537A 6	68319-02KJ0-000	496A 2-2		
41185-09J10-000	401A 5	48112-49K00-YZE	435A 2-2	51177-47E00-000	521A 27	56600-10JF0-000	462A 6	59664-32F00-000	537A 9	68319-40J00-000	496A 2-1		
42100-49K10-000	407A 1	48113-49K00-291	435A 3-1	51194-49K00-000	521A 13	57110-12K01-000	467A 1	59666-44300-000	537A 8	68332-49K00-000	496A 1		
42211-39J00-000	407A 2	48113-49K00-YMF	435A 3-3	51194-49K00-000	521A 28	57211-40J01-000	467A 2	59667-44B00-000	537A 10	68641-49K00-BBT	435A 8		
42251-46G10-000	407A 3	48113-49K00-YZE	435A 3-2	51196-16H00-000	521A 14	57216-49K00-000	462A 3	59668-21D20-000	537A 11	68645-49K30-291	435A 9-1		
42272-09J00-000	407A 4	48114-49K00-000	435A 4	51196-16H00-000	521A 29	57300-41HC0-000	467A 3	59669-21D20-000	537A 12	68645-49K30-APM	435A 9-2		
42310-09J00-000	407A 8	48115-49K00-000	435A 5	51331-49K00-000	524A 14	57421-41HC0-000	467A 4	59671-13H90-000	467A 12	68645-49K30-BSL	435A 9-3		
42341-09G01-000	407A 9	48121-49K00-000	440A 1	51332-49K00-000	524A 15	57431-13H90-000	467A 10	59671-36500-000	537A 13	68647-49K40-291	435A 10-1		
42421-09J00-000	407A 10	48131-49K00-000	440A 2	51358-09G00-000	524A 16	57433-09F00-000	467A 5	59675-02FA0-000	537A 14	68647-49K40-APM	435A 10-2		
43130-40J00-000	530A 5	48150-49K00-000	435A 6	51410-09J00-000	524A 2	57460-41H00-000	467A 7			68647-49K40-BSL	435A 10-3		
43130-40J00-000	550A 3	48161-27J00-000	463A 1	51571-09G00-000	521A 15	57465-17C00-000	467A 8			68657-49K40-291	435A 11-1		
43610-34A00-000	417A 1	48217-10J00-000	462A 1	51571-09G00-000	521A 30	57500-13H90-000	467A 9			68657-49K40-APM	435A 11-2		
43612-22J00-000	417A 3			51611-41H01-000	524A 4	57621-13H90-000	467A 11			68657-49K40-BSL	435A 11-3		
43631-09G00-000	417A 4			51612-41H01-000	524A 5	58300-49KA0-000	462A 8			68911-49K00-000	496A 3-1		
43710-34A00-000	417A 2			51621-41H00-000	524A 6	58510-49K00-000	462A 9			68911-49KJ0-000	496A 3-2		
44110-49K00-000	420A 1			51622-41H00-000	524A 3	58562-09J00-000	462A 10			69100-13820-000	535A 3		
44210-09J00-000	420A 2	<b>55555</b>		51631-05000-000	524A 7	58575-09J00-000	462A 11	<b>66666</b>		69689-49300-000	537A 15		
44261-41H10-000	420A 6	51103-49K00-291	521A 1	51631-05000-000	524A 8	58577-46G31-000	462A 12	62100-49K10-YWL	545A 1				
44271-09J01-000	420A 5	51104-49K00-291	521A 16	51643-06001-000	524A 9	59100-08820-000	535A 2	63111-49K10-000	474A 1				
44423-49K00-000	420A 7	51110-09J00-000	521A 2	51645-41H00-000	524A 10	59121-01A00-000	535A 4	63112-49K10-000	474A 7				
44549-09J00-000	420A 3	51110-09J00-000	521A 17	51680-49K00-000	524A 17	59122-01A00-000	535A 5	63113-23K00-000	474A 9				
44549-09J10-000	478A 10	51117-09G00-000	521A 3	51860-49K00-000	463A 13	59145-37F00-000	535A 6	63411-09J10-000	474A 2	<b>99999</b>			
45100-49K50-B5K	505A 1	51117-09G00-000	521A 18	51875-45H00-000	435A 21	59218-09G10-000	530A 10	63412-09J00-000	474A 3	92111-49K00-000	432A 1		
45148-13H30-000	505A 2	51131-09J00-291	521A 4	53111-49K00-291	460A 1-1	59221-40J00-000	530A 11	63413-09J10-000	474A 5	92112-49K00-000	432A 2		
45148-20G80-000	505A 3	51141-09J00-291	521A 19	53111-49K00-YMF	460A 1-3	59260-09J40-000	537A 1	64150-40J10-019	550A 1	92113-49K00-000	432A 3		
45271-41H00-000	505A 4	51147-42AA0-000	521A 5	53111-49K00-YZE	460A 1-2	59300-08850-000	535A 7	64400-09J20-000	550A 6	92171-32G00-291	432A 4		
45280-49K00-000	505A 5	51147-42AA0-000	521A 20	54111-40J11-019	530A 1	59300-08K70-000	535A 1	64441-09J10-000	550A 8	92210-09J03-000	478A 1		
45288-41H00-000	505A 6	51148-31030-000	521A 6	54711-13H00-000	530A 6	59303-14500-000	535A 8	64451-09J00-000	550A 9	92212-09J10-000	478A 2		
45289-11F00-000	505A 7	51148-31030-000	521A 21	54740-44K00-000	530A 9	59314-13A00-000	535A 9	65110-49K00-000	550A 2	92223-41H10-000	478A 3		
45700-47G00-000	505A 8	51153-09G00-000	521A 7	54750-46100-000	530A 7	59315-08K00-000	535A 10	65421-49K00-000	550A 7	95700-14F50-000	505A 9		
46211-49K00-019	505A 13	51153-09G00-000	521A 22	55110-49K00-000	530A 4	59333-08K00-000	535A 11	68132-49K50-291	445A 19-1	96512-10J00-000	478A 7		
47111-49K00-291	445A 1	51156-09G00-000	521A 8	56110-49K00-000	462A 2	59345-08K00-000	535A 12	68132-49K50-APM	445A 19-2	99011-01K72-14A	496A 6		
47121-49K00-000	445A 4	51156-09G00-000	521A 23	56310-49K20-000	463A 2	59351-08K30-000	535A 13	68132-49K50-BSL	445A 19-3				
47131-49K00-000	445A 3	51166-41H00-000	524A 1	56311-49K20-000	463A 3	59382-13A00-000	535A 14	68142-49K50-291	445A 20-1				
47141-49K00-000	445A 5	51169-09G00-000	521A 9	56312-49K20-000	463A 4	59386-13A00-000	535A 15	68142-49K50-APM	445A 20-2				
47151-49K00-000	445A 6	51169-09G00-000	521A 24	56313-49K20-000	463A 5	59387-08K00-000	535A 16	68142-49K50-BSL	445A 20-3				
47211-49K00-291	445A 2	51171-49K00-000	521A 10	56321-49K20-000	463A 6	59388-41HA0-000	535A 17	68171-23K20-000	445A 18				

# THAI SUZUKI MOTOR CO.,LTD.

PRINTED IN THAILAND



\* 9 9 0 0 B - 4 9 K 0 0 - 0 0 0 \*

9900B-49K00-000

