

SUZUKI

PARTS CATALOGUE

GSX-S150MF, MFX-Q



GSX-S150MF-Q
GSX-S150MFX-Q
(MH8DL22AZ0J)

9900B-23KA0-000



2017-8

1ST EDITION

PREFACE

When it becomes necessary to replace parts on SUZUKI MOTORCYCLES, always use SUZUKI GENUINE PARTS which have passed a strict inspection which guarantees quality and performance.

This parts catalogue covers the list of all service parts for SUZUKI GSX-S150MF,MFX-Q

INSTRUCTIONS FOR QUOTING THE CATALOGUE

1. DIMENSIONS

Dimensions of the parts in this catalogue are indicated in unit millimeters.

2. ABBREVIATIONS

Abbreviations used in this catalogue are as follows:

AR	: As required	NT	: Number of teeth
ASSY	: Assembly	OPT	: Optional
E.No.	: Engine number	OS	: Over size
F.NO.	: Frame number	STD	: Standard
D	: Diameter of material	T	: Thickness
ID	: Inside diameter	US	: Under size
OD	: Outside diameter	W	: Width
L	: Length		
LH	: Left hand side		
RH	: Right hand side		
~100045	: Up to F. NO. 100045		
100046~	: From F. NO. 100046		
12 x 34 x 5.6 Figures in the description column		
	show the dimensions of parts.		
ID	OD	T (or W, L)	

→12345-56781 (Parts No.) : indicates that the parts number was changed to 12345-56781 and the new parts are interchangeable with the former ones but the former ones are not interchangeable with new ones.

←12345-56781 (Parts No.) : indicates that the former and new parts are interchangeable with each other and both are usable.

3. INNER PARTS OF ASSEMBLY

Parts name with a dot (.) in front as shown in the description column indicates the component of the assembly also available individually.

4. MODIFICATION NOTICE

A parts bulletin will be sent to you on all occasions when changes in parts occur, including interchangeable modifications between new parts and old ones.

5. NOTE

- 5-1 There are some different parts from those of production models among spare parts for the administrative reasons and common use of them with other models.
- 5-2 In respect of rubber hoses and vinyl tubes, please be sure to use them by cutting off according to the length mentioned on parts catalogue or what is actually required on the vehicle.
- 5-3 Note that the drawings on the illustration page are for ready reference of spare parts number, not to be used as an assembly manual.
When assembling, use "SUZUKI SERVICE MANUAL"

6. SPECIFICATION CODE

This catalogue contains the parts for the model designed for the following spec. ;
spec. code : GSX-S150MF-Q : E14
GSX-S150MFX-Q : E14

7. SERIAL FRAME NUMBER

GSX-S150MF-Q : MH8DL22AZ0J 100001~
GSX-S150MFX-Q : MH8DL22AZ0J 100001~

คำนำ

เมื่อท่านมีความจำเป็นจะต้องเปลี่ยนอะไหล่ ของรถจักรยานยนต์ "ซูซูกิ" ควรใช้แต่ อะไหล่แท้ของซูซูกิเท่านั้น ที่ผ่านการตรวจสอบมีคุณภาพได้มาตรฐานและสมรรถนะที่สมบูรณ์ หนังสือคู่มือรายการอะไหล่เล่มนี้สำหรับรถจักรยานยนต์ซูซูกิ

GSX-S150MF,MFX-Q

คำแนะนำการใช้คู่มือรายการอะไหล่

1. การกำหนดขนาด

การกำหนดขนาดของอะไหล่ในคู่มือรายการอะไหล่นี้ใช้หน่วยเป็น มิลลิเมตร

2. อักษรย่อ

อักษรย่อที่ใช้ในคู่มือรายการอะไหล่มีรายละเอียดดังต่อไปนี้

AR	: ตามความต้องการ	NT	: จำนวนฟัน
ASSY	: ประกอบเป็นชุด	OPT	: เลือกตามความเหมาะสม
E.No.	: หมายเลขเครื่องยนต์	OS	: สูงกว่าขนาดมาตรฐาน
F.NO.	: หมายเลขตัวถัง	STD	: ขนาดมาตรฐาน
d	: เส้นผ่าศูนย์กลาง	T	: ความหนา
ID	: เส้นผ่าศูนย์กลางภายใน	US	: ต่ำกว่าขนาดมาตรฐาน
OD	: เส้นผ่าศูนย์กลางภายนอก	W	: ความกว้าง
L	: ความยาว		
LH	: ซ้ายซ้าย		
RH	: ซ้ายขวา		

→ 12345-56781 (Parts No.) : บ่งชี้ว่า หมายเลขอะไหล่ดังกล่าว ถูกเปลี่ยนมาเป็น 12345-56781 และชิ้นส่วนใหม่นี้ สามารถใช้แทนตัวเก่าได้ แต่ชิ้นส่วนเก่า ไม่สามารถใช้แทนตัวใหม่ได้

← 12345-56781 (Parts No.) : บ่งชี้ว่า ชิ้นส่วนเก่าและชิ้นส่วนตัวใหม่ สามารถใช้แทนกันได้ และทั้งชิ้นส่วนเก่าและใหม่ ยังคงอยู่ถูกใช้งานอยู่

3. อะไหล่ย่อยของอะไหล่ชุด

หมายเลขอะไหล่ที่มีเครื่องหมาย จุด (.) ข้างหน้าชื่ออะไหล่ อะไหล่เหล่านั้นจะเป็นอะไหล่ย่อยของ อะไหล่ชุดที่อยู่เหนือรายการนั้น

4. ใบแจ้งการเปลี่ยนแปลง

จะมีเอกสารแจ้งมายังท่านทุกครั้งที่มีการเปลี่ยนแปลงในหนังสือคู่มือรายการอะไหล่

5. ข้อสังเกต

5-1 ชิ้นส่วนที่แตกต่างกันจากการผลิต บางรายการชิ้นส่วนอะไหล่อาจใช้แทนกันได้ ในกรณีนี้ เดียวกัน

5-2 ชิ้นส่วนที่เป็นท่อยางและท่อพลาสติก เมื่อต้องการทราบความยาวที่ถูกต้องให้ดูในหนังสือ คู่มือรายการอะไหล่

5-3 หมายเลขอะไหล่ในรูปภาพไม่ใช่ลำดับภาพการประกอบ เมื่อจะประกอบให้ใช้ "คู่มือบริการ"

6. รหัสข้อมูลจำเพาะ

รายการคู่มืออะไหล่นี้ ประกอบด้วย ชิ้นส่วนสำหรับรุ่นที่ถูกต้องแบบตามรายละเอียด ด้านล่างนี้

spec. ;

spec. code : GSX-S150MF-Q : E14

GSX-S150MFX-Q : E14

7. หมายเลขตัวถัง

GSX-S150MF-Q : MH8DL22AZ0J 100001~

GSX-S150MFX-Q : MH8DL22AZ0J 100001~

GSX-S150MF-Q



ခိုင် (291)

GSX-S150MF-Q



ခိုင် (YNJ)

GSX-S150MFX-Q



สีน้ำเงิน (YSF)

GSX-S150MF-Q

รหัสสี : 291 (สีดำ)

68000-23K70-291

ชุดสติ๊กเกอร์ทั้งคัน
TAPE SET



68131-23K00-BJL
สติ๊กเกอร์ "150" (สีแดง/สีดำ)
EMBLEM "150"



68131-23K00-BJL
สติ๊กเกอร์ "150" (สีแดง/สีดำ)
EMBLEM "150"



68142-23K00-291
สติ๊กเกอร์ฟากรอบตัวถังตัวที่1 ข้างซ้าย
TAPE, FRAME COVER FRONT NO.1 LH (BLACK)



68132-23K00-291
สติ๊กเกอร์ฟากรอบตัวถังตัวที่1 ข้างขวา
TAPE, FRAME COVER FRONT NO.1 RH (BLACK)



68134-23K00-BJF
สติ๊กเกอร์ "SUZUKI"
EMBLEM "SUZUKI"



68134-23K00-BJF
สติ๊กเกอร์ "SUZUKI"
EMBLEM "SUZUKI"



68133-23K00-BJF
สติ๊กเกอร์ "GSX"
EMBLEM "GSX"



68133-23K00-BJF
สติ๊กเกอร์ "GSX"
EMBLEM "GSX"



68171-23K00-000
สติ๊กเกอร์ "SUZUKI"
EMBLEM "SUZUKI"



68281-23K00-BJF
สติ๊กเกอร์ "SUZUKI"
EMBLEM "SUZUKI"

GSX-S150MF-Q

รหัสสี : YNJ (สีเทา)

68000-23K70-YNJ

ชุดสติ๊กเกอร์ทั้งคัน
TAPE SET



68131-23K00-BJG
สติ๊กเกอร์ "150" (สีแดง/สีดำ)
EMBLEM "150"



68131-23K00-BJG
สติ๊กเกอร์ "150" (สีแดง/สีดำ)
EMBLEM "150"



68142-23K00-291
สติ๊กเกอร์ฟากรอบตัวถังตัวที่1 ข้างซ้าย
TAPE, FRAME COVER FRONT NO.1 LH (BLACK)



68132-23K00-291
สติ๊กเกอร์ฟากรอบตัวถังตัวที่1 ข้างขวา
TAPE, FRAME COVER FRONT NO.1 RH (BLACK)



68134-23K00-BJG
สติ๊กเกอร์ "SUZUKI"
EMBLEM "SUZUKI"



68134-23K00-BJG
สติ๊กเกอร์ "SUZUKI"
EMBLEM "SUZUKI"



68133-23K00-YNJ
สติ๊กเกอร์ "GSX"
EMBLEM "GSX"



68133-23K00-YNJ
สติ๊กเกอร์ "GSX"
EMBLEM "GSX"



68171-23K00-000
สติ๊กเกอร์ "SUZUKI"
EMBLEM "SUZUKI"



68281-23K00-BJG
สติ๊กเกอร์ "SUZUKI"
EMBLEM "SUZUKI"



1 
68131-23K00-BJG
สติ๊กเกอร์ "150" (สีแดง/สีดำ)
EMBLEM "150"

3 
68145-23K60-YSF
สติ๊กเกอร์ฟากรอบตัวถังบน ข้างซ้าย
TAPE, FRAME COVER UPPER NO.1 LH

GSX-S150MFX-Q

รหัสสี : YSF (สีน้ำเงิน)

68000-23K60-YSF

ชุดสติ๊กเกอร์ทั้งคัน
TAPE SET

4 
68135-23K60-YSF
สติ๊กเกอร์ฟากรอบตัวถังบน ข้างขวา
TAPE, FRAME COVER UPPER NO.1 RH

2 
68131-23K00-BJG
สติ๊กเกอร์ "150" (สีแดง/สีดำ)
EMBLEM "150"

5 
68146-23K00-YSF
สติ๊กเกอร์ฟากรอบตัวถังตัวที่ 1 ข้างซ้าย
TAPE, FRAME COVER UPPER NO.2 LH

6 
68136-23K00-YSF
สติ๊กเกอร์ฟากรอบตัวถังตัวที่ 1 ข้างขวา
TAPE, FRAME COVER UPPER NO.2 RH

7 
68125-23K00-BHB
สติ๊กเกอร์ฟากรอบถังน้ำมัน ข้างซ้าย
TAPE, FUEL TANK COVER LH

8 
68115-23K00-BHB
สติ๊กเกอร์ฟากรอบถังน้ำมัน ข้างขวา
TAPE, FUEL TANK COVER RH

9 
68133-23K00-YSF
สติ๊กเกอร์ "GSX"
EMBLEM "GSX"

10 
68133-23K00-YSF
สติ๊กเกอร์ "GSX"
EMBLEM "GSX"

11 
68142-23K00-291
สติ๊กเกอร์ฟากรอบตัวถังตัวที่ 1 ข้างซ้าย
TAPE, FRAME COVER FRONT NO.1 LH (BLACK)

12 
68132-23K00-291
สติ๊กเกอร์ฟากรอบตัวถังตัวที่ 1 ข้างขวา
TAPE, FRAME COVER FRONT NO.1 RH (BLACK)

17 
68171-23K00-000
สติ๊กเกอร์ "SUZUKI"
EMBLEM "SUZUKI"

13 
68147-23K00-YSF
สติ๊กเกอร์ฟากรอบตัวถังตัวที่ 2 ข้างซ้าย
TAPE, FRAME COVER FRONT NO.2 LH

15 
68295-23K00-YSF
สติ๊กเกอร์หน้ากากไฟหน้า ข้างซ้าย
TAPE, HEADLAMP HOUSING LH

16 
68285-23K00-YSF
สติ๊กเกอร์หน้ากากไฟหน้า ข้างขวา
TAPE, HEADLAMP HOUSING RH

14 
68137-23K00-YSF
สติ๊กเกอร์ฟากรอบตัวถังตัวที่ 2 ข้างขวา
TAPE, FRAME COVER FRONT NO.2 RH





Way of Life!

ALL NEW GSX-S150

SUZUKI
GENUINE PARTS

KEEP it REAL!
For Genuine "Peace of Mind"

SUZUKI
GENUINE ACCESSORIES

GSX-S150MF-Q, MFX-Q

OPTIONAL PARTS & ACCESSORIES



9923K-51800-BLU,BLK,RED
ชุดครอบไฟหน้า (สีน้ำเงิน, ดำ, แดง)
COVER HEADLAMP SET(BLUE,BLACK,RED)



9923K-94400-BLU,BLK,SIL
ชุดหน้ากากล้อเครื่องยนต์ (สีน้ำเงิน, ดำ, เทา)
COWLING SET(BLUE,BLACK,SILVER)



9923K-44100-BLK
ยางกันลื่นถังน้ำมัน (สีดำ)
ANTI-SLIP TANK PAD(BLACK)



9923K-44109-CBN
เรซินติดถังน้ำมัน (คาร์บอน)
TANK PAD DECAL(CARBON)



R9000

น้ำมันเครื่องสังเคราะห์ 100%
ECSTAR OIL/9000 10W-40 (FULL)
99000-EST0F-100 ลัง(12x1L)
99000-EST0FB100 ขวด 1L



R7000

น้ำมันเครื่องกึ่งสังเคราะห์
ECSTAR OIL/7000 10W-40 (SEMI)
99000-EST0S-100 ลัง(12x1L)
99000-EST0SB100 ขวด 1L



9923K-43600-BLU,GLD,TTN
พนักเท้าหลัง (สีฟ้า, ทอง, ไทเทเนียม)
PASSENGER FOOT PEG(BLUE,GOLD,TITANIUM)

9923K-43550-BLU,BLK,RED
ครอบท้ายเบาะ (สีน้ำเงิน, ดำ, แดง)
REAR SEAT COWLS (BLUE,BLACK,RED)



9923K-59110-BLU,GLD,TTN
ฝาปิดกระปุกคัสท์หน้า (สีฟ้า, ทอง, ไทเทเนียม)
RESEVOIR COVER CAP (BLUE,GOLD,TITANIUM)



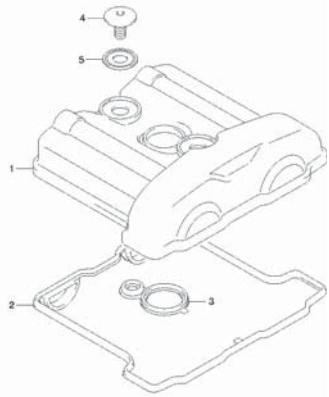
9923K-43509-BLU,GLD,TTN
ชุดเกียร์โยก (สีฟ้า, ทอง, ไทเทเนียม)
REARSET FOOT PEG SHIFTER (BLUE,GOLD,TITANIUM)



9923K-11340-BLU,GLD,TTN
ครอบแครง (สีฟ้า, ทอง, ไทเทเนียม)
CRANKCASE COVER (BLUE,GOLD,TITANIUM)

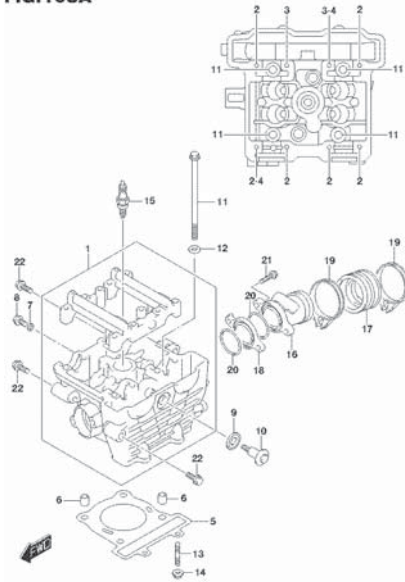


FIG. 102A



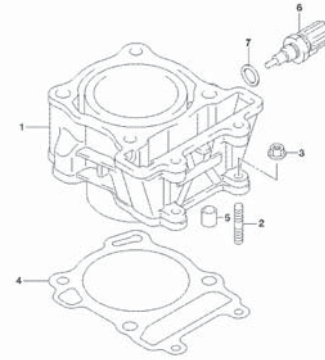
6361550WFL_P14_102A
CYLINDER HEAD COVER

FIG. 103A



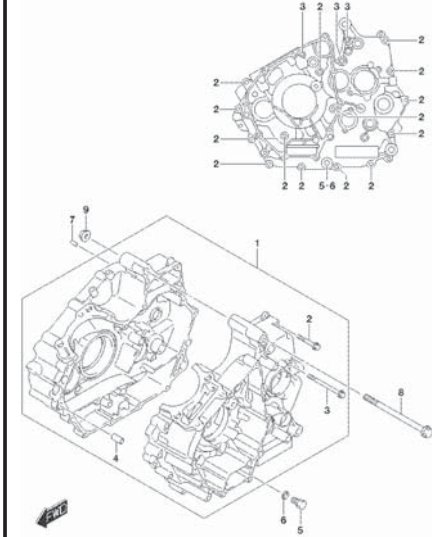
6361550WFL_P14_103A
CYLINDER HEAD

FIG. 107A



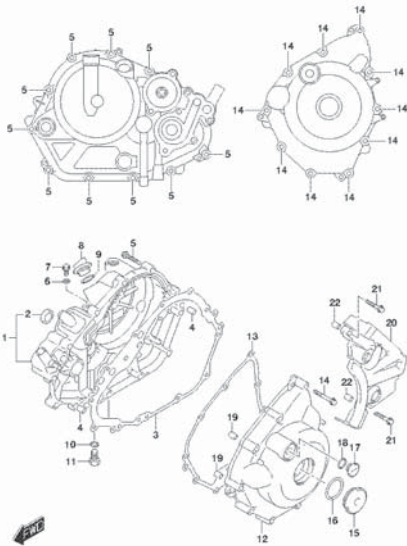
6361550WFL_P14_107A
CYLINDER

FIG. 108A



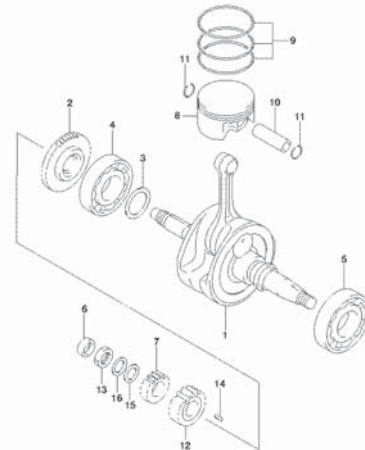
6361550WFL_P14_108A
CRANKCASE

FIG. 112A



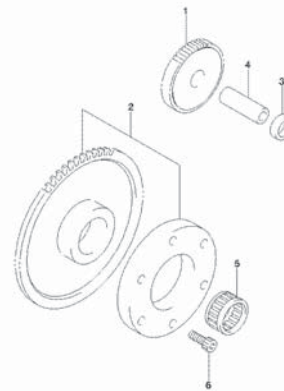
6361550WFL_P14_112A
CRANKCASE COVER

FIG. 120A



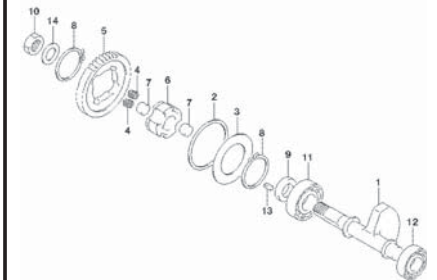
6361550WFL_P14_120A
CRANKSHAFT

FIG. 122A



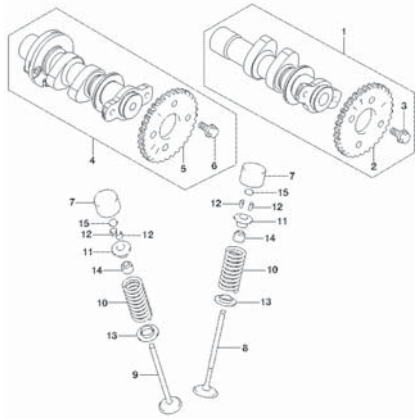
6361550WFL_P14_122A
STARTER CLUTCH

FIG. 124A



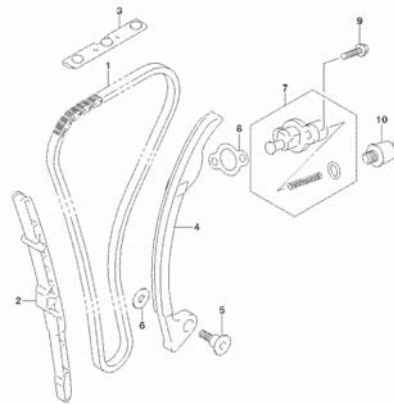
6361550WFL_P14_124A
CRANK BALANCER

FIG. 126A



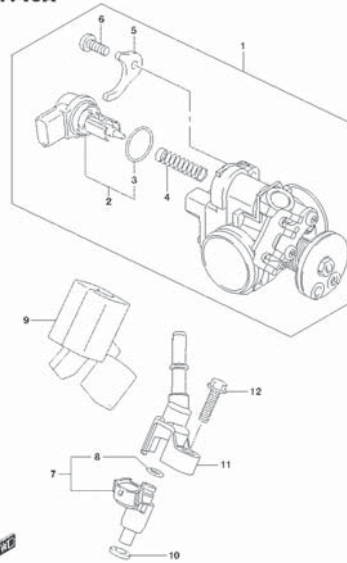
6161 S155MFL_P14_126A
CAMSHAFT VALVE

FIG. 127A



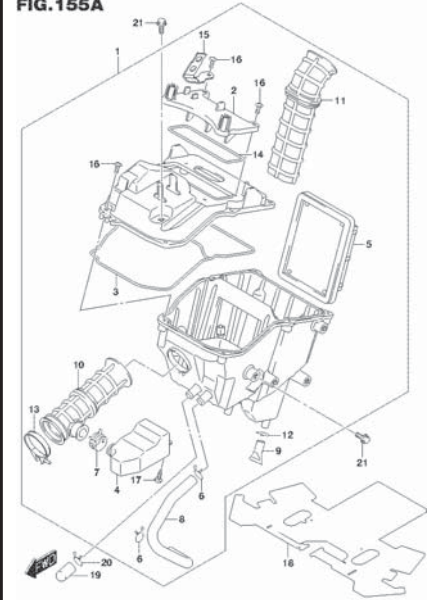
6161 S155MFL_P14_127A
CAM CHAIN

FIG. 140A



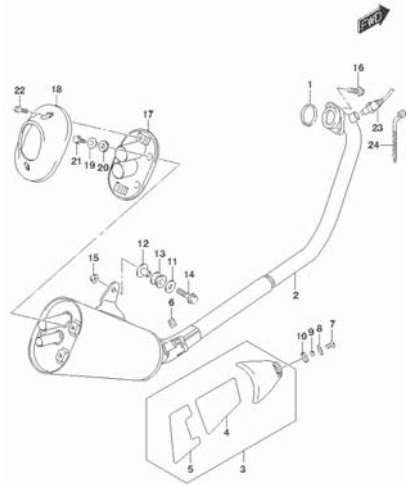
6161 S155MFL_P14_140A
THROTTLE BODY

FIG. 155A



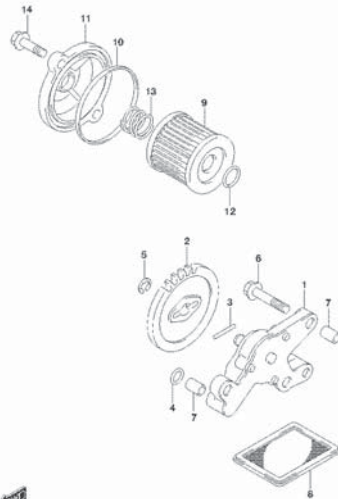
6161 S155MFL_P14_155A
AIR CLEANER

FIG. 163A



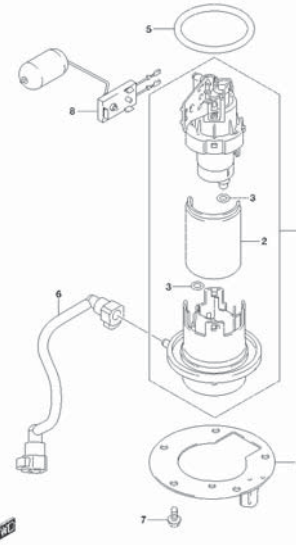
6161 S155MFL_P14_163A
MUFFLER

FIG. 170A



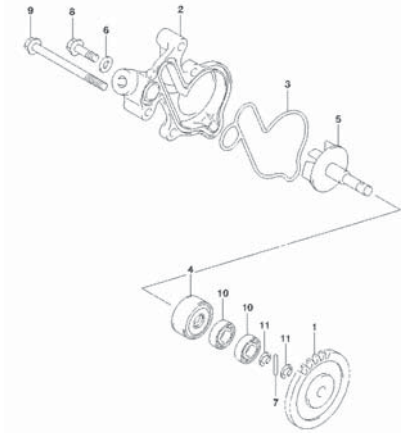
6161 S155MFL_P14_170A
FUEL PUMP

FIG. 172A



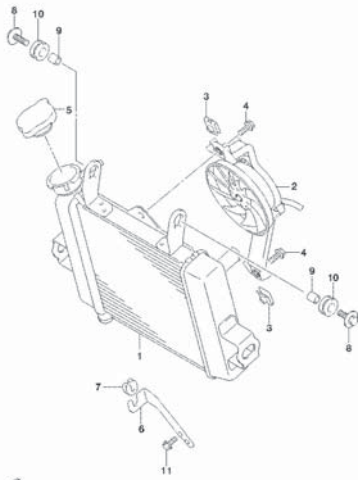
6161 S155MFL_P14_172A
FUEL PUMP

FIG. 180A



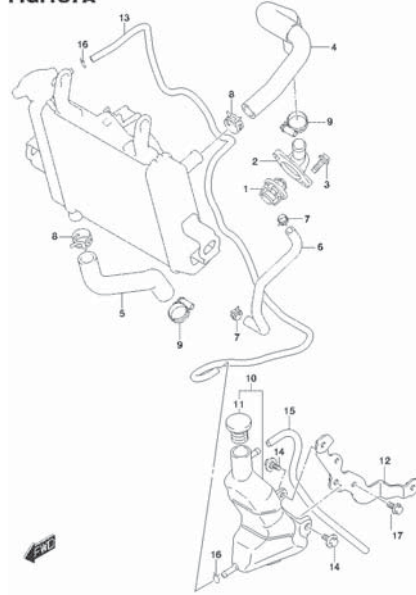
6161 S155MFL_P14_180A
WATER PUMP

FIG.185A



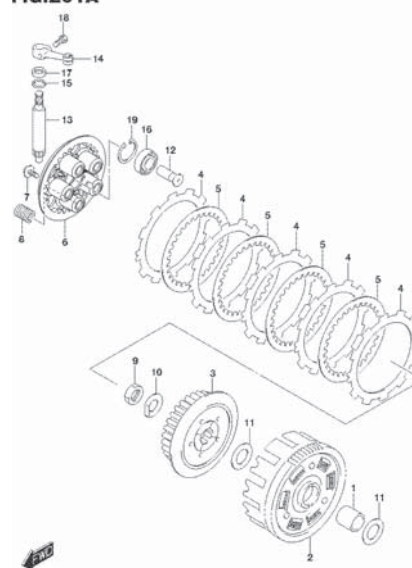
63K-S155MFL_P14_185A
RADIATOR

FIG.187A



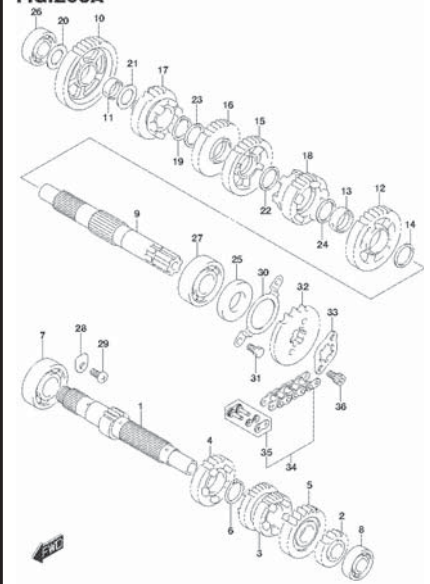
63K-S155MFL_P14_187A
RADIATOR HOSE

FIG.201A



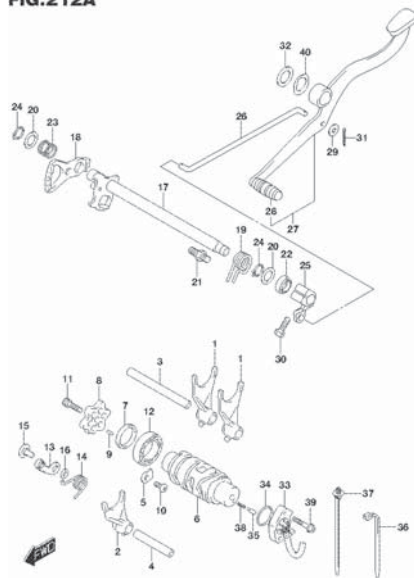
63K-S155MFL_P14_201A
CLUTCH

FIG.206A



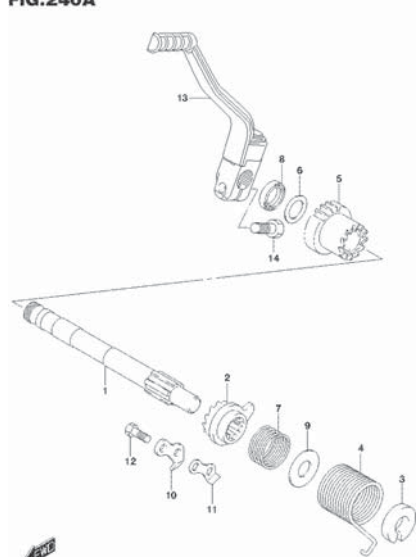
63K-S155MFL_P14_206A
TRANSMISSION

FIG.212A



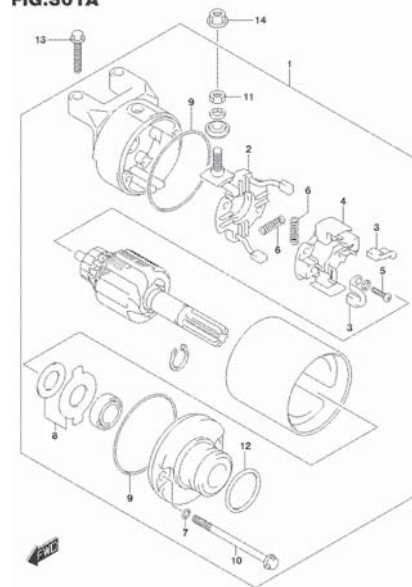
63K-S155MFL_P14_212A
GEAR SHIFTING

FIG.240A



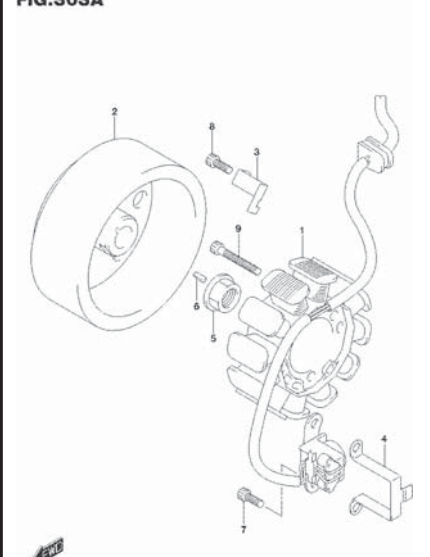
63K-S155MFL_P14_240A
KICK STARTER

FIG.301A



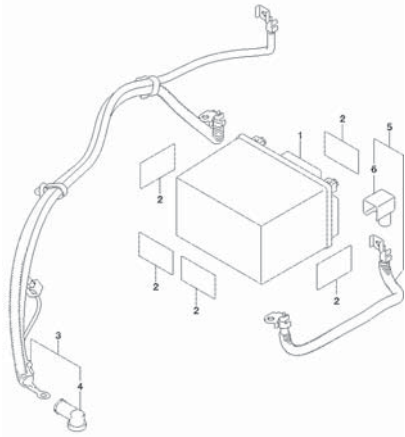
63K-S155MFL_P14_301A
STARTING MOTOR

FIG.303A



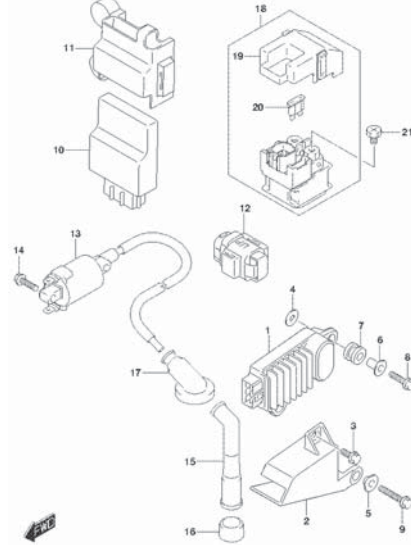
63K-S155MFL_P14_303A
MAGNET

FIG.310A



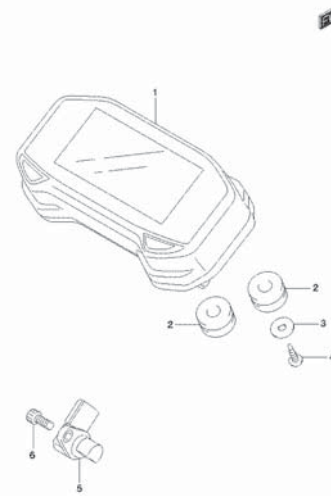
GSK-S155MFLS_P14_310A
BATTERY

FIG.312A



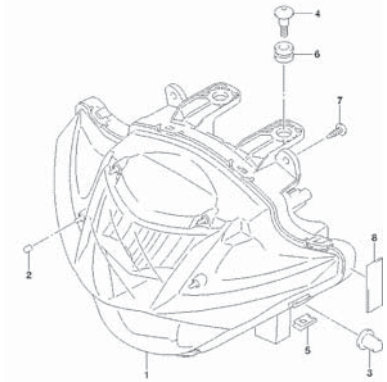
GSK-S155MFLS_P14_312A
ELECTRICAL

FIG.330A



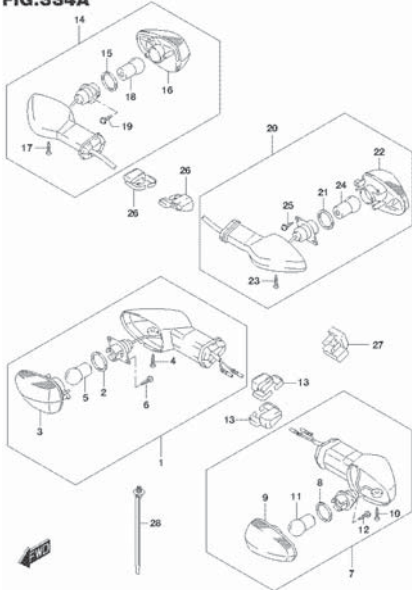
GSK-S155MFLS_P14_330A
SPEEDOMETER

FIG.333A



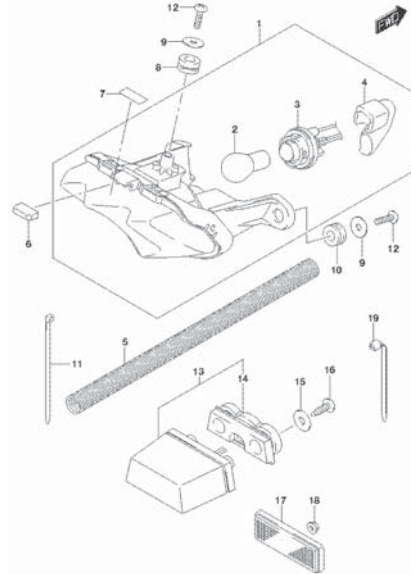
GSK-S155MFLS_P14_333A
HEADLAMP

FIG.334A



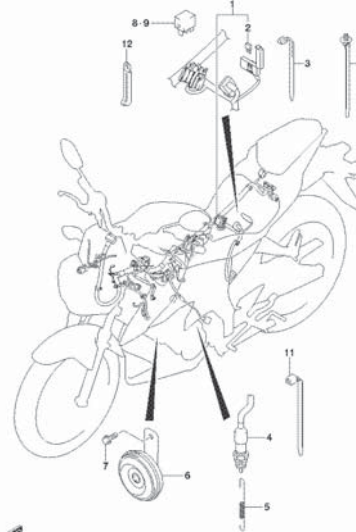
GSK-S155MFLS_P14_334A
TURN SIGNAL LAMP

FIG.339A



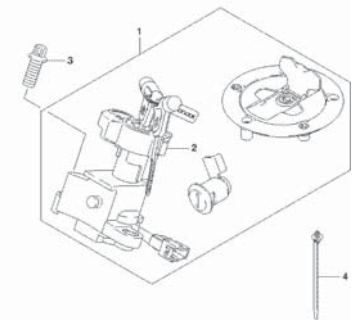
GSK-S155MFLS_P14_339A
REAR COMBINATION LAMP

FIG.350A



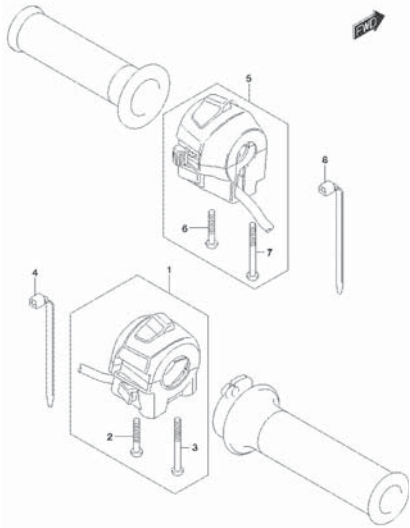
GSK-S155MFLS_P14_350A
WIRING HARNESS

FIG.352A



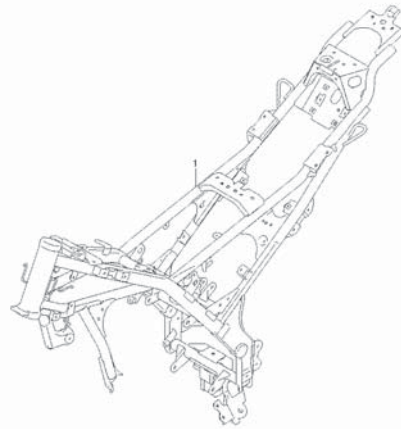
GSK-S155MFLS_P14_352A
LOCK SET

FIG.355A



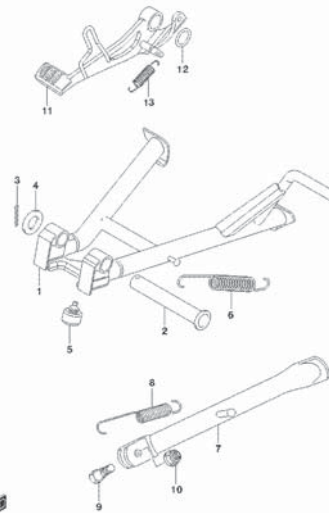
60X-9159MFLS_P14_355A
HANDLE SWITCH

FIG.401A



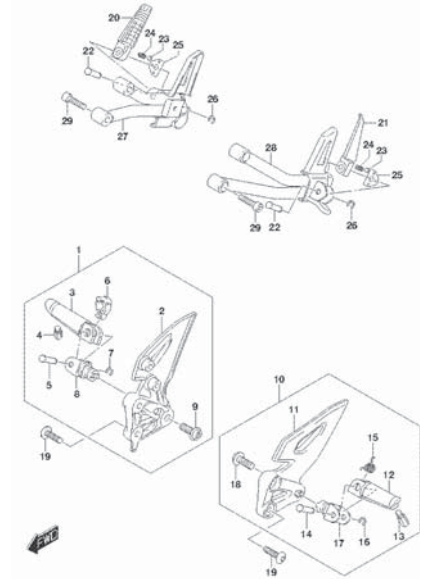
60X-9159MFLS_P14_401A
FRAME

FIG.407A



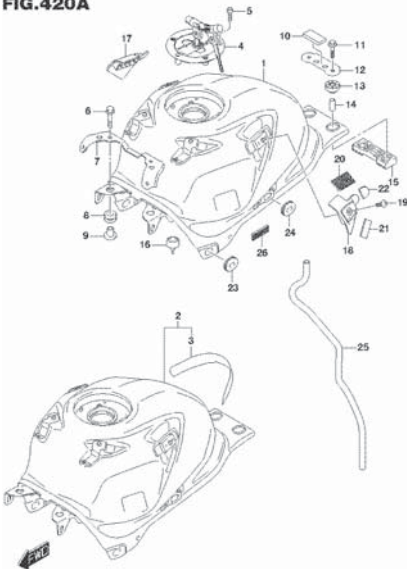
60X-9159MFLS_P14_407A
STAND

FIG.415A



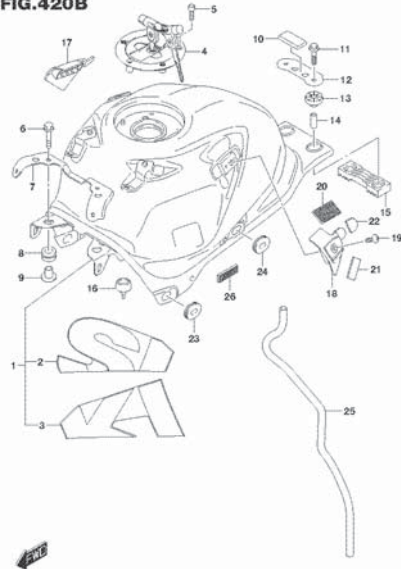
60X-9159MFLS_P14_415A
FOOTREST

FIG.420A



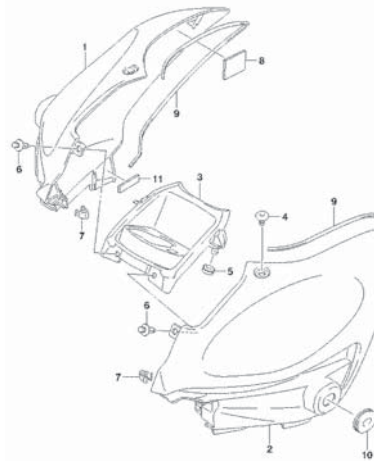
60X-9159MFLS_P14_420A
FUEL TANK

FIG.420B



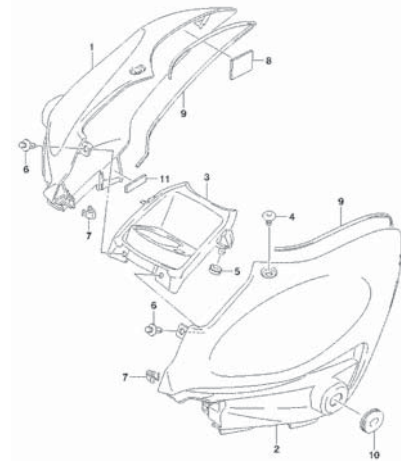
60X-9159MFLS_P14_420B
FUEL TANK

FIG.423A



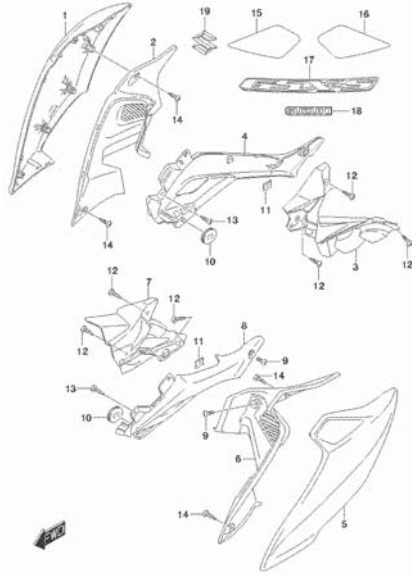
60X-9159MFLS_P14_423A
FUEL TANK COVER

FIG.423B



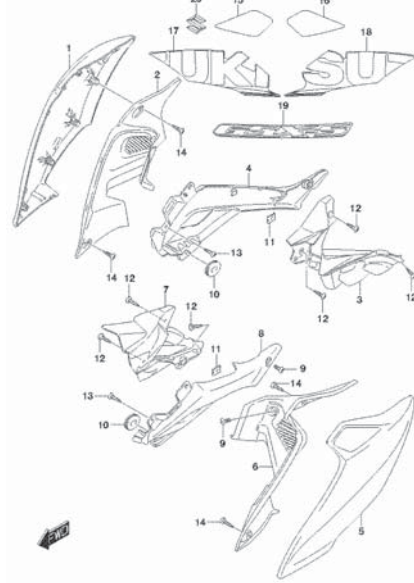
60X-9159MFLS_P14_423B
FUEL TANK COVER

FIG.424A



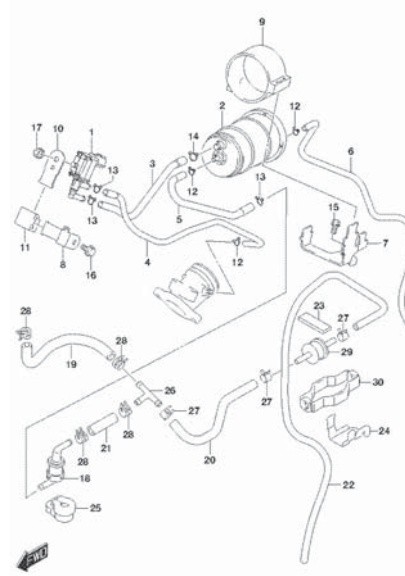
GIGI 5155MFL P14_424A
FUEL TANK SIDE COVER

FIG.424B



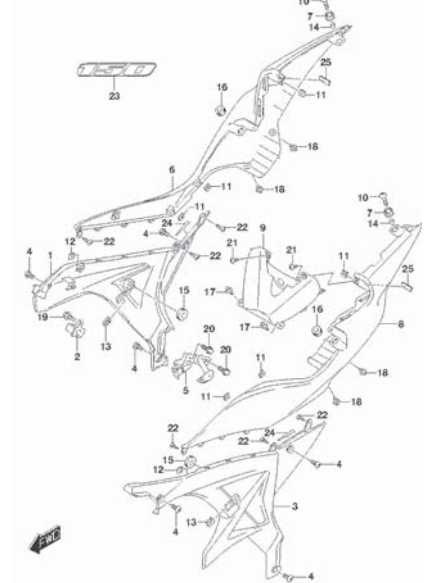
GIGI 5155MFL P14_424B
FUEL TANK SIDE COVER

FIG.427A



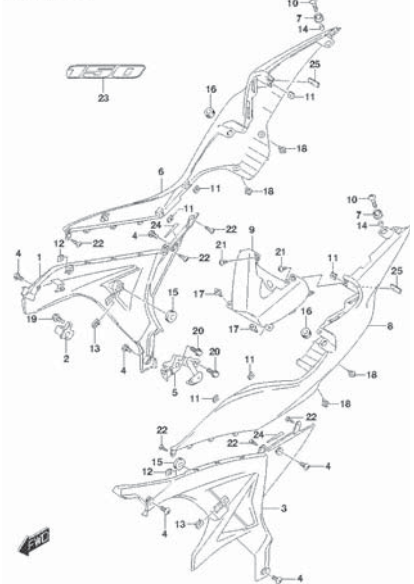
GIGI 5155MFL P14_427A
EVAP SYSTEM

FIG.445A



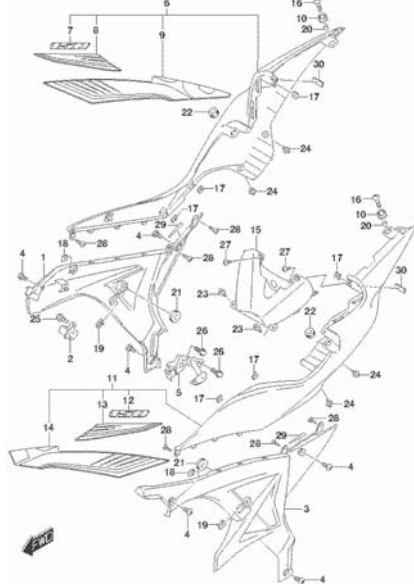
GIGI 5155MFL P14_445A
FRAME COVER

FIG.445B



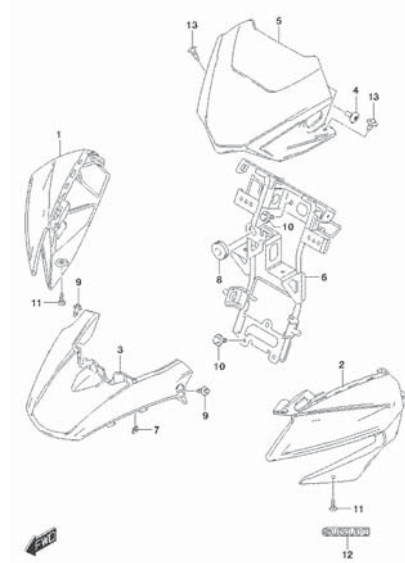
GIGI 5155MFL P14_445B
FRAME COVER

FIG.445C



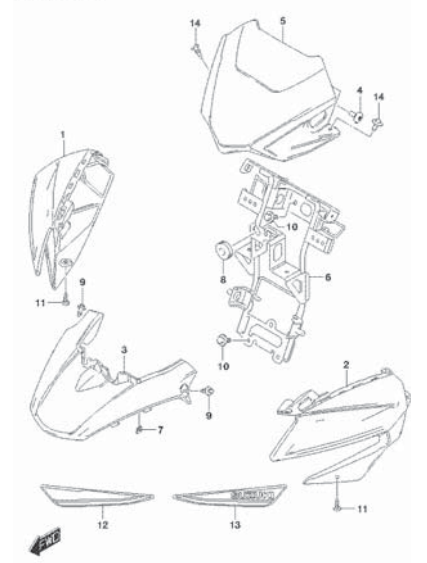
GIGI 5155MFL P14_445C
FRAME COVER

FIG.451A



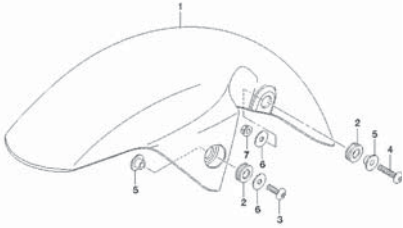
GIGI 5155MFL P14_451A
HEADLAMP HOUSING

FIG.451B



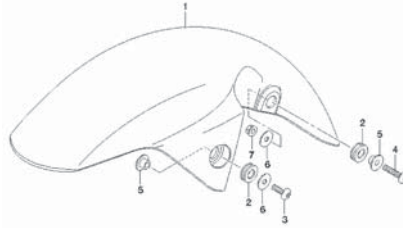
GIGI 5155MFL P14_451B
HEADLAMP HOUSING

FIG.460A



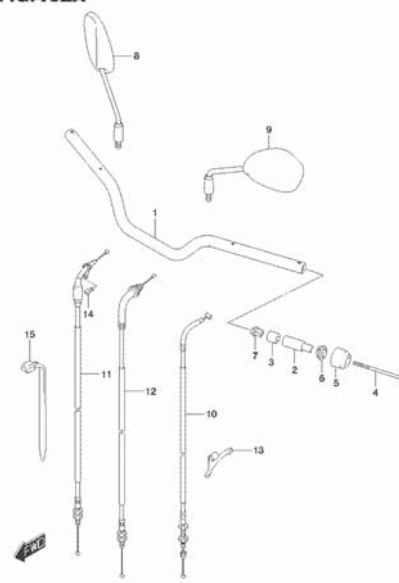
GSX-S150MFL_P14_460A
FRONT FENDER

FIG.460B



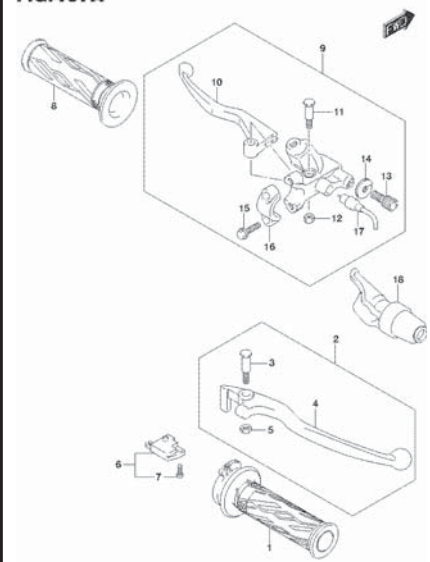
GSX-S150MFL_P14_460B
FRONT FENDER

FIG.462A



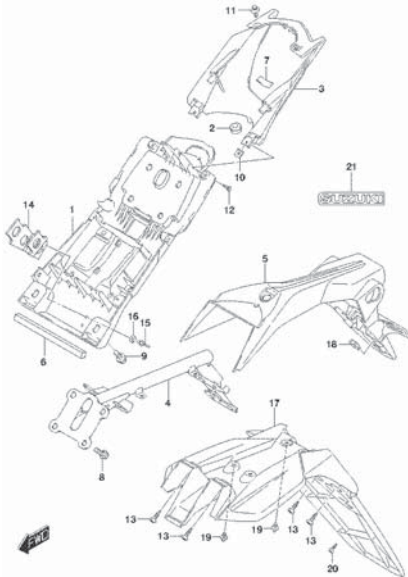
GSX-S150MFL_P14_462A
HANDLEBAR

FIG.467A



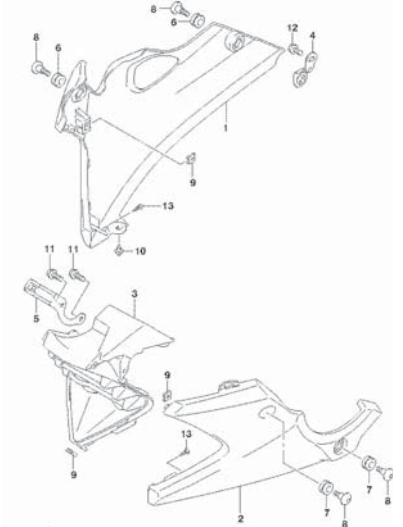
GSX-S150MFL_P14_467A
HANDLE LEVER

FIG.474A



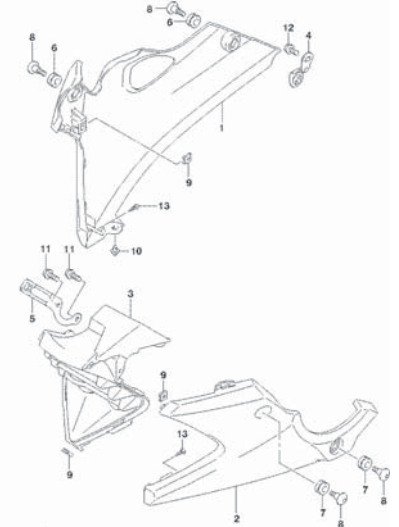
GSX-S150MFL_P14_474A
REAR FENDER

FIG.483A



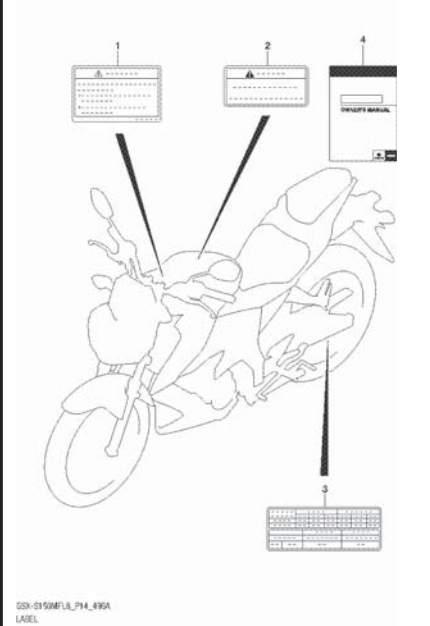
GSX-S150MFL_P14_483A
LOWER COWLING

FIG.483B



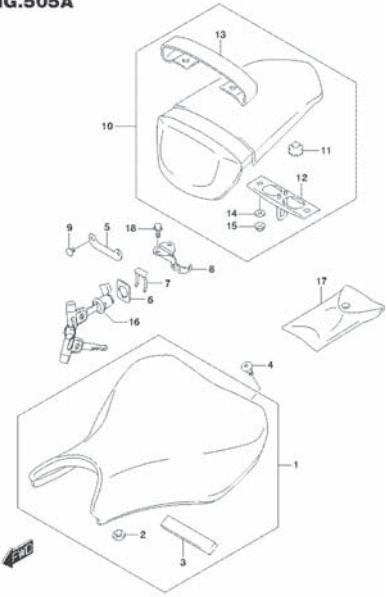
GSX-S150MFL_P14_483B
LOWER COWLING

FIG.496A



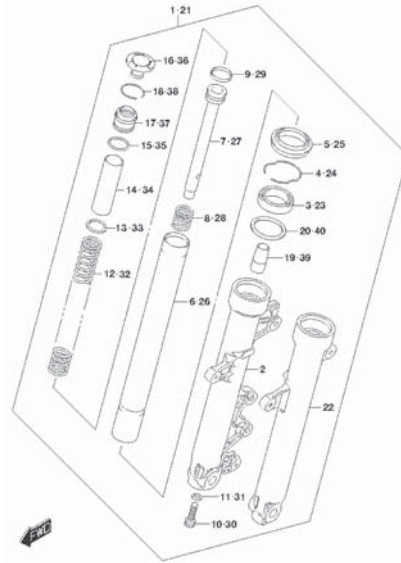
GSX-S150MFL_P14_496A
LABEL

FIG.505A



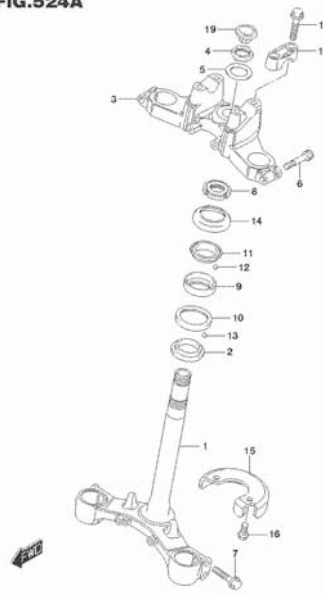
61K 6150MFL P14_505A
SEAT

FIG.521A



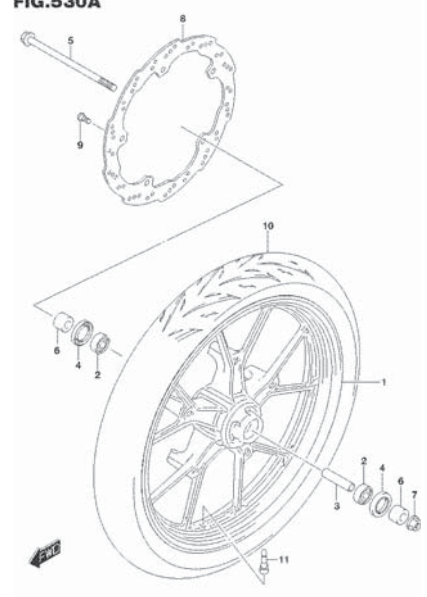
61K 6150MFL P14_521A
FRONT FORK DAMPER

FIG.524A



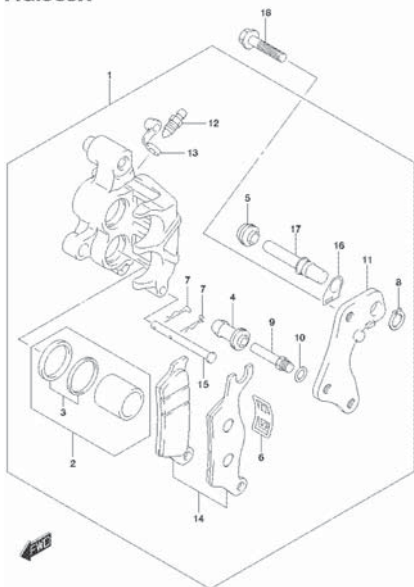
61K 6150MFL P14_524A
STEERING STEM

FIG.530A



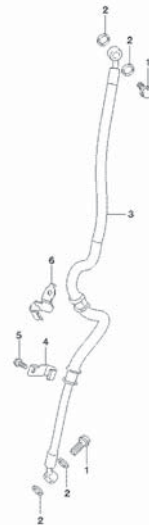
61K 6150MFL P14_530A
FRONT WHEEL

FIG.535A



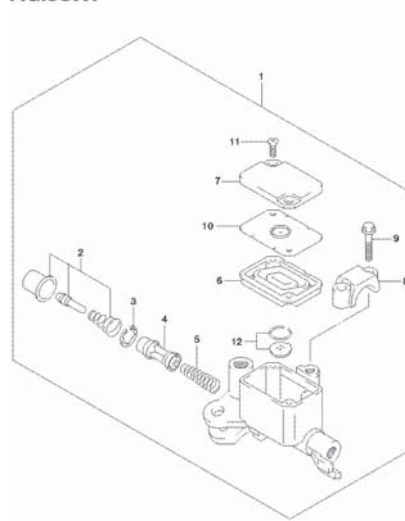
61K 6150MFL P14_535A
FRONT CALIPER

FIG.536A



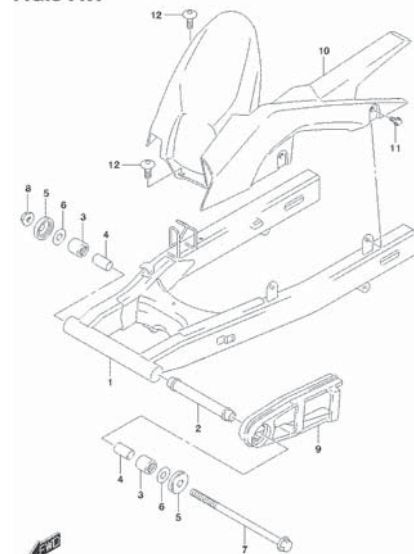
61K 6150MFL P14_536A
FRONT BRAKE HOSE

FIG.537A



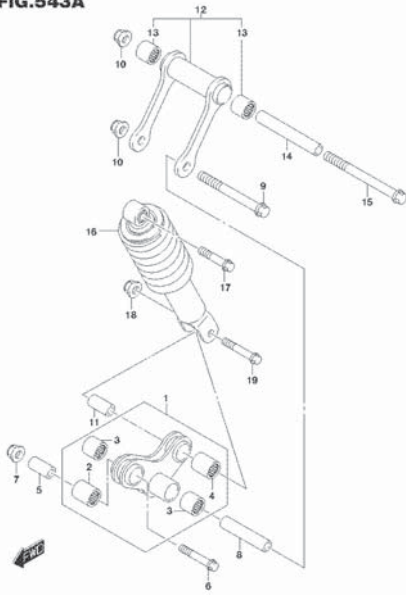
61K 6150MFL P14_537A
FRONT MASTER CYLINDER

FIG.541A



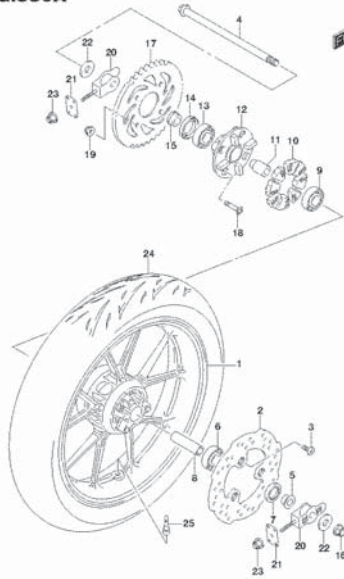
61K 6150MFL P14_541A
REAR SHOCKABSORBER

FIG.543A



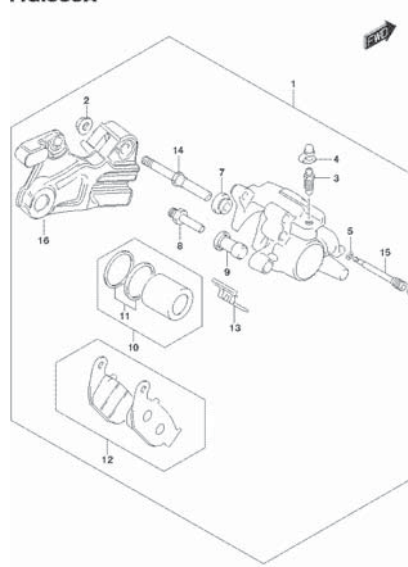
63K 6155MPL P14_543A
REAR CUSHION LINER

FIG.550A



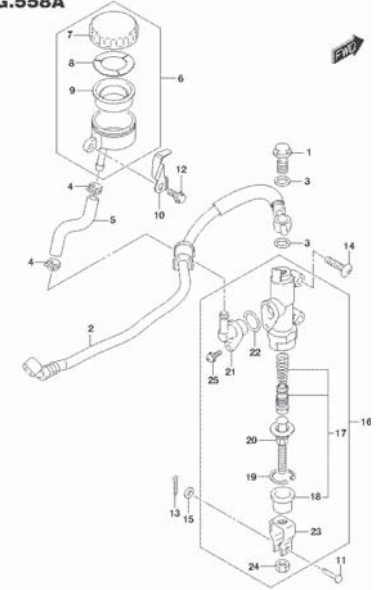
63K 6155MPL P14_550A
REAR WHEEL

FIG.555A



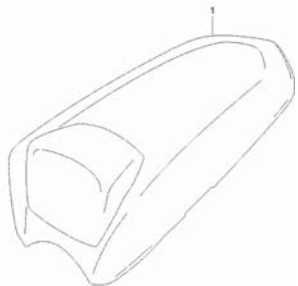
63K 6155MPL P14_555A
REAR CALIPER

FIG.558A



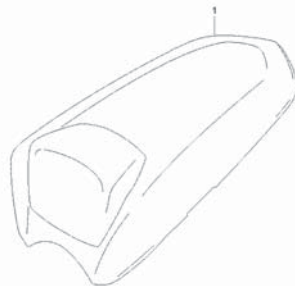
63K 6155MPL P14_558A
REAR MASTER CYLINDER

FIG.916A



63K 6155MPL P14_916A
SEAT TAIL BOX

FIG.916B



63K 6155MPL P14_916B
SEAT TAIL BOX

FIG.102A

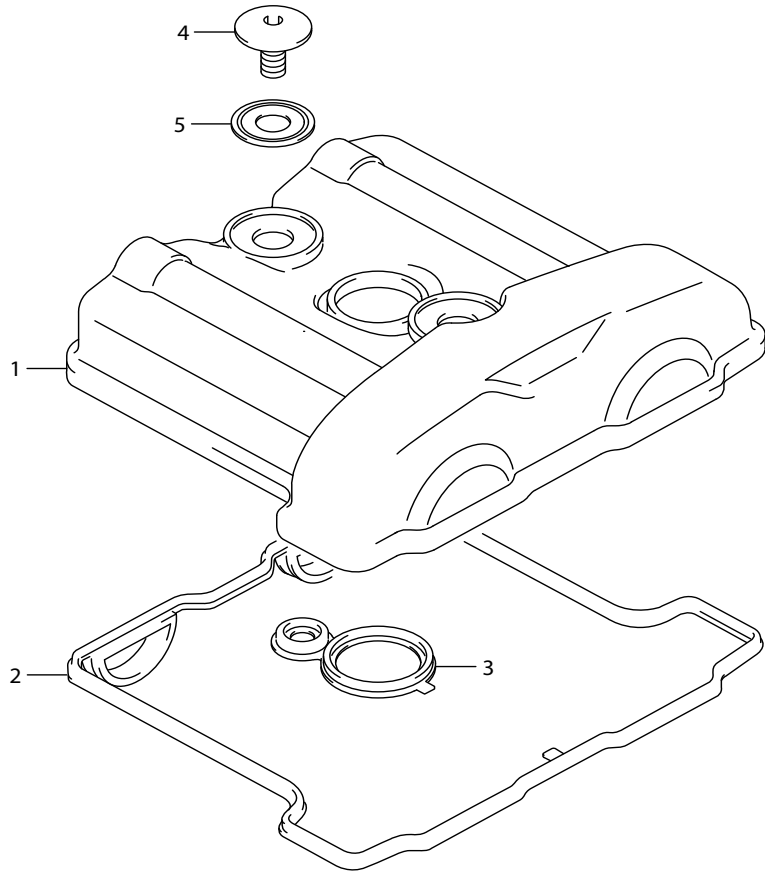


FIG.102A (1-B-2) CYLINDER HEAD COVER

ฝาครอบฝาสูบ

REF NO.	PART NO.	DESCRIPTION	ชื่ออะไหล่	Q'TY	REMARKS
1	11171-12K10-000	COVER, CYLINDER HEAD	ฝาครอบฝาสูบ	1	
2	11173-12K00-000	GASKET, CYL HEAD COVER NO.1	ปะเก็นฝาครอบฝาสูบ ตัวที่1	1	
3	11178-12K00-000	GASKET, CYL HEAD COVER NO.2	ปะเก็นฝาครอบฝาสูบ ตัวที่2	1	
4	09106-07025-000	BOLT (L:5.5)	โบลท์ (L:5.5)	2	
5	11191-27E70-000	WASHER (10.6X25.5X1.6)	แหวนรอง (10.6X25.5X1.6)	2	



FIG.103A

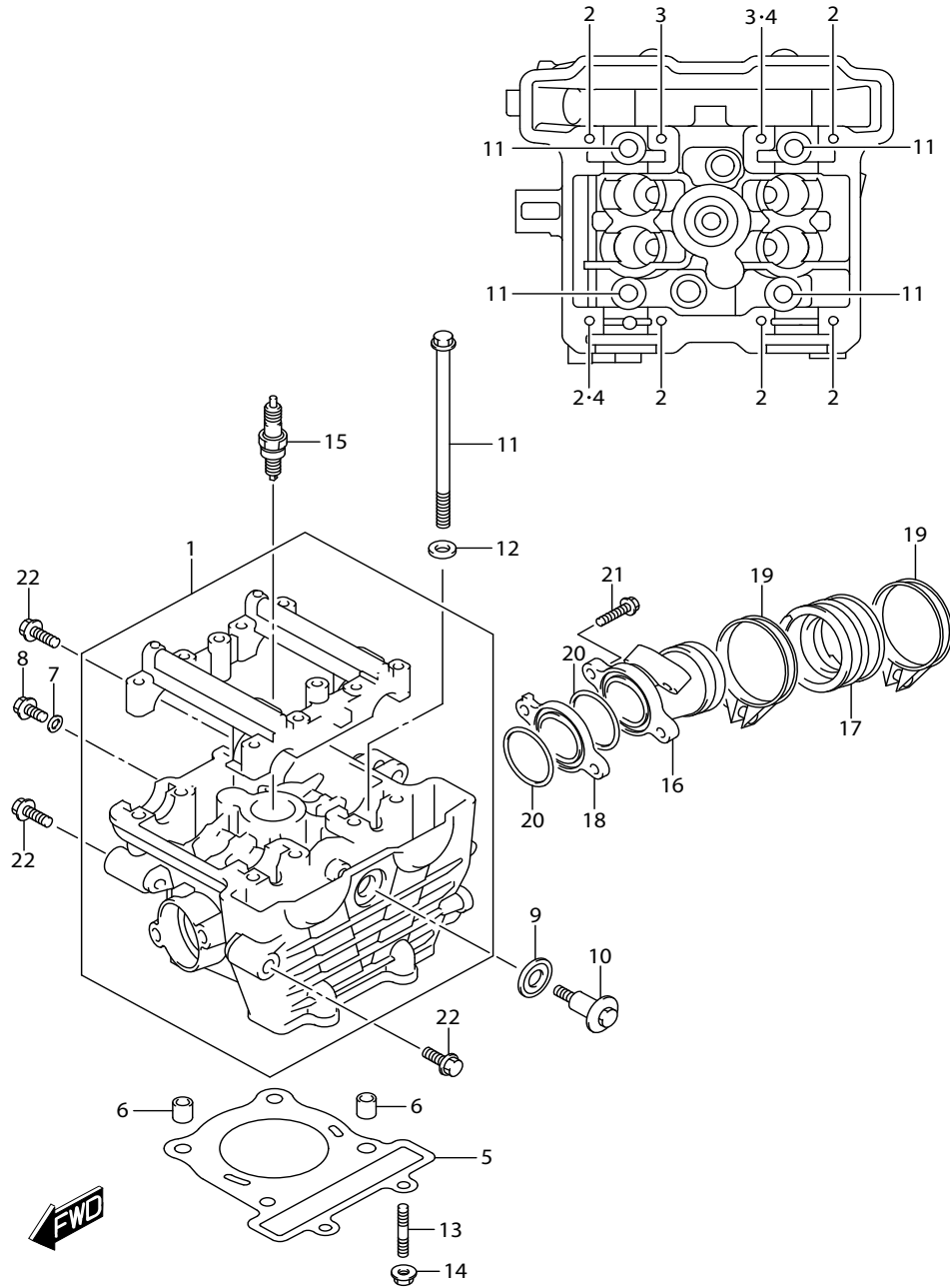


FIG.103A (1-B-3) CYLINDER HEAD

ฝาสูบ

REF NO.	PART NO.	DESCRIPTION	ชื่ออะไหล่	Q'TY	REMARKS
1	11100-12K00-000	HEAD ASSY, CYLINDER	ชุดฝาสูบ	1	
2	09103-06132-000	·BOLT (6X41)	·โบลท์ (6X41)	6	
3	09103-06165-000	·BOLT (6X45)	·โบลท์ (6X45)	2	
4	09206-08001-000	·PIN (8X11)	·สลัก (8X11)	2	
5	11141-12K00-000	GASKET, CYLINDER HEAD	ปะเก็นฝาสูบ	1	
6	04211-11129-000	PIN	สลัก	2	
7	09168-06004-000	GASKET (6.2X11X1.2)	ปะเก็น (6.2X11X1.2)	1	
8	01550-0612A-000	BOLT	โบลท์	1	
9	11191-27E70-000	WASHER, HEAD COVER BOLT	แหวนรอง	1	
10	09119-06120-000	BOLT (L:21.7)	โบลท์ (L:21.7)	1	
11	11117-12K10-000	BOLT, CYLINDER HEAD (L:139)	โบลท์ (L:139)	4	
12	09160-08092-000	WASHER (8.5X16X2.6)	แหวนรอง (8.5X16X2.6)	4	
13	01421-0625A-000	STUD BOLT	โบลท์สตั๊ด	2	
14	08316-1006A-000	NUT	นัต	2	
15-1	09482-00646-000	SPARK PLUG (MR8E-9)	หัวเทียน (MR8E-9)	1	
15-2	09482-00659-000	SPARK PLUG (U24EPR-N9)	หัวเทียน (U24EPR-N9)	1	
16	13110-23K00-000	PIPE ASSY, INTAKE	ท่อไอดี	1	
17	13121-12K00-000	PIPE ASSY, INTAKE NO.2	ท่อไอดี ตัวที่2	1	
18	13128-12K00-000	INSULATOR	แผ่นรองท่อไอดี	1	
19	13170-12K00-000	CLAMP	เข็มขัดรัดท่อ	2	
20	09280-35009-000	O RING	โอริง	2	
21	01547-0625A-000	BOLT	โบลท์	2	
22-1	09103-08555-000	BOLT (8X35)	โบลท์ (8X35)	3	
22-2	09103-08556-000	BOLT (8X35)	โบลท์ (8X35)	3	

FIG.107A

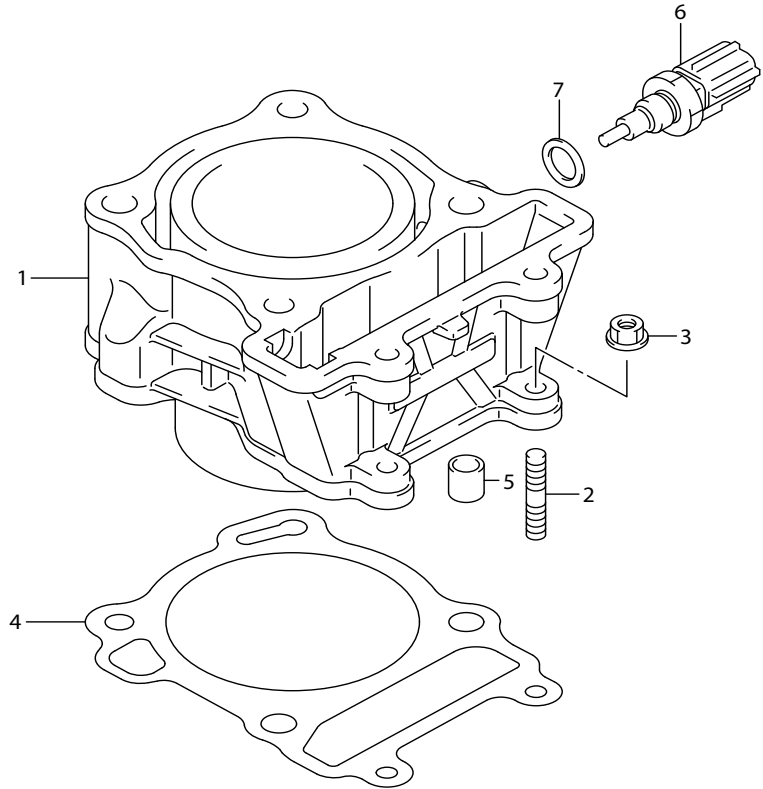


FIG.107A (1-B-4) CYLINDER

REF NO.	PART NO.	DESCRIPTION	ชื่ออะไหล่	Q'TY	REMARKS
1	11211-12K00-0F0	CYLINDER	เสื้อสูบ	1	
2	01421-0620A-000	STUD BOLT	โบลท์สตัด	2	
3	08316-1006A-000	NUT	นัต	2	
4	11241-12K00-000	GASKET, CYLINDER	ปะเก็นเสื้อสูบ	1	
5	04211-11129-000	PIN	พินล๊อค	2	
6	13650-49X00-000	SENSOR, TEMP	เซ็นเซอร์ตรวจจับอุณหภูมิ	1	
7	09168-12017-000	GASKET (12X17X1)	ปะเก็น (12X17X1)	1	



FIG.108A

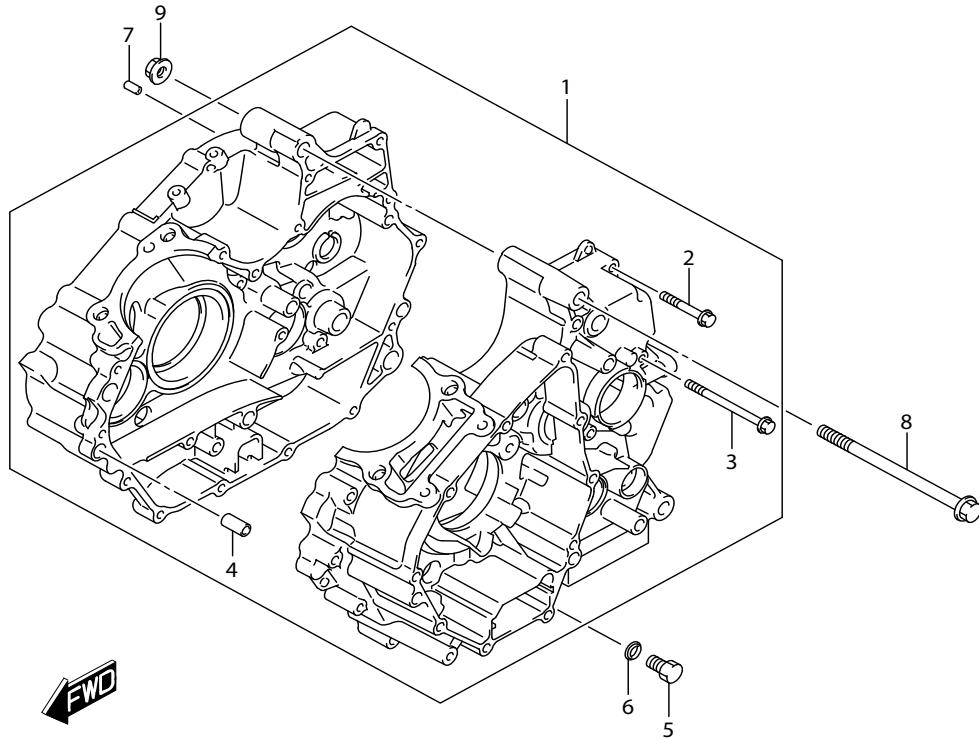
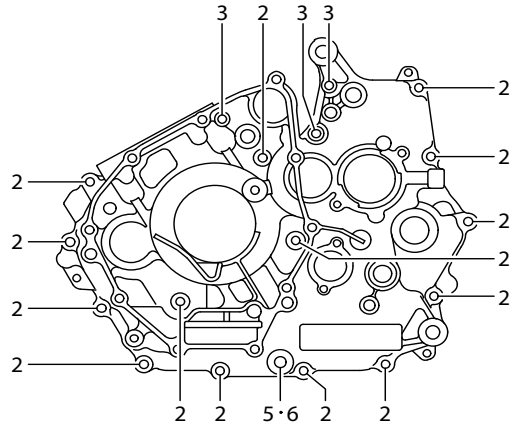


FIG.108A (1-B-5) CRANKCASE

แท่นเครื่อง

REF NO.	PART NO.	DESCRIPTION	ชื่ออะไหล่	Q'TY	REMARKS
1	11300-12K00-000	CRANKCASE ASSY	ชุดแท่นเครื่อง	1	
2	01547-0640A-000	·BOLT	·โบลท์	14	
3	01547-0675A-000	·BOLT	·โบลท์	3	
4	09206-10014-000	·PIN (6.4X10X20)	·สลัก (6.4X10X20)	2	
5	01500-1016A-000	BOLT	โบลท์	1	OIL DRAIN
6	09168-10L02-000	GASKET	ปะเก็น	1	
7	11313-25G00-000	JET, T/M OIL GALLERY	หัวฉีดน้ำมันเครื่อง	1	
8	09103-10723-000	BOLT (L140)	โบลท์ (L140)	2	
9	08319-3110A-000	NUT	นัต	2	

FIG.112A

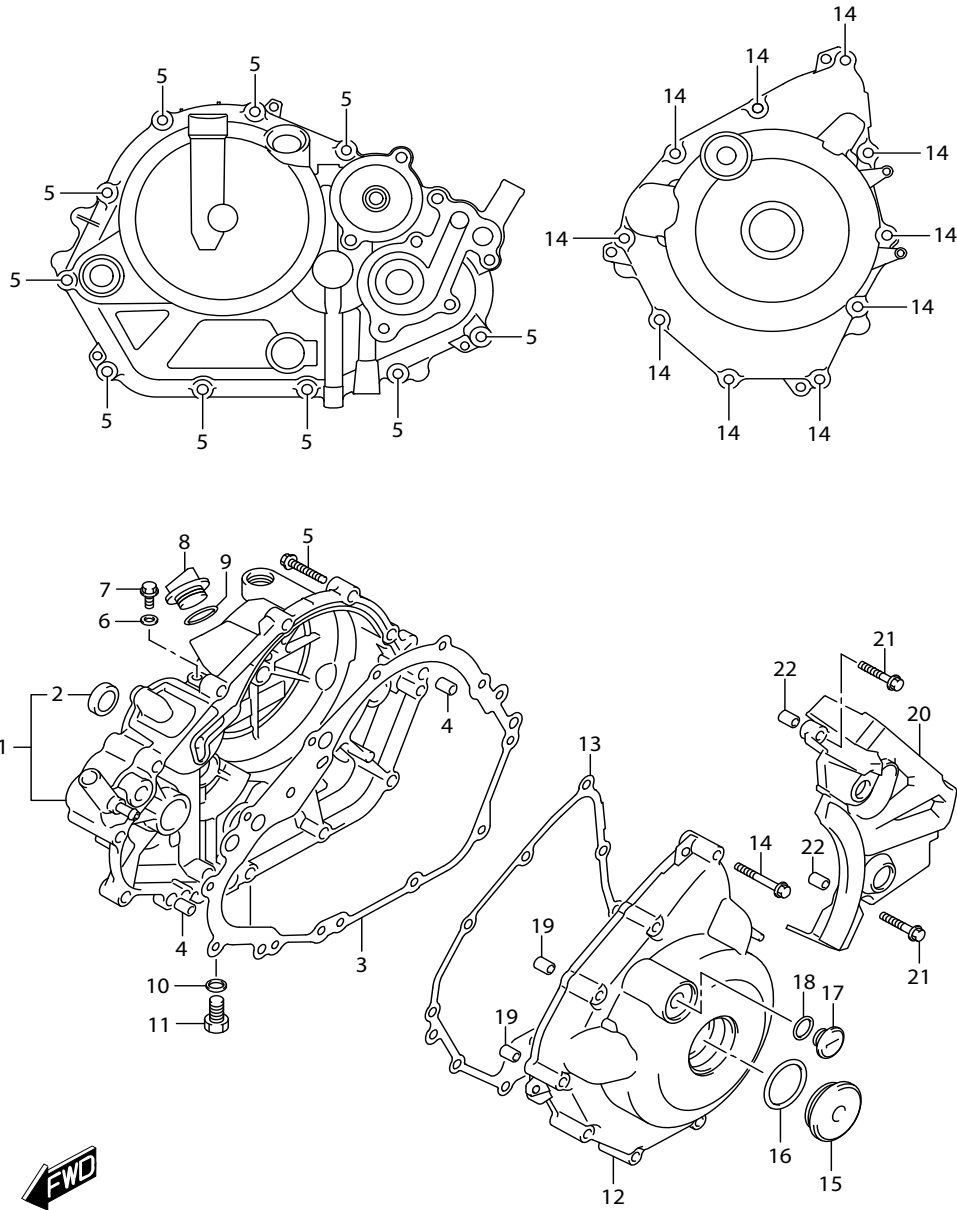


FIG.112A (1-B-6) CRANKCASE COVER

ฝาครอบนํ้ามันเครื่อง

REF NO.	PART NO.	DESCRIPTION	ชื่ออะไหล่	Q'TY	REMARKS
1	11340-12K20-000	COVER, CLUTCH	ฝาครอบคลัตช์	1	
2	11971-45010-000	·LENS, OIL LEVEL CHECK	กระจกเข็คนํ้ามันเครื่อง	1	
3	11482-12K00-000	GASKET, CLUTCH COVER	ปะเก็นฝาครอบคลัตช์	1	
4	09206-08008-000	PIN (6.3X8X12)	สลัก (6.3X8X12)	2	
5	01547-0630A-000	BOLT	โบลท์	10	
6	09168-06018-000	GASKET (6.2X13X1.2)	ปะเก็น (6.2X13X1.2)	1	
7	01547-0612A-000	BOLT	โบลท์	1	
8	11342-25G00-000	PLUG, OIL FILLER	ปลั๊กปิดช่องเติมนํ้ามันเครื่อง	1	
9	09280-17003-000	O RING (D:3.1,ID:16.8)	โอริง (D:3.1,ID:16.8)	1	
10	09168-10L02-000	GASKET	ปะเก็น	1	
11	01500-1016A-000	BOLT	โบลท์	1	
12	11351-12K20-000	COVER, MAGNETO	ฝาครอบจานไฟ	1	
13	11483-12K00-000	GASKET, MAGNETO COVER	ปะเก็นฝาครอบจานไฟ	1	
14	01547-0640A-000	BOLT	โบลท์	10	
15	09259-36031-000	PLUG	ฝาปิดช่องจานไฟ	1	
16	09280-33004-000	O RING (D:3.1,ID:32.7)	โอริง (D:3.1,ID:32.7)	1	
17	11352-22J00-000	PLUG, TOP	ฝาปิดช่องจานไฟ ด้วนบน	1	
18	09280-14003-000	O RING (D:2.4,ID:13.8)	โอริง (D:2.4,ID:13.8)	1	
19	09206-08008-000	PIN (6.3X8X12)	สลัก (6.3X8X12)	2	
20	11360-12K00-000	COVER, ENGINE SPROCKET	ฝาครอบสเตอร์หน้า	1	
21	01547-0630A-000	BOLT	โบลท์	2	
22	09206-08008-000	PIN (6.3X8X12)	สลัก (6.3X8X12)	2	

FIG.120A

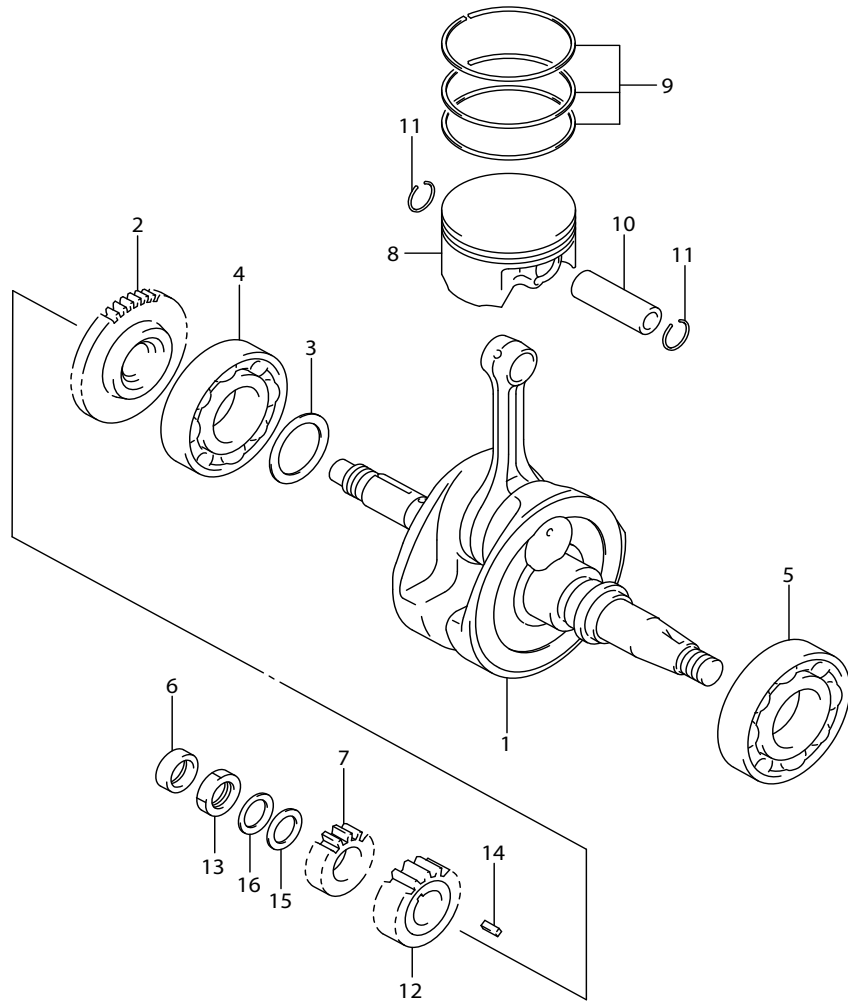


FIG.120A (1-B-7) CRANKSHAFT

เพลาช้อเหวี่ยง

REF NO.	PART NO.	DESCRIPTION	ชื่ออะไหล่	Q'TY	REMARKS
1	12200-12K30-000	CRANKSHAFT ASSY	ชุดเพลาช้อเหวี่ยง	1	
2	12661-12K00-000	GEAR, CRANK BALANCER DRIVE (NT:44)	เฟืองขับเพลาลูกสูบ (44ฟัน)	1	
3-1	12228-12K00-0A0	SHIM (T:0.6)	แผ่นชิม (T:0.6)	1	
3-2	12228-12K00-0B0	SHIM (T:0.65)	แผ่นชิม (T:0.65)	1	
3-3	12228-12K00-0C0	SHIM (T:0.7)	แผ่นชิม (T:0.7)	1	
3-4	12228-12K00-0D0	SHIM (T:0.75)	แผ่นชิม (T:0.75)	1	
3-5	12228-12K00-0E0	SHIM (T:0.8)	แผ่นชิม (T:0.8)	1	
3-6	12228-12K00-0F0	SHIM (T:0.85)	แผ่นชิม (T:0.85)	1	
3-7	12228-12K00-0G0	SHIM (T:0.9)	แผ่นชิม (T:0.9)	1	
3-8	12228-12K00-0H0	SHIM (T:0.95)	แผ่นชิม (T:0.95)	1	
3-9	12228-12K00-0J0	SHIM (T:1.0)	แผ่นชิม (T:1.0)	1	
3-10	12228-12K00-0K0	SHIM (T:1.05)	แผ่นชิม (T:1.05)	1	
3-11	12228-12K00-0L0	SHIM (T:1.1)	แผ่นชิม (T:1.1)	1	
3-12	12228-12K00-0M0	SHIM (T:1.15)	แผ่นชิม (T:1.15)	1	
3-13	12228-12K00-0N0	SHIM (T:1.2)	แผ่นชิม (T:1.2)	1	
3-14	12228-12K00-0P0	SHIM (T:1.25)	แผ่นชิม (T:1.25)	1	
3-15	12228-12K00-0R0	SHIM (T:1.3)	แผ่นชิม (T:1.3)	1	
3-16	12228-12K00-0S0	SHIM (T:1.35)	แผ่นชิม (T:1.35)	1	
3-17	12228-12K00-0T0	SHIM (T:1.4)	แผ่นชิม (T:1.4)	1	
4	09262-28058-000	BEARING	ดล้นลูกสูบ	1	RH
5	09262-35103-000	BEARING	ดล้นลูกสูบ	1	LH
6	09282-12L01-000	OIL SEAL (12X21X7)	ซีลน้ำมัน (12X21X7)	1	
7	16321-12K00-000	GEAR, OIL PUMP DRIVE (NT:15)	เฟืองขับปั้มน้ำมันเครื่อง (15ฟัน)	1	
8	12111-12K00-0F0	PISTON	ลูกสูบ	1	
9	12140-12K00-000	RING SET, PISTON	ชุดแหวนลูกสูบ	1	
10	12151-12K00-000	PIN, PISTON	สลักลูกสูบ	1	
11	09381-15001-000	CIRCLIP	คลิปล็อค	2	
12-1	21111-12K00-0A0	GEAR, PRIMARY DRIVE (NT:21)	เฟืองเกียร์ขับ (21ฟัน)	1	GREEN
12-2	21111-12K00-0B0	GEAR, PRIMARY DRIVE (NT:21)	เฟืองเกียร์ขับ (21ฟัน)	1	PINK
13	09140-16019-000	NUT	นัต	1	
14	09421-04011-000	KEY	ลิ้มเฟืองเกียร์ขับ	1	
15	08211-16251-000	WASHER	แหวนรอง	1	
16	09164-16005-000	WASHER	แหวนรอง	1	



FIG.122A

FIG.122A (1-B-8) STARTER CLUTCH

คลัตช์สตาร์ท

REF NO.	PART NO.	DESCRIPTION	ชื่ออะไหล่	Q'TY	REMARKS
1	12611-12K10-000	GEAR, STARTER IDLE (NT:15/53)	เฟืองสะพานสตาร์ท (15/53ฟัน)	1	
2	12600-12831-000	CLUTCH SET, STARTER (NT:63)	คัมคลัตช์สตาร์ท (63ฟัน)	1	
3	09180-13012-000	SPACER (13X19X6)	นุช (13X19X6)	1	
4	09206-13007-000	PIN (7.4X13X40)	สลัก (7.4X13X40)	1	
5	09263-22075-000	BEARING	ดล้นลูกปืน	1	
6	07130-0616A-000	BOLT	โบลท์	3	

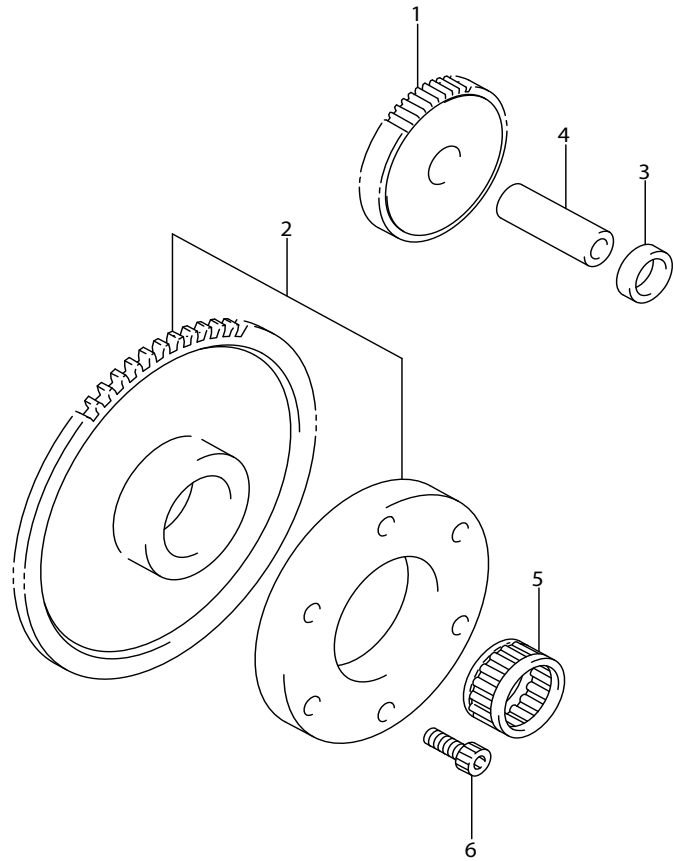


FIG.124A

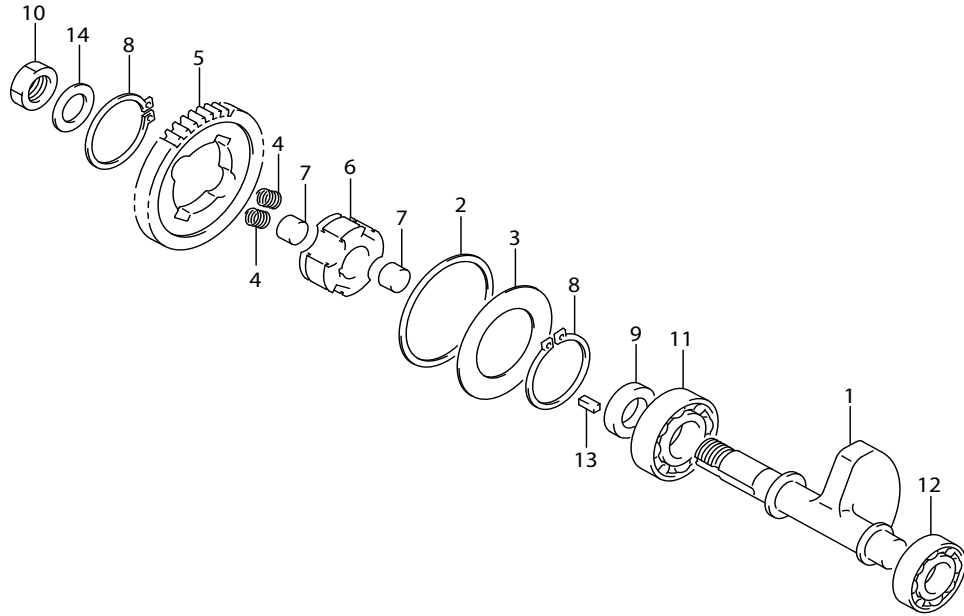


FIG.124A (1-B-9) CRANK BALANCER

เพลาล่างเฟืองเกียร์

REF NO.	PART NO.	DESCRIPTION	ชื่ออะไหล่	Q'TY	REMARKS
1	12651-12K00-000	BALANCER, CRANK	เพลาล่างเฟืองเกียร์	1	
2	12662-12K00-000	WASHER, DRIVEN GEAR NO.1	แหวนรอง	1	
3	12662-34J10-000	WASHER, DRIVEN GEAR NO.2	แหวนรอง	1	
4	12663-47E50-000	SPRING	สปริง	2	
5	12666-12K00-000	GEAR (NT:44)	เฟืองเกียร์เพลาล่าง ตัวตาม (44ฟัน)	1	
6	12669-12K00-000	RACE, DRIVEN GEAR INNER	แกนเฟืองเกียร์เพลาล่าง ตัวตาม	1	
7	12686-25G20-000	DAMPER	ยางรอง	2	
8	08331-31359-000	CIRCLIP	แหวนล็อก	2	
9	12668-34J00-000	SPACER, DRIVEN GEAR	บุช	1	
10	09140-14022-000	NUT	นัต	1	
11	09262-15054-000	BEARING	ดล้นลูกปืน ข้างขวา	1	RH
12	09262-15055-000	BEARING	ดล้นลูกปืน ข้างซ้าย	1	LH
13	09421-04011-000	KEY	ลิ้ม	1	
14	08211-14242-000	WASHER	แหวนรอง	1	



FIG.126A

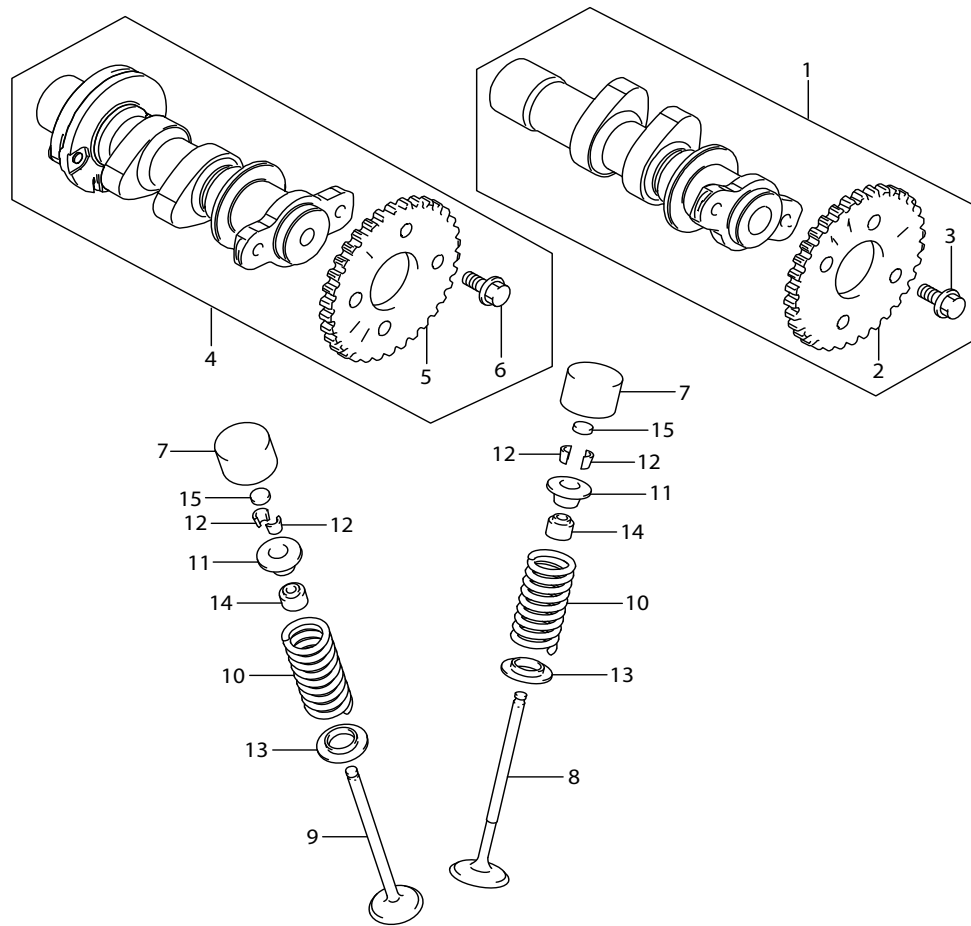


FIG.126A (1-B-10) CAMSHAFT/VALVE

เพลาลูกเบี้ยวและวาล์ว

REF NO.	PART NO.	DESCRIPTION	ชื่ออะไหล่	Q'TY	REMARKS
1	12710-12K11-000	CAM SHAFT, INTAKE	เพลาลูกเบี้ยวไอดี	1	
2	12741-12K00-000	·SPROCKET, CAMSHAFT (NT:34)	.เฟืองโซ่รากลัน (34ฟัน)	1	
3	09103-05025-000	·BOLT	.โบลท์	2	
4	12702-12K10-000	CAM SHAFT, EXHAUST	เพลาลูกเบี้ยวไอเสีย	1	
5	12741-12K00-000	·SPROCKET, CAMSHAFT (NT:34)	.เฟืองโซ่รากลัน (34ฟัน)	1	
6	09103-05025-000	·BOLT	.โบลท์	2	
7	12891-25G10-000	TAPPET	ฝาครอบวาล์ว	4	
8	12911-12K00-000	VALVE, INTAKE	วาล์วไอดี	2	
9	12912-12K00-000	VALVE, EXHAUST	วาล์วไอเสีย	2	
10	12921-12K00-000	SPRING, VALVE	สปริงวาล์ว	4	
11	12931-25G20-000	RETAINER, VALVE SPRING	แผ่นยึดสปริงวาล์ว	4	
12-1	12932-32C00-000	COTTER, VALVE	เล็บวาล์ว	8	
12-2	12932-32C10-000	COTTER, VALVE	เล็บวาล์ว	8	
13	12933-12K00-000	SEAT, VALVE SPRING	แหวนรองสปริง	4	
14	09289-04002-000	OIL SEAL (4.5X10X8)	ซีลน้ำมัน (4.5X10X8)	4	
15-1	12892-05C00-120	SHIM, TAPPET (T:1.20)	แผ่นชิม (T:1.20)	4	
15-2	12892-05C00-125	SHIM, TAPPET (T:1.25)	แผ่นชิม (T:1.25)	4	
15-3	12892-05C00-130	SHIM, TAPPET (T:1.30)	แผ่นชิม (T:1.30)	4	
15-4	12892-05C00-135	SHIM, TAPPET (T:1.35)	แผ่นชิม (T:1.35)	4	
15-5	12892-05C00-140	SHIM, TAPPET (T:1.40)	แผ่นชิม (T:1.40)	4	
15-6	12892-05C00-145	SHIM, TAPPET (T:1.45)	แผ่นชิม (T:1.45)	4	
15-7	12892-05C00-150	SHIM, TAPPET (T:1.50)	แผ่นชิม (T:1.50)	4	
15-8	12892-05C00-155	SHIM, TAPPET (T:1.55)	แผ่นชิม (T:1.55)	4	
15-9	12892-05C00-160	SHIM, TAPPET (T:1.60)	แผ่นชิม (T:1.60)	4	
15-10	12892-05C00-165	SHIM, TAPPET (T:1.65)	แผ่นชิม (T:1.65)	4	
15-11	12892-05C00-170	SHIM, TAPPET (T:1.70)	แผ่นชิม (T:1.70)	4	
15-12	12892-05C00-175	SHIM, TAPPET (T:1.75)	แผ่นชิม (T:1.75)	4	
15-13	12892-05C00-180	SHIM, TAPPET (T:1.80)	แผ่นชิม (T:1.80)	4	
15-14	12892-05C00-185	SHIM, TAPPET (T:1.85)	แผ่นชิม (T:1.85)	4	
15-15	12892-05C00-190	SHIM, TAPPET (T:1.90)	แผ่นชิม (T:1.90)	4	
15-16	12892-05C00-195	SHIM, TAPPET (T:1.95)	แผ่นชิม (T:1.95)	4	



FIG.126A

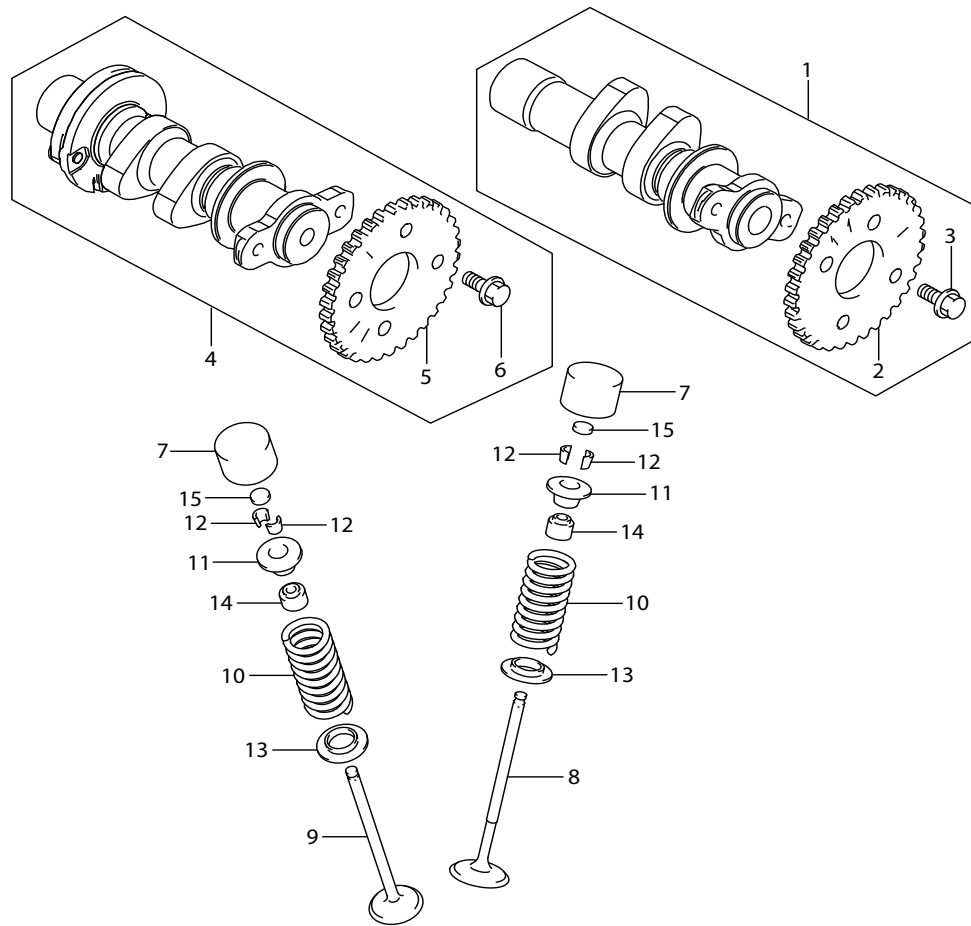


FIG.126A (1-B-11) CAMSHAFT/VALVE

เพลาลูกเบี้ยวและวาล์ว

REF NO.	PART NO.	DESCRIPTION	ชื่ออะไหล่	Q'TY	REMARKS
15-17	12892-05C00-200	SHIM, TAPPET (T:2.00)	แผ่นซิม (T:2.00)	4	
15-18	12892-05C00-205	SHIM, TAPPET (T:2.05)	แผ่นซิม (T:2.05)	4	
15-19	12892-05C00-210	SHIM, TAPPET (T:2.10)	แผ่นซิม (T:2.10)	4	
15-20	12892-05C00-215	SHIM, TAPPET (T:2.15)	แผ่นซิม (T:2.15)	4	
15-21	12892-05C00-220	SHIM, TAPPET (T:2.20)	แผ่นซิม (T:2.20)	4	
16	12800-05830-000	SHIM SET, TAPPET T:1.20, 1.25...2.95, 3.00 (5PCS.EACH) & CASE	ชุดแผ่นซิมวาล์ว T:1.20, 1.25...2.95, 3.00 (5PCS.EACH) & CASE	1	OPT NOT ILLUSTRATED
17	99000-69491-000	-CASE, TAPPET SHIM	.เสื้อฝาครอบวาล์ว	1	OPT NOT ILLUSTRATED



FIG.127A

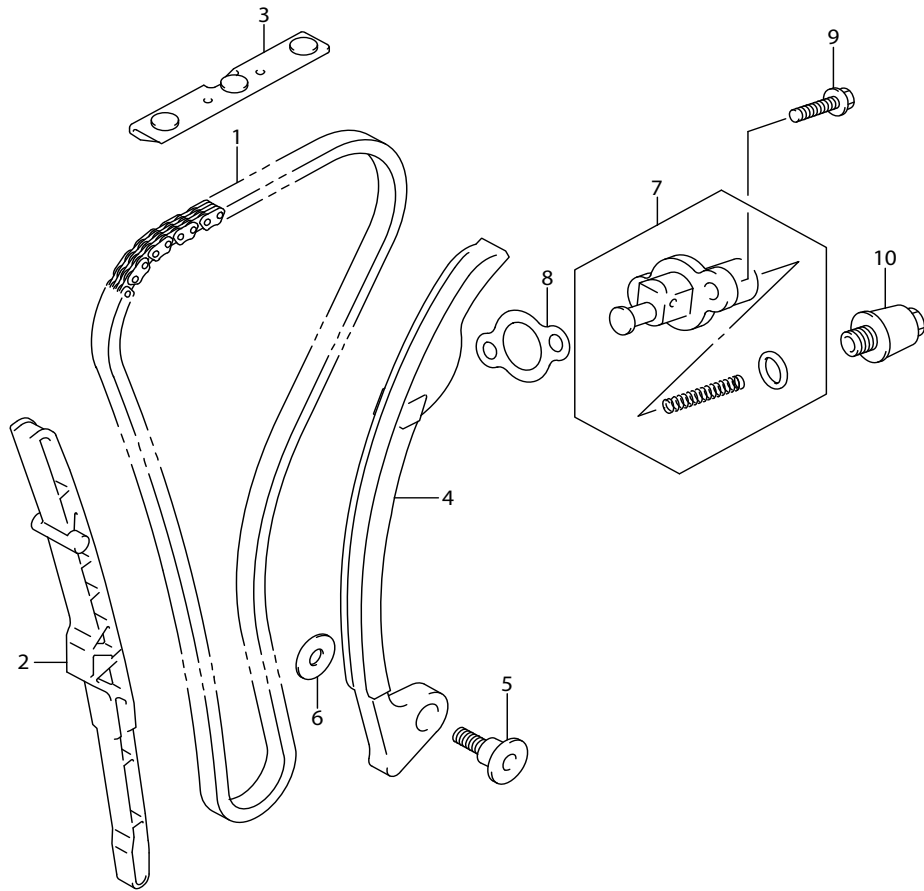


FIG.127A (1-B-12) CAM CHAIN

โซ่รากลัน

REF NO.	PART NO.	DESCRIPTION	ชื่ออะไหล่	Q'TY	REMARKS
1	12760-12K00-000	CHAIN, CAM SHAFT DRIVE	โซ่รากลัน	1	
2	12771-12K00-000	GUIDE, CAM CHAIN NO.1	ตัวประกอคงโซ่รากลัน ตัวที่1	1	
3	12782-12K01-000	GUIDE, CAM CHAIN NO.2	ตัวประกอคงโซ่รากลัน ตัวที่2	1	
4	12811-12K00-000	TENSIONER, CAM CHAIN	ยางรองชุดปรับความตึงโซ่รากลัน	1	
5	12812-35C00-000	BOLT, CAM CHAIN TENSIONER	โม่ลท์	1	
6	08211-06181-000	WASHER	แหวนรอง	1	
7	12830-12K00-000	ADJUSTER SET, TENSIONER	ชุดปรับความตึงโซ่รากลัน	1	
8	12837-12K00-000	GASKET, TENSIONER ADJUSTER	ปะเก็น	1	
9	01547-0620A-000	BOLT	โม่ลท์	2	
10	12836-12K01-000	BOLT, ADJUSTER SPRING	โม่ลท์	1	



FIG.140A

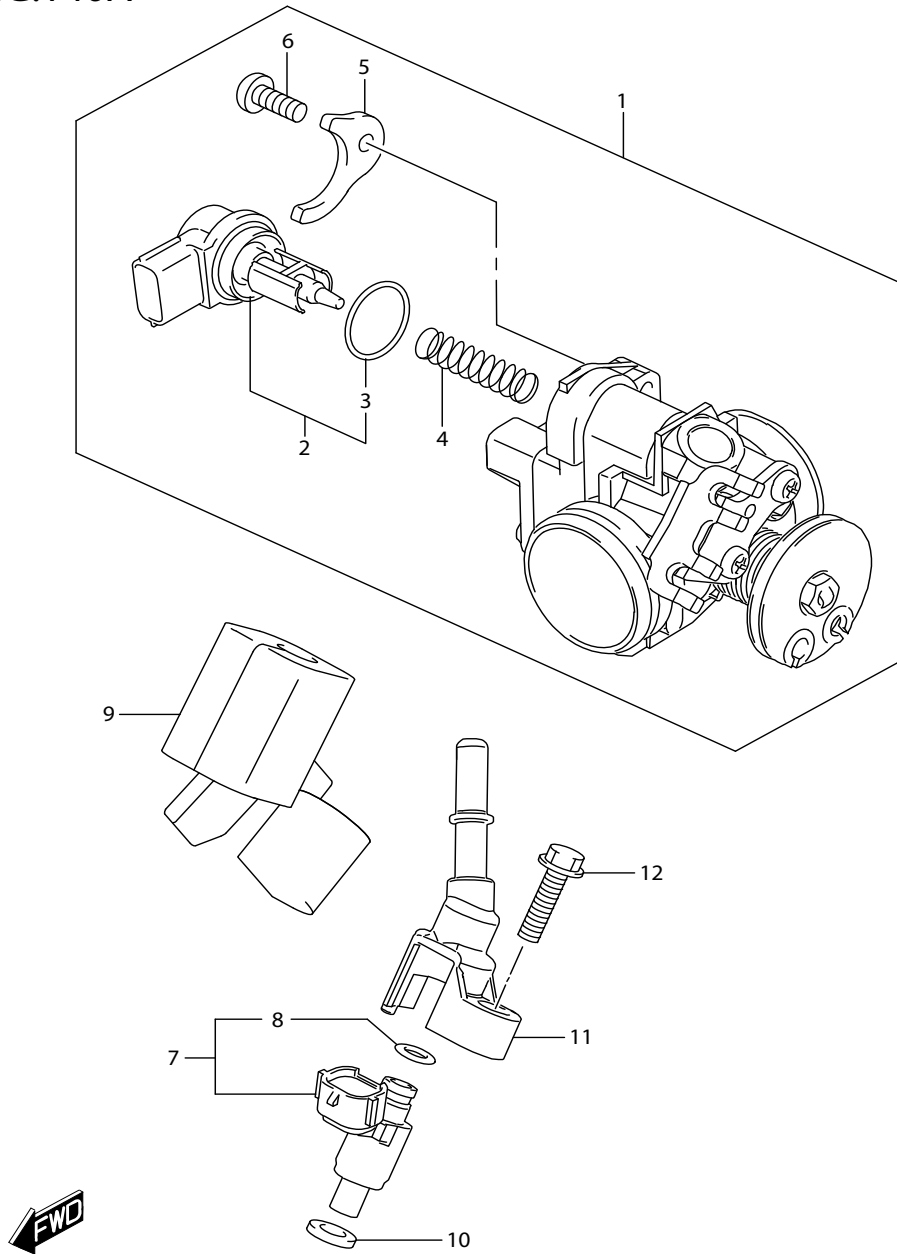


FIG.140A (1-B-13) THROTTLE BODY

เรือนลิ้นเร่ง

REF NO.	PART NO.	DESCRIPTION	ชื่ออะไหล่	Q'TY	REMARKS
1	13400-23K00-000	BODY ASSY, THROTTLE	ชุดลิ้นเร่ง	1	
2	18117-09JA0-000	·STEPPING MOTOR	.วาล์วควบคุมรอบเดินเบา	1	
3	13438-09JA0-000	·O PING	..โอริง	1	
4	13417-09JA0-000	·COMPRESSION SPRING	.สปริง	1	
5	13421-42J00-000	·PLATE	.เหล็กยึด	1	
6	13602-06128-000	·SCREW	.สกรู	1	
7	15710-23K00-000	INLECTOR ASSY, FUEL	ชุดหัวฉีดน้ำมันเชื้อเพลิง	1	
8	15716-42J00-000	·O PING	.โอริง	1	
9	15719-12K00-000	COVER, FUEL INJECOR	ยางครอบหัวฉีด	1	
10	15722-42J00-000	SEAL	ซีล	1	
11	15830-23K00-000	JOINT, FUEL HOSE	ข้อต่อท่อส่งน้ำมันเชื้อเพลิง	1	
12	01547-0625A-000	BOLT	โบลท์	1	

FIG.155A

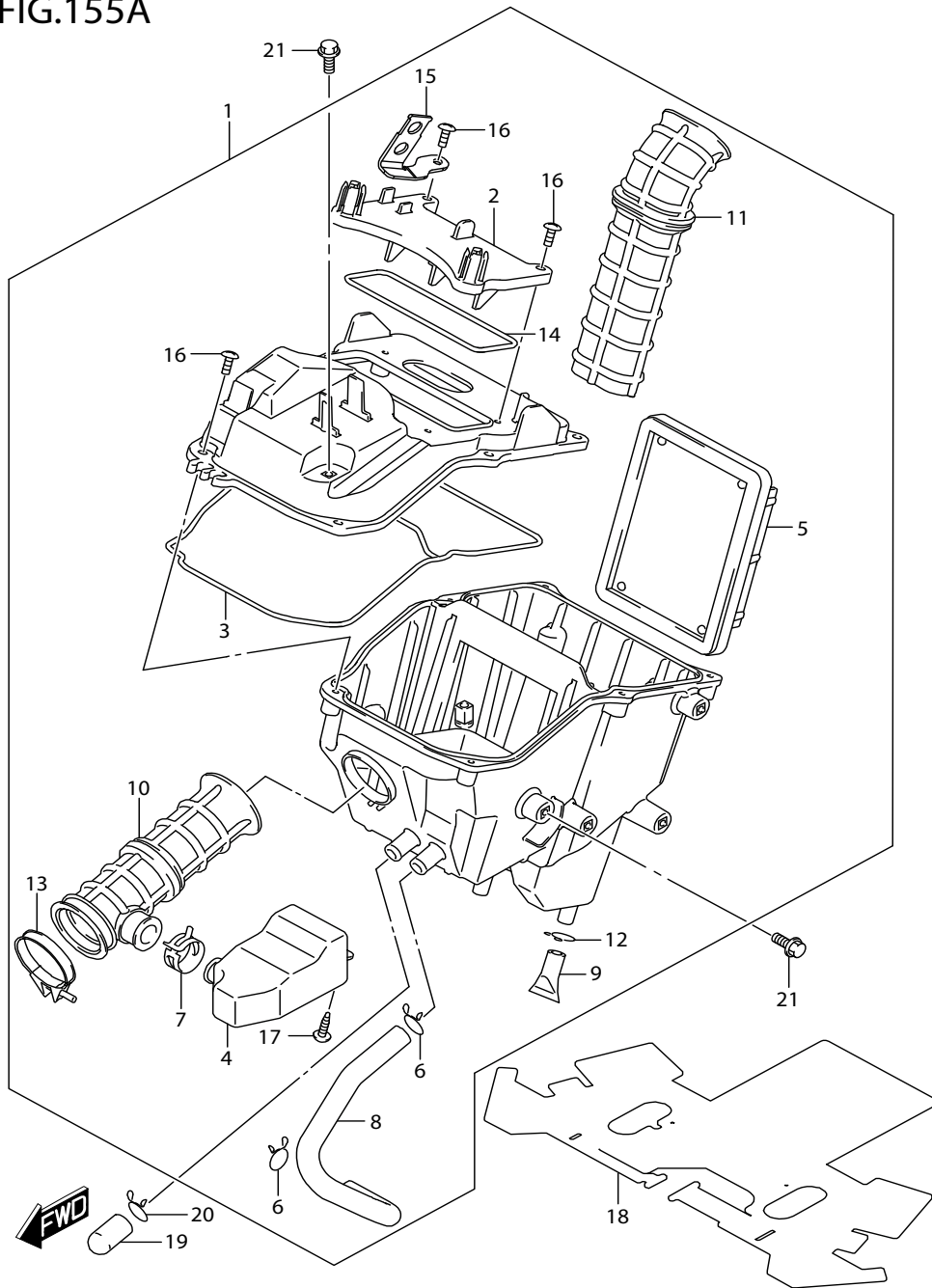


FIG.155A (1-B-14) AIR CLEANER

หม้อกรองอากาศ

REF NO.	PART NO.	DESCRIPTION	ชื่ออะไหล่	Q'TY	REMARKS
1	13700-23K00-000	CLEANER ASSY, AIR	ชุดหม้อกรองอากาศ	1	
2	13741-23K00-000	·CAP, AIR CLEANER	.ฝาปิดหม้อกรองอากาศ	1	
3	13746-23K00-000	·GASKET	.ปะเก็น	1	
4	13761-23K00-000	·RESONATOR	.กลองฟักอากาศ	1	
5	13780-23K00-000	·FILTER ASSY	.ไส้กรองอากาศ	1	
6	13821-12K00-000	·CLIP	.คลิปปลี้อค	2	
7	13822-12K00-000	·CLIP	.คลิปปลี้อค	1	
8	13853-23K00-000	·TUBE, BREATHER	.ท่อระบายอากาศ	1	
9	13878-12K00-000	·PLUG, DRAIN	.ท่อระบาย	2	
10	13881-23K00-000	·TUBE, OUTLET	.ท่อทางออก	1	
11	13891-23K00-000	·TUBE, INLET	.ท่อทางเข้า	1	
12	09401-11101-000	·CLIP	.คลิปปลี้อค	2	
13	09402-44208-000	·CLAMP	.เข็มขัดรัดท่อ	1	
14	13747-23K00-000	·GASKET, CAP FILTER	.ปะเก็น	1	
15	13911-23K00-000	·BRACKET, RELAY	.เหล็กยึดรีเลย์	1	
16	03541-0520B-000	·SCREW	.สกรู	10	
17	03541-0512A-000	·SCREW	.สกรู	1	
18	13841-23K00-000	SHEET, AIR CLEANER INLET	ยางรองหม้อกรองอากาศ	1	
19	13859-23K00-000	PLUG, 2ND AIR NIPPLE	ลูกยาง	1	
20	09401-14101-000	CLIP, PLUG	คลิปปลี้อค	1	
21	01550-0612A-000	BOLT	โบลท์	3	

FIG.163A

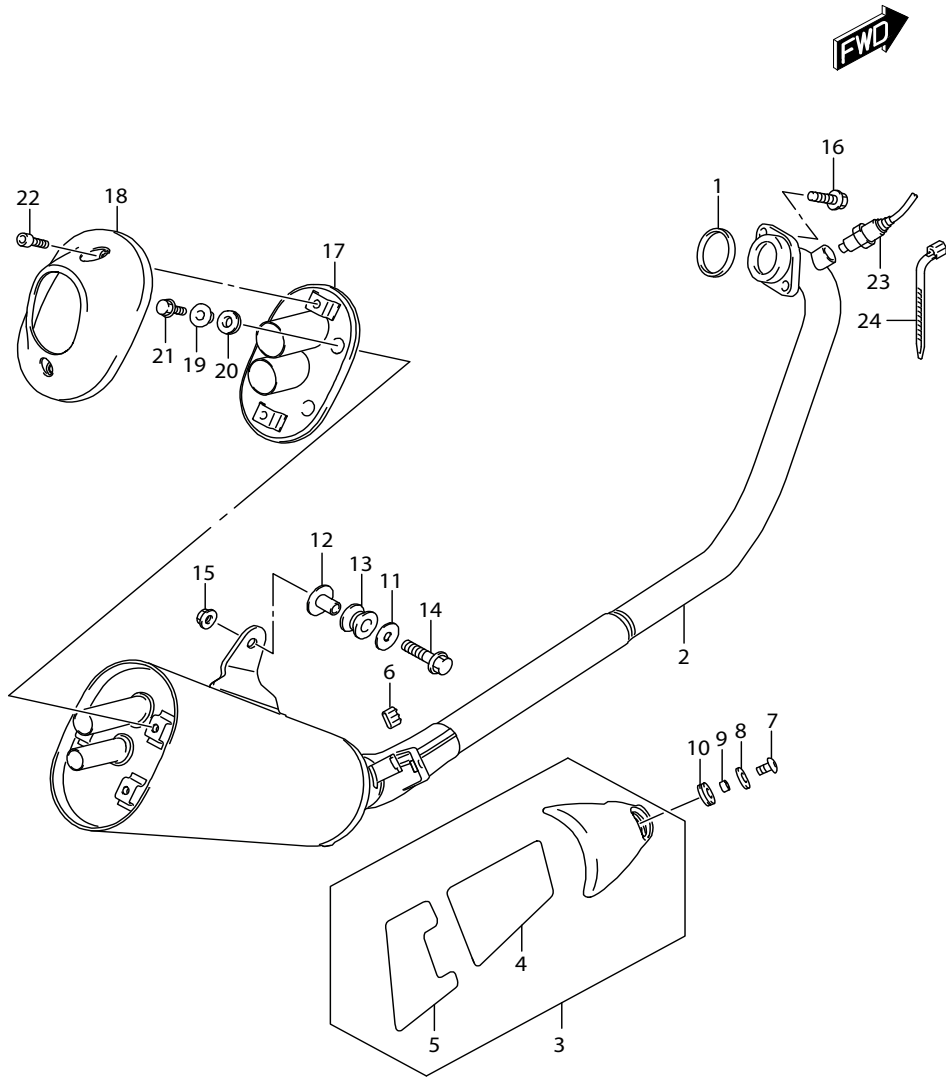


FIG.163A (1-B-15) MUFFLER

ท่อไอเสีย

REF NO.	PART NO.	DESCRIPTION	ชื่ออะไหล่	Q'TY	REMARKS
1	14181-47E20-000	GASKET, EXHAUST PIPE	ปะเก็นท่อไอเสีย	1	
2	14310-23K00-000	BODY, MUFFLER	ท่อไอเสีย	1	
3	14780-23K00-000	COVER, MUFFLER	ฝาครอบท่อไอเสีย	1	
4	14783-23K00-000	·SHIELD, MUF COVER FR	.แผ่นกันฝาครอบท่อไอเสีย ด้านหน้า	1	
5	14784-23K00-000	·SHIELD, MUF COVER RR	.แผ่นกันฝาครอบท่อไอเสีย ด้านหลัง	1	
6	14795-10FA0-000	GROMMET	ยางรอง	1	
7	09139-06027-000	SCREW (6X12)	สกรู (6X12)	1	
8	09160-06028-000	WASHER (6.5X18X1)	แหวนรอง (6.5X18X1)	1	
9	09180-06343-000	SPACER	นุช	1	
10	09320-08082-000	CUSHION	ยางรอง	1	
11	09160-08134-000	WASHER (8.5X26X1.6)	แหวนรอง (8.5X26X1.6)	1	
12	09180-08151-000	SPACER (8.6X12X17.5)	นุช (8.6X12X17.5)	1	
13	09320-12032-000	CUSHION	ยางรอง	1	
14	01550-0835A-000	BOLT	โบลท์	1	
15	08319-3108A-000	NUT	นัต	1	
16	01550-0825A-000	BOLT	โบลท์	2	
17	14760-23K00-000	STAY, MUFFLER REAR COVER	แผ่นยึดปลายท่อไอเสีย	1	
18	14790-23K00-000	COVER, MUFFLER REAR	ฝาครอบปลายท่อไอเสีย	1	
19	09169-06057-000	WASHER	แหวนรอง	3	
20	09320-08082-000	CUSHION	ยางรอง	3	
21	01550-0612B-000	BOLT	โบลท์	3	
22	07130-0616A-000	BOLT	โบลท์	2	
23	18213-12K00-000	SENSOR, OXYGEN	เซ็นเซอร์ตรวจวัดปริมาณออกซิเจน	1	
24	36990-25G00-000	CLAMP	เข็มขัดรัดสาย	1	

FIG.170A

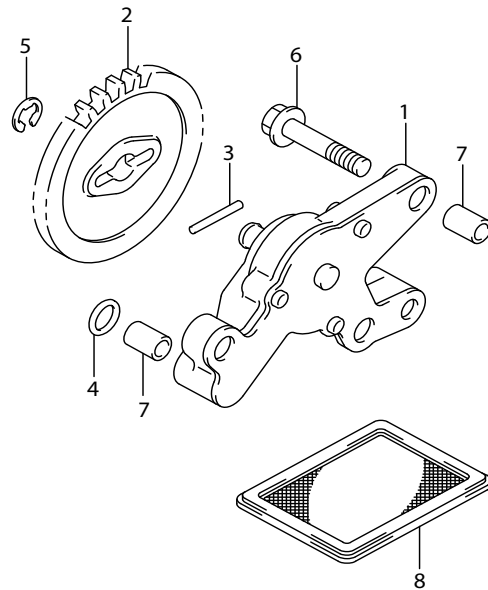
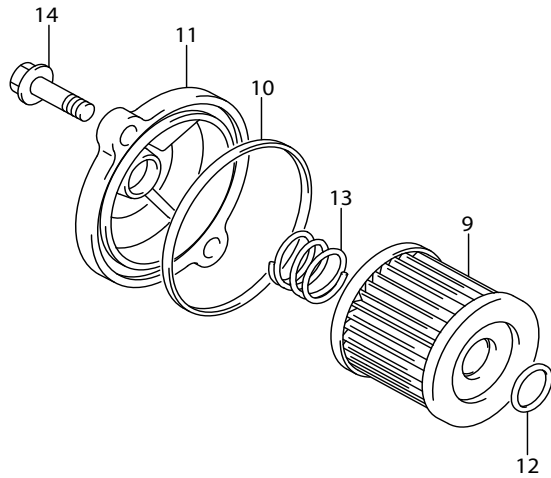


FIG.170A (1-C-2) OIL PUMP

ปั๊มน้ำมันเครื่อง

REF NO.	PART NO.	DESCRIPTION	ชื่ออะไหล่	Q'TY	REMARKS
1	16400-12K00-000	PUMP ASSY, ENGINE OIL	ชุดปั๊มน้ำมันเครื่อง	1	
2	16331-12K00-000	GEAR, OIL PUMP DRIVEN (NT:30)	เฟืองเกียร์ปั๊มน้ำมันเครื่อง (30ฟัน)	1	
3	09261-02001-000	PIN (2.5X19.8)	สลัก (2.5X19.8)	1	
4	09280-08022-000	O RING	โอริง	1	
5	08332-1106A-000	E RING	แหวนล๊อค	1	
6	01547-0630A-000	BOLT	โบลท์	3	
7	09206-08008-000	PIN (6.3X8X12)	สลัก (6.3X8X12)	3	
8	16520-45H00-000	STRAINER, ENGINE OIL	ตะแกรงกรองน้ำมันเครื่อง	1	
9-1	16510-45H10-000	FILTER, ENGINE OIL	ไส้กรองน้ำมันเครื่อง	1	NICHIRINDO
9-2	16510-45H20-000	FILTER, ENGINE OIL	ไส้กรองน้ำมันเครื่อง	1	SELAMAT
10	09280-54001-000	O RING (D:2.4,ID:52.6)	โอริง (D:2.4,ID:52.6)	1	
11	16512-22J30-000	CAP, OIL FILTER (GOLD)	ฝาปิดของไส้กรองน้ำมัน (สีทอง)	1	
12	09280-13010-000	O RING (D:1.9,ID:12.5)	โอริง (D:1.9,ID:12.5)	1	
13	16519-09J00-000	SPRING, OIL FILTER	สปริง	1	
14	01547-0620A-000	BOLT	โบลท์	2	



FIG.172A

FIG.172A (1-C-3) FUEL PUMP

ปั๊มน้ำมันเชื้อเพลิง

REF NO.	PART NO.	DESCRIPTION	ชื่ออะไหล่	Q'TY	REMARKS
1	15100-23K00-000	PUMP ASSY, FUEL	ชุดปั๊มน้ำมันเชื้อเพลิง	1	
2	15420-34JB0-000	·FILTER	ไส้กรองน้ำมัน	1	
3	15424-09JB0-000	·O RING	โอริง	2	
4	15120-23K00-000	PLATE, FUEL PUMP	เหล็กยึดปั๊มน้ำมันเชื้อเพลิง	1	
5	15201-23K00-000	O RING, FUEL PUMP	โอริง	1	
6	15810-23K00-000	HOSE, FUEL	สายน้ำมันเชื้อเพลิง	1	
7	01547-0610A-000	BOLT	โบลท์	5	
8	34810-23K00-000	GAUGE ASSY, FUEL LEVEL SENDER	เกจวัดระดับน้ำมันเชื้อเพลิง	1	

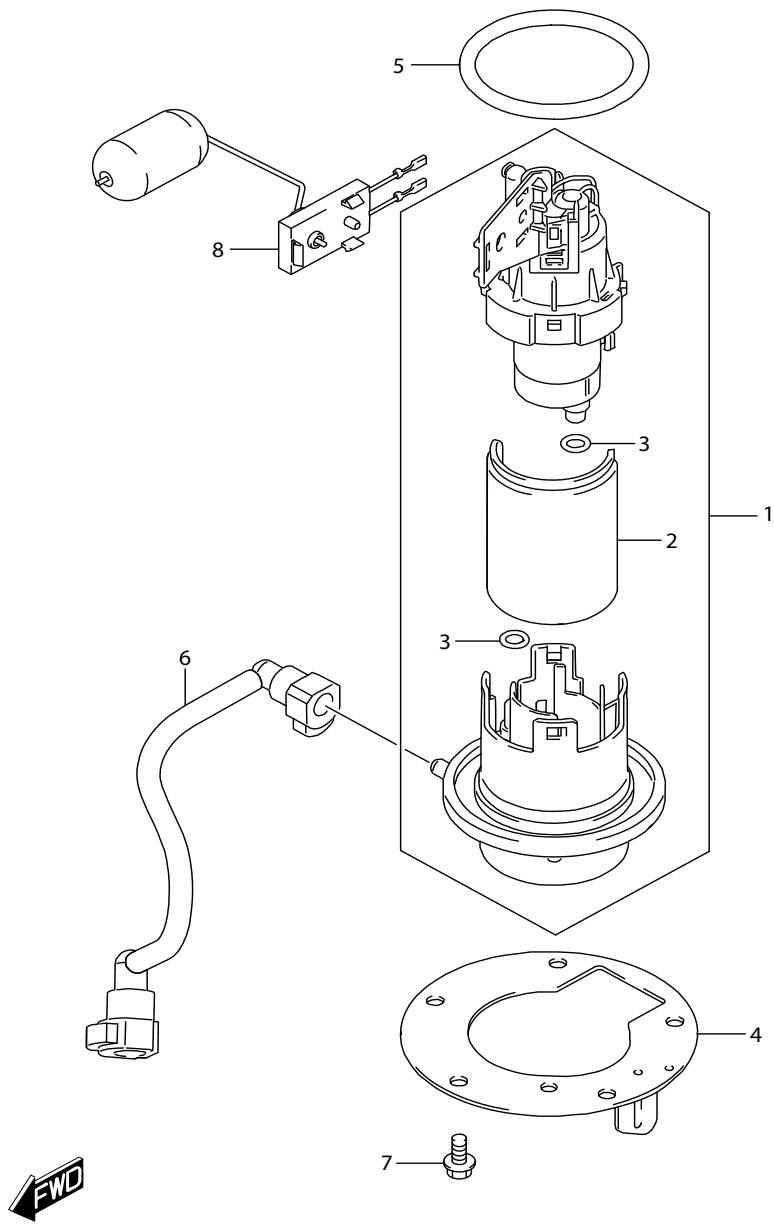


FIG.180A

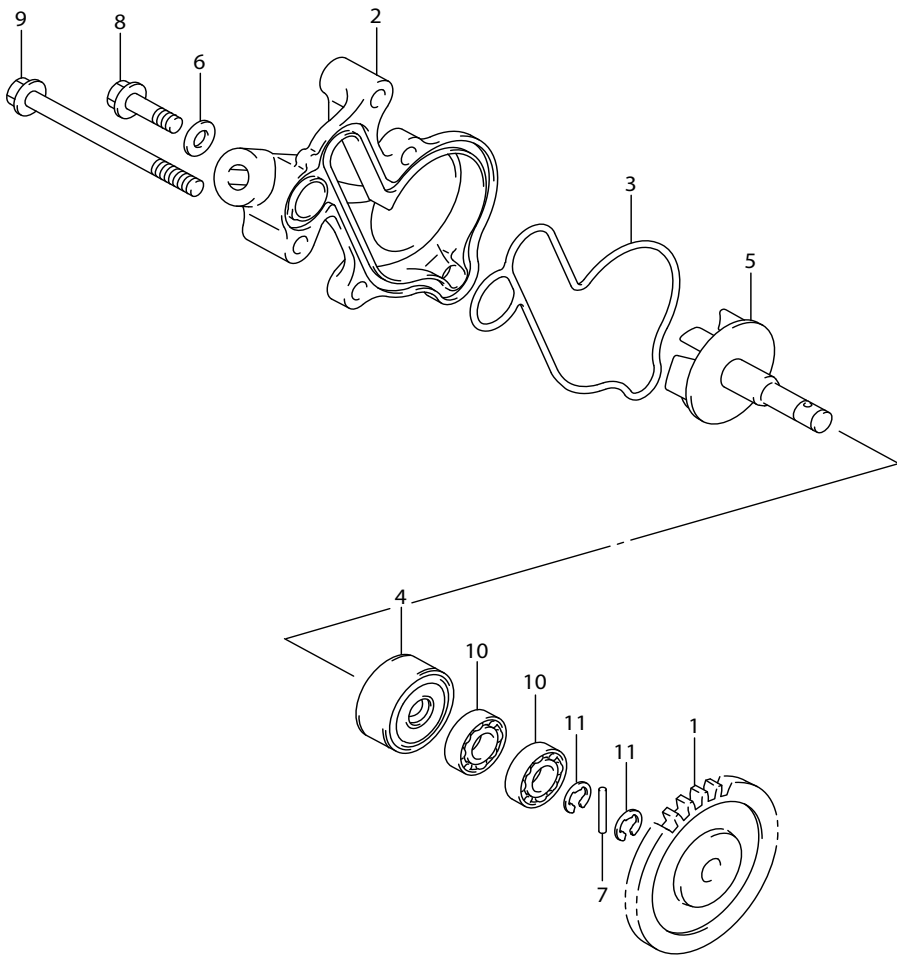


FIG.180A (1-C-4) WATER PUMP

ปั๊มน้ำ

REF NO.	PART NO.	DESCRIPTION	ชื่ออะไหล่	Q'TY	REMARKS
1	16331-12K00-000	GEAR, WATER PUMP DRIVEN (NT:30)	เฟืองปั๊มน้ำ ตัวตาม (30ฟัน)	1	
2	17410-12K20-000	CASE, WATER PUMP (BLACK)	เสื้อปั๊มน้ำ (สีดำ)	1	
3	17431-12K00-000	O RING, WATER PUMP CASE	โอริง	1	
4	17461-12K00-000	SEAL, WATER PUMP SHAFT OIL	ซีลน้ำมันแกนปั๊มน้ำ	1	
5	17510-12K00-000	SHAFT, WATER PUMP	แกนปั๊มน้ำ	1	
6	09168-06018-000	GASKET (6.2X13X1.2)	ปะเก็น (6.2X13X1.2)	1	
7	09261-02001-000	PIN (2.5X19.8)	สลัก (2.5X19.8)	1	
8	01547-0620A-000	BOLT	โบลท์	3	
9	01547-0675A-000	BOLT	โบลท์	2	
10	08113-06080-000	BEARING	ตลับลูกปืน	2	
11	08332-1106A-000	E RING	แหวนล๊อค	2	



FIG.185A

FIG.185A (1-C-5) RADIATOR

หม้อน้ำ

REF NO.	PART NO.	DESCRIPTION	ชื่ออะไหล่	Q'TY	REMARKS
1	17710-23K00-000	RADIATOR ASSY, WATER	ชุดหม้อน้ำ	1	
2	17800-12K00-000	FAN ASSY	ชุดพัดลมหม้อน้ำ	1	
3	17802-12K00-000	NUT	น๊อต	2	
4	01550-0616A-000	BOLT	โบลท์	2	
5	17730-14G00-000	CAP, RADIATOR (1.1)	ฝาปิดหม้อน้ำ (1.1)	1	
6	17751-12K00-000	BRACKET, RADIATOR LOWER	เหล็กยึดหม้อน้ำตัวล่าง	1	
7	17781-12J00-000	CUSHION	ยางรอง	1	
8	09116-06111-000	BOLT (6X20)	โบลท์ (6X20)	2	
9	09180-06310-000	SPACER (6.5X10X10)	บุช (6.5X10X10)	2	
10	09320-10501-000	CUSHION	ยางรอง	2	
11	01550-0610A-000	BOLT	โบลท์	1	

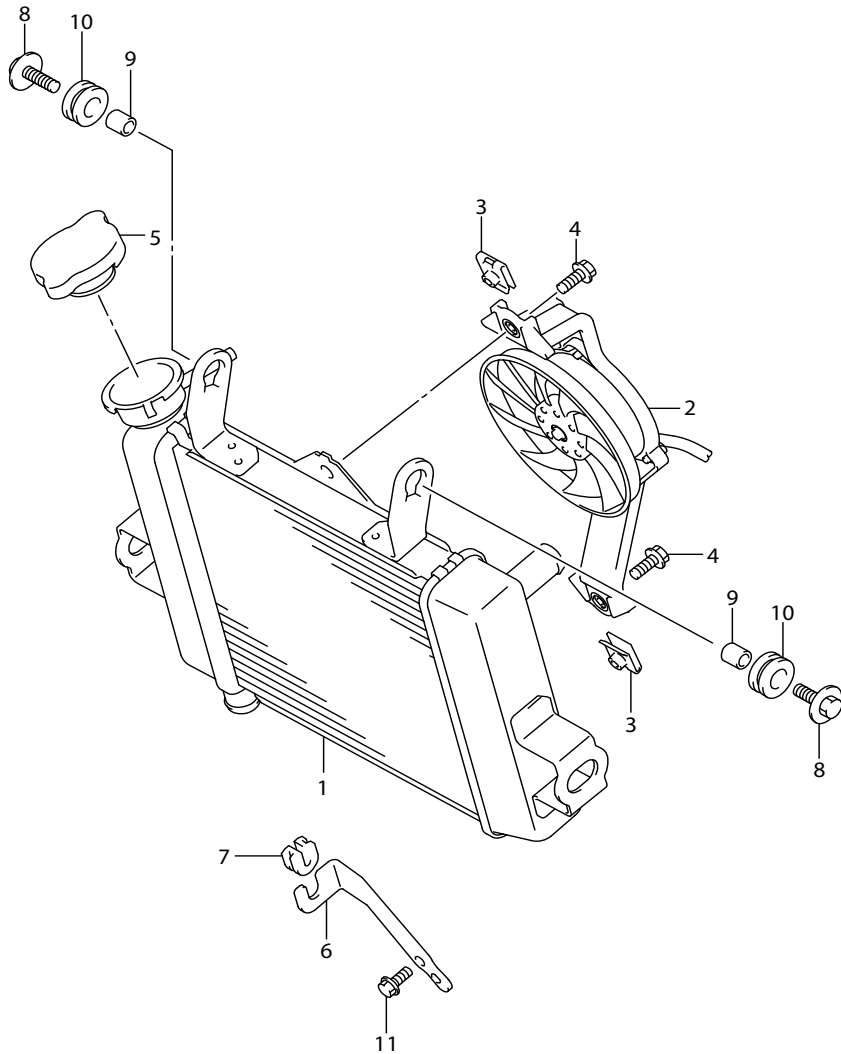


FIG.187A

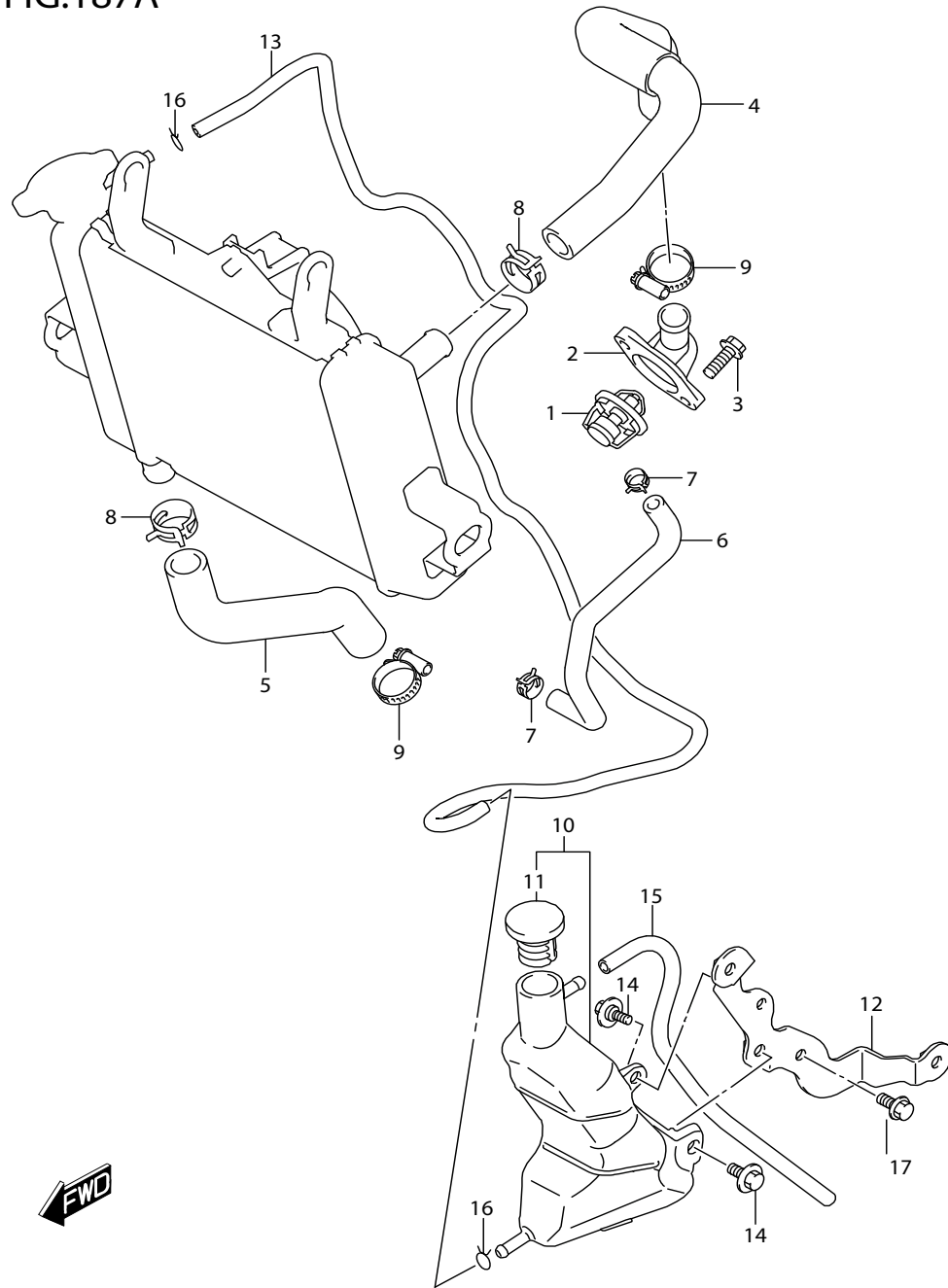


FIG.187A (1-C-6) RADIATOR HOSE

ท่อหม้อน้ำ

REF NO.	PART NO.	DESCRIPTION	ชื่ออะไหล่	Q'TY	REMARKS
1	17670-12K10-000	THERMOSTAT, WATER	ชุดควบคุมอุณหภูมิหม้อน้ำ	1	
2	17661-12K01-000	COVER, THERMOSTAT	ฝาครอบชุดควบคุมอุณหภูมิหม้อน้ำ	1	
3	01547-0620A-000	BOLT	โม่ทล	2	
4	17851-23K00-000	HOSE, RADIATOR INLET	ท่อหม้อน้ำ ทางเข้า	1	
5	17852-12K00-000	HOSE, RADIATOR OUTLET	ท่อหม้อน้ำ ทางออก	1	
6	17856-12K00-000	HOSE, WATER BYPASS	ท่อน้ำออกทางรััด	1	
7	09401-10417-000	CLIP	คลิปล๊อค	2	
8	09401-20414-000	CLIP	คลิปล๊อค	2	
9	09402-27002-000	CLAMP	เข็มขัดรัดท่อ	2	
10	17910-23K00-000	TANK ASSY, RESERVOIR	ชุดถังน้ำสำรอง	1	
11	17931-31J10-000	·CAP, WATER RESERVOIR TANK	ฝาปิดถังน้ำสำรอง	1	
12	17920-23K00-000	BRACKET, RESERVOIR TANK	เหล็กยึดชุดถังน้ำสำรอง	1	
13	17981-23K00-000	HOSE, RESERVOIR TANK INLET	ท่อถังน้ำสำรอง ทางเข้า	1	
14	09111-06063-000	BOLT (6X12)	โม่ทล (6X12)	2	
15	09352-50001-280	HOSE	ท่อน้ำทิ้ง	1	
16	09401-08402-000	CLIP	คลิปล๊อค	2	
17	01547-0612A-000	BOLT	โม่ทล	2	

FIG.201A

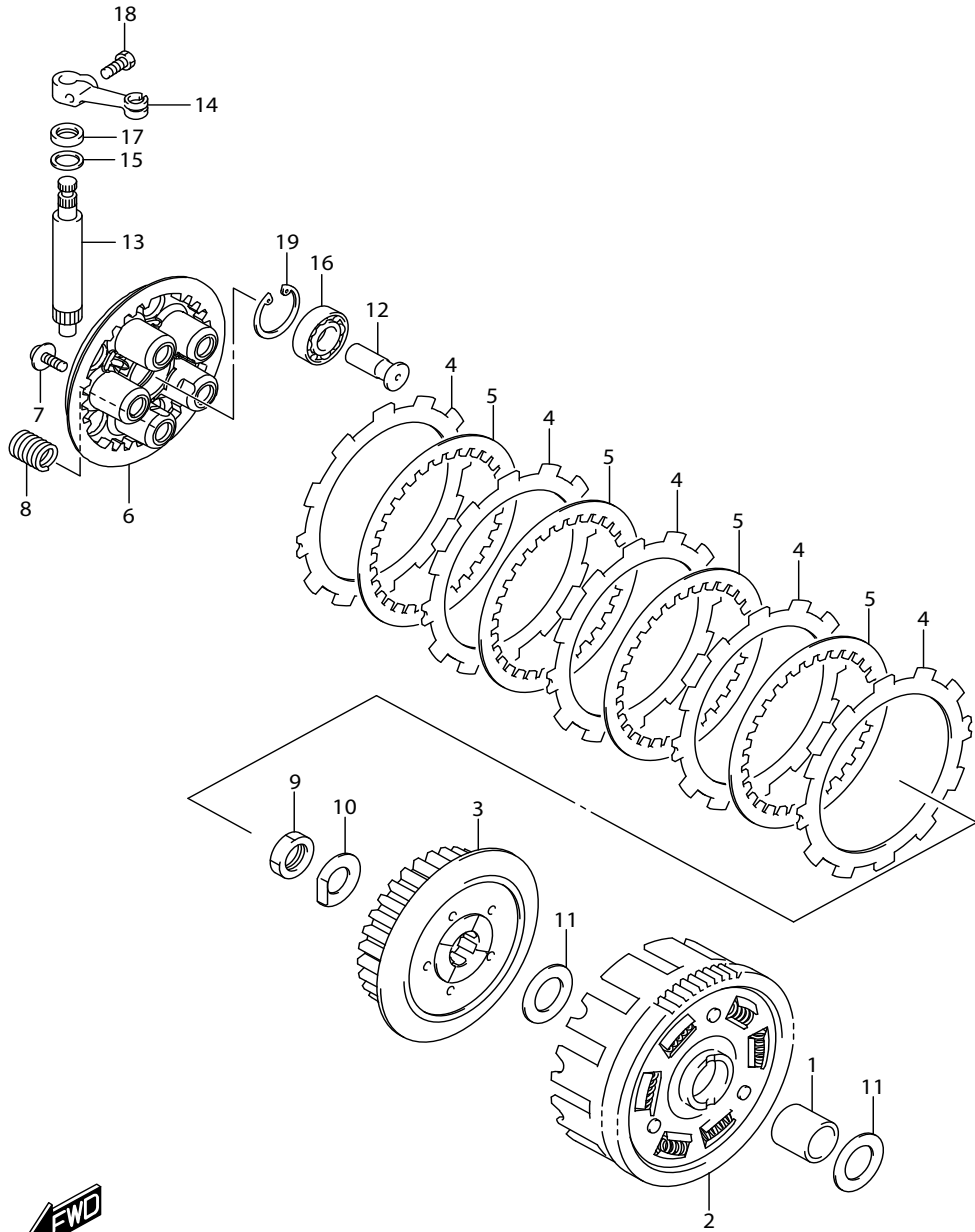


FIG.201A (1-C-7) CLUTCH

REF NO.	PART NO.	DESCRIPTION	ชื่ออะไหล่	Q'TY	REMARKS
1	21251-12K01-000	SPACER, PRIMARY DRIVEN GEAR	บุชเพื่องานคลัตช์ ตัวตาม	1	
2-1	21200-12K10-0A0	GEAR ASSY, PRIMARY DRIVEN (NT:69)	เพื่องานคลัตช์ ตัวตาม (69ฟัน)	1	GREEN
2-2	21200-12K10-0B0	GEAR ASSY, PRIMARY DRIVEN (NT:69)	เพื่องานคลัตช์ ตัวตาม (69ฟัน)	1	PINK
3	21411-05241-000	HUB, CLUTCH SLEEVE	คุมงานคลัตช์	1	
4	21441-25G10-000	PLATE, DRIVE (T:3.0)	แผ่นคลัตช์ ตัวขับ (T:3.0)	5	
5	21451-28040-000	PLATE, DRIVEN (T:1.6)	แผ่นคลัตช์ ตัวตาม (T:1.6)	4	
6	21462-23K00-000	DISC, CLUTCH PRESSURE	แผ่นกดคลัตช์	1	
7	09116-05147-000	BOLT (5X16)	โบลท์ (5X16)	5	
8	09440-15042-000	SPRING	สปริง	5	
9	21414-12K00-000	NUT	นัต	1	
10	09169-16009-000	WASHER	แหวนรอง	1	
11	08211-20352-000	WASHER	แหวนรอง	2	
12	23165-28G60-000	RACK, CLUTCH RELEASE	แกนดึงคลัตช์	1	
13	23261-12K00-000	PINION, RELEASE	เพลาดึงคลัตช์	1	
14	23271-47E20-000	ARM, RELEASE	แขนดึงเพลาคลัตช์	1	
15	09160-12086-000	WASHER (12.5X17X1)	แหวนรอง (12.5X17X1)	1	
16	08110-62000-000	BEARING	คัลับลูกปืน	1	
17	09285-10008-000	SEAL (10X17X5)	ซีลน้ำมัน (10X17X5)	1	
18	01500-0616B-000	BOLT	โบลท์	1	
19	08331-41309-000	CIRCLIP	แหวนล๊อค	1	

FIG.206A

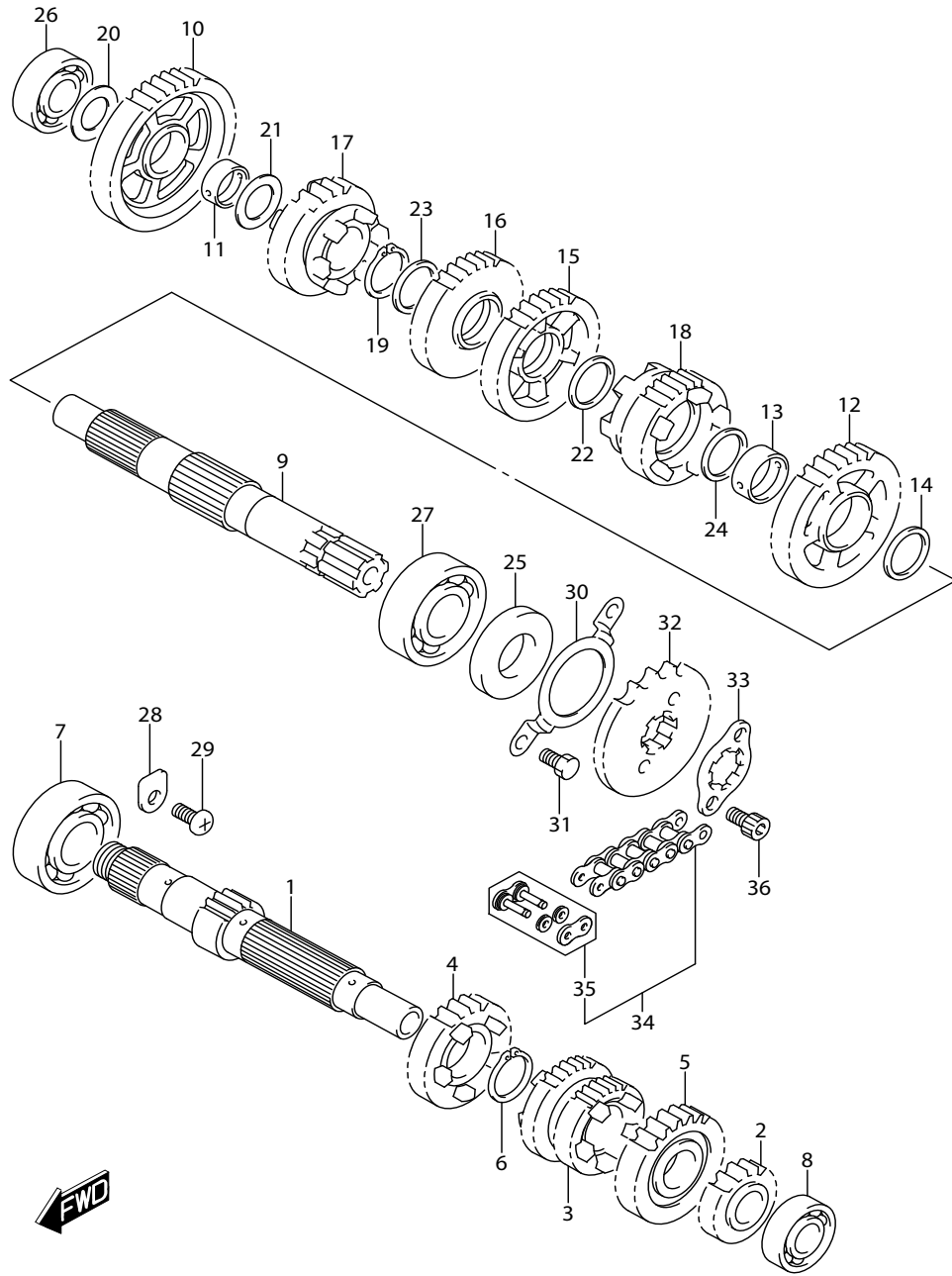


FIG.206A (1-C-8) TRANSMISSION

ชุดส่งกำลัง

REF NO.	PART NO.	DESCRIPTION	ชื่ออะไหล่	Q'TY	REMARKS
1	24121-12K10-000	COUNTERSHAFT (NT:13)	เพลาราวเกียร์ (13ฟัน)	1	
2	24221-12K10-000	GEAR, 2ND DRIVE (NT:15)	เฟืองเกียร์ 2 ตัวขับ (15ฟัน)	1	
3	24231-12K10-000	GEAR, 3RD/4TH (NT:21/23)	เฟืองเกียร์ 3 และ 4 ตัวขับ (21/23ฟัน)	1	
4	24251-12K10-000	GEAR, 5TH DRIVE (NT:22)	เฟืองเกียร์ 5 ตัวขับ (22ฟัน)	1	
5	24261-12K10-000	GEAR, 6TH DRIVE (NT:27)	เฟืองเกียร์ 6 ตัวขับ (27ฟัน)	1	
6	09380-20019-000	CIRCLIP	คลิปล็อก	1	
7	08110-62040-000	BEARING	ตลับลูกปืน ข้างขวา	1	RH
8	08120-60027-000	BEARING	ตลับลูกปืน ข้างซ้าย	1	LH
9	24131-12K30-000	SHAFT, DRIVE	เพลาราวเกียร์	1	
10	24311-12K10-000	GEAR, 1ST DRIVEN (NT:38)	เฟืองเกียร์ 1 ตัวตาม (38ฟัน)	1	
11	24312-12K00-000	BUSH, 1ST DRIVEN GEAR	บุช	1	
12	24321-12K10-000	GEAR, 2ND DRIVEN (NT:29)	เฟืองเกียร์ 2 ตัวตาม (29ฟัน)	1	
13	24322-12K00-000	BUSH, 2ND DRIVEN GEAR	บุช	1	
14	24323-12K00-000	WASHER, 2ND DRIVEN GEAR LH	แหวนรอง	1	
15	24331-12K10-000	GEAR, 3RD DRIVEN (NT:31)	เฟืองเกียร์ 3 ตัวตาม (31ฟัน)	1	
16	24341-12K10-000	GEAR, 4TH DRIVEN (NT:28)	เฟืองเกียร์ 4 ตัวตาม (28ฟัน)	1	
17	24351-12K10-000	GEAR, 5TH DRIVEN (NT:23)	เฟืองเกียร์ 5 ตัวตาม (23ฟัน)	1	
18	24361-12K10-000	GEAR, 6TH DRIVEN (NT:25)	เฟืองเกียร์ 6 ตัวตาม (25ฟัน)	1	
19	09380-20019-000	CIRCLIP	คลิปล็อก	1	
20	08211-15251-000	WASHER	แหวนรอง	1	

FIG.206A

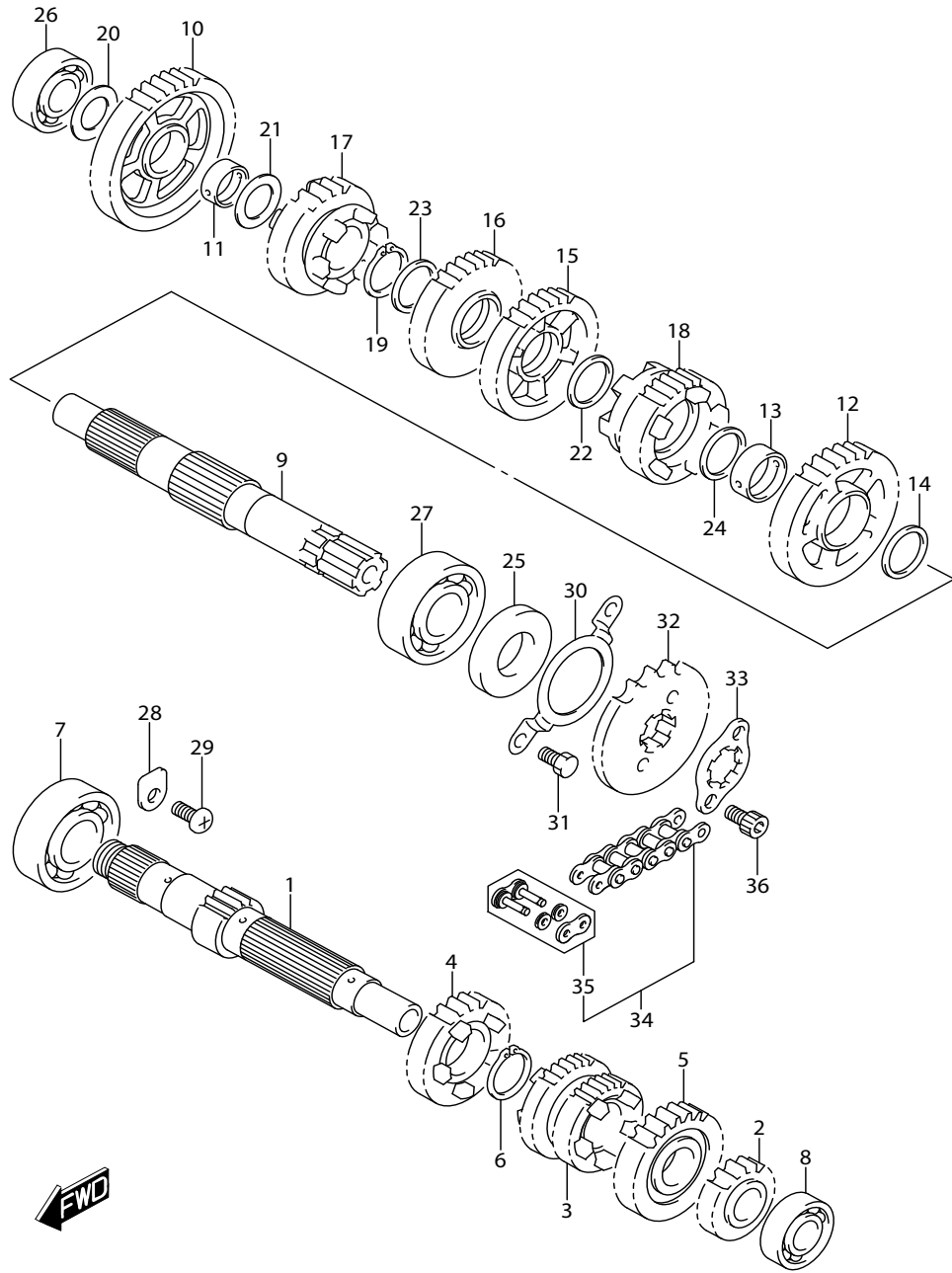
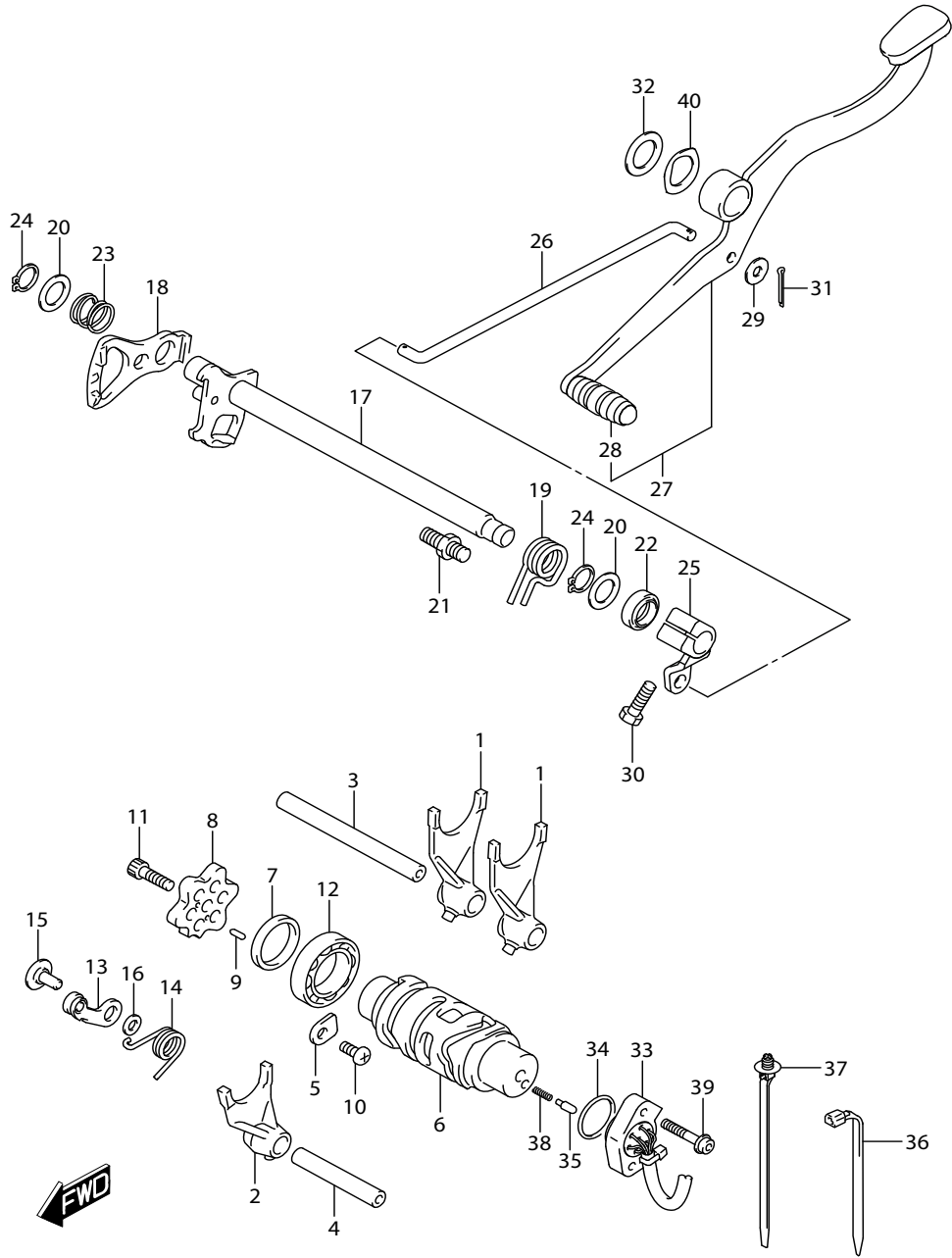


FIG.206A (1-C-9) TRANSMISSION

ชุดส่งกำลัง

REF NO.	PART NO.	DESCRIPTION	ชื่ออะไหล่	Q'TY	REMARKS
21	08211-16251-000	WASHER	แหวนรอง	1	
22	08211-20241-000	WASHER	แหวนรอง	1	
23	08211-20241-000	WASHER	แหวนรอง	1	
24	09181-20139-000	SHIM (20X26X1)	แหวนรอง (20X26X1)	1	
25	24399-12K00-000	SEAL, DRIVE SHAFT OIL	ซีลน้ำมัน	1	
26	08110-62020-000	BEARING	ตลับลูกปืน	1	
27	08120-62040-000	BEARING	ตลับลูกปืน	1	
28	24741-20A10-000	RETAINER, CNTR SHAFT BEARING	แผ่นยึดตลับลูกปืน	1	
29	02112-0612A-000	SCREW	สกรู	1	
30	24751-05210-000	RETAINER, DRIVE SHAFT OIL SEAL	แผ่นยึดซีลน้ำมัน	1	
31	01500-0610A-000	BOLT	โบลท์	2	
32	27511-23K00-000	SPROCKET, ENGINE (NT:15)	สเตอร์หน้า (15ฟัน)	1	
33	27512-25G00-000	PLATE, ENGINE SPROCKET	แหวนล้อค	1	
34	27610-12K00-122	CHAIN ASSY (RK 428KL0)	ชุดโซ่ (RK 428KL0)	1	
35	27620-12K00-000	JOINT, LINK (RK)	ข้อต่อโซ่ (RK)	1	
36	07130-0610A-000	BOLT	โบลท์	2	

FIG.212A



GSX-S150MFL8_P14_212A
GEAR SHIFTING

FIG.212A (1-C-10) GEAR SHIFTING

ชุดเปลี่ยนเกียร์

REF NO.	PART NO.	DESCRIPTION	ชื่ออะไหล่	Q'TY	REMARKS
1	25211-12K00-000	FORK, GEAR SHIFTING NO.1	ก้ามปูเกียร์ ตัวที่1	2	
2	25231-12K00-000	FORK, GEAR SHIFTING NO.3	ก้ามปูเกียร์ ตัวที่3	1	
3	25411-25G10-000	SHAFT, GEAR SHIFTING NO.1	สลักก้ามปูเกียร์ ตัวที่1	1	
4	25421-25G10-000	SHAFT, GEAR SHIFTING NO.2	สลักก้ามปูเกียร์ ตัวที่2	1	
5	24741-20A10-000	RETAINER	แผ่นยึดดสลักลูกปืน	1	
6	25311-12K00-000	CAM, GEAR SHIFTING	ลูกเบี้ยวเกียร์	1	
7	25312-12K00-000	SPACER, GEAR SHIFT CAM BRG	นุช	1	
8	25381-12K00-000	PLATE, GEAR SHIFT CAM	แผ่นล็อคตำแหน่งลูกเบี้ยวเกียร์	1	
9	09261-03002-000	PIN (3X9.8)	สลัก (3X9.8)	2	
10	02112-0612A-000	SCREW	สกรู	1	
11	07130-0620A-000	BOLT	โบลท์	1	
12	08113-69050-000	BEARING	ดสลักลูกปืน	1	
13	25350-26D01-000	STOPPER, CAM	แผ่นล็อคคลูกเบี้ยวเกียร์	1	
14	25355-12K00-000	SPRING, STOPPER	สปริงก้ามปูเกียร์	1	
15	25357-22J00-000	BOLT, SHIFT CAM STOPPER	โบลท์	1	
16	08211-06121-000	WASHER	แหวนรอง	1	
17	25510-12K10-000	SHAFT, GEAR SHIFTING	แกนเขี่ยเกียร์	1	
18	25512-12K00-000	PLATE, GEAR SHIFT CAM	แผ่นเขี่ยเกียร์	1	
19	25518-12K00-000	SPRING, SHIFT SHAFT RETURN	สปริงแกนเขี่ยเกียร์	1	
20	25519-25G00-000	WASHER (14X22X1)	แหวนรอง (14X22X1)	2	
21	25671-22J10-000	STOPPER, GEAR SHIFT	สลักล็อคสปริงแกนเขี่ยเกียร์	1	
22	09283-14014-000	SEAL (14X22X6)	ซีลน้ำมัน (14X22X6)	1	
23	09440-17013-000	SPRING	สปริง	1	
24	08331-31149-000	CIRCLIP	คัลิปล็อค	2	

GSX-S150MF-Q

FIG.212A

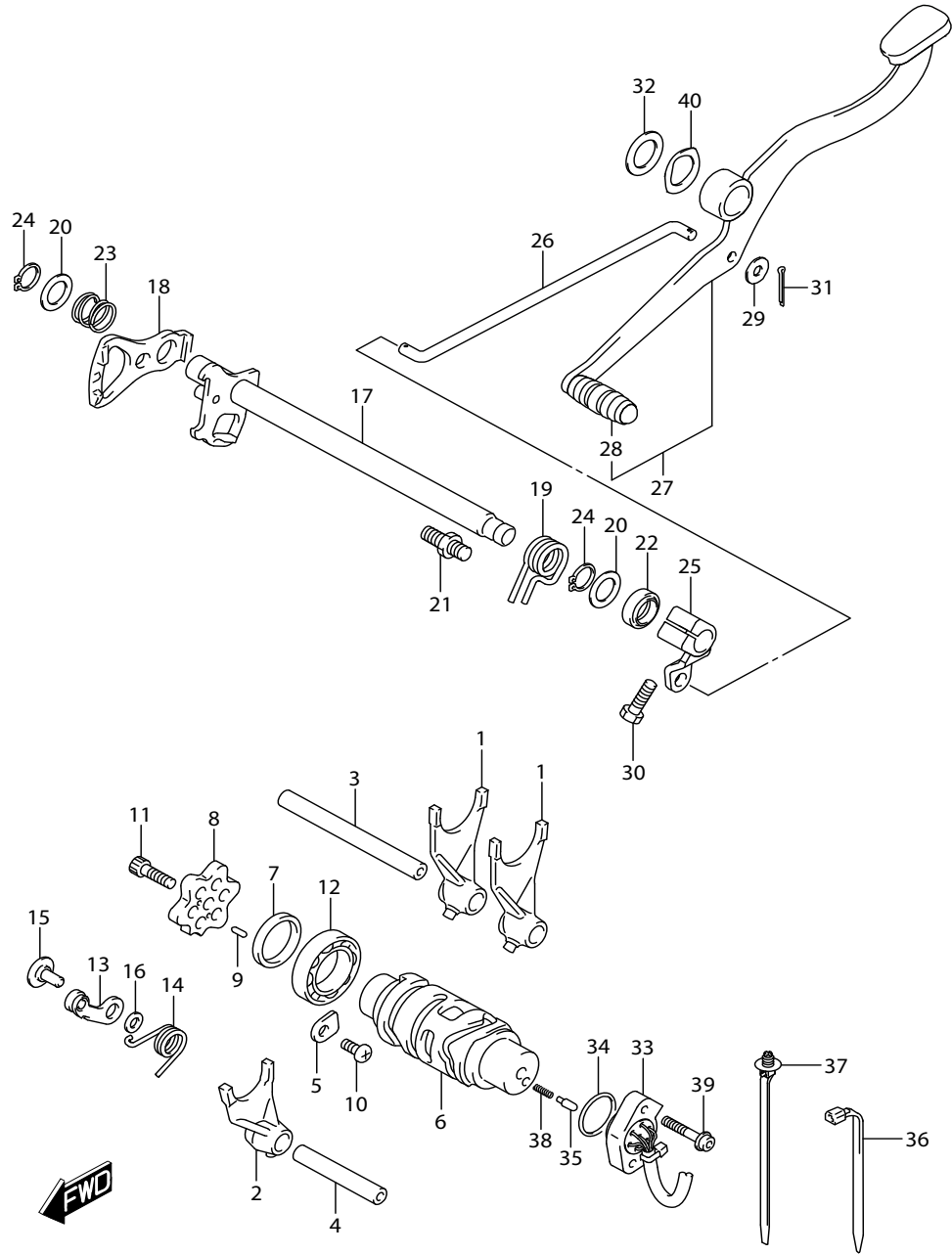


FIG.212A (1-C-11) GEAR SHIFTING

ชุดเปลี่ยนเกียร์

REF NO.	PART NO.	DESCRIPTION	ชื่ออะไหล่	Q'TY	REMARKS
25	25520-23K00-000	ARM, GEAR SHIFT LINK	แขนเปลี่ยนเกียร์	1	
26	25525-23K00-000	ROD, GEAR SHIFT LINK	ก้านข้อต่อเกียร์	1	
27	25600-23K00-000	LEVER ASSY, GEAR SHIFTING	ชุดคันเกียร์	1	
28	25652-16H10-000	RUBBER, PEDAL	ยางคันเกียร์	1	
29	25617-30H00-000	WASHER, GEAR SHIFT LINK ROD	แหวนรอง	2	
30	01500-0620A-000	BOLT	โบลท์	1	
31	04111-2015A-000	PIN	สลัก	2	
32	09160-18043-000	WASHER (18X24X1)	แหวนรอง (18X24X1)	1	
33	37720-12K10-000	BASE ASSY, GEAR SHIFT TERM	สวิตช์บอกตำแหน่งเกียร์	1	
34	37722-25G00-000	O RING (D:2.4, ID:26.2)	โอริง (D:2.4, ID:26.2)	1	
35	09209-05011-000	PIN (5X15.5)	สลัก (5X15.5)	2	
36	36990-25G20-000	CLAMP, GEAR SHIFT SW LEAD	เข็มขัดรัดสาย	1	
37	09407-17403-000	CLAMP (L:154)	เข็มขัดรัดสาย (L:154)	2	
38	09440-04010-000	SPRING	สปริง	2	
39	07130-0520A-000	BOLT	โบลท์	2	
40	09164-18002-000	WASHER, WAVE	แหวนรอง	1	

FIG.240A

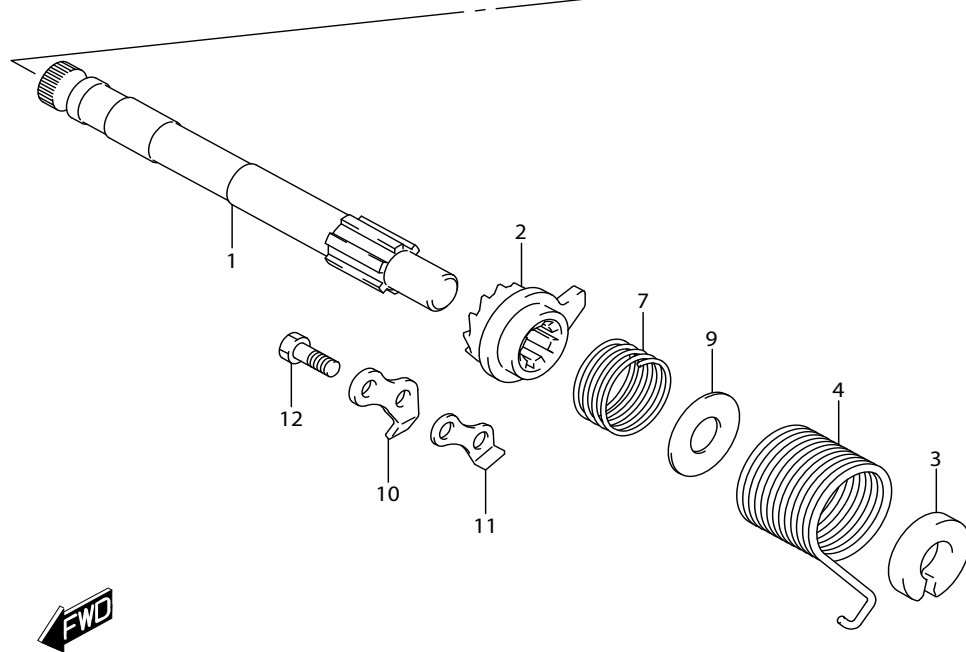
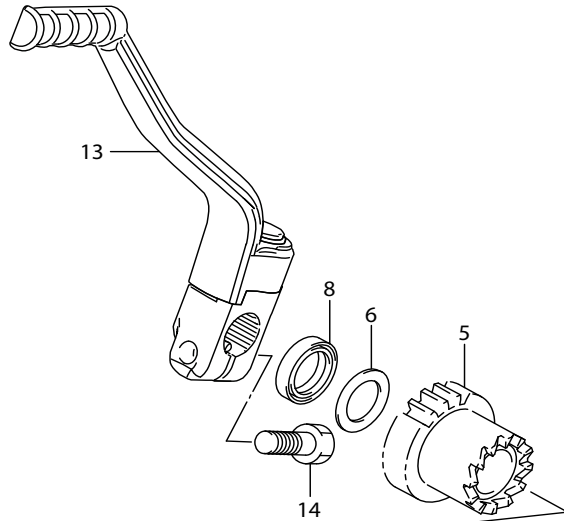


FIG.240A (1-C-12) KICK STARTER

ชุดคันสตาร์ท

REF NO.	PART NO.	DESCRIPTION	ชื่ออะไหล่	Q'TY	REMARKS
1	26211-12K00-000	SHAFT, KICK STARTER	เพลาคันสตาร์ท	1	
2	26231-09430-000	STARTER, KICK	ตัวขับเคลื่อนคันสตาร์ท	1	
3	26221-30A00-000	GUIDE, SPRING	บุช	1	
4	09448-38004-000	SPRING	สปริง	1	
5-1	26241-12K00-000	GEAR, DRIVE (NT:21)	เฟืองสตาร์ท ดั้งขับ (21ฟัน)	1	
5-2	26241-12K10-000	GEAR, DRIVE (NT:21)	เฟืองสตาร์ท ดั้งขับ (21ฟัน)	1	
6	08211-16241-000	WASHER	แหวนรอง	1	
7	09440-30007-000	SPRING	สปริง	1	
8	09283-16008-000	OIL SEAL (16X24X5)	ซีลน้ำมัน (16X24X5)	1	
9	08211-14321-000	WASHER	แหวนรอง	1	
10	26232-09410-000	GUIDE, KICK STARTER	แผ่นนำตัวขับเคลื่อนคันสตาร์ท	1	
11	26233-09400-000	STOPPER, KICK STARTER	แผ่นหยุดตัวขับเคลื่อนคันสตาร์ท	1	
12	01500-0616A-000	BOLT	โบลท์	2	
13	26300-23K00-000	LEVER ASSY, KICK STARTER	ชุดคันสตาร์ท	1	
14	01500-0825B-000	BOLT	โบลท์	1	



FIG.301A

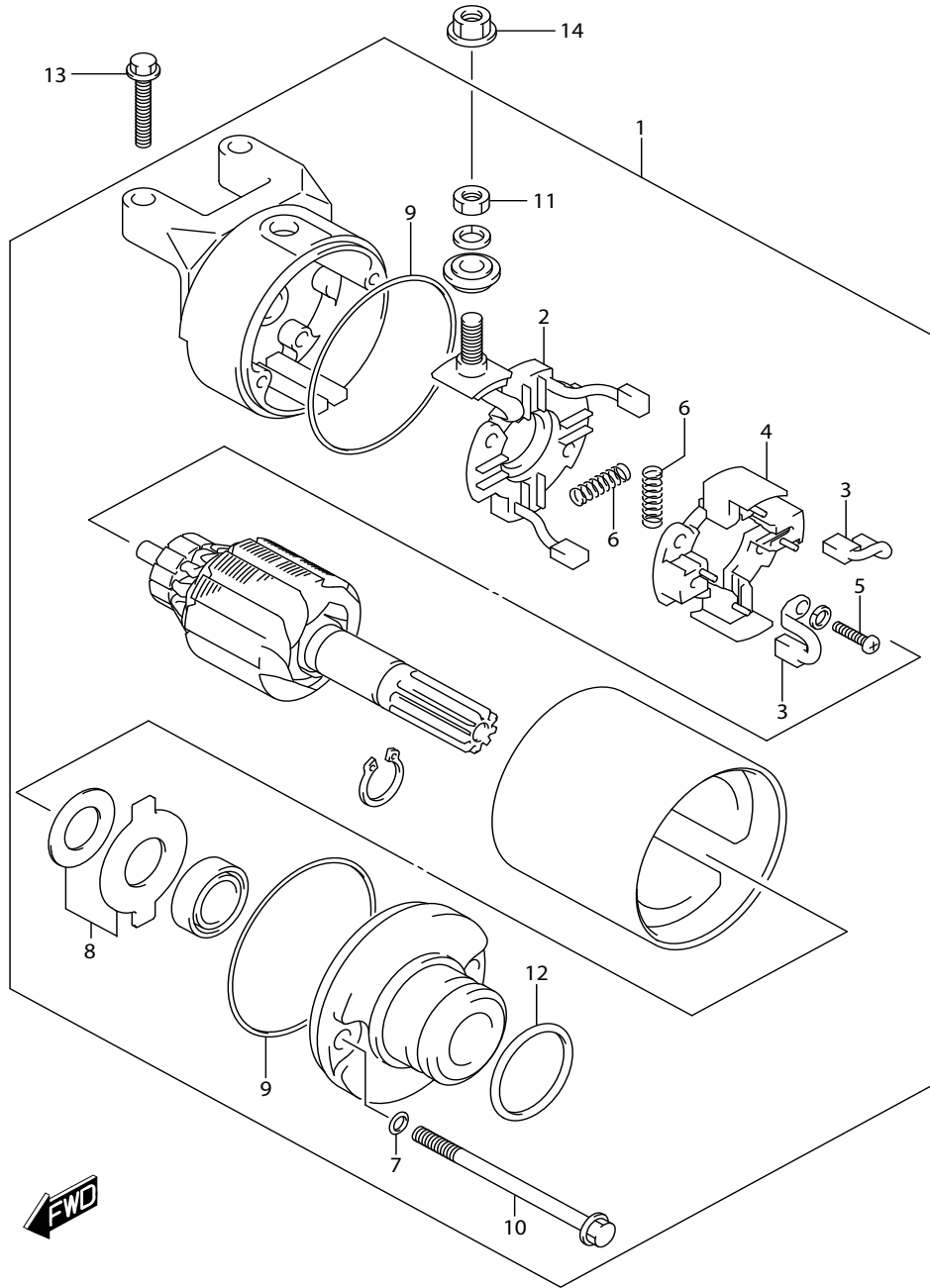


FIG.301A (1-C-13) STARTING MOTOR

มอเตอร์สตาร์ท

REF NO.	PART NO.	DESCRIPTION	ชื่ออะไหล่	Q'TY	REMARKS
1	31100-12K00-000	MOTOR ASSY, STARTING	ชุดมอเตอร์สตาร์ท	1	
2	31130-12K00-000	·BRUSH TERMINAL SET	.แปรงถ่าน (+)	1	
3	31132-12K00-000	·BRUSH HOLDER SET	.แปรงถ่าน (-)	2	
4	31133-12K00-000	·HOLDER,BRUSH	.ชุดยึดแปรงถ่าน	1	
5	31134-12K00-000	·SCREW	.สกรู	2	
6	31135-05530-000	·SPRING	.สปริง	4	
7	31156-12K00-000	·O RING	.โอริง	2	
8	31170-12K00-000	·WASHER SET	.ชุดแหวนรอง	1	
9	31264-05530-000	·O RING	.โอริง	2	
10	31281-12K00-000	·BOLT	.โบลท์	2	
11	08310-12K00-000	·NUT	.นัต	1	
12	09280-12K00-000	·O RING	.โอริง	1	
13	01547-0625A-000	BOLT	โบลท์	2	
14	08361-3506A-000	NUT	นัต	1	

FIG.303A

FIG.303A (1-C-14) MAGNETO

แมกนีโต

REF NO.	PART NO.	DESCRIPTION	ชื่ออะไหล่	Q'TY	REMARKS
1	32101-12K10-000	STATOR ASSY	ขดลวดจานไฟ	1	
2	32102-12K10-000	ROTOR ASSY	ล้อแม่เหล็ก	1	
3	32371-12K00-000	CLAMP, MAGNET LEAD	เหล็กยึดสาย	1	
4	32371-16H00-000	CLAMP, MAGNET LEAD	เหล็กยึดสาย	1	
5	09159-14037-000	NUT	นัต	1	
6	09420-03008-000	KEY	ลิ้มลิ๊อค	1	
7	07130-0512A-000	BOLT	โบลท์	2	
8	07130-0512A-000	BOLT	โบลท์	1	
9	07130-0535A-000	BOLT	โบลท์	3	

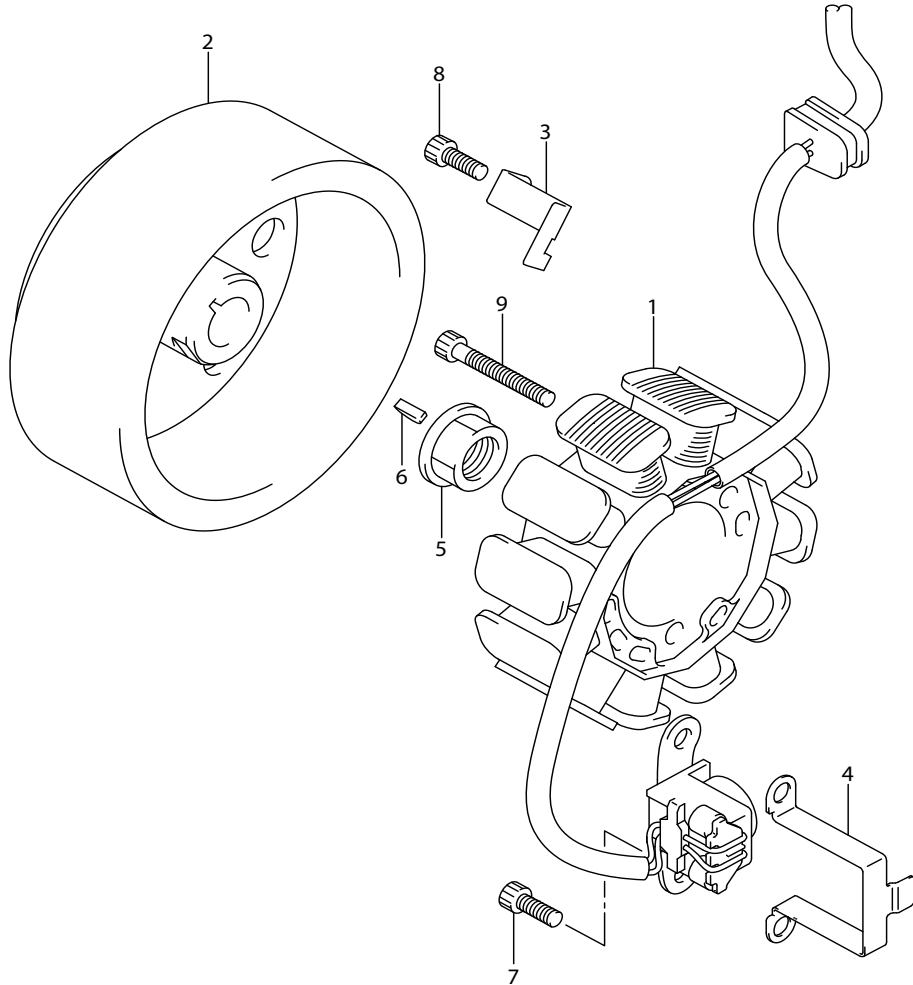


FIG.310A

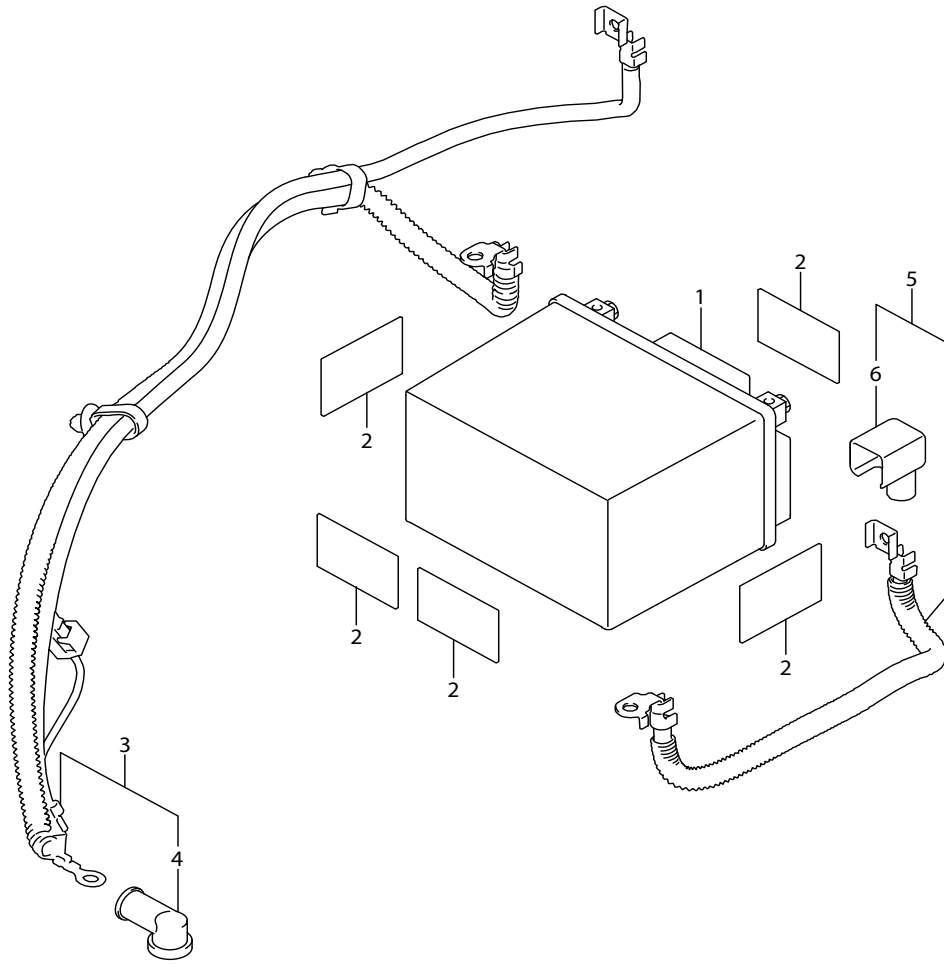


FIG.310A (1-C-15) BATTERY

แบตเตอรี่

REF NO.	PART NO.	DESCRIPTION	ชื่ออะไหล่	Q'TY	REMARKS
1	33610-25G40-000	BATTERY (YUASA VTZ6V,12V5AH)	แบตเตอรี่ (YUASA VTZ6V,12V5AH)	1	
2	33652-38000-000	PROTECTOR	ยางรอง	5	
3	33810-23K00-000	WIRE, STARTER MOTOR	สายไฟมอเตอร์สตาร์ท	1	
4	31861-48B10-000	·CAP	.ยางหุ้มปลายสาย	1	
5	33820-23K00-000	WIRE, BATTERY PLUS	สายไฟแบตเตอรี่	1	
6	33624-23K00-000	·CAP	.ยางหุ้มปลายสาย	1	

FIG.312A

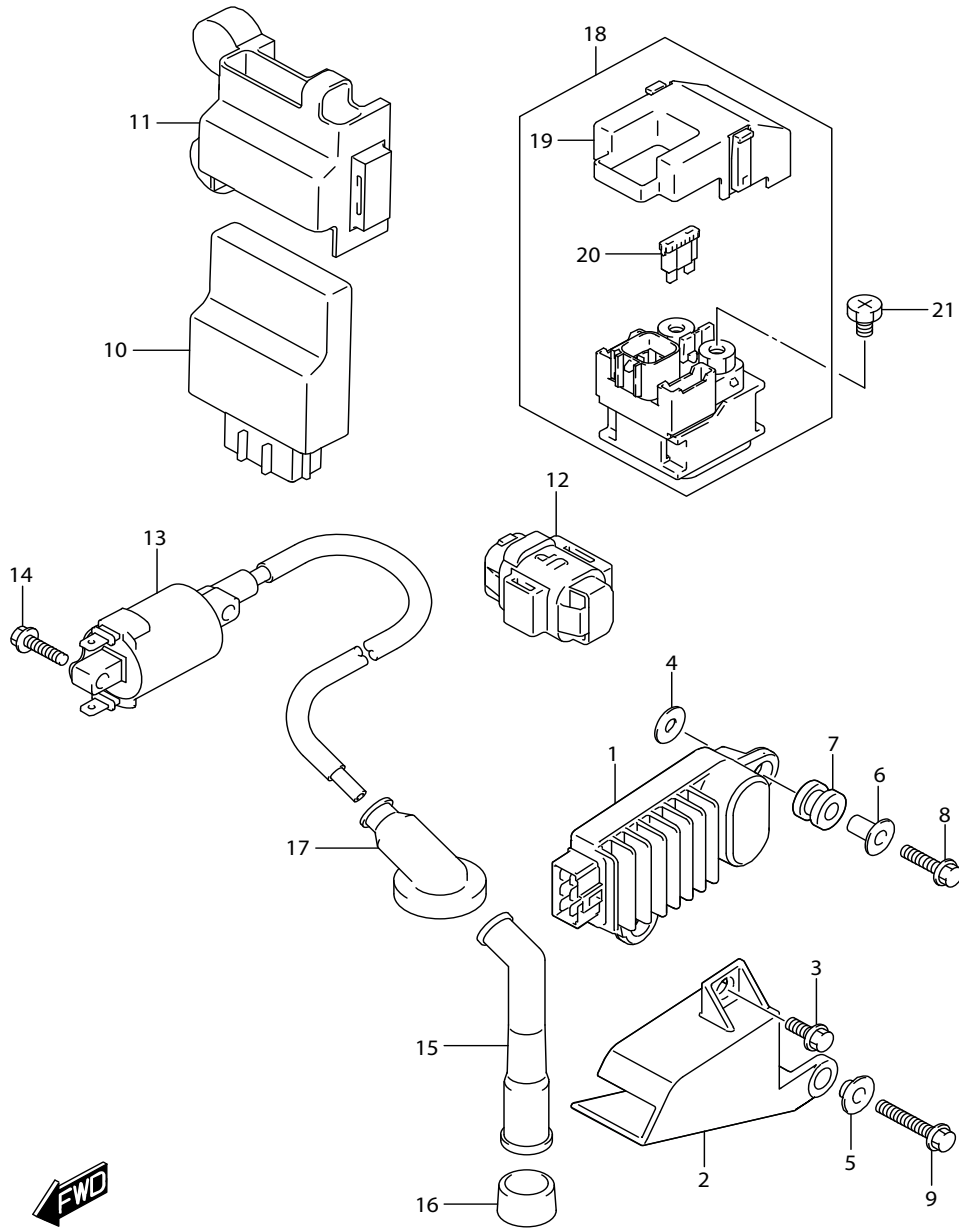


FIG.312A (1-D-2) ELECTRICAL

ชุดไฟฟ้า

REF NO.	PART NO.	DESCRIPTION	ชื่ออะไหล่	Q'TY	REMARKS
1	32800-23K00-000	RECTIFIER ASSY	แผ่นชาร์จ	1	
2	32832-23K00-000	PLATE, RECTIFIER	เหล็กยึด	1	
3	09111-06054-000	BOLT (6X14.6)	โบลท์ (6X14.6)	1	
4	09160-06028-000	WASHER (6.5X18X1)	แหวนรอง (6.5X18X1)	2	
5	09180-06325-000	SPACER (6.2X8.4X6.9)	นุช (6.2X8.4X6.9)	1	
6	09180-06375-000	SPACER, RECTIFIER	นุช	2	
7	09320-08507-000	CUSHION, RECTIFIER	ยางรอง	2	
8	01550-0625A-000	BOLT	โบลท์	1	
9	01550-0635A-000	BOLT	โบลท์	1	
10	32920-23K40-000	CONTROL UNIT, FI	ชุดกล่องควบคุม ECM	1	
11	32942-23K00-000	PROTECTOR, FI CONTROL UNIT	ยางหุ้มกล่องควบคุม ECM	1	
12	33960-27G00-000	SENSOR ASSY, FUEL CUT	เซ็นเซอร์ตรวจวัดมุมเอียงตัวรถ	1	
13	33410-40J10-000	COIL ASSY, IGNITION	ชุดคอยล์จุดระเบิด	1	
14	01547-0620A-000	BOLT	โบลท์	2	
15	33510-25G00-000	CAP, SPARK PLUG	ปลั๊กหัวเทียน	1	
16	33541-25G00-000	SEAL, SPARK PLUG	ยางสวมปลั๊กหัวเทียน	1	
17	33542-25G10-000	SEAL, HIGH TENSION CORD	ยางสวมสายปลั๊กหัวเทียน	1	
18	31800-33G20-000	RELAY ASSY, STARTING MOTOR	รีเลย์มอเตอร์สตาร์ท	1	
19	31861-47E00-000	COVER	ฝาครอบรีเลย์มอเตอร์สตาร์ท	1	
20	09481-20102-000	FUSE (20A)	ฟิวส์ (20A)	2	
21	09128-06013-000	SCREW (6X8)	สกรู (6X8)	2	

FIG.330A

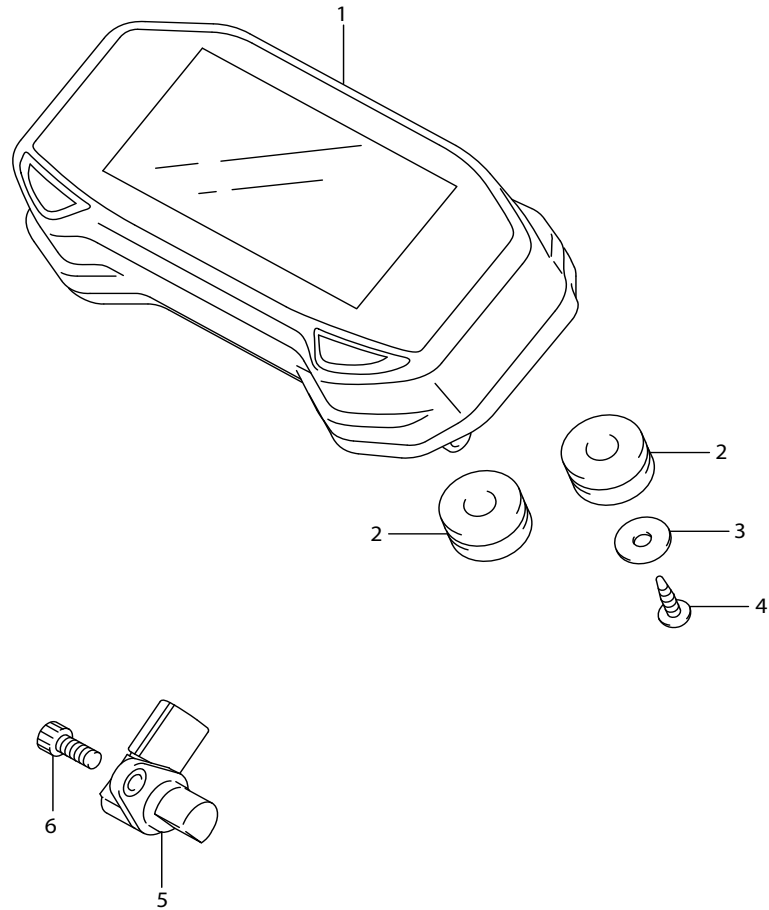


FIG.330A (1-D-3) SPEEDOMETER

เรือนไมล์

REF NO.	PART NO.	DESCRIPTION	ชื่ออะไหล่	Q'TY	REMARKS
1	34100-12K11-000	SPEEDOMETER	ชุดเรือนไมล์	1	
2	34189-30H30-000	CUSHION, SPEEDOMETER	ยางรอง	3	
3	09160-04026-000	WASHER (4.5X16X1.2)	แหวนรอง (4.5X16X1.2)	1	
4	03541-0416A-000	SCREW	สกรู	1	
5	34990-12K00-000	SENSOR, SPEED	สัญญาณควบคุมเรือนไมล์	1	
6	07130-0512B-000	BOLT	bolt	1	

FIG.333A

FIG.333A (1-D-4) HEADLAMP

ไฟหน้า

REF NO.	PART NO.	DESCRIPTION	ชื่ออะไหล่	Q'TY	REMARKS
1	35100-23KB0-000	LAMP ASSY, FRONT COMB	ชุดไฟหน้า	1	
2	44294-43H00-000	CUSHION, HEDLAMP COVER	ยางรอง	4	
3	51831-30H00-000	CUSHION, HEDLAMP BRACE	ยางรอง	2	
4	09139-06190-000	SCREW (6X20)	สกรู (6X20)	2	
5	09148-05080-000	NUT	นัต	2	
6	09320-09016-000	CUSHION	ยางรอง	2	
7	03541-0512A-000	SCREW	สกรู	2	
8	94435-23K00-000	CUSHION, HEADLAMP	ยางรอง	2	

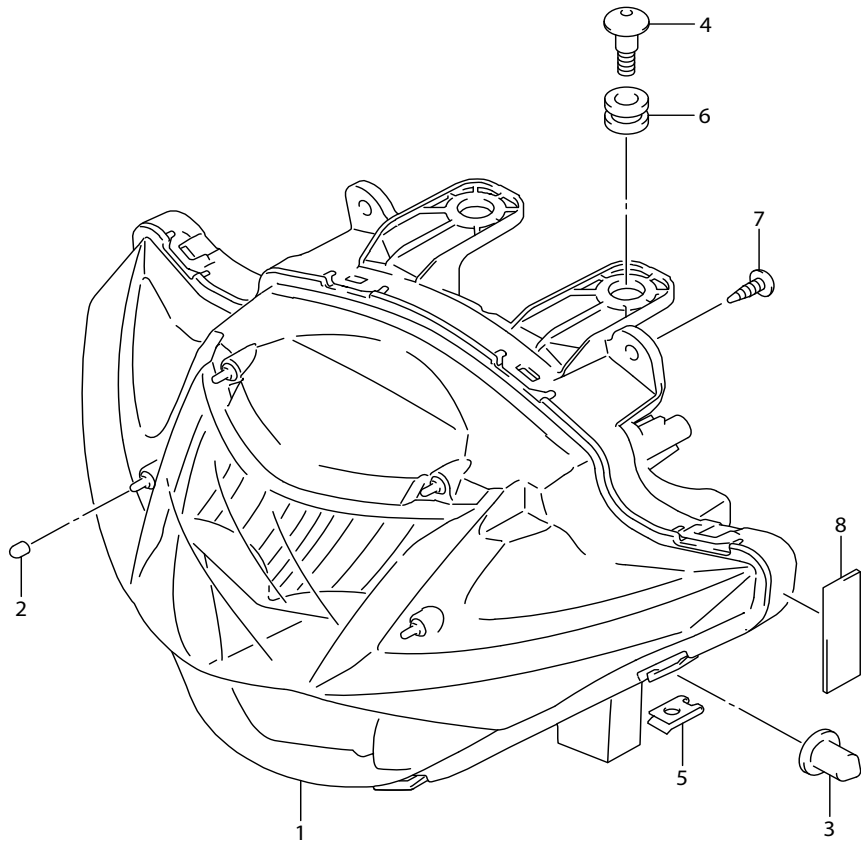


FIG.334A

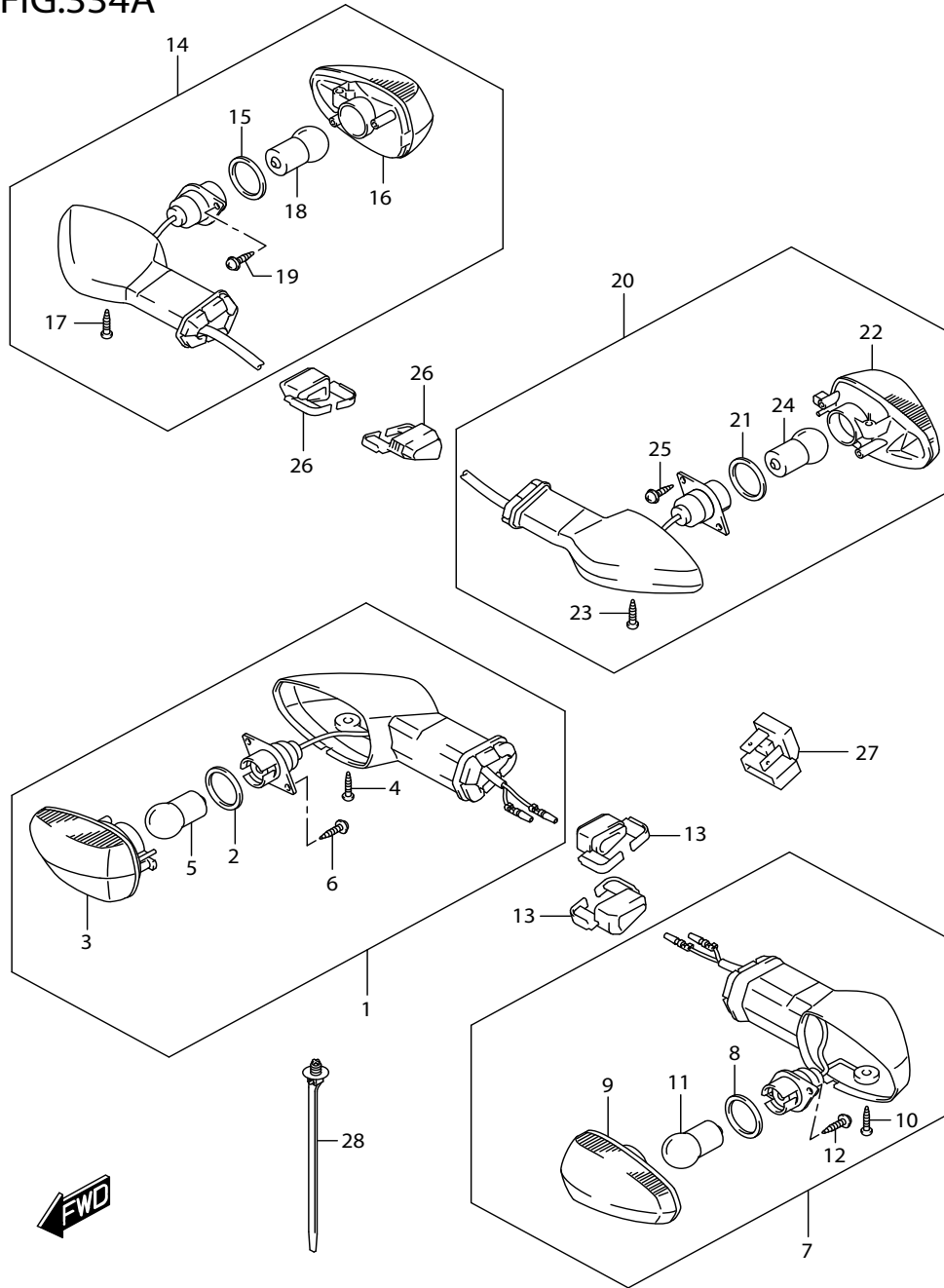


FIG.334A (1-D-5) TURNSIGNAL LAMP

ไฟเลี้ยว

REF NO.	PART NO.	DESCRIPTION	ชื่ออะไหล่	Q'TY	REMARKS
1	35601-34J21-000	LAMP ASSY, FRONT TURNSIGNAL RH	ชุดไฟเลี้ยวหน้า ข้างขวา	1	
2	35613-34J00-000	·GASKET	.ปะเก็น	1	
3	35614-34J10-000	·LAMP UNIT	.เลนส์ไฟเลี้ยว	1	
4	35623-34JB0-000	·SCREW	.สกรู	1	
5	09471-12226-000	·BULB (12V,10W)	.หลอดไฟเลี้ยว (12V,10W)	1	AMBER
6	35623-34JA0-000	·SCREW	.สกรู	2	
7	35602-34J21-000	LAMP ASSY, FRONT TURNSIGNAL LH	ชุดไฟเลี้ยวหน้า ข้างซ้าย	1	
8	35613-34J00-000	·GASKET	.ปะเก็น	1	
9	35634-34J10-000	·LAMP UNIT	.เลนส์ไฟเลี้ยว	1	
10	35623-34JB0-000	·SCREW	.สกรู	1	
11	09471-12226-000	·BULB (12V,10W)	.หลอดไฟเลี้ยว (12V,10W)	1	AMBER
12	35623-34JA0-000	·SCREW	.สกรู	2	
13	35629-34J10-000	PLATE, TURNSIGNAL	แผ่นรองชุดไฟเลี้ยว	2	
14	35603-34J21-000	LAMP ASSY, REAR TURNSIGNAL RH	ชุดไฟเลี้ยวหลัง ข้างขวา	1	
15	35613-34J00-000	·GASKET	.ปะเก็น	1	
16	35634-34J10-000	·LAMP UNIT	.เลนส์ไฟเลี้ยว	1	
17	35623-34JB0-000	·SCREW	.สกรู	1	
18	09471-12226-000	·BULB (12V,10W)	.หลอดไฟเลี้ยว (12V,10W)	1	AMBER
19	35623-34JA0-000	·SCREW	.สกรู	2	
20	35604-34J21-000	LAMP ASSY, REAR TURNSIGNAL LH	ชุดไฟเลี้ยวหลัง ข้างซ้าย	1	
21	35613-34J00-000	·GASKET	.ปะเก็น	1	
22	35614-34J10-000	·LAMP UNIT	.เลนส์ไฟเลี้ยว	1	
23	35623-34JB0-000	·SCREW	.สกรู	1	
24	09471-12226-000	·BULB (12V,10W)	.หลอดไฟเลี้ยว (12V,10W)	1	AMBER
25	35623-34JA0-000	·SCREW	.สกรู	2	
26	35629-34J10-000	PLATE, REAR TURNSIGNAL	แผ่นรองชุดไฟเลี้ยว	2	
27	38610-23J10-000	RELAY ASSY, TURNSIGNAL	รีเลย์ไฟเลี้ยว	1	
28	09407-17403-000	CLAMP	เข็มขัดรัดสาย	1	

FIG.339A

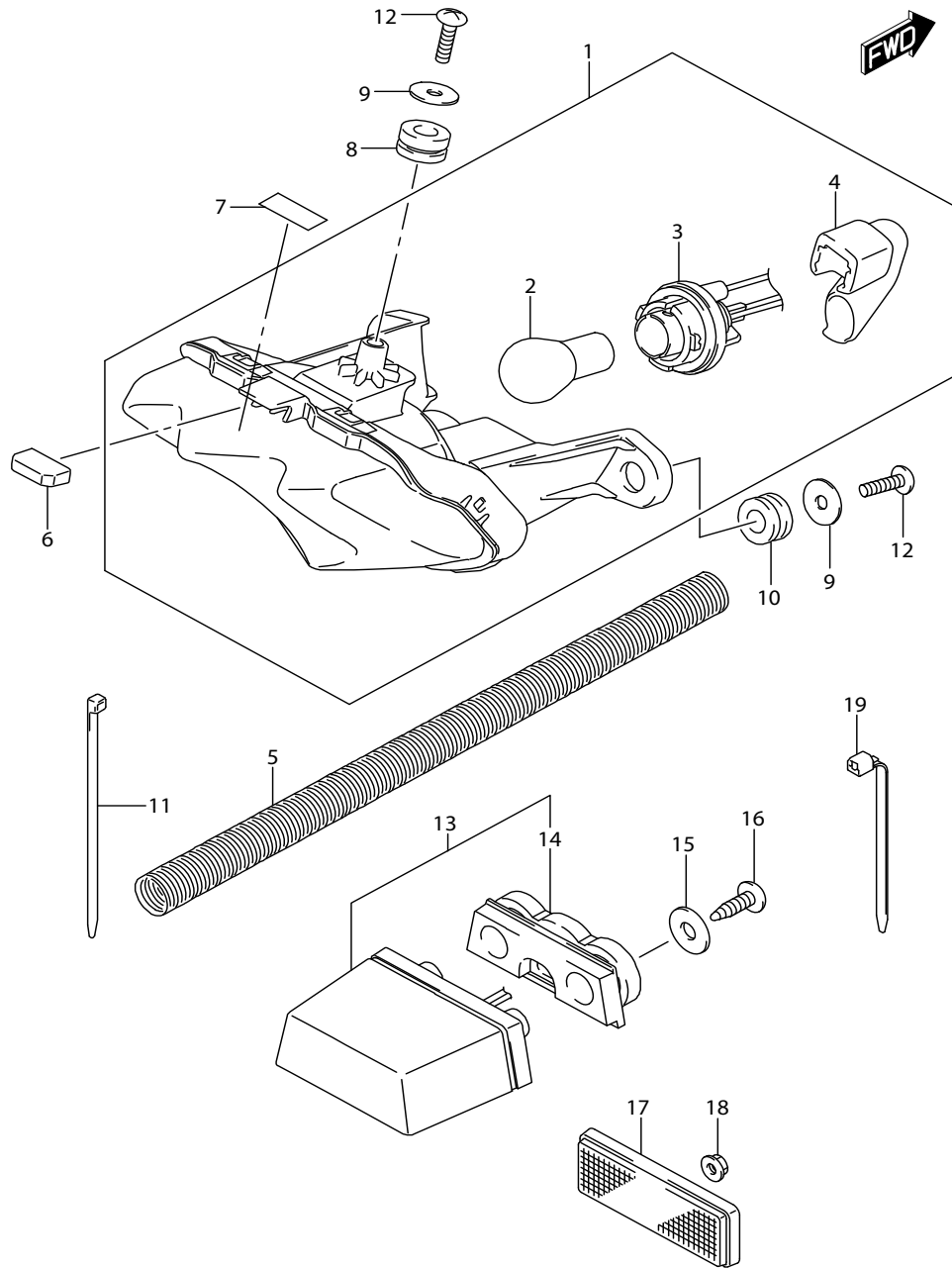


FIG.339A (1-D-6) REAR COMBINATION LAMP

ไฟท้าย

REF NO.	PART NO.	DESCRIPTION	ชื่ออะไหล่	Q'TY	REMARKS
1	35710-23K00-000	LAMP ASSY, REAR COMBINATION	ชุดไฟท้าย	1	
2	09471-12083-000	·BULB (12V21/5W)	.หลอดไฟท้าย (12V21/5W)	1	
3	35718-23K00-000	·CORD ASSY	.ขั้วหลอดไฟ	1	
4	35650-23K00-000	·TUBE BREATH	.ท่อระบาย	1	
5	35693-23K00-000	PROTECTOR TUBE	ท่อหุ้มสาย	1	
6	35781-23K00-000	CUSHION, REAR COMB LAMP	ยางรอง	1	
7	35781-23K10-000	CUSHION, REAR COMB LAMP	ยางรอง	1	
8	35781-45H00-000	CUSHION, REAR COMB LAMP	ยางรอง	1	
9	09160-05050-000	WASHER (5.5X18X1)	แหวนรอง (5.5X18X1)	3	
10	09320-09016-000	CUSHION	ยางรอง	2	
11	09407-11401-000	CLAMP (L:95)	เข็มขัดรัดสาย (L:95)	1	
12	03541-0516A-000	SCREW	สกรู	3	
13	35910-23K00-000	LAMP ASSY, LICENSE	ชุดไฟส่องป้าย	1	
14	35913-23K00-000	·RUBBER	.ยางยึดชุดไฟส่องป้าย	1	
15	09160-05050-000	WASHER (5.5X18X1)	แหวนรอง (5.5X18X1)	2	
16	03541-0512A-000	SCREW	สกรู	2	
17	35970-28G00-000	REFLECTOR ASSY, REAR	ห้ามทึบสะท้อนแสง	1	
18	08316-1005A-000	NUT	นัต	1	
19	36990-25G20-000	CLAMP, LICENSE LAMP WIRE	เข็มขัดรัดสาย	1	

FIG.350A

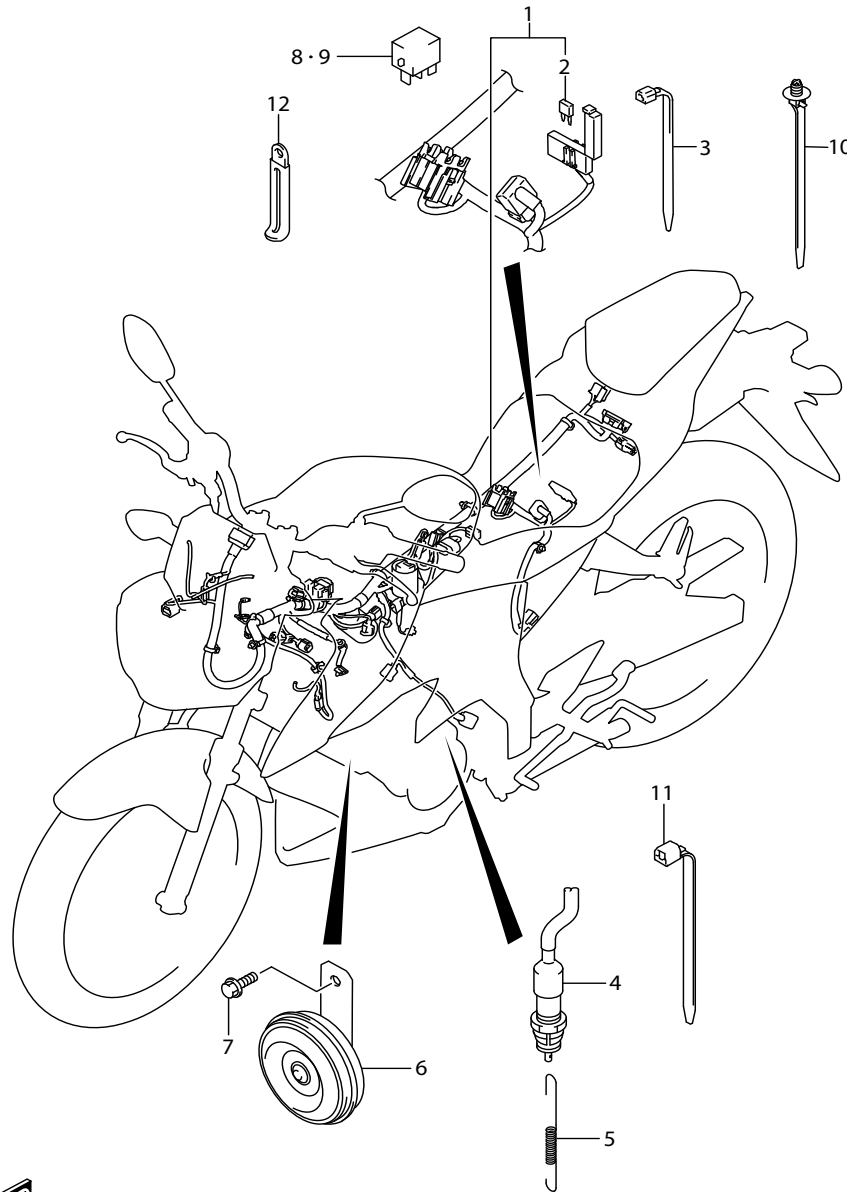


FIG.350A (1-D-7) WIRING HARNESS

REF NO.	PART NO.	DESCRIPTION	สายไฟ	ชื่ออะไหล่	Q'TY	REMARKS
1	36610-23K30-000	HARNESS, WIRING	ชุดสายไฟ		1	
2	09481-10501-000	FUSE (10A)	ฟิวส์ (10A)		2	
3	09407-14403-000	CLAMP (L:125)	เข็มขัดรัดสาย (L:125)		1	
4	37740-12K10-000	SWITCH ASSY, STOP LAMP	สวิตช์ไฟเบรกหลัง		1	
5	43232-34J00-000	SPRING, STOP LAMP SWITCH	สปริง		1	
6	38500-23K10-000	HORN ASSY	ชุดแตร		1	
7	01550-0612A-000	BOLT	โบลท์		1	
8	38860-33J00-000	RELAY	รีเลย์		1	MAIN
9	38860-33J00-000	RELAY	รีเลย์พัดลมหม้อน้ำ		1	FAN MOTOR
10	09407-17403-000	CLAMP (L:154)	เข็มขัดรัดสาย (L:154)		2	
11	09407-14407-000	CLAMP (L:145)	เข็มขัดรัดสาย (L:145)		1	
12	09404-06429-000	CLAMP (L:45)	เข็มขัดรัดสาย (L:45)		1	

FIG.352A

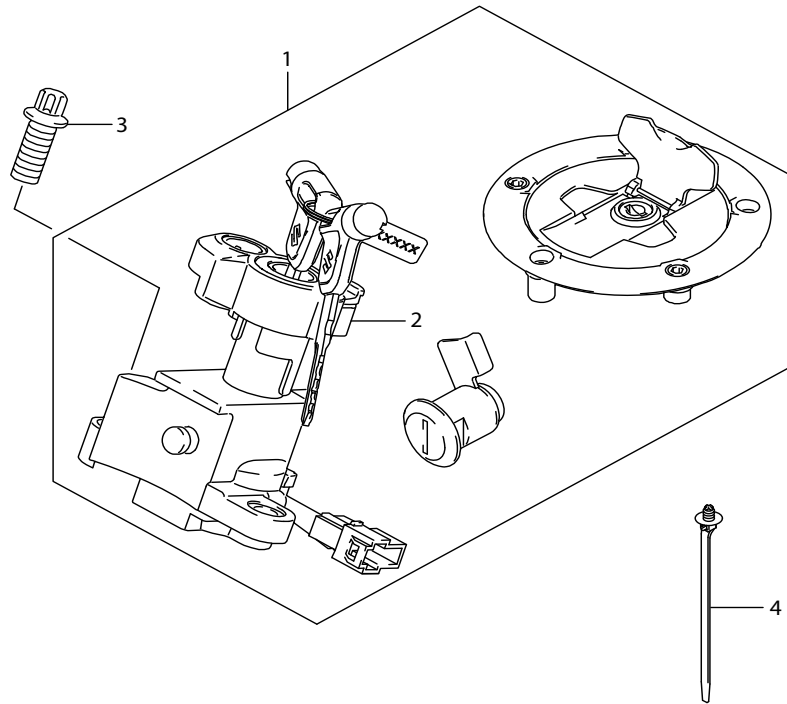


FIG.352A (1-D-8) LOCK SET

สวิตช์กุญแจ

REF NO.	PART NO.	DESCRIPTION	ชื่ออะไหล่	Q'TY	REMARKS
1	37101-23860-000	LOCK SET	ชุดสวิตช์กุญแจทั้งคัน	1	
2	37100-23K00-000	LOCK ASSY, STEERING	ชุดสวิตช์กุญแจ	1	
3	37152-17K00-000	BOLT, STEERING LOCK	โบลท์	2	
4	09407-17403-000	CLAMP (L:154)	เข็มขัดรัดสาย (L:154)	1	



FIG.355A

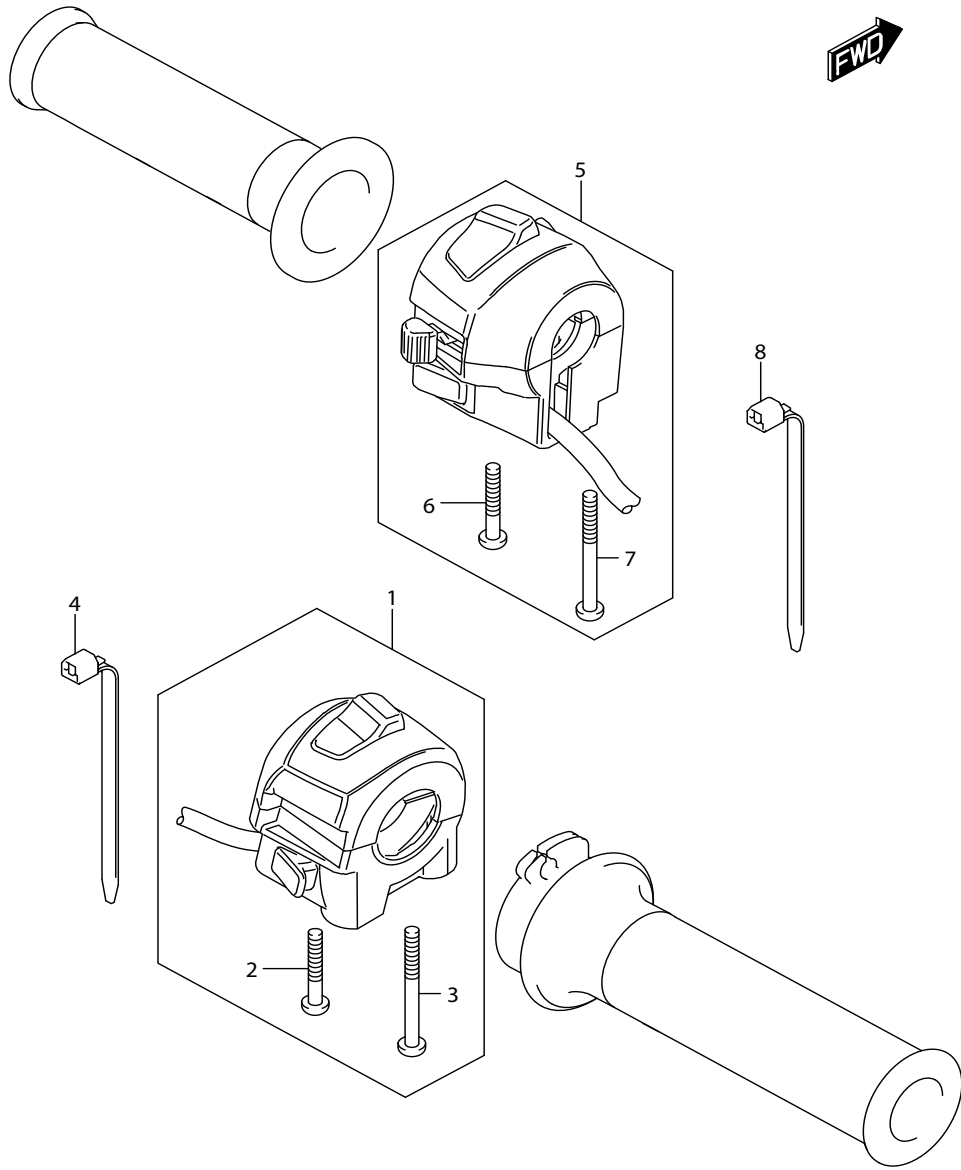


FIG.355A (1-D-9) HANDLE SWITCH

สวิตช์แฮนด์

REF NO.	PART NO.	DESCRIPTION	ชื่ออะไหล่	Q'TY	REMARKS
1	37200-23K00-000	SWITCH ASSY, HANDLE RH	ชุดสวิตช์แฮนด์ ข้างขวา	1	
2	02112-0530B-000	·SCREW	.สกรู	1	
3	02112-0545B-000	·SCREW	.สกรู	1	
4	09407-14407-000	CLAMP (L:145)	เข็มขัดรัดสาย (L:145)	1	
5	37400-23K00-000	SWITCH ASSY, HANDLE LH	ชุดสวิตช์แฮนด์ ข้างซ้าย	1	
6	02112-0520B-000	·SCREW	.สกรู	1	
7	02112-0540B-000	·SCREW	.สกรู	1	
8	09407-14407-000	CLAMP (L:145)	เข็มขัดรัดสาย (L:145)	1	

FIG.401A

FIG.401A (1-D-10) FRAME

ดั่งถั่ง

REF NO.	PART NO.	DESCRIPTION	ชื่ออะไหล่	Q'TY	REMARKS
1	41100-23K00-000	FRAME	ดั่งถั่ง	1	

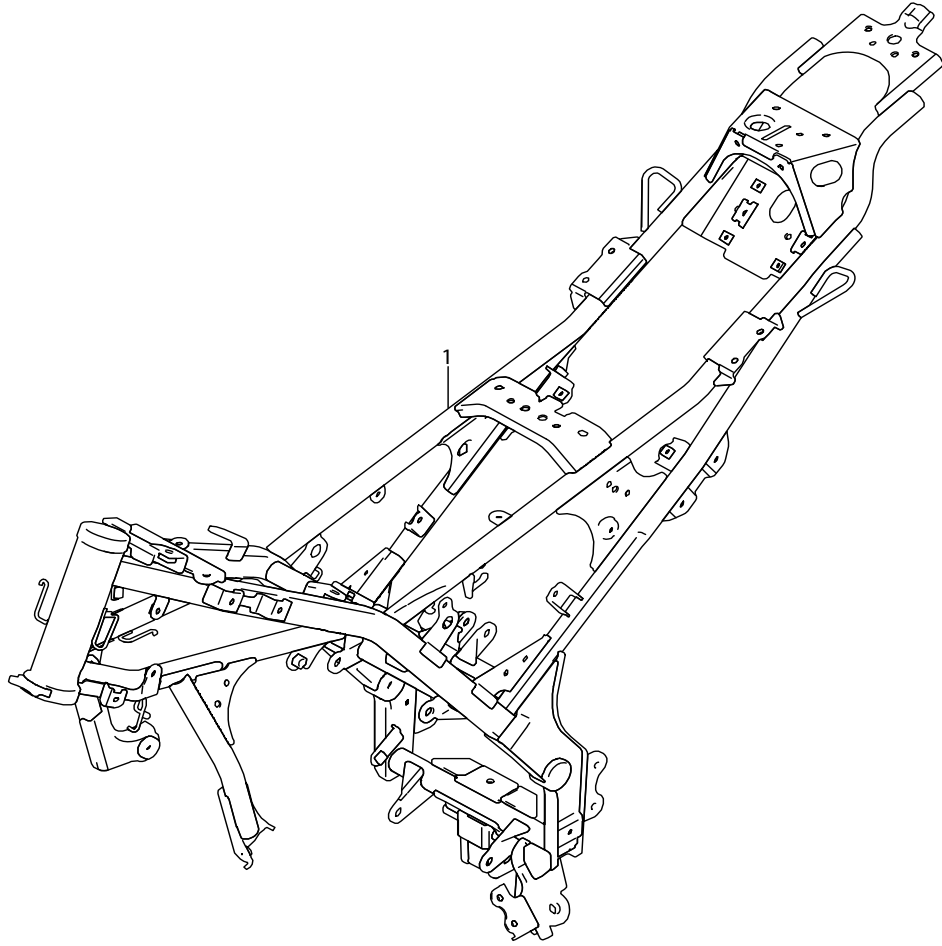


FIG.407A

FIG.407A (1-D-11) STAND

ขาตั้ง

REF NO.	PART NO.	DESCRIPTION	ชื่ออะไหล่	Q'TY	REMARKS
1	42100-23K00-000	STAND, CENTER	ขาตั้งกลาง	1	
2	42211-25G00-000	SHAFT, CENTER STAND	แกนขาตั้งกลาง	1	
3	04111-3025A-000	COTTER PIN	พินล๊อค	1	
4	08322-0116A-000	WASHER	แหวนรอง	1	
5	42272-09J00-000	CUSHION, CENTER STAND	ยางรองขาตั้งกลาง	1	
6	42241-23K00-000	SPRING, CENTER STAND	สปริงขาตั้งกลาง	1	
7	42310-23K00-000	STAND, PROP	ขาตั้งข้าง	1	
8	09443-14077-000	SPRING	สปริงขาตั้งข้าง	1	
9	42341-40J00-000	BOLT, PROP STAND	โบลท์	1	
10	08319-3110A-000	NUT	นัต	1	
11	43110-23K00-000	PEDAL, BRAKE	ขาเบรคหลัง	1	
12	09160-18022-000	WASHER (18X24X1)	แหวนรอง (18X24X1)	1	
13	09443-11033-000	SPRING	สปริงขาเบรค	1	

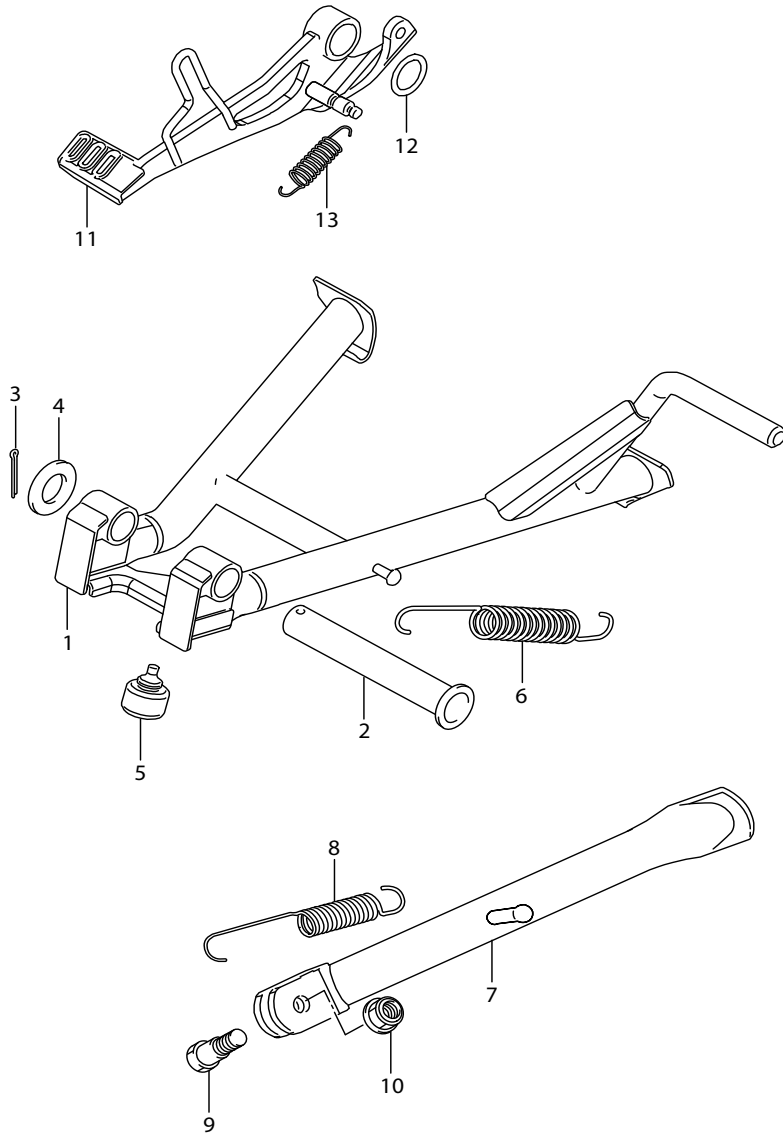


FIG.415A

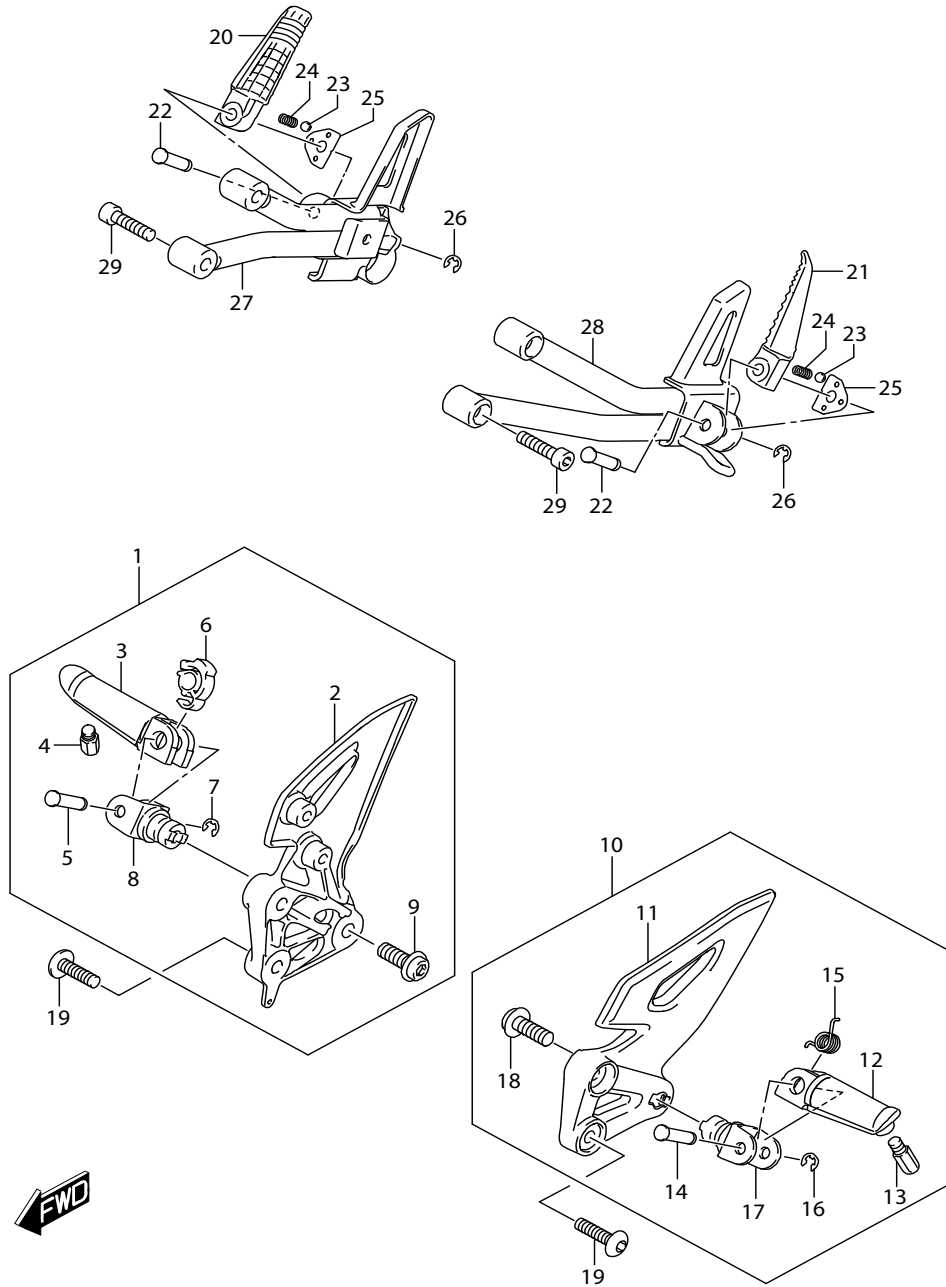


FIG.415A (1-D-12) FOOTREST

REF NO.	PART NO.	DESCRIPTION	ชื่ออะไหล่	Q'TY	REMARKS
1	43501-23K00-000	FOOTREST ASSY, FR RH	ชุดพนักเท้าหน้า ข้างขวา	1	
2	43511-23K00-000	·BRACKET, FR FTRST RH	.เหล็กยึดพนักเท้าหน้า ข้างขวา	1	
3	43516-35F10-000	·BAR, FRONT FOOTREST RH	.เหล็กพนักเท้าหน้า ข้างขวา	1	
4	43576-48B02-000	·BOLT, BANK SENSOR	.โบลท์วัดความเอียง	1	
5	09208-08018-000	·PIN	.สลัก	1	
6	43532-34J00-000	·STOPPER, FR FOOTREST BAR	.เหล็กล็อคพนักเท้าหน้า	1	
7	08332-1106A-000	·E RING	.แหวนล๊อค	1	
8	43530-23K00-000	·HOLDER, FOOTREST	.แกนยึดพนักเท้าหน้า	1	
9	09106-10064-000	·BOLT (10X28)	.โบลท์ (10X28)	1	
10	43502-23K00-000	FOOTREST ASSY, FR LH	ชุดพนักเท้าหน้า ข้างซ้าย	1	
11	43521-23K00-000	·BRACKET, FR FTRST LH	.เหล็กยึดพนักเท้าหน้า ข้างซ้าย	1	
12	43526-35F10-000	·BAR, FRONT FOOTREST LH	.เหล็กพนักเท้าหน้า ข้างซ้าย	1	
13	43576-48B02-000	·BOLT, BANK SENSOR	.โบลท์วัดความเอียง	1	
14	09208-08018-000	·PIN	.สลัก	1	
15	09448-14037-000	·SPRING	.สปริง	1	
16	08332-1106A-000	·E RING	.แหวนล๊อค	1	
17	43530-23K00-000	·HOLDER, FOOTREST	.แกนยึดพนักเท้าหน้า	1	
18	09106-10064-000	·BOLT (10X28)	.โบลท์ (10X28)	1	
19	09106-08196-000	BOLT (6X23)	โบลท์ (6X23)	4	
20	43611-37H00-000	BAR, PILLION RH	เหล็กพนักเท้าหลัง ข้างขวา	1	
21	43621-37H00-000	BAR, PILLION LH	เหล็กพนักเท้าหลัง ข้างซ้าย	1	
22	09208-08017-000	PIN	สลัก	2	
23	06112-07004-000	BALL	ลูกปืน	2	
24	09440-05005-000	SPRING	สปริง	2	
25	43816-01H02-000	PLATE, PILLION FOOTREST	แผ่นรอง	2	
26	08332-1106A-000	E RING	แหวนล๊อค	2	
27	43810-23K00-000	BRACKET, PILLION FTRST RH	เหล็กยึดพนักเท้าหลัง ข้างขวา	1	
28	43820-23K00-000	BRACKET, PILLION FTRST LH	เหล็กยึดพนักเท้าหลัง ข้างซ้าย	1	
29	07130-0830A-000	BOLT	โบลท์	4	

FIG.420A

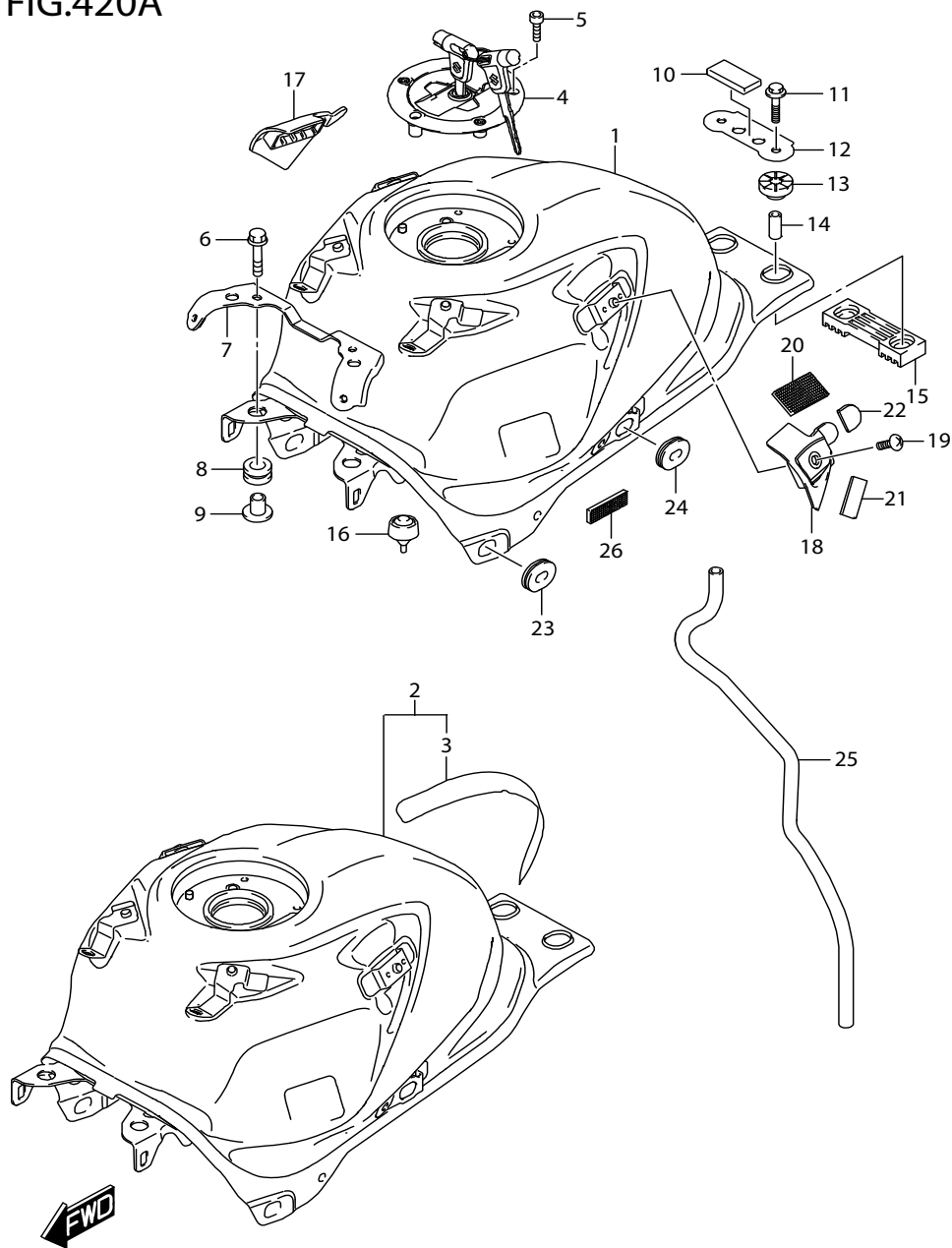


FIG.420A (1-D-13) FUEL TANK

ถังน้ำมันเชื้อเพลิง (GSX-S150MF-Q)

REF NO.	PART NO.	DESCRIPTION	ชื่ออะไหล่	Q'TY	REMARKS
1	44110-23K10-YNJ	TANK ASSY, FUEL (SILVER)	ถังน้ำมันเชื้อเพลิง (สีเทา)	1	
2	44100-23K30-291	TANK ASSY, FUEL (BLACK)	ถังน้ำมันเชื้อเพลิง (สีดำ)	1	
3	44283-23K00-000	·PROTECTOR, FUEL TANK	ยางรองถังน้ำมันเชื้อเพลิง	1	
4	44200-23880-000	CAP SET, FUEL TANK	ชุดฝาถังน้ำมันเชื้อเพลิง	1	
5	44244-23K00-000	BOLT (5X20)	โบลท์ (5X20)	3	
6	01550-0625A-000	BOLT	โบลท์	2	
7	47130-23KA0-000	BRACKET, FRM FR INR COVER	เหล็กยึดฝาครอบถังน้ำมัน	1	
8	44511-16G00-000	CUSHION, FUEL TANK FRONT	ยางรอง	2	
9	44512-16G00-000	SPACER, FUEL TANK FRONT	บุช	2	
10	44542-48H00-000	CUSHION, FUEL TANK REAR BRKT	ยางรอง	1	
11	01550-0635A-000	BOLT	โบลท์	2	
12	44146-48H00-000	WASHER, FUEL TANK REAR BRKT	แหวนรอง	1	
13	44541-23K00-000	CUSHION, FUEL TANK RR UPPER	ยางรอง	2	
14	44544-05J00-000	SPACER, FUEL TANK REAR	บุช	2	
15	44542-23K10-000	CUSHION, FUEL TANK REAR LOWER	ยางรอง	1	
16	44542-23K00-000	CUSHION, FUEL TANK SIDE	ยางรอง	2	
17	44179-23KA0-000	BRACKET, FUEL TANK COVER RH	เหล็กยึดฝาครอบถังน้ำมัน ข้างขวา	1	
18	44189-23KA0-000	BRACKET, FUEL TANK COVER LH	เหล็กยึดฝาครอบถังน้ำมัน ข้างซ้าย	1	
19	02142-0610A-000	SCREW	สกรู	2	
20	44572-13G00-000	FASTENER, FUEL TANK	ยางเหน็บ	2	
21	44183-23K00-000	CUSHION, FUEL TANK SIDE COVER	ยางรอง	2	
22	44294-23K00-000	CUSHION, FUEL TANK COVER REAR	ยางรอง	2	
23	94478-14J00-000	CUSHION, FUEL TANK LOWER FR	ยางรอง	2	
24	94478-14J00-000	CUSHION, FUEL TANK LOWER RR	ยางรอง	2	
25	09352-70L05-650	HOSE (7X11X650)	สายระบาย (7X11X650)	1	
26	44572-23KA0-000	FASTENER, FUEL TANK	ยางเหน็บ	2	

FIG.420B

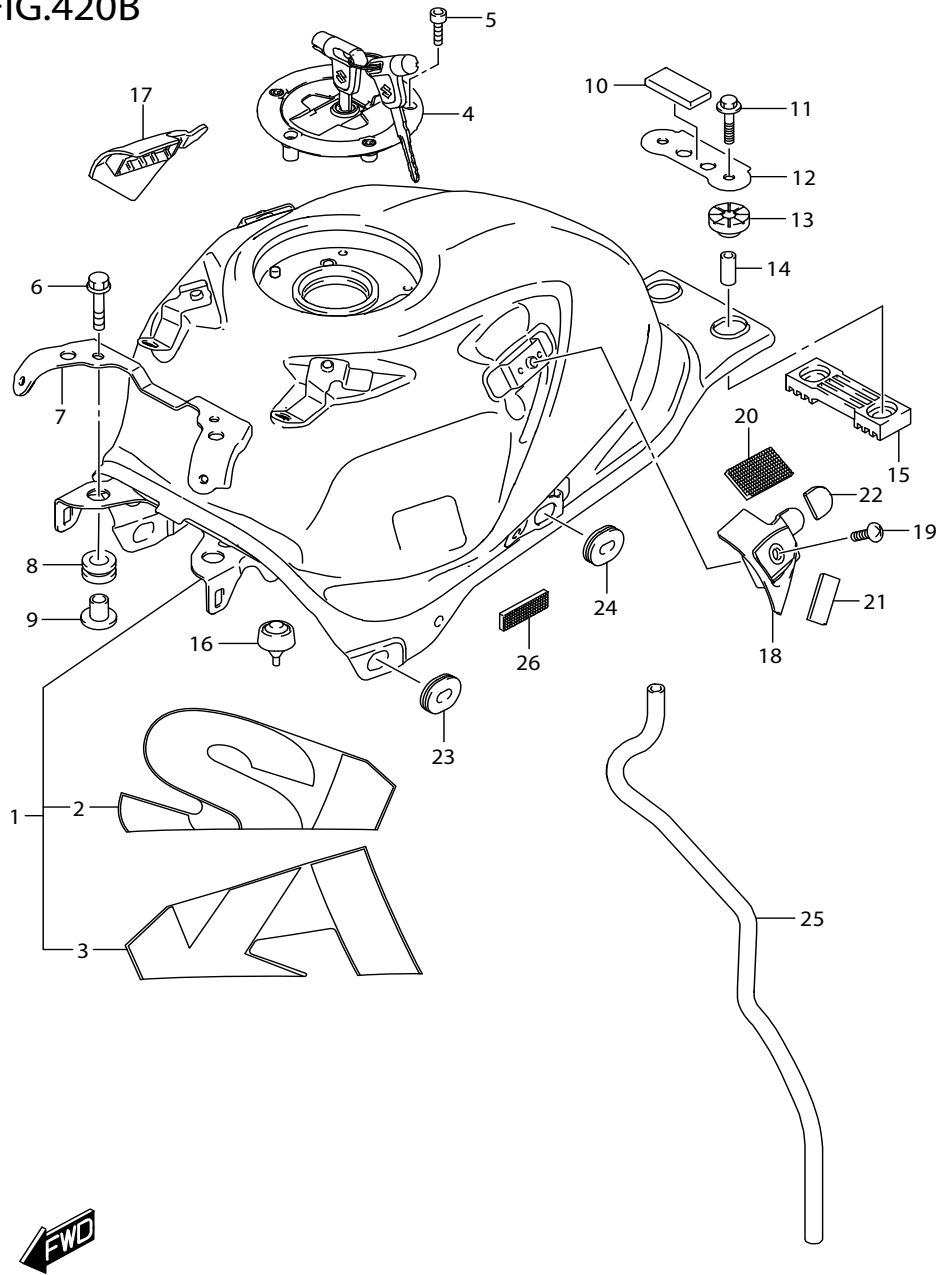


FIG.420B (1-D-14) FUEL TANK

ถังน้ำมันเชื้อเพลิง (GSX-S150MFX-Q)

REF NO.	PART NO.	DESCRIPTION	ชื่ออะไหล่	Q'TY	REMARKS
1	44100-23K10-YSF	TANK ASSY, FUEL (BLUE)	ถังน้ำมันเชื้อเพลิง (สีน้ำเงิน)	1	
2	68115-23K00-BHB	·TAPE, FUEL TANK COVER RH (WHITE/BLUE)	.สติ๊กเกอร์ถังน้ำมันเชื้อเพลิง ข้างขวา (สีขาว/สีน้ำเงิน)	1	
3	68125-23K00-BHB	·TAPE, FUEL TANK COVER LH (WHITE/BLUE)	.สติ๊กเกอร์ถังน้ำมันเชื้อเพลิง ข้างซ้าย (สีขาว/สีน้ำเงิน)	1	
4	44200-23880-000	CAP SET, FUEL TANK	ชุดฝาถังน้ำมันเชื้อเพลิง	1	
5	44244-23K00-000	BOLT, FUEL TANK FILLER CAP	โบลท์ฝาถังน้ำมัน	3	
6	01550-0625A-000	BOLT	โบลท์	2	
7	47130-23KA0-000	BRACKET, FRM FR INR COVER	เหล็กยึดฝาครอบถังน้ำมัน	1	
8	44511-16G00-000	CUSHION, FUEL TANK FRONT	ยางรอง	2	
9	44512-16G00-000	SPACER, FUEL TANK FRONT	นุช	2	
10	44542-48H00-000	CUSHION, FUEL TANK REAR BRKT	ยางรอง	1	
11	01550-0635A-000	BOLT	โบลท์	2	
12	44146-48H00-000	WASHER, FUEL TANK REAR BRKT	แหวนรอง	1	
13	44541-23K00-000	CUSHION, FUEL TANK RR UPPER	ยางรอง	2	
14	44544-05J00-000	SPACER, FUEL TANK REAR	นุช	2	
15	44542-23K10-000	CUSHION, FUEL TANK REAR LOWER	ยางรอง	1	
16	44542-23K00-000	CUSHION, FUEL TANK SIDE	ยางรอง	2	
17	44179-23KA0-000	BRACKET, FUEL TANK COVER RH	เหล็กยึดฝาครอบถังน้ำมัน ข้างขวา	1	
18	44189-23KA0-000	BRACKET, FUEL TANK COVER LH	เหล็กยึดฝาครอบถังน้ำมัน ข้างซ้าย	1	
19	02142-0610A-000	SCREW	สกรู	2	
20	44572-13G00-000	FASTENER, FUEL TANK	ยางเหน็บ	2	
21	44183-23K00-000	CUSHION, FUEL TANK SIDE COVER	ยางรอง	2	
22	44294-23K00-000	CUSHION, FUEL TANK COVER REAR	ยางรอง	2	
23	94478-14J00-000	CUSHION, FUEL TANK LOWER FR	ยางรอง	2	
24	94478-14J00-000	CUSHION, FUEL TANK LOWER RR	ยางรอง	2	
25	09352-70L05-650	HOSE (7X11X650)	สายระบาย (7X11X650)	1	
26	44572-23KA0-000	FASTENER, FUEL TANK	ยางเหน็บ	2	

FIG.423A

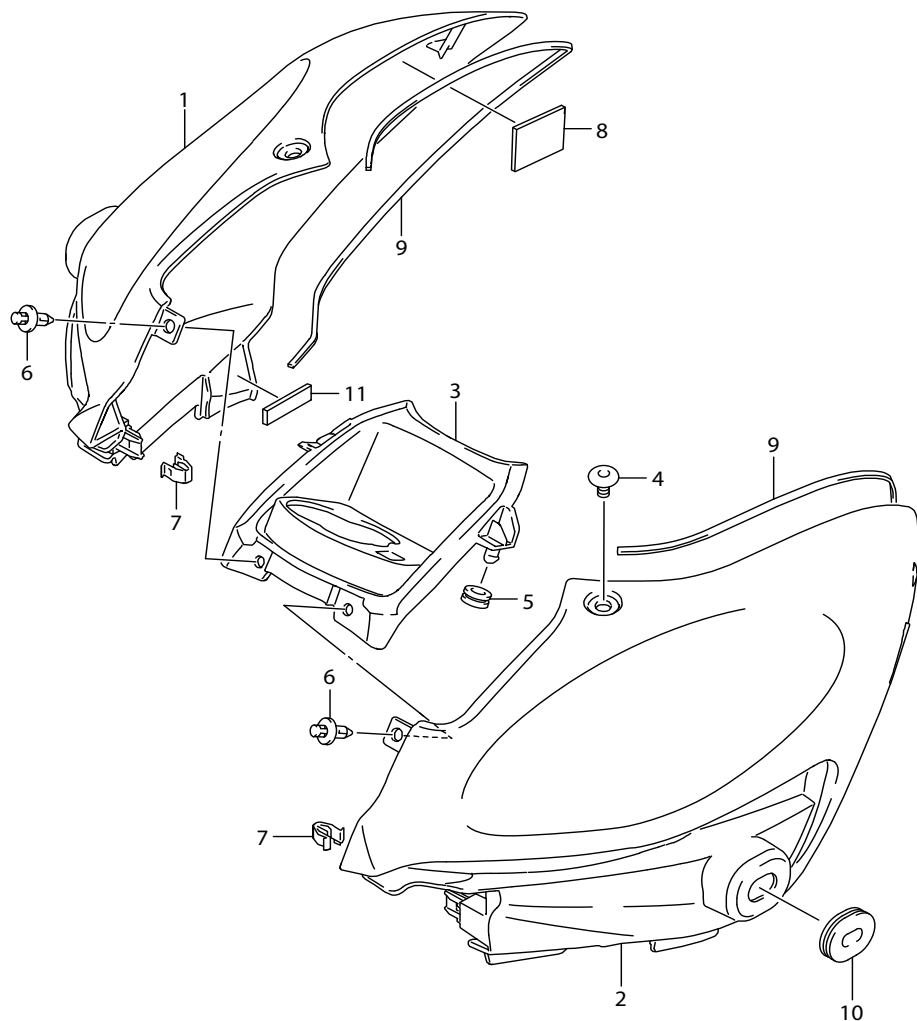


FIG.423A (1-D-15) FUEL TANK COVER

ฝาครอบถังน้ำมัน (GSX-S150MF-Q)

REF NO.	PART NO.	DESCRIPTION	ชื่ออะไหล่	Q'TY	REMARKS
1-1	44292-23KA0-291	COVER, FUEL TANK RH (BLACK)	ฝาครอบถังน้ำมัน ข้างขวา (สีดำ)	1	
1-2	44292-23KA0-YNJ	COVER, FUEL TANK RH (SILVER)	ฝาครอบถังน้ำมัน ข้างขวา (สีเทา)	1	
2-1	44293-23KA0-291	COVER, FUEL TANK LH (BLACK)	ฝาครอบถังน้ำมัน ข้างซ้าย (สีดำ)	1	
2-2	44293-23KA0-YNJ	COVER, FUEL TANK LH (SILVER)	ฝาครอบถังน้ำมัน ข้างซ้าย (สีเทา)	1	
3	44291-23KA0-000	COVER, FUEL TANK CENTER	ฝาครอบถังน้ำมัน ตัวกลาง	1	
4	44295-23K00-000	SCREW, FUEL TANK COVER	สกรู	2	
5	09320-06016-000	CUSHION	ยางรอง	2	
6	09409-06314-000	CLIP	คลิปล็อค	2	
7	09409-08326-000	CLIP	คลิปล็อค	2	
8	44572-13G00-000	FASTENER, FUEL TANK	ยางเหน็บ	2	
9	44277-23K00-000	CUSHION, FUEL TANK SIDE COVER	ยางรอง	2	
10	94478-14J00-000	CUSHION, FRAME COVER FRONT	ยางรอง	2	
11	44572-23KA0-000	FASTENER, FUEL TANK	ยางเหน็บ	2	



FIG.423B

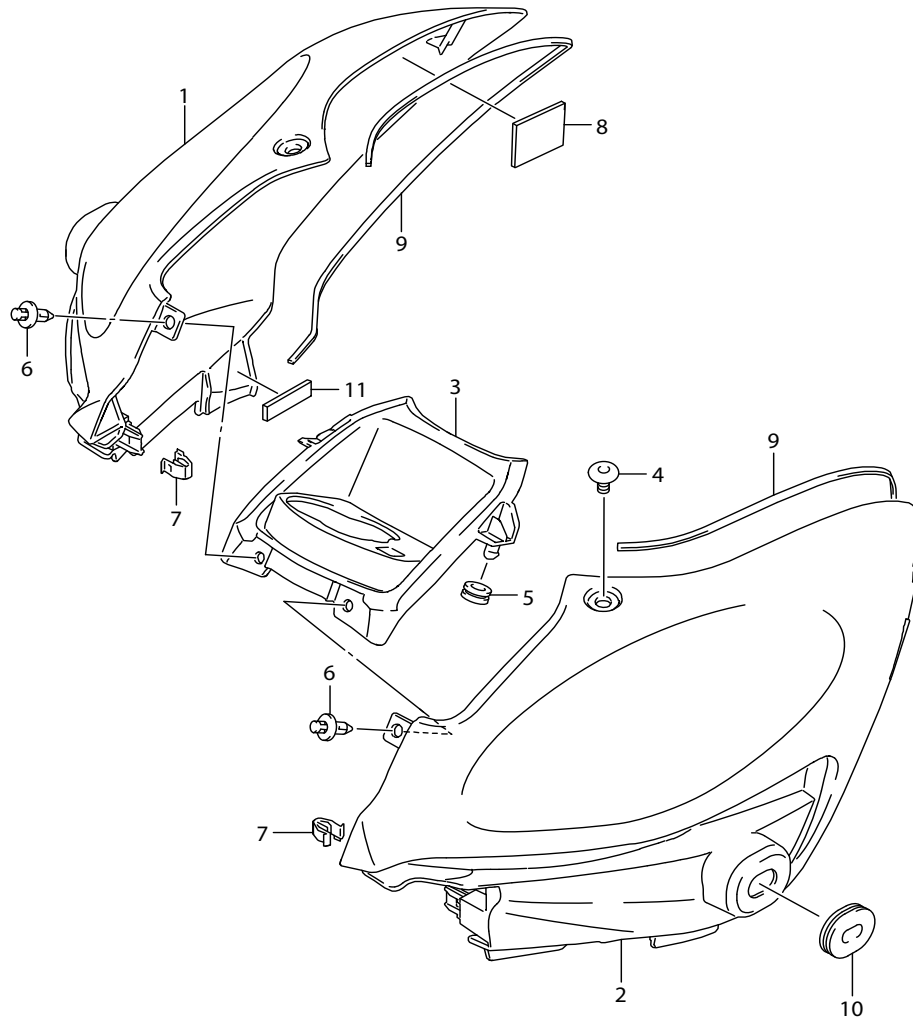


FIG.423B (1-E-2) FUEL TANK COVER

ฝาครอบถังน้ำมัน (GSX-S150MFX-Q)

REF NO.	PART NO.	DESCRIPTION	ชื่ออะไหล่	Q'TY	REMARKS
1	44292-23KA0-YSF	COVER, FUEL TANK RH (BLUE)	ฝาครอบถังน้ำมัน ข้างขวา (สีน้ำเงิน)	1	
2	44293-23KA0-YSF	COVER, FUEL TANK LH (BLUE)	ฝาครอบถังน้ำมัน ข้างซ้าย (สีน้ำเงิน)	1	
3	44291-23KA0-000	COVER, FUEL TANK CENTER	ฝาครอบถังน้ำมัน ตัวกลาง	1	
4	44295-23K00-000	SCREW, FUEL TANK COVER	สกรู	2	
5	09320-06016-000	CUSHION	ยางรอง	2	
6	09409-06314-000	CLIP	คลิปล็อก	2	
7	09409-08326-000	CLIP	คลิปล็อก	2	
8	44572-13G00-000	FASTENER, FUEL TANK	ยางหนีบ	2	
9	44277-23K00-000	CUSHION, FUEL TANK SIDE COVER	ยางรอง	2	
10	94478-14J00-000	CUSHION, FRAME COVER FRONT	ยางรอง	2	
11	44572-23KA0-000	FASTENER, FUEL TANK	ยางหนีบ	2	



FIG.424A

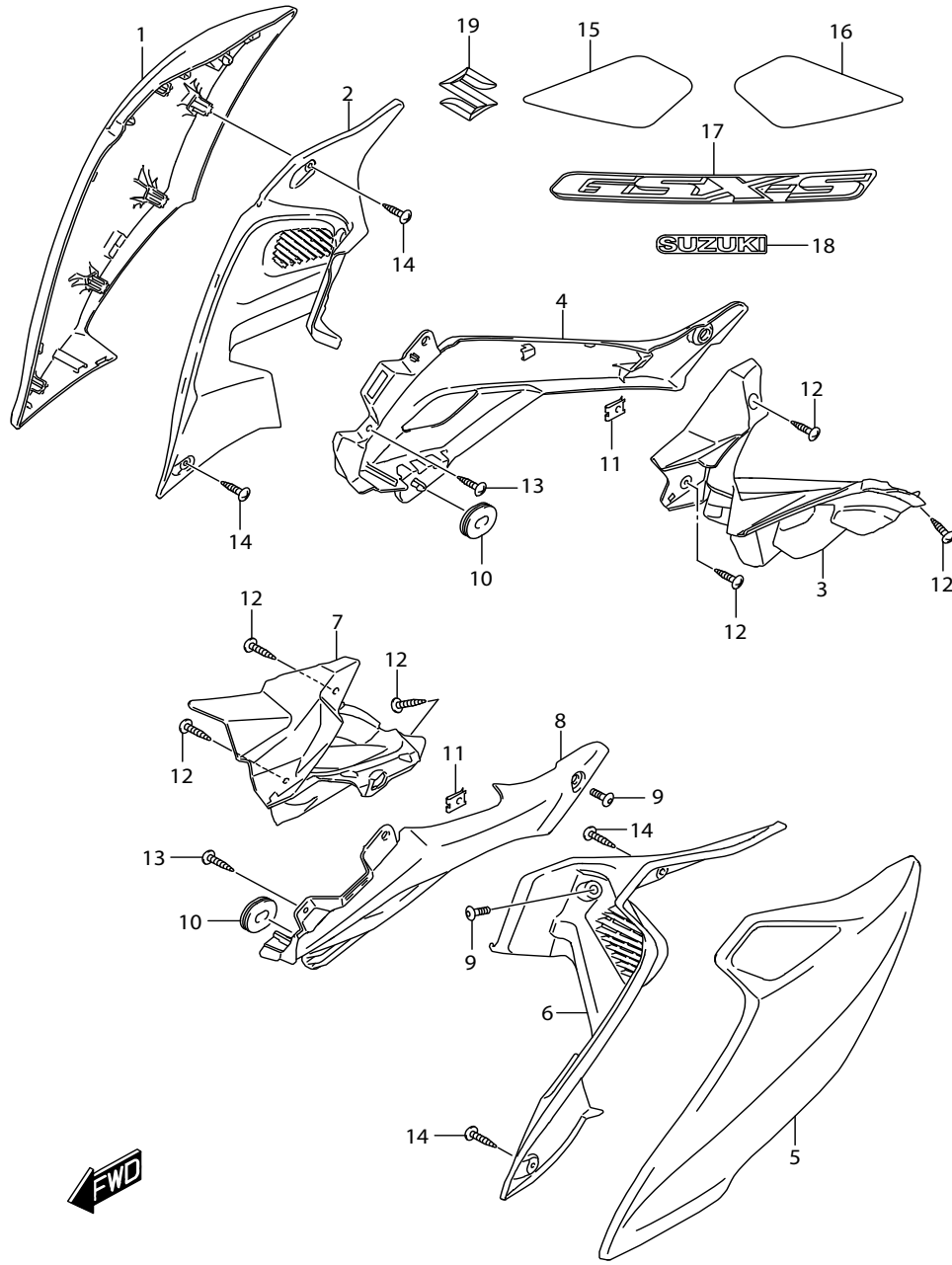


FIG.424A (1-E-3) FUEL TANK SIDE COVER

ฝาครอบถังน้ำมัน (GSX-S150MF-Q)

REF NO.	PART NO.	DESCRIPTION	ชื่ออะไหล่	Q'TY	REMARKS
1-1	47121-23KA0-291	COVER, FRAME FRONT RH (BLACK)	ฝาครอบตัวถังด้านหน้า ข้างขวา (สีดำ)	1	
1-2	47121-23KA0-YNJ	COVER, FRAME FRONT RH (SILVER)	ฝาครอบตัวถังด้านหน้า ข้างขวา (สีเทา)	1	
2	47131-23KA0-000	COVER, FRAME FRONT INNER RH	ฝาครอบตัวถังหน้าด้านใน ข้างขวา	1	
3	47141-23KA0-000	COVER, FRAME FRONT MIDDLE RH	ฝาครอบตัวถังหน้าตัวกลาง ข้างขวา	1	
4	47151-23KA0-000	COVER, FRAME FRONT LOWER RH	ฝาครอบตัวถังหน้าด้านล่าง ข้างขวา	1	
5-1	47221-23KA0-291	COVER, FRAME FRONT LH (BLACK)	ฝาครอบตัวถังด้านหน้า ข้างซ้าย (สีดำ)	1	
5-2	47221-23KA0-YNJ	COVER, FRAME FRONT LH (SILVER)	ฝาครอบตัวถังด้านหน้า ข้างซ้าย (สีเทา)	1	
6	47231-23KA0-000	COVER, FRAME FRONT INNER LH	ฝาครอบตัวถังหน้าด้านใน ข้างซ้าย	1	
7	47241-23KA0-000	COVER, FRAME FRONT MIDDLE LH	ฝาครอบตัวถังหน้าตัวกลาง ข้างซ้าย	1	
8	47251-23KA0-000	COVER, FRAME FRONT LOWER LH	ฝาครอบตัวถังหน้าด้านล่าง ข้างซ้าย	1	
9	44514-23K00-000	SCREW, FRAME COVER FRONT	สกรู	4	
10	94478-14J00-000	CUSHION, FRAME COVER FRONT LWR	ยางรอง	2	
11	09148-04019-000	NUT	น๊อต	2	
12	03541-0416A-000	SCREW	สกรู	6	
13	03541-0416A-000	SCREW	สกรู	2	
14	03541-0416B-000	SCREW	สกรู	4	
15	68132-23K00-291	TAPE, FRAME COVER FRONT NO.1 RH (BLACK)	สติ๊กเกอร์ฝาครอบตัวถังตัวที่1 ข้างขวา (สีดำ)	1	
16	68142-23K00-291	TAPE, FRAME COVER FRONT NO.1 LH (BLACK)	สติ๊กเกอร์ฝาครอบตัวถังตัวที่1 ข้างซ้าย (สีดำ)	1	
17-1	68133-23K00-291	EMBLEM, "GSX" (BLACK)	สติ๊กเกอร์ "GSX" (สีดำ)	2	
17-2	68133-23K00-YNJ	EMBLEM, "GSX" (SILVER)	สติ๊กเกอร์ "GSX" (สีเทา)	2	
18-1	68134-23K00-BJF	EMBLEM, "SUZUKI"(SILVER/BLACK)	สติ๊กเกอร์ "SUZUKI" (สีเทา/สีดำ)	2	FOR 291
18-2	68134-23K00-BJG	EMBLEM, "SUZUKI"(SILVER/BLACK)	สติ๊กเกอร์ "SUZUKI" (สีเทา/สีดำ)	2	FOR YNJ
19	68641-23K00-000	EMBLEM, "S"	ตรา "S"	2	

FIG.424B

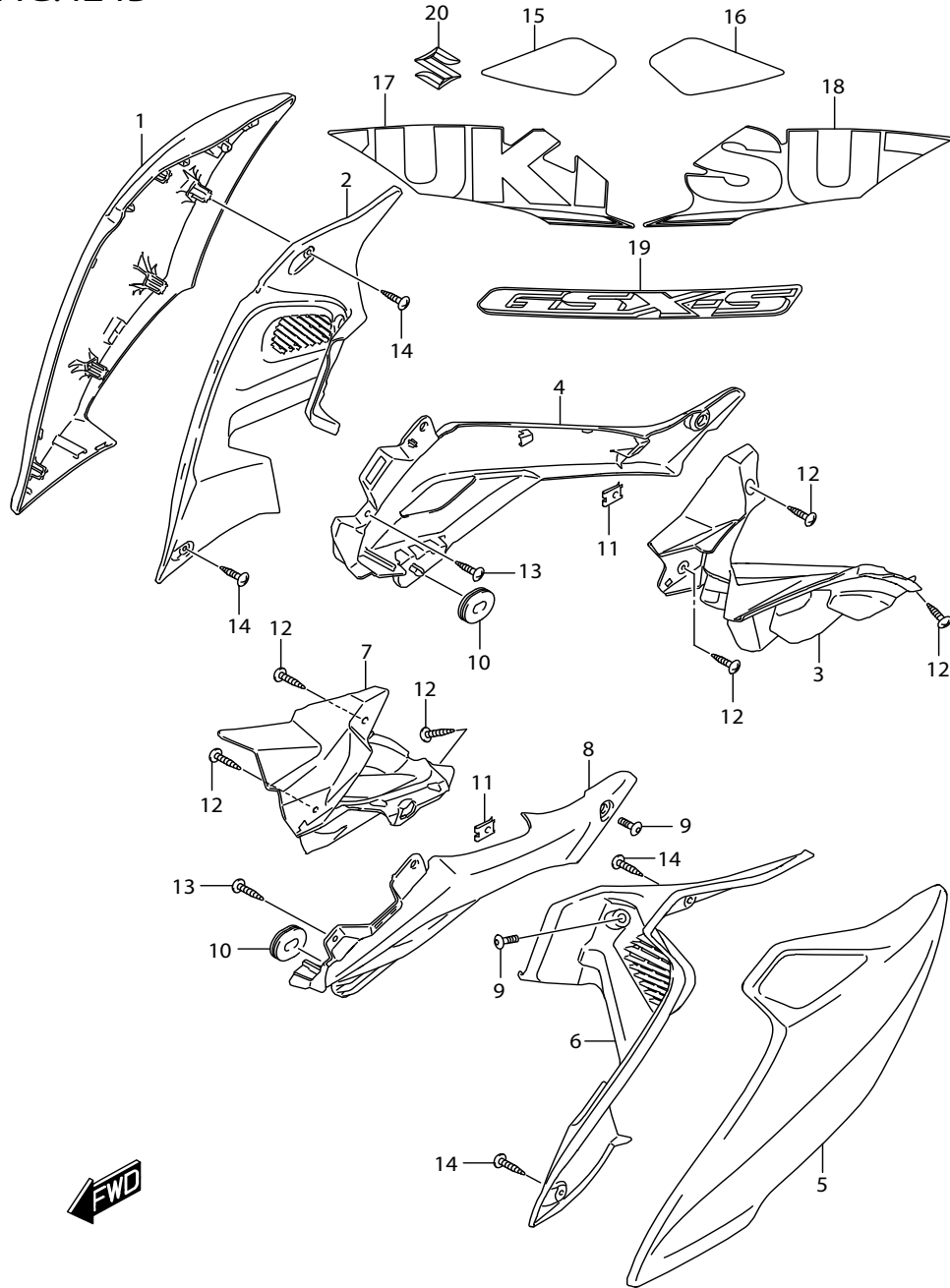
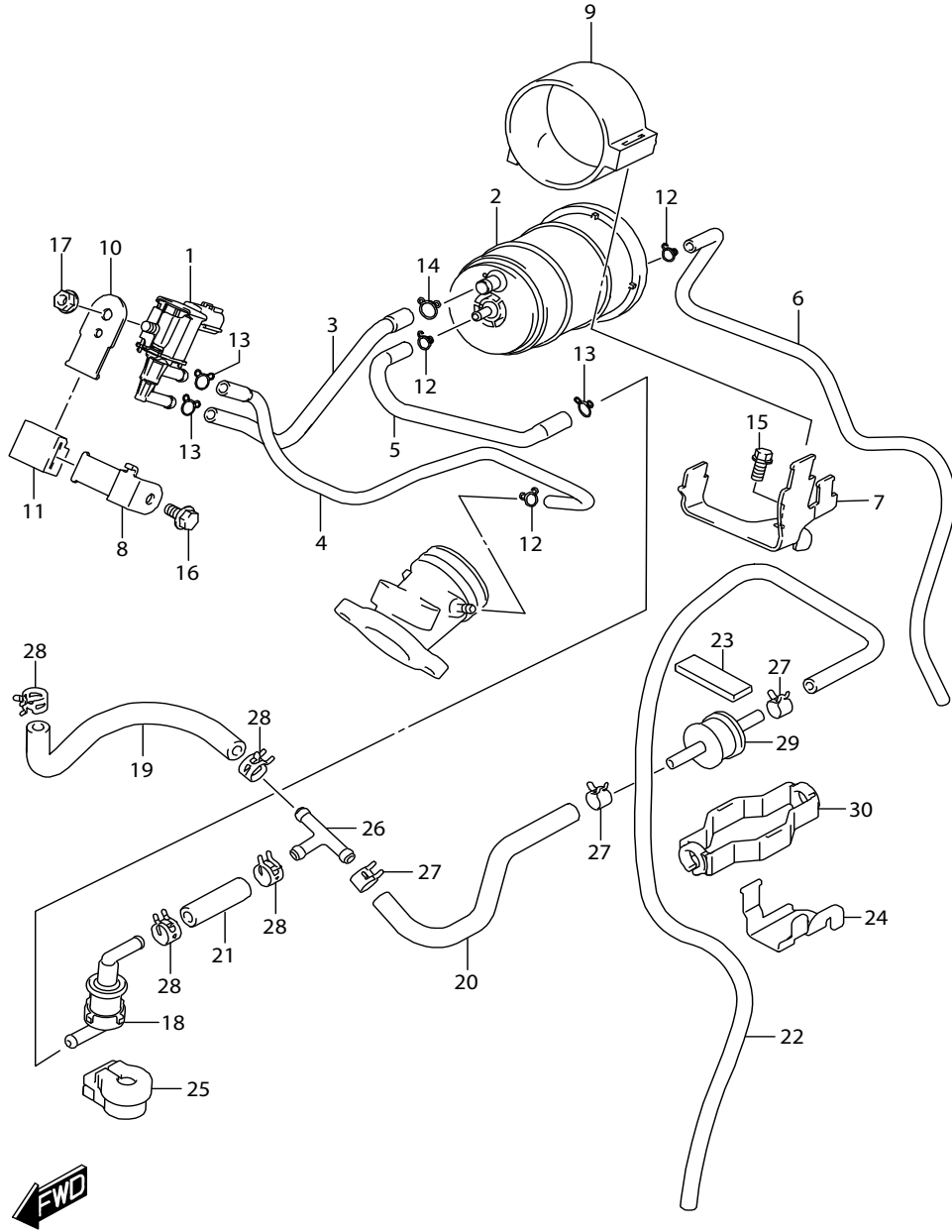


FIG.424B (1-E-4) FUEL TANK SIDE COVER

ฝาครอบถังน้ำมัน (GSX-S150MFX-Q)

REF NO.	PART NO.	DESCRIPTION	ชื่ออะไหล่	Q'TY	REMARKS
1	47121-23KA0-YSF	COVER, FRAME FRONT RH (BLUE)	ฝาครอบตัวถังด้านหน้า ข้างขวา (สีน้ำเงิน)	1	
2	47131-23KA0-000	COVER, FRAME FRONT INNER RH	ฝาครอบตัวถังหน้าด้านใน ข้างขวา	1	
3	47141-23KA0-000	COVER, FRAME FRONT MIDDLE RH	ฝาครอบตัวถังหน้าตัวกลาง ข้างขวา	1	
4	47151-23KA0-000	COVER, FRAME FRONT LOWER RH	ฝาครอบตัวถังหน้าด้านล่าง ข้างขวา	1	
5	47221-23KA0-YSF	COVER, FRAME FRONT LH (BLUE)	ฝาครอบตัวถังด้านหน้า ข้างซ้าย (สีน้ำเงิน)	1	
6	47231-23KA0-000	COVER, FRAME FRONT INNER LH	ฝาครอบตัวถังหน้าด้านใน ข้างซ้าย	1	
7	47241-23KA0-000	COVER, FRAME FRONT MIDDLE LH	ฝาครอบตัวถังหน้าตัวกลาง ข้างซ้าย	1	
8	47251-23KA0-000	COVER, FRAME FRONT LOWER LH	ฝาครอบตัวถังหน้าด้านล่าง ข้างซ้าย	1	
9	44514-23K00-000	SCREW, FRAME COVER FRONT	สกรู	4	
10	94478-14J00-000	CUSHION, FRAME COVER FRONT LWR	ยางรอง	2	
11	09148-04034-000	NUT	นัต	2	
12	03541-0416A-000	SCREW	สกรู	6	
13	03541-0416A-000	SCREW	สกรู	2	
14	03541-0416B-000	SCREW	สกรู	4	
15	68132-23K00-291	TAPE, FRAME COVER FRONT NO.1 RH (BLACK)	สติ๊กเกอร์ฝาครอบตัวถังตัวที่1 ข้างขวา (สีดำ)	1	
16	68142-23K00-291	TAPE, FRAME COVER FRONT NO.1 LH (BLACK)	สติ๊กเกอร์ฝาครอบตัวถังตัวที่1 ข้างซ้าย (สีดำ)	1	
17	68137-23K00-YSF	TAPE, FRAME COVER FRONT NO.2 RH (BLUE)	สติ๊กเกอร์ฝาครอบตัวถังตัวที่2 ข้างขวา (สีน้ำเงิน)	1	
18	68147-23K00-YSF	TAPE, FRAME COVER FRONT NO.2 LH (BLUE)	สติ๊กเกอร์ฝาครอบตัวถังตัวที่2 ข้างซ้าย (สีน้ำเงิน)	1	
19	68133-23K00-YSF	EMBLEM, "GSX" (BLUE)	สติ๊กเกอร์ "GSX" (สีน้ำเงิน)	2	
20	68641-23K00-000	EMBLEM, "S"	ตรา "S"	2	

FIG.427A



GSX-S150MFL8_P14_427A
EVAP SYSTEM

FIG.427A (1-E-5) EVAP SYSTEM

อุปกรณ์เติกไอน้ำมัน

REF NO.	PART NO.	DESCRIPTION	ชื่ออะไหล่	Q'TY	REMARKS
1	18117-23K00-000	VALVE, CANISTER PURGE	วาล์วควบคุมรอบเดินเบา	1	
2	18560-23K00-000	CANISTER ASSY, EVAP	ชุดเติกไอน้ำมัน	1	
3	18561-23K00-000	HOSE, CANISTER PURGE NO.1	สายน้ำมัน ตัวที่1	1	
4	18562-23K00-000	HOSE, CANISTER PURGE NO.2	สายน้ำมัน ตัวที่2	1	
5	18563-23K00-000	HOSE, CANISTER SURGE	สายน้ำมัน	1	
6	18568-23K00-000	HOSE, CANISTER DRAIN	สายระบาย	1	
7	18571-23K00-000	BRACKET, CANISTER	เหล็กยึดตัวเติกไอน้ำมัน	1	
8	18572-23K00-000	BRACKET, SOLENOID VALVE NO.1	เหล็กยึดวาล์วควบคุมรอบเดินเบา ตัวที่1	1	
9	18573-23K00-000	CUSHION, CANISTER	ยางรอง	1	
10	18574-23K00-000	BRACKET, SOLENOID VALVE NO.2	เหล็กยึดวาล์วควบคุมรอบเดินเบา ตัวที่2	1	
11	18575-23K00-000	CUSHION, SOLENOID VALVE BRKT	ยางรอง	1	
12	09401-06101-000	CLIP	คลิปล็อค	3	
13	09401-08401-000	CLIP	คลิปล็อค	3	
14	09401-09101-000	CLIP	คลิปล็อค	1	
15	01547-0612A-000	BOLT	โบลท์	1	
16	01550-0612A-000	BOLT	โบลท์	1	
17	08316-1006A-000	NUT	นัต	1	
18	44240-13H00-000	VALVE, FUEL TANK BREATHER	วาล์วควบคุมการระบายน้ำมัน	1	
19	44434-23K00-000	HOSE, FUEL TANK & JOIN	สายน้ำมันข้อต่อสามทาง	1	
20	44435-23K00-000	HOSE, JOINT & CHECK VALVE	สายน้ำมัน	1	
21	44436-23K00-000	HOSE, JOINT & BRTHR VALVE	สายน้ำมัน	1	
22	44437-23K00-000	HOSE, CHECK VALVE DRAIN	สายน้ำมัน	1	
23	44885-23K00-000	CUSHION, CHECK VALVE NO.2	ยางรอง	1	
24	44891-23K00-000	BRACKET, CHECK VALVE	เหล็กยึดวาล์วจ่ายน้ำมัน	1	
25	44894-39J00-000	CUSHION, FUEL TANK BRTHR	ยางรอง	1	
26	09367-06002-000	JOINT, 3 WAY	ข้อต่อสามทาง	1	
27	09401-09403-000	CLIP	คลิปล็อค	3	
28	09401-11413-000	CLIP	คลิปล็อค	4	
29	44240-10G00-000	VALVE ASSY, CHECK	วาล์วจ่ายน้ำมัน	1	
30	44884-23K00-000	CUSHION, CHECK VALVE NO.1	ยางหุ้มวาล์วจ่ายน้ำมัน ตัวที่1	1	

FIG.445A

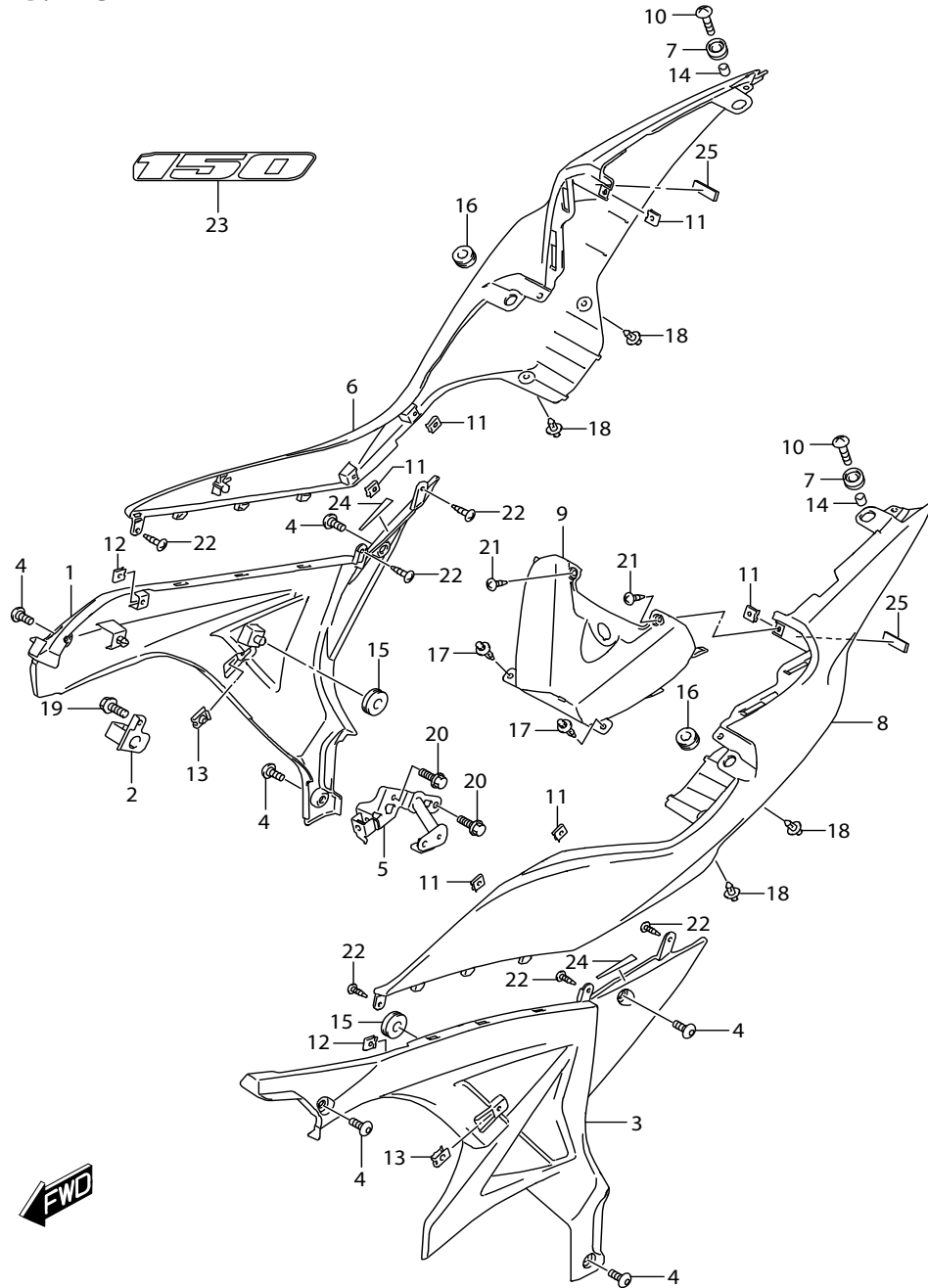


FIG.445A (1-E-6) FRAME COVER

ฝาครอบตัวถัง (GSX-S150MF-Q) (FOR 291)

REF NO.	PART NO.	DESCRIPTION	ชื่ออะไหล่	Q'TY	REMARKS
1	47111-23K00-YMC	COVER, FRAME RH (SILVER)	ฝาครอบตัวถัง ข้างขวา (สีเทา)	1	
2	47160-23KA0-000	BRACKET, FRAME COVER FR RH	เหล็กยึดฝาครอบตัวถังหน้า ข้างขวา	1	
3	47211-23K00-YMC	COVER, FRAME LH (SILVER)	ฝาครอบตัวถัง ข้างซ้าย (สีเทา)	1	
4	44513-23K00-000	SCREW, FRAME COVER	สกรู	6	
5	47260-23KA0-000	BRACKET, FRAME COVER FR LH	เหล็กยึดฝาครอบตัวถังหน้า ข้างซ้าย	1	
6	47311-23K00-291	COVER, FRAME UPPER RH (BLACK)	ฝาครอบตัวถังบน ข้างขวา (สีดำ)	1	
7	47312-37H00-000	CUSHION, FRAME COVER UPPER RR	ยางรอง	2	
8	47411-23K00-291	COVER, FRAME UPPER LH (BLACK)	ฝาครอบตัวถังบน ข้างซ้าย (สีดำ)	1	
9	47511-23K00-291	COVER, FRAME UPPER CTR (BLACK)	ฝาครอบตัวถังบน ตัวกลาง (สีดำ)	1	
10	09136-06105-000	SCREW	สกรู	2	
11	09148-04019-000	NUT	นัต	6	
12	09148-04019-000	NUT	นัต	2	
13	09148-05058-000	NUT	นัต	2	
14	09180-06283-000	SPACER	บุช	2	
15	09320-08018-000	CUSHION	ยางรอง	2	
16	09320-09016-000	CUSHION	ยางรอง	2	
17	09409-06314-000	CLIP	คลิปล็อก	2	
18	09409-06314-000	CLIP	คลิปล็อก	4	
19	01550-0612A-000	BOLT	โบลท์	1	
20	01550-0612A-000	BOLT	โบลท์	2	
21	03541-0412A-000	SCREW	สกรู	2	
22	03541-0412A-000	SCREW	สกรู	6	
23	68131-23K00-BJL	EMBLEM, "150" (RED/BLACK)	สติ๊กเกอร์ "150" (สีแดง/สีดำ)	2	
24	47112-23K00-000	TAPE, FRAME COVER	สติ๊กเกอร์กันสะเกษเือน	2	
25	47117-10J00-000	CUSHION, FRAME COVER	ยางรอง	2	

FIG.445B

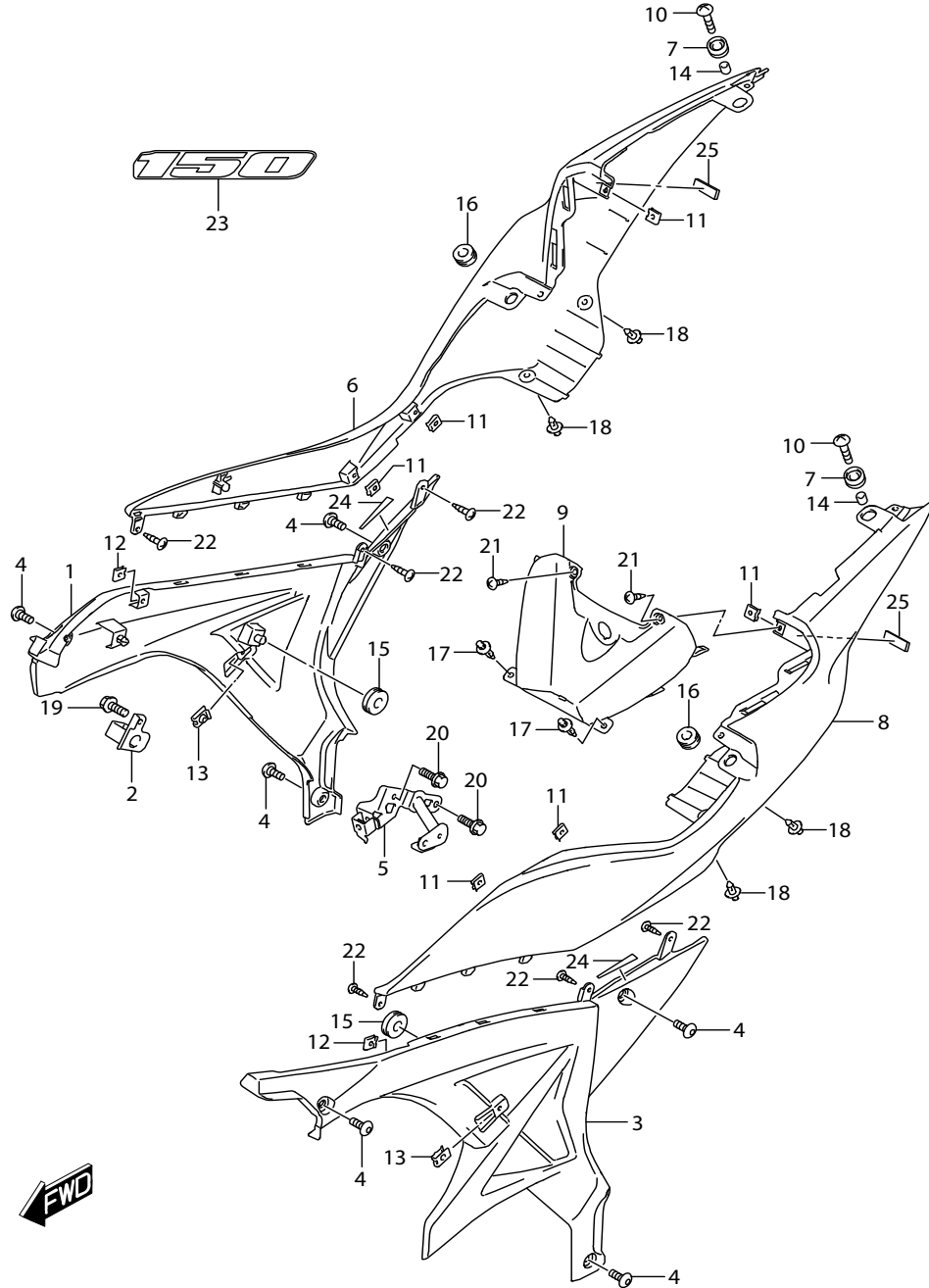


FIG.445B (1-E-7) FRAME COVER

ฝาครอบตัวถัง (GSX-S150MF-Q) (FOR YNJ)

REF NO.	PART NO.	DESCRIPTION	ชื่ออะไหล่	Q'TY	REMARKS
1	47111-23K00-291	COVER, FRAME RH (BLACK)	ฝาครอบตัวถัง ข้างขวา (สีดำ)	1	
2	47160-23KA0-000	BRACKET, FRAME COVER FR RH	เหล็กยึดฝาครอบตัวถังหน้า ข้างขวา	1	
3	47211-23K00-291	COVER, FRAME LH (BLACK)	ฝาครอบตัวถัง ข้างซ้าย (สีดำ)	1	
4	44513-23K00-000	SCREW, FRAME COVER	สกรู	6	
5	47260-23KA0-000	BRACKET, FRAME COVER FR LH	เหล็กยึดฝาครอบตัวถังหน้า ข้างซ้าย	1	
6	47311-23K00-YNJ	COVER, FRAME UPPER RH (SILVER)	ฝาครอบตัวถังบน ข้างขวา (สีเทา)	1	
7	47312-37H00-000	CUSHION, FRAME COVER UPPER RR	ยางรอง	2	
8	47411-23K00-YNJ	COVER, FRAME UPPER LH (SILVER)	ฝาครอบตัวถังบน ข้างซ้าย (สีเทา)	1	
9	47511-23K00-YNJ	COVER, FRAME UPPER CTR (SILVER)	ฝาครอบตัวถังบน ตัวกลาง (สีเทา)	1	
10	09136-06105-000	SCREW	สกรู	2	
11	09148-04019-000	NUT	นัต	6	
12	09148-04019-000	NUT	นัต	2	
13	09148-05058-000	NUT	นัต	2	
14	09180-06283-000	SPACER	บุช	2	
15	09320-08018-000	CUSHION	ยางรอง	2	
16	09320-09016-000	CUSHION	ยางรอง	2	
17	09409-06314-000	CLIP	คลิปล็อก	2	
18	09409-06314-000	CLIP	คลิปล็อก	4	
19	01550-0612A-000	BOLT	โบลท์	1	
20	01550-0612A-000	BOLT	โบลท์	2	
21	03541-0412A-000	SCREW	สกรู	2	
22	03541-0412A-000	SCREW	สกรู	6	
23	68131-23K00-BJG	EMBLEM, "150" (BLACK/SILVER)	สติ๊กเกอร์ "150" (สีดำ/สีเทา)	2	
24	47112-23K00-000	TAPE, FRAME COVER	สติ๊กเกอร์กันสะเกษเือน	2	
25	47117-10J00-000	CUSHION, FRAME COVER	ยางรอง	2	

FIG.445C

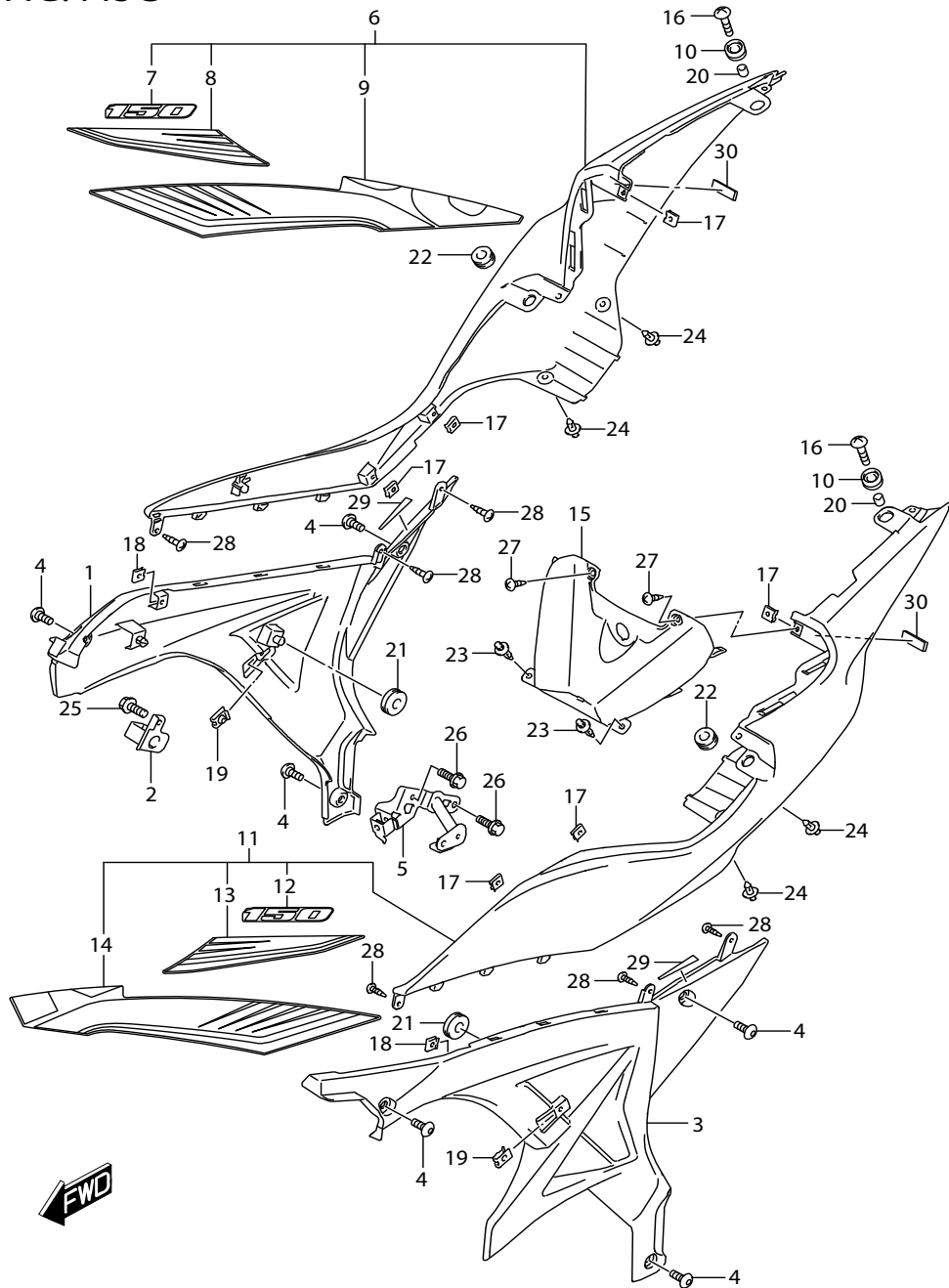


FIG.445C (1-E-8) FRAME COVER

ฝาครอบตัวถัง (GSX-S150MFX-Q)

REF NO.	PART NO.	DESCRIPTION	ชื่ออะไหล่	Q'TY	REMARKS
1	47111-23K00-291	COVER, FRAME RH (BLACK)	ฝาครอบตัวถัง ข้างขวา (สีดำ)	1	
2	47160-23KA0-000	BRACKET, FRAME COVER FR RH	เหล็กยึดฝาครอบตัวถังหน้า ข้างขวา	1	
3	47211-23K00-291	COVER, FRAME LH (BLACK)	ฝาครอบตัวถัง ข้างซ้าย (สีดำ)	1	
4	44513-23K00-000	SCREW, FRAME COVER	สกรู	6	
5	47260-23KA0-000	BRACKET, FRAME COVER FR LH	เหล็กยึดฝาครอบตัวถังหน้า ข้างซ้าย	1	
6	47310-23K40-YSF	COVER COMP, FRAME UPPER RH (BLUE)	ฝาครอบตัวถังบน ข้างขวา (สีน้ำเงิน)	1	
7	68131-23K00-BJK	·EMBLEM, "150" (RED/BLUE)	สติ๊กเกอร์ "150" (สีแดง/สีน้ำเงิน)	1	
8	68135-23K60-YSF	·TAPE, FRAME COVER UPPER NO.1 RH (BLUE)	สติ๊กเกอร์ฝาครอบตัวถังบน ตัวที่1 ข้างขวา (สีน้ำเงิน)	1	
9	68136-23K00-YSF	·TAPE, FRAME COVER UPPER NO.2 RH (BLUE)	สติ๊กเกอร์ฝาครอบตัวถังบน ตัวที่2 ข้างขวา (สีน้ำเงิน)	1	
10	47312-37H00-000	CUSHION, FRAME COVER UPPER RR	ยางรอง	2	
11	47410-23K40-YSF	COVER COMP, FRAME UPPER LH (BLUE)	ฝาครอบตัวถังบน ข้างซ้าย (สีน้ำเงิน)	1	
12	68131-23K00-BJK	·EMBLEM, "150" (RED/BLUE)	สติ๊กเกอร์ "150" (สีแดง/สีน้ำเงิน)	1	
13	68145-23K60-YSF	·TAPE, FRAME COVER UPPER NO.1 LH (BLUE)	สติ๊กเกอร์ฝาครอบตัวถังบน ตัวที่1 ข้างซ้าย (สีน้ำเงิน)	1	
14	68146-23K00-YSF	·TAPE, FRAME COVER UPPER NO.2 LH (BLUE)	สติ๊กเกอร์ฝาครอบตัวถังบน ตัวที่2 ข้างซ้าย (สีน้ำเงิน)	1	
15	47511-23K00-YSF	COVER, FRAME UPPER CTR (BLUE)	ฝาครอบตัวถังบน ตัวกลาง (สีน้ำเงิน)	1	
16	09136-06105-000	SCREW	สกรู	2	
17	09148-04034-000	NUT	นัต	6	
18	09148-04034-000	NUT	นัต	2	
19	09148-05058-000	NUT	นัต	2	
20	09180-06283-000	SPACER	บุช	2	
21	09320-08018-000	CUSHION	ยางรอง	2	
22	09320-09016-000	CUSHION	ยางรอง	2	
23	09409-06314-000	CLIP	คลิปล็อค	2	
24	09409-06314-000	CLIP	คลิปล็อค	4	
25	01550-0612A-000	BOLT	โบลท์	1	
26	01550-0612A-000	BOLT	โบลท์	2	
27	03541-0412A-000	SCREW	สกรู	2	
28	03541-0412A-000	SCREW	สกรู	6	
29	47112-23K00-000	TAPE, FRAME COVER	สติ๊กเกอร์กันสะท้อน	2	
30	47117-10J00-000	CUSHION, FRAME COVER	ยางรอง	2	

FIG.451A

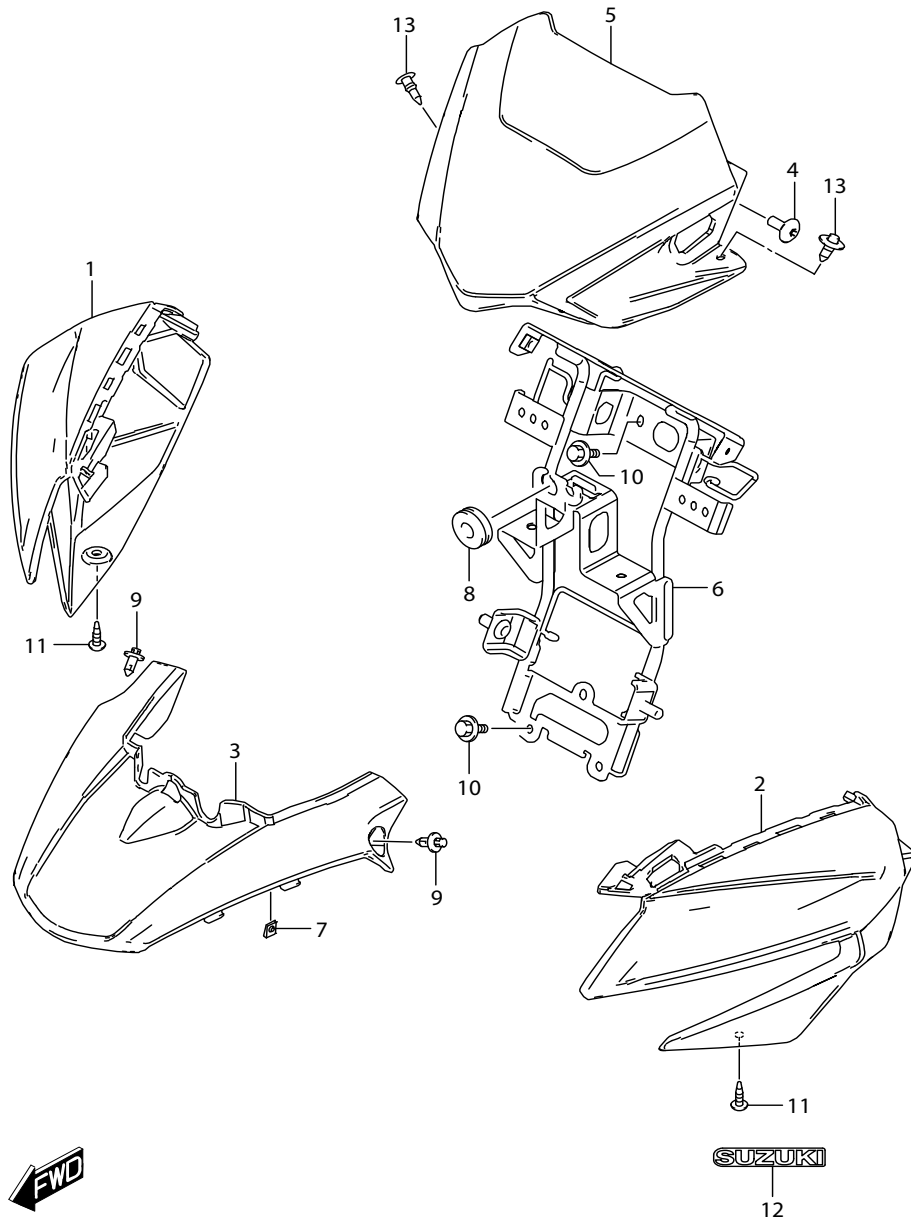


FIG.451A (1-E-9) HEADLAMP HOUSING

หน้ากากไฟหน้า (GSX-S150MF-Q)

REF NO.	PART NO.	DESCRIPTION	ชื่ออะไหล่	Q'TY	REMARKS
1-1	51811-23KA0-291	HOUSING, HEADLAMP RH (BLACK)	หน้ากากไฟหน้า ข้างขวา (สีดำ)	1	
1-2	51811-23KA0-YNJ	HOUSING, HEADLAMP RH (SILVER)	หน้ากากไฟหน้า ข้างขวา (สีเทา)	1	
2-1	51812-23KA0-291	HOUSING, HEADLAMP LH (BLACK)	หน้ากากไฟหน้า ข้างซ้าย (สีดำ)	1	
2-2	51812-23KA0-YNJ	HOUSING, HEADLAMP LH (SILVER)	หน้ากากไฟหน้า ข้างซ้าย (สีเทา)	1	
3	51813-23KB0-000	HOUSING, HEADLAMP UPPER	หน้ากากไฟหน้าด้านบน	1	
4	44514-23K00-000	SCREW, METER COVER	สกรู	2	
5	51815-23KA0-000	COVER, METER	ฝาครอบเรือนไมล์	1	
6	51850-23KA0-000	BRACE, HEADLAMP HOUSING	เหล็กยึดหน้ากากไฟหน้า	1	
7	09148-05080-000	NUT	น๊อต	2	
8	09320-08018-000	CUSHION	ยางรอง	1	
9	09409-06314-000	CLIP	คลิปล็อก	2	
10	01550-0616A-000	BOLT	โบลท์	4	
11	03541-0512A-000	SCREW	สกรู	2	
12-2	68281-23K00-BJF	EMBLEM, "SUZUKI"(SILVER/BLACK)	สติ๊กเกอร์ "SUZUKI"(สีเทา/สีดำ)	1	FOR 291
12-3	68281-23K00-BJG	EMBLEM, "SUZUKI"(SILVER/BLACK)	สติ๊กเกอร์ "SUZUKI"(สีเทา/สีดำ)	1	FOR YNJ
13	09409-06314-000	CLIP	คลิปล็อก	2	

FIG.451B

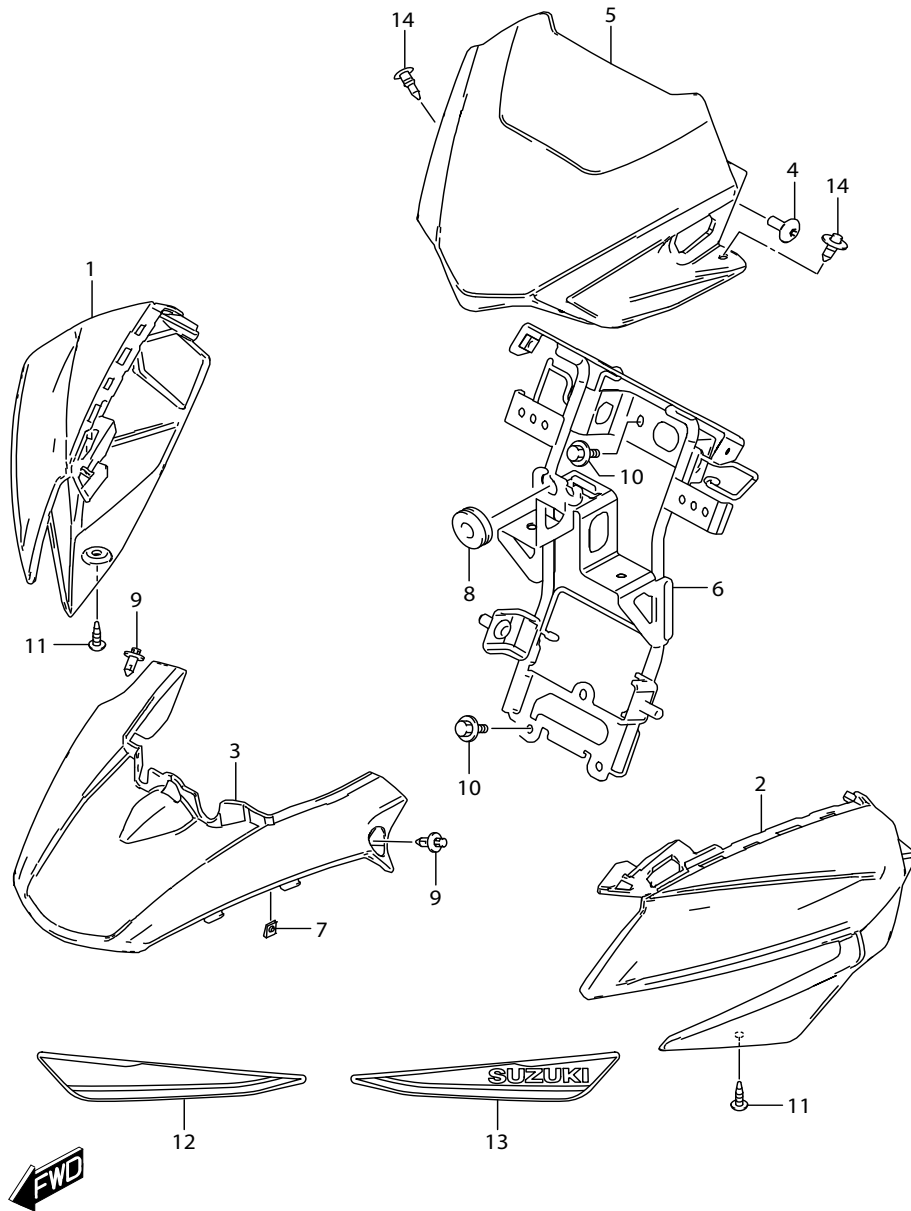


FIG.451B (1-E-10) HEADLAMP HOUSING

หน้ากากไฟหน้า (GSX-S150MFX-Q)

REF NO.	PART NO.	DESCRIPTION	ชื่ออะไหล่	Q'TY	REMARKS
1	51811-23KA0-YSF	HOUSING, HEADLAMP RH (BLUE)	หน้ากากไฟหน้า ข้างขวา (สีน้ำเงิน)	1	
2	51812-23KA0-YSF	HOUSING, HEADLAMP LH (BLUE)	หน้ากากไฟหน้า ข้างซ้าย (สีน้ำเงิน)	1	
3	51813-23KB0-000	HOUSING, HEADLAMP UPPER	หน้ากากไฟหน้าด้านบน	1	
4	44514-23K00-000	SCREW, METER COVER	สกรู	2	
5	51815-23KA0-000	COVER, METER	ฝาครอบเรือนไมล์	1	
6	51850-23KA0-000	BRACE, HEADLAMP HOUSING	เหล็กยึดหน้ากากไฟหน้า	1	
7	09148-05080-000	NUT	นัต	2	
8	09320-08018-000	CUSHION	ยางรอง	1	
9	09409-06314-000	CLIP	คลิปล็อก	2	
10	01550-0616A-000	BOLT	โบลท์	4	
11	03541-0512A-000	SCREW	สกรู	2	
12	68285-23K00-YSF	TAPE, HEADLAMP HOUSING RH (BLUE)	สติ๊กเกอร์หน้ากากไฟหน้า ข้างขวา (สีน้ำเงิน)	1	
13	68295-23K00-YSF	TAPE, HEADLAMP HOUSING LH (BLUE)	สติ๊กเกอร์หน้ากากไฟหน้า ข้างซ้าย (สีน้ำเงิน)	1	
14	09409-06314-000	CLIP	คลิปล็อก	2	

FIG.460A

FIG.460A (1-E-11) FRONT FENDER

บังโคลนหน้า (GSX-S150MF-Q)

REF NO.	PART NO.	DESCRIPTION	ชื่ออะไหล่	Q'TY	REMARKS
1-1	53111-23K00-291	FENDER, FRONT (BLACK)	บังโคลนหน้า (สีดำ)	1	
1-2	53111-23K00-YNJ	FENDER, FRONT (SILVER)	บังโคลนหน้า (สีเทา)	1	
2	47161-23J00-000	CHUSION, FRONT FENDER	ยางรอง	4	
3	53121-23K00-000	SCREW, FRONT FENDER FR	สกรู	2	
4	53122-23K00-000	SCREW, FRONT FENDER RR	สกรู	2	
5	53275-34J00-000	SPACER, FRONT FENDER	นุช	4	
6	09160-06060-000	WASHER	แหวนรอง	4	
7	08316-1006A-000	NUT	นัต	2	

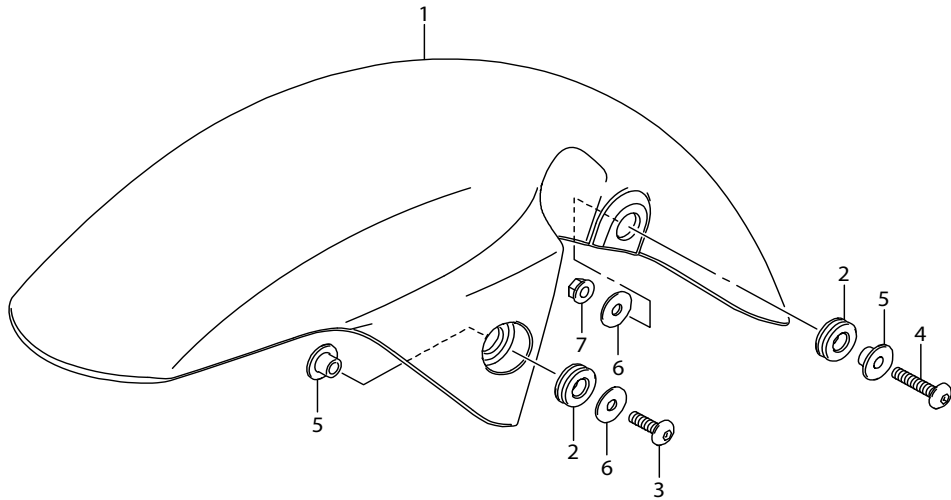


FIG.460B

FIG.460B (1-E-12) FRONT FENDER

บังโคลนหน้า (GSX-S150MFX-Q)

REF NO.	PART NO.	DESCRIPTION	ชื่ออะไหล่	Q'TY	REMARKS
1	53111-23K00-YSF	FENDER, FRONT (BLUE)	บังโคลนหน้า (สีน้ำเงิน)	1	
2	47161-23J00-000	CHUSION, FRONT FENDER	ยางรอง	4	
3	53121-23K00-000	SCREW, FRONT FENDER FR	สกรู	2	
4	53122-23K00-000	SCREW, FRONT FENDER RR	สกรู	2	
5	53275-34J00-000	SPACER, FRONT FENDER	บุช	4	
6	09160-06060-000	WASHER	แหวนรอง	4	
7	08316-1006A-000	NUT	น๊อต	2	

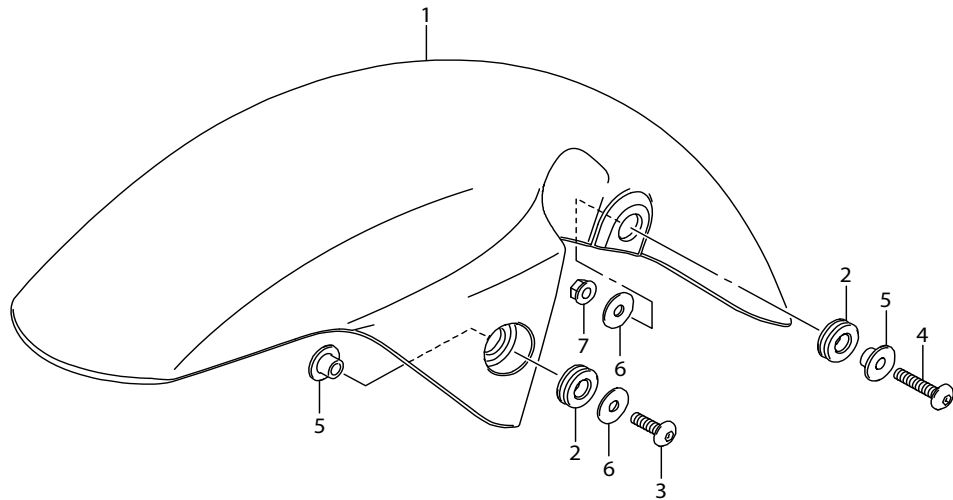


FIG.462A

FIG.462A (1-E-13) HANDLEBAR

แฮนด์

REF NO.	PART NO.	DESCRIPTION	ชื่ออะไหล่	Q'TY	REMARKS
1	56111-23K00-000	HANDLEBAR	แฮนด์	1	
2	56276-22J00-000	BALANCER, HANDLEBAR INNER	บุชยึดคัมถ่วงแฮนด์ ตัวใน	2	
3	56272-10G00-000	EXPANDER, HANDLE BALANCER	ยางยึดคัมถ่วงแฮนด์ ตัวใน	2	
4	56277-32J00-000	SCREW, HANDLE BALANCER	สกรูยึดคัมถ่วงแฮนด์	2	
5	56278-32J00-000	BALANCER, HANDLEBAR	คัมถ่วงแฮนด์	2	
6	56272-22J00-000	EXPANDER, HANDLE BALANCER	ยางยึดคัมถ่วงแฮนด์ ตัวนอก	2	
7	56273-10G10-000	NUT	น๊อต	2	
8	56500-34J50-000	MIRROR ASSY, REAR VIEW RH	กระจกมองหลัง ข้างขวา	1	
9	56600-34J50-000	MIRROR ASSY, REAR VIEW LH	กระจกมองหลัง ข้างซ้าย	1	
10	58200-23K00-000	CABLE ASSY, CLUTCH	สายคลัตช์	1	
11	58300-23K00-000	CABLE ASSY, THROTTLE NO.1	สายเร่ง ตัวที่1	1	
12	58300-23K10-000	CABLE ASSY, THROTTLE NO.2	สายเร่ง ตัวที่2	1	
13	58634-12K00-000	STOPPER, CLUTCH CABLE	เหล็กยึดสายคลัตช์	1	
14	02112-0512A-000	SCREW	สกรู	1	
15	09407-14403-000	CLAMP (L:125)	เข็มขัดรัดสาย (L:125)	1	

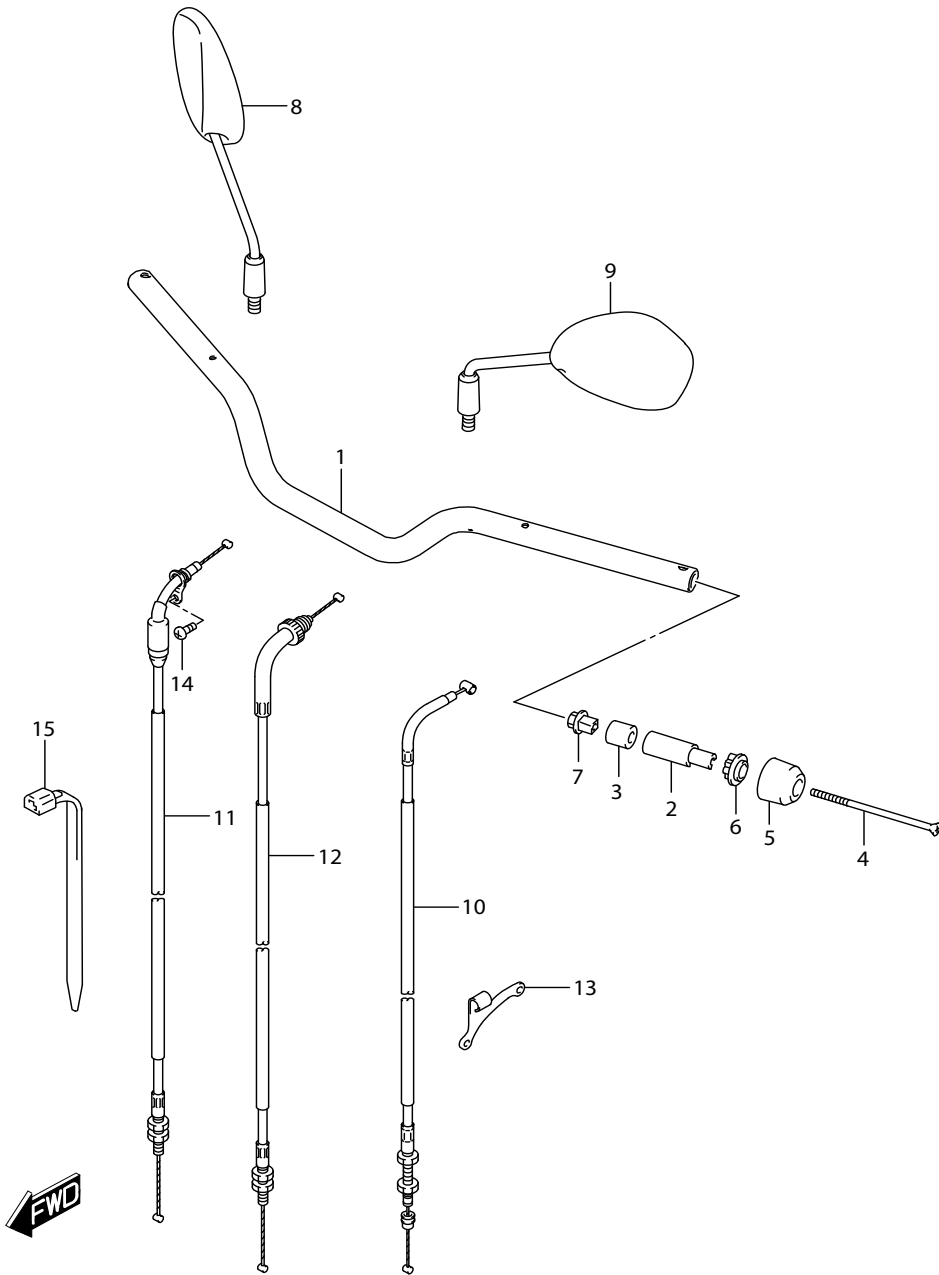


FIG.467A

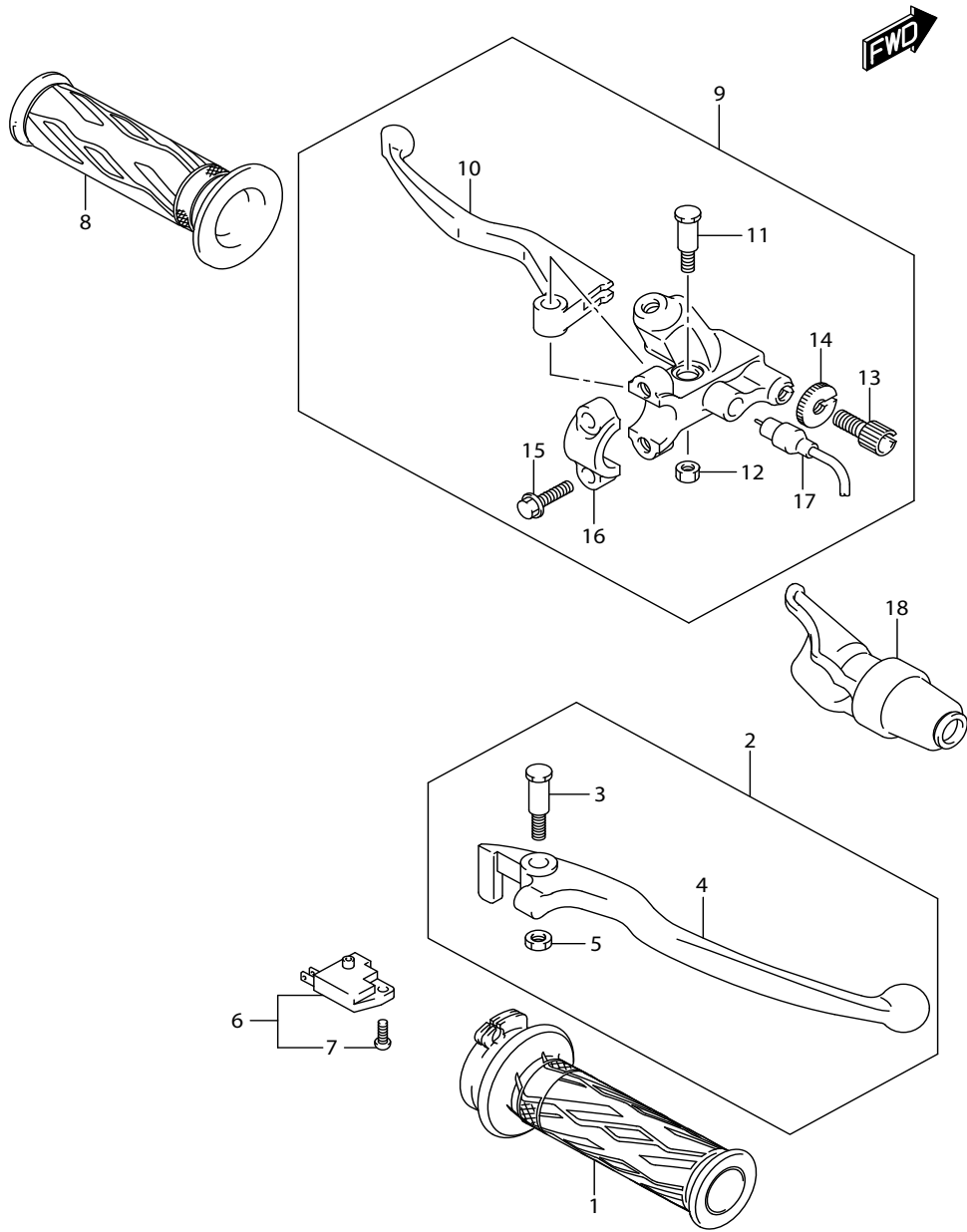


FIG.467A (1-E-14) HANDLE LEVER

มือเบรก

REF NO.	PART NO.	DESCRIPTION	ชื่ออะไหล่	Q'TY	REMARKS
1	57110-23K00-000	GRIP, THROTTLE	ปลอกคันเร่ง	1	
2	57300-30H21-000	LEVER ASSY, BRAKE	ชุดมือเบรก	1	
3	57431-30H20-000	·BOLT	.โบลท์	1	
4	57421-30H10-000	·LEVER, BRAKE	.มือเบรก	1	
5	57433-30H10-000	·NUT	.นัต	1	
6	57460-30H00-000	SWITCH ASSY, STOP	ชุดสวิทช์ไฟเบรกหน้า	1	
7	57465-30H00-000	·SCREW	.สกรู	1	
8	57211-40J00-000	GRIP, LH	ปลอกแฮนด์ ข้างซ้าย	1	
9	57500-25G80-000	LEVER ASSY, CLUTCH	ชุดมือคลัตช์	1	
10	57621-23FB0-000	·LEVER, CLUTCH	.มือคลัตช์	1	
11	57431-23F10-000	·BOLT, LEVER SET	.โบลท์ขาจับมือคลัตช์	1	
12	57513-23F10-000	·NUT, LEVER SET	.นัตขาจับมือคลัตช์	1	
13	57441-25G00-000	·ADJUSTER, WIRE	.ตัวปรับสายคลัตช์	1	
14	57442-25G00-000	·NUT, LOCK	.นัตล็อค	1	
15	01547-0625B-000	·BOLT	.โบลท์	2	
16	59671-09G30-000	·HOLDER	.ปะกัมือคลัตช์	1	
17	57470-10JD0-000	·SWITCH ASSY, CLUTCH	.ชุดสวิทช์สตาร์ทมือคลัตช์	1	
18	57661-25G00-000	COVER, CLUTCH LEVER	ยางครอบมือคลัตช์	1	

FIG.474A

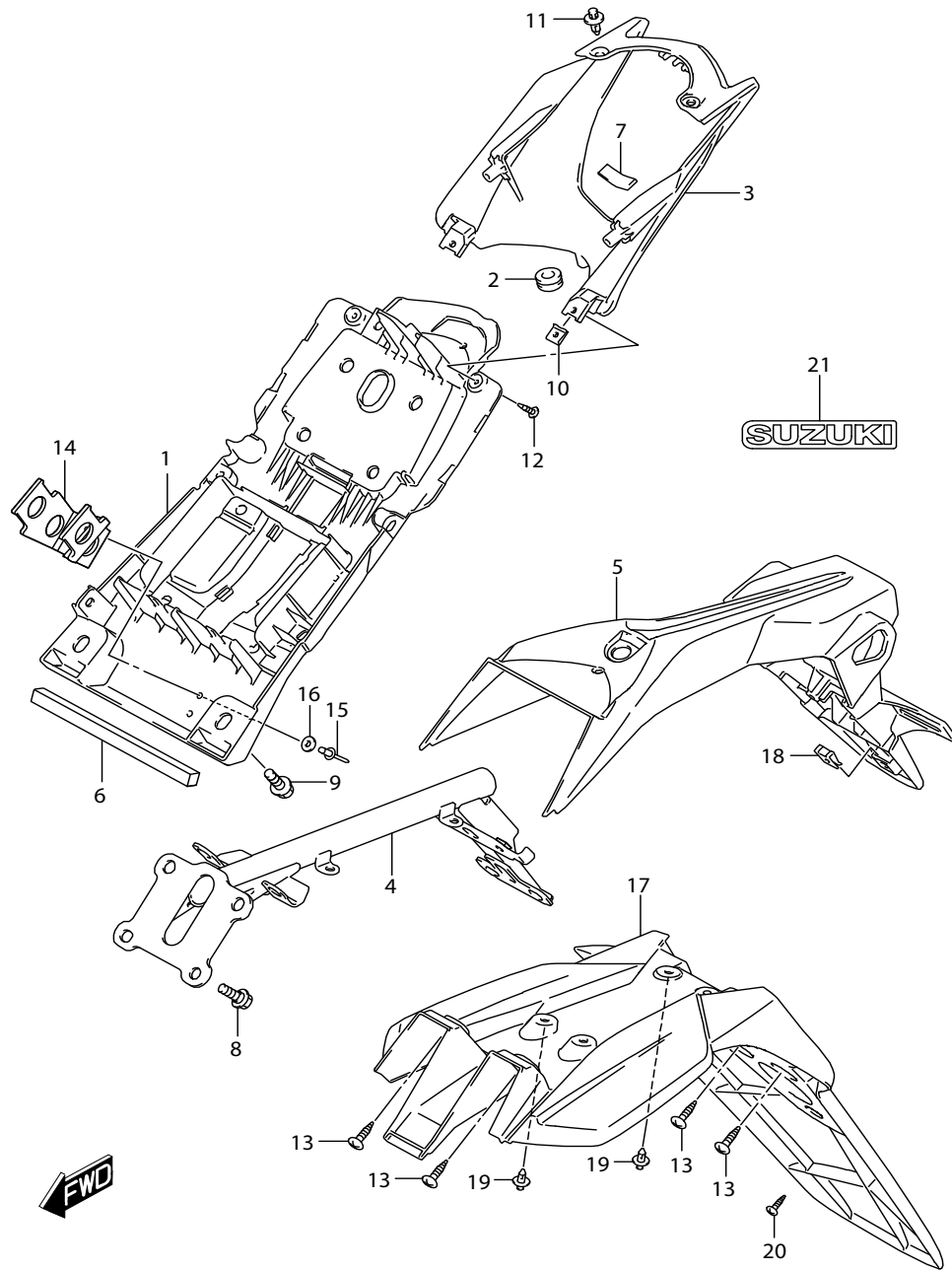


FIG.474A (1-E-15) REAR FENDER

บังโคลนหลัง

REF NO.	PART NO.	DESCRIPTION	ชื่ออะไหล่	Q'TY	REMARKS
1	63111-23K00-000	FENDER, REAR FRONT	บังโคลนหลัง ตัวหน้า	1	
2	48278-16H10-000	CUSHION, REAR FENDER FR COV	ยางรอง	1	
3	63121-23K00-000	COVER, REAR FENDER FRONT	ฝาครอบบังโคลนหลัง ตัวหน้า	1	
4	63130-23K00-000	BRACE, REAR FENDER	เหล็กยึดบังโคลนหลัง	1	
5	63141-23K00-000	FENDER, REAR REAR	บังโคลนหลัง ตัวหลัง	1	
6	63151-23K00-000	CUSHION, REAR FENDER FRONT	ยางรอง	1	
7	63152-23K00-000	CUSHION, REAR FENDER FR COV LW	ยางรอง	1	
8	09111-06072-000	BOLT (6X17.8)	โบลท์ (6X17.8)	4	
9	09111-06102-000	BOLT (6X14.8)	โบลท์ (6X14.8)	2	
10	09148-04019-000	NUT	นัต	2	
11	09409-06314-000	CLIP	คลิปล็อก	2	
12	03541-0412B-000	SCREW	สกรู	2	
13	03541-0616A-000	SCREW	สกรู	4	
14	63112-23K00-000	BRACKET, REAR FENDER FRONT	เหล็กยึดบังโคลนหลัง ตัวหน้า	1	
15	09229-03020-000	RIVET	หมุดย้ำ	2	
16	63113-23K00-000	WASHER, BRACKET REAR FENDER	แหวนรอง	2	
17	63311-23K00-000	EXTENSION, REAR FENDER	แผ่นรองบังโคลนหลัง	1	
18	09148-05080-000	NUT	นัต	1	
19	09409-06314-000	CLIP	คลิปล็อก	4	
20	03541-0512A-000	SCREW	สกรู	1	
21	68171-23K00-000	EMBLEM, "SUZUKI"	สติ๊กเกอร์ "SUZUKI"	1	

FIG.483A

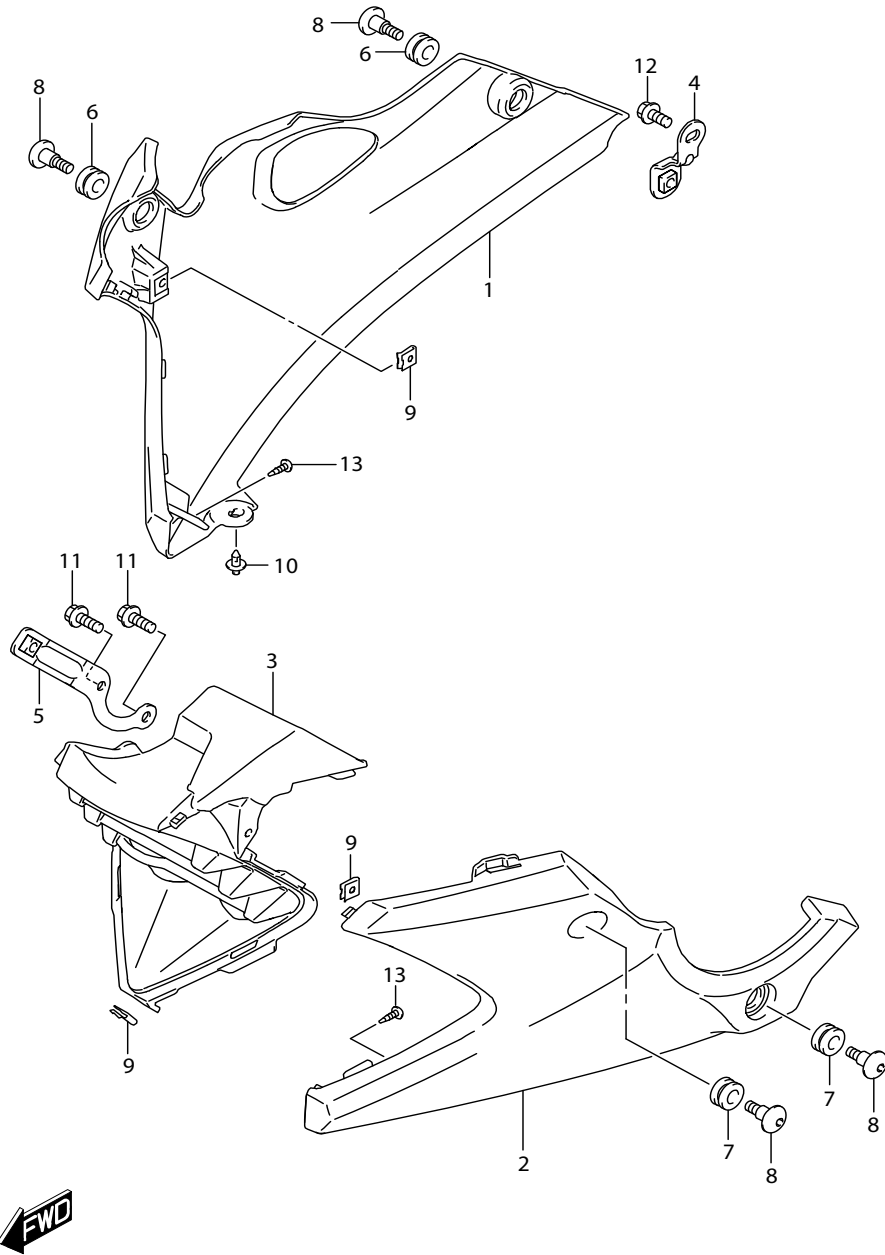


FIG.483A (1-F-2) UNDER COWLING

หน้ากากเครื่องยนต์ (GSX-S150MF-Q)

REF NO.	PART NO.	DESCRIPTION	ชื่ออะไหล่	Q'TY	REMARKS
1-1	94491-23KA0-291	COWLING, UNDER RH (BLACK)	หน้ากากเครื่องยนต์ ข้างขวา (สีดำ)	1	
1-2	94491-23KA0-YNJ	COWLING, UNDER RH (SILVER)	หน้ากากเครื่องยนต์ ข้างขวา (สีเทา)	1	
2-1	94492-23KA0-291	COWLING, UNDER LH (BLACK)	หน้ากากเครื่องยนต์ ข้างซ้าย (สีดำ)	1	
2-2	94492-23KA0-YNJ	COWLING, UNDER LH (SILVER)	หน้ากากเครื่องยนต์ ข้างซ้าย (สีเทา)	1	
3	94493-23KA0-000	COWLING, UNDER CTR	หน้ากากเครื่องยนต์ ตัวกลาง	1	
4	94570-23K00-000	BRACKET, SIDE COWL LWR RR	เหล็กยึดหน้ากากเครื่องยนต์	1	
5	94580-23KA0-000	BRACKET, UNDER COWL FR RH	เหล็กยึดหน้ากากเครื่องยนต์หน้า ข้างขวา	1	
6	94436-23K00-000	CUSHION, UNDER COWLING RH	ยางรอง	2	
7	09320-09016-000	CUSHION	ยางรอง	2	
8	09139-06190-000	SCREW (6X20)	สกรู (6X20)	4	
9	09148-04019-000	NUT	นัต	3	
10	09409-06314-000	CLIP	คลิปล็อค	1	
11	01550-0612A-000	BOLT	โบลท์	2	
12	01550-0612B-000	BOLT	โบลท์	1	
13	03541-0416B-000	SCREW	สกรู	3	

FIG.483B

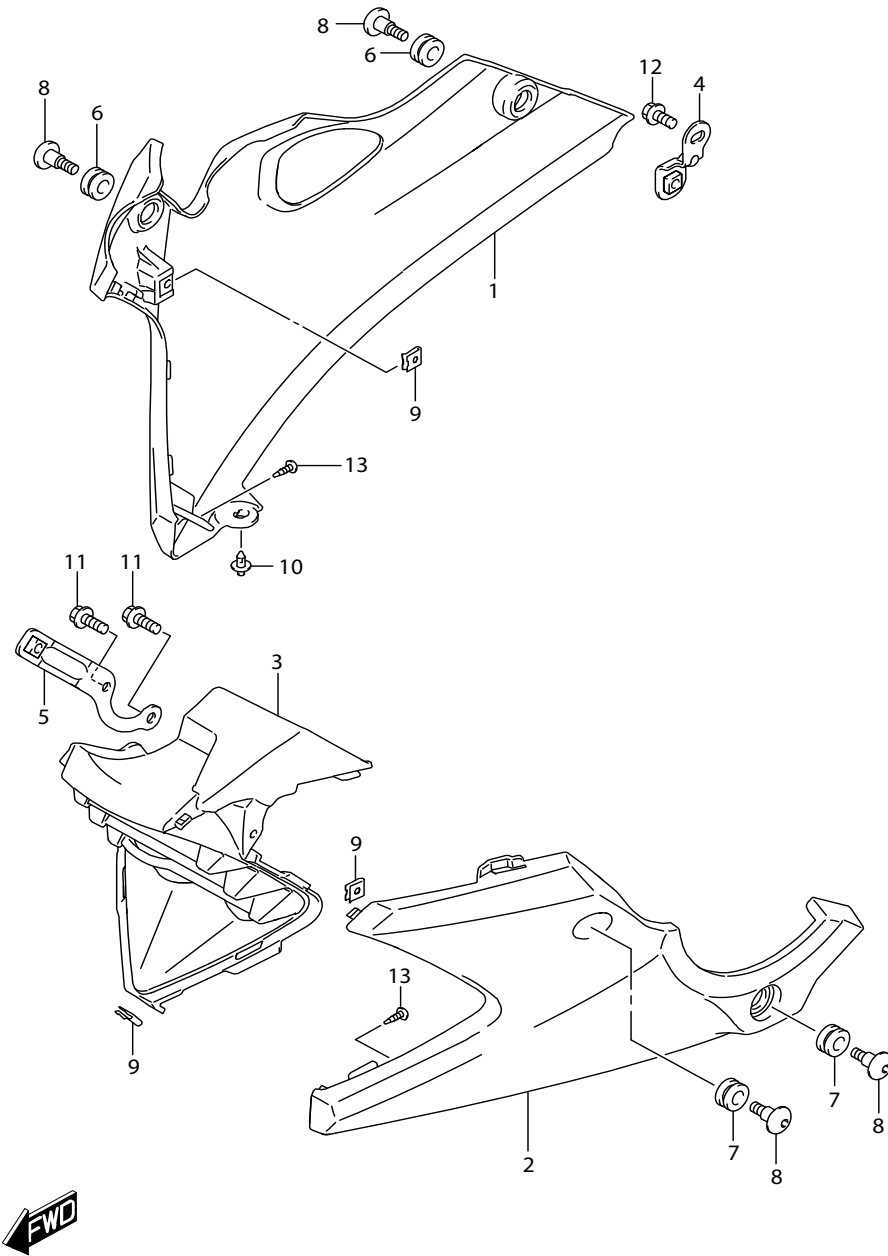


FIG.483B (1-F-3) UNDER COWLING

หน้ากากล่องเครื่องยนต์ (GSX-S150MFX-Q)

REF NO.	PART NO.	DESCRIPTION	ชื่ออะไหล่	Q'TY	REMARKS
1	94491-23KA0-291	COWLING, UNDER RH (BLACK)	หน้ากากล่องเครื่องยนต์ ข้างขวา (สีดำ)	1	
2	94492-23KA0-291	COWLING, UNDER LH (BLACK)	หน้ากากล่องเครื่องยนต์ ข้างซ้าย (สีดำ)	1	
3	94493-23KA0-000	COWLING, UNDER CTR	หน้ากากล่องเครื่องยนต์ ต่วมกลาง	1	
4	94570-23K00-000	BRACKET, SIDE COWL LWR RR	เหล็กยึดหน้ากากล่องเครื่องยนต์	1	
5	94580-23KA0-000	BRACKET, UNDER COWL FR RH	เหล็กยึดหน้ากากล่องเครื่องยนต์หน้า ข้างขวา	1	
6	94436-23K00-000	CUSHION, UNDER COWLING RH	ยางรอง	2	
7	09320-09016-000	CUSHION	ยางรอง	2	
8	09139-06190-000	SCREW (6X20)	สกรู (6X20)	4	
9	09148-04019-000	NUT	น๊อต	3	
10	09409-06314-000	CLIP	คลิปล็อก	1	
11	01550-0612A-000	BOLT	โบลท์	2	
12	01550-0612B-000	BOLT	โบลท์	1	
13	03541-0416B-000	SCREW	สกรู	3	

FIG.496A

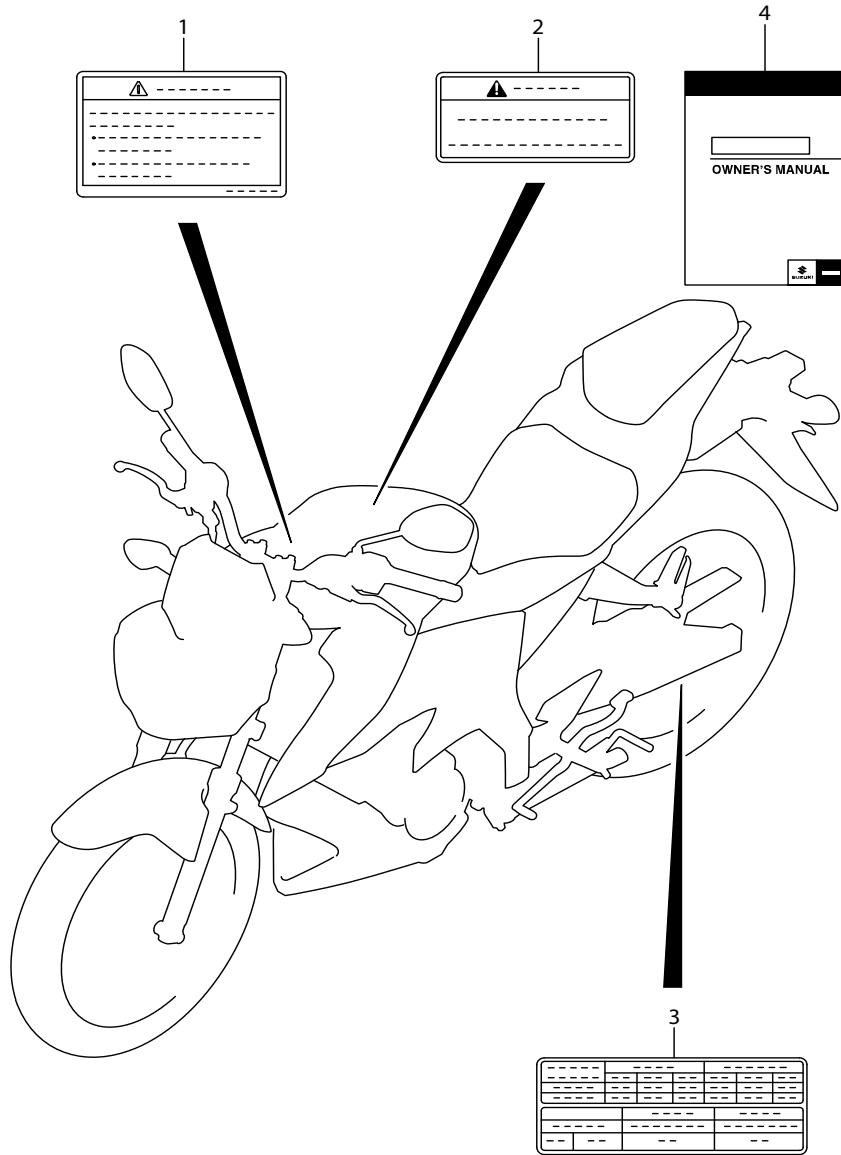


FIG.496A (1-F-4) LABEL

สติ๊กเกอร์ป้ายค่าเตือน

REF NO.	PART NO.	DESCRIPTION	ชื่ออะไหล่	Q'TY	REMARKS
1	68319-02KJ0-000	LABEL, GENERAL WARNING	สติ๊กเกอร์ป้ายค่าเตือน	1	
2	68318-10JJ0-000	LABEL, HELMET	สติ๊กเกอร์แนะนำการสวมหมวกนิรภัย	1	
3	68332-23K10-000	LABEL, TIRE INFORMATION	สติ๊กเกอร์แนะนำการใช้ยาง	1	
4	99011-23K50-14A	MANUAL, OWNER'S	คู่มือแนะนำวิธีการใช้	1	

FIG.505A

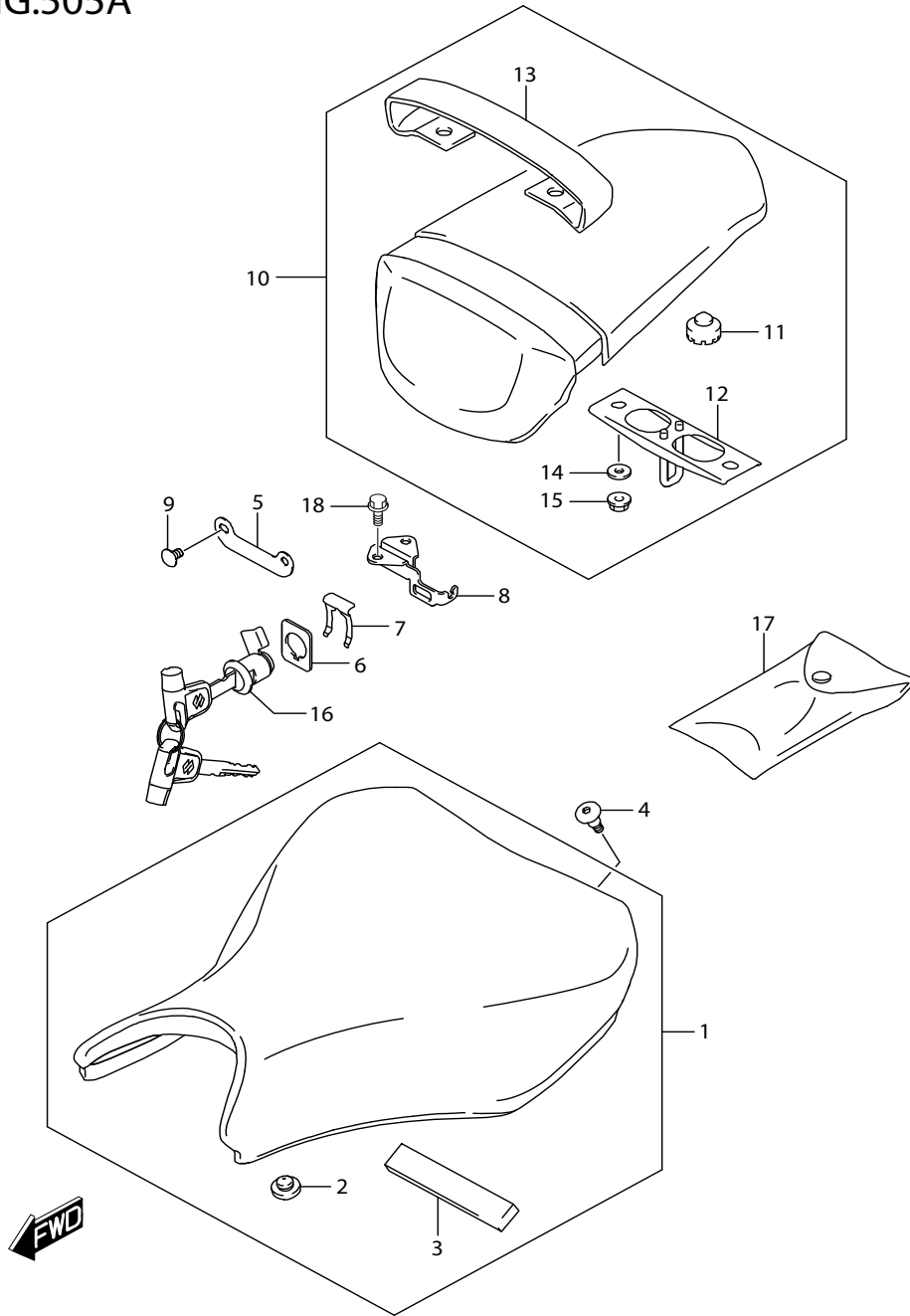


FIG.505A (1-F-5) SEAT

REF NO.	PART NO.	DESCRIPTION	ชื่ออะไหล่	Q'TY	REMARKS
1	45100-23K10-PRQ	SEAT ASSY (BLACK)	ชุดเบาะ (สีดำ)	1	
2	45148-23J00-000	·CUSHION, SEAT MOUNT	.ลูกยางรองเบาะ	4	
3	45149-23K00-000	·CUSHION, BATTERY	.ยางรอง	1	
4	45241-23K00-000	BOLT, SEAT	โบลท์	2	
5	45289-23K10-000	GUARD, SEAT LOCK	เหล็กยึดเบาะ	1	
6	45288-12K00-000	GUIDE, SEAT LOCK CABLE	เหล็กยึดสายล็อกเบาะ	1	
7	45289-11F00-000	PLATE, SEAT LOCK ASSY	แผ่นล็อกชุดกุญแจ	1	
8	45220-04K30-000	BRACKET, STRIKER SUPPORT	เหล็กยึดเดือยล็อกเบาะ	1	
9	02142-0610A-000	SCREW	สกรู	2	
10	45300-23K00-PRQ	SEAT ASSY, PILLION (BLACK)	เบาะหลัง (สีดำ)	1	
11	45148-20G80-000	·CUSHION, SEAT MOUNT	.ลูกยางรองเบาะ	2	
12	45290-23K00-000	·STRIKER, SEAT LOCK	.เดือยล็อกเบาะ	1	
13	45380-23K00-PRQ	·BAND,PILLION SEAT GRIP(BLACK)	.สายรัดเบาะหลัง (สีดำ)	1	
14	09160-06012-000	·WASHER	.แหวนรอง	2	
15	08316-1006A-000	·NUT	.นัต	2	
16	95700-09880-000	LOCK ASSY, SEAT	ชุดกุญแจล็อกเบาะ	1	
17	96510-23K00-000	TOOL ASSY	ชุดเครื่องมือ	1	
18	01550-0612A-000	SCREW	สกรู	2	

FIG.521A

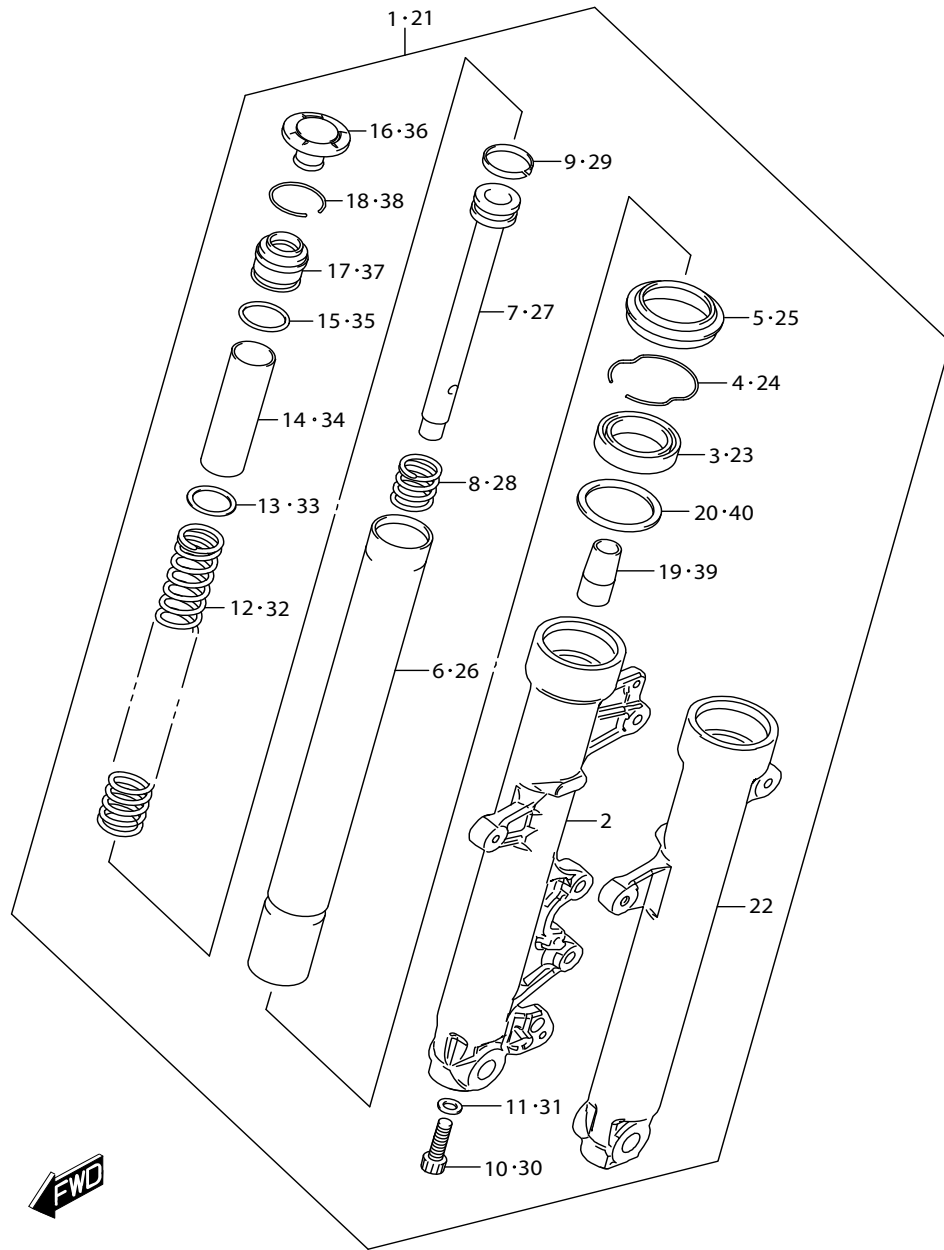


FIG.521A (1-F-6) FRONT FORK DAMPER

โช๊คอัพหน้า

REF NO.	PART NO.	DESCRIPTION	ชื่ออะไหล่	Q'TY	REMARKS
1	51103-23K00-019	DAMPER ASSY, FRONT FORK RH	ชุดโช๊คอัพหน้า ข้างขวา	1	
2	51131-23K00-019	·TUBE, OUTER RH (BLACK)	.ปลอกโช๊คอัพหน้า ข้างขวา (สีดำ)	1	
3	51153-23K00-000	·OIL SEAL	.ซีลน้ำมัน	1	
4	51156-23K00-000	·RING, SNAP	.แหวนล็อก	1	
5	51571-23K00-000	·SEAL, DUST	.ซีลกันฝุ่น	1	
6	51110-23K00-000	·TUBE, INNER	.แกนโช๊คอัพหน้า	1	
7	51194-23K00-000	·CYLINDER	.แกนลูกสูบโช๊คอัพหน้า	1	
8	51177-08K00-000	·SPRING, REBOUND	.สปริงแกนลูกสูบโช๊คอัพหน้า	1	
9	51196-08K00-000	·RING	.แหวนรอง	1	
10	51147-31030-000	·BOLT	.โบลท์	1	
11	51148-31030-000	·GASKET	.แหวนรอง	1	
12	51171-23K00-000	·SPRING, FRONT	.สปริงแกนโช๊ค	1	
13	51172-36331-000	·JOINT, SPRING	.แหวนสปริง	1	
14	51176-23K00-000	·SPACER, SPRING	.นุช	1	
15	51117-43EC0-000	·O RING	.โอริง	1	
16	51351-23K00-000	·CAP	.ฝาปิดแกนโช๊ค	1	
17	51175-23K00-000	·SEAT, SRRING	.สปริง	1	
18	51169-48500-000	·RING, STOPPER	.แหวนล็อก	1	
19	51195-26B00-000	·OIL LOCK PIECE	.ท่อทางเดินน้ำมัน	1	
20	51168-23K00-000	·SPACER, SEAL	.แหวนรอง	1	

FIG.521A

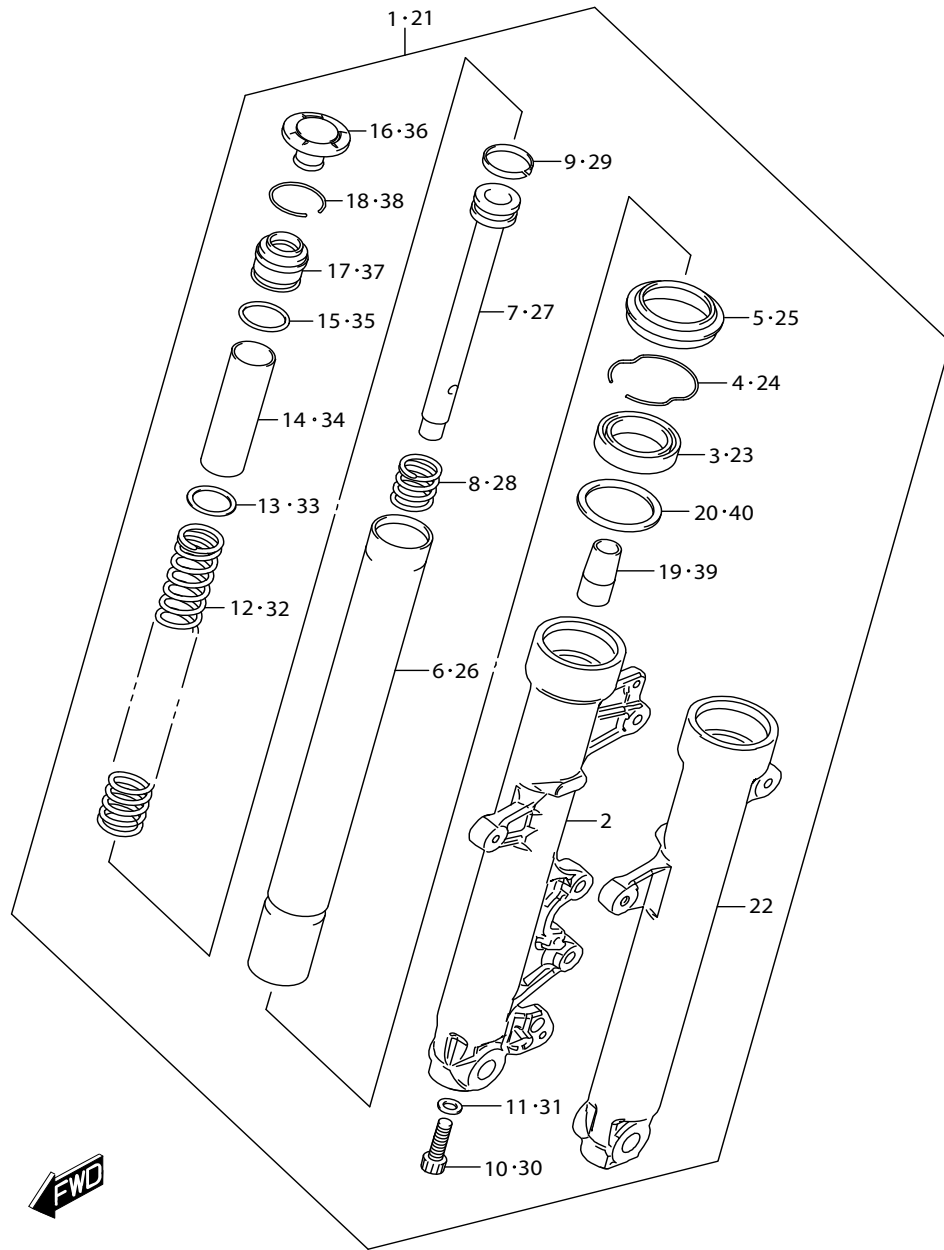


FIG.521A (1-F-7) FRONT FORK DAMPER

โช๊คอัพหน้า

REF NO.	PART NO.	DESCRIPTION	ชื่ออะไหล่	Q'TY	REMARKS
21	51104-23K00-019	DAMPER ASSY, FRONT FORK LH	ชุดโช๊คอัพหน้า ข้างซ้าย	1	
22	51141-23K00-019	·TUBE, OUTER LH (BLACK)	.ปลอกโช๊คอัพหน้า ข้างซ้าย (สีดำ)	1	
23	51153-23K00-000	·OIL SEAL	.ซีลน้ำมัน	1	
24	51156-23K00-000	·RING, SNAP	.แหวนล็อก	1	
25	51571-23K00-000	·SEAL, DUST	.ซีลกันฝุ่น	1	
26	51110-23K00-000	·TUBE, INNER	.แกนโช๊คอัพหน้า	1	
27	51194-23K00-000	·CYLINDER	.แกนลูกสูบโช๊คอัพหน้า	1	
28	51177-08K00-000	·SPRING, REBOUND	.สปริงแกนลูกสูบโช๊คอัพหน้า	1	
29	51196-08K00-000	·RING	.แหวนรอง	1	
30	51147-31030-000	·BOLT	.โบลท์	1	
31	51148-31030-000	·GASKET	.แหวนรอง	1	
32	51171-23K00-000	·SPRING, FRONT	.สปริงแกนโช๊ค	1	
33	51172-36331-000	·JOINT, SPRING	.แหวนสปริง	1	
34	51176-23K00-000	·SPACER, SPRING	.นุช	1	
35	51117-43EC0-000	·O RING	.โอริง	1	
36	51351-23K00-000	·CAP	.ฝาปิดแกนโช๊ค	1	
37	51175-23K00-000	·SEAT, SPRING	.สปริง	1	
38	51169-48500-000	·RING, STOPPER	.แหวนล็อก	1	
39	51195-26B00-000	·OIL LOCK PIECE	.ท่อทางเดินน้ำมัน	1	
40	51168-23K00-000	·SPACER, SEAL	.แหวนรอง	1	

FIG.524A

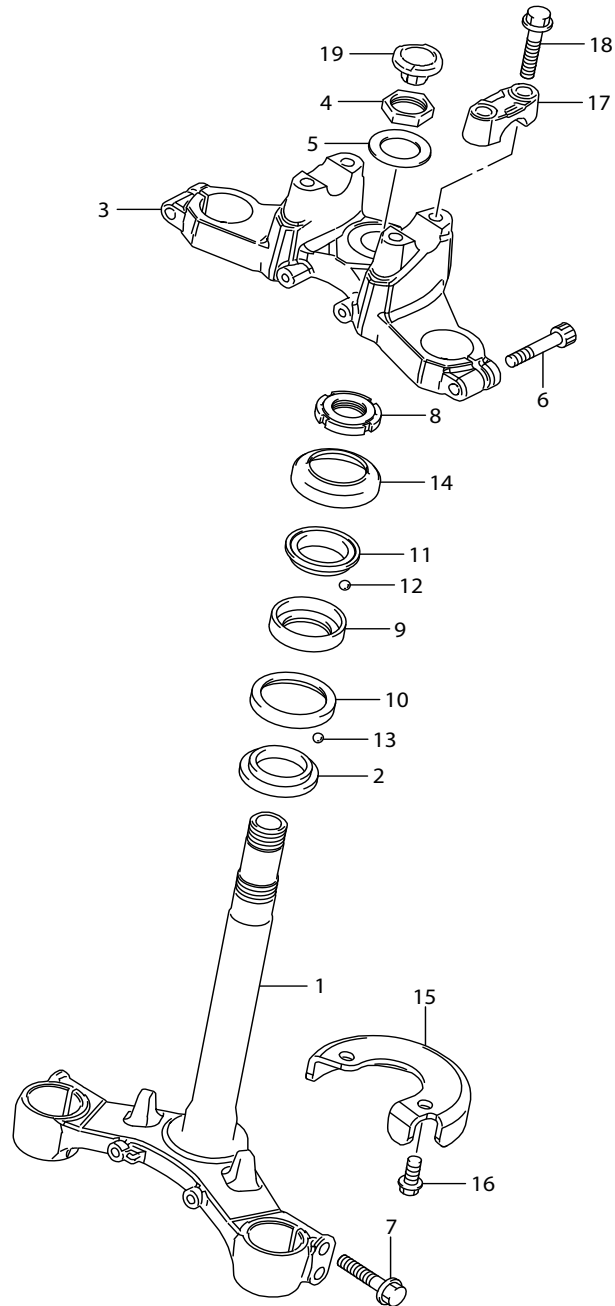


FIG.524A (1-F-8) STEERING STEM

REF NO.	PART NO.	DESCRIPTION	ชื่ออะไหล่	Q'TY	REMARKS
1	51410-23K00-000	STEM, STEERING	แฉกคอลล่าง	1	
2	51622-25G00-000	RACE	ถ้วยคอกนอก ตัวล่าง	1	
3	51311-23K00-000	BRACKET, UPPER	แฉกคอบน	1	
4	51353-12K00-000	NUT	นัต	1	
5	51354-49G00-000	WASHER	แหวนรอง	1	
6	51328-23K00-000	BOLT	โบลท์	2	
7	51434-12K00-000	BOLT	โบลท์	4	
8	51631-05000-000	NUT, STEERING STEM	นัตแฉกคอลล่าง	1	
9	51611-41H01-000	RACE, INNER UPPER	ถ้วยคอกใน ตัวบน	1	
10	51612-41H01-000	RACE, INNER LOWER	ถ้วยคอกใน ตัวล่าง	1	
11	51621-41H00-000	RACE, OUTER UPPER	ถ้วยคอกนอก ตัวบน	1	
12	06111-06003-000	BALL	ลูกปืน	23	UPPER
13	06111-06003-000	BALL	ลูกปืน	28	LOWER
14	51643-06001-000	DUST SEAL, UPPER	ยางกันฝุ่น	1	
15	51910-23K00-000	PLATE, STEERING LOCK	แผ่นล็อกแฉกคอก	1	
16	09103-08351-000	SCREW	สกรู	2	
17	56211-23K00-000	HOLDER, HANDLE UPPER	ปะกับแฉกคอบน	2	
18	51321-13E00-000	BOLT, HANDLE HOLDER	โบลท์	4	
19	51344-23K00-000	CAP, STEERING STEM	ฝาปิดนัตยึดแฉกคอบน	1	

FIG.530A

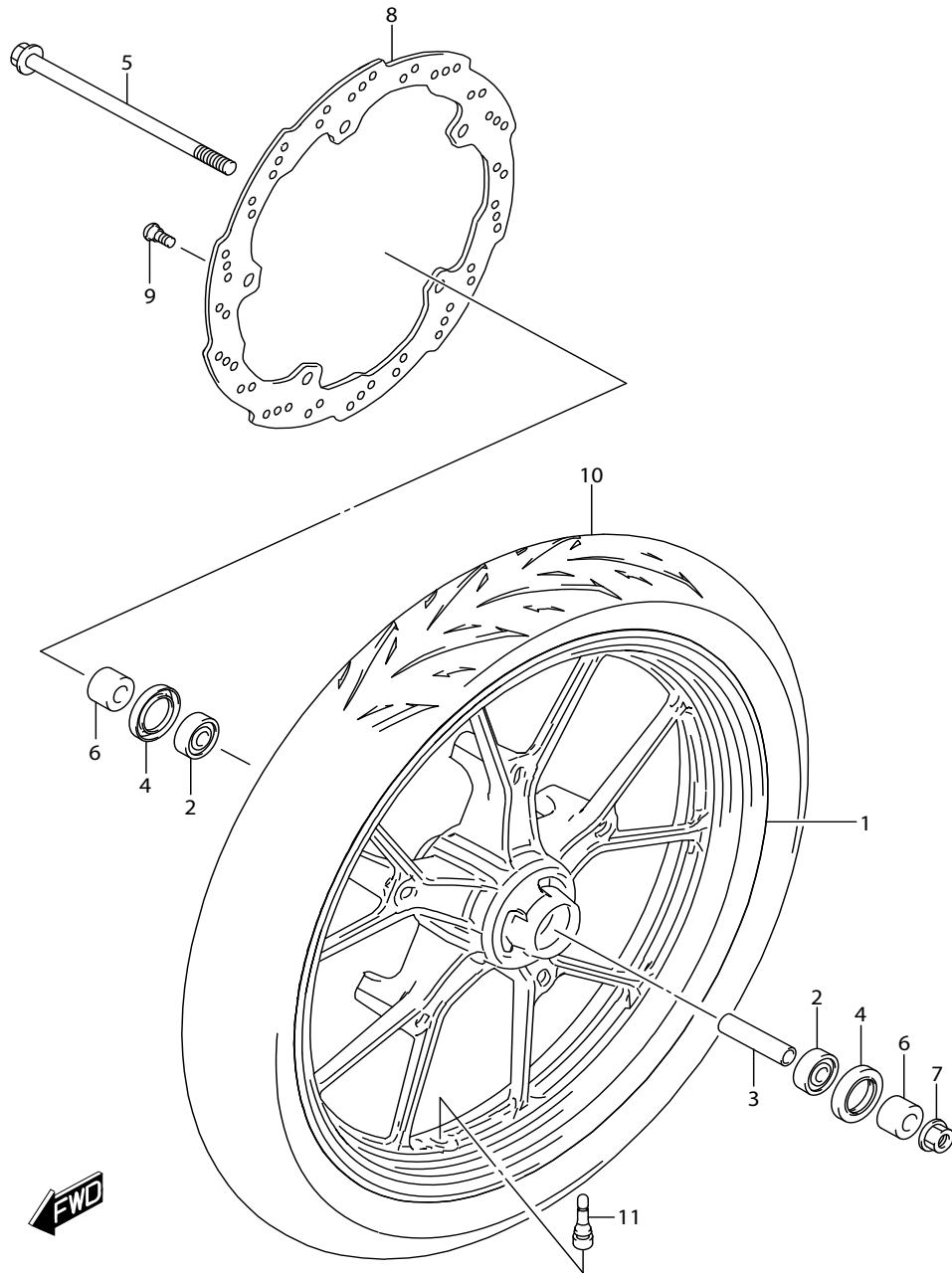


FIG.530A (1-F-9) FRONT WHEEL

ล้อหน้า

REF NO.	PART NO.	DESCRIPTION	ชื่ออะไหล่	Q'TY	REMARKS
1	54111-23K00-019	WHEEL, FRONT (17X2.15) (BLACK)	ล้อแม็กหน้า (17X2.15) (สีดำ)	1	
2	08123-63017-000	BEARING	ดลับลูกปืน	2	
3	54731-23K00-000	SPACER, FR WHEEL BEARING	นุช	1	
4	09285-25003-000	OIL SEAL (25X40X6)	ซีลน้ำมัน (25X40X6)	2	
5	54711-23K00-000	AXLE, FRONT	แกนล้อหน้า	1	
6	54751-25G01-000	SPACER, FRONT AXLE RH	นุชแกนล้อหน้า ข้างขวา	2	
7	08319-3112A-000	NUT	นัต	1	
8	59211-25G60-000	DISC, FRONT BRAKE	แผ่นจานเบรกหน้า	1	
9	59218-09G10-000	BOLT	โบลท์	5	
10	55110-23K00-000	TIRE, FRONT (90/80-17M/C 46P NR88)	ยางนอกหน้า (90/80-17M/C 46P NR88)	1	
11	43130-40J00-000	VALVE ASSY, WHEEL RIM (TR413)	ชุดวาล์วเติมลมล้อ (TR413)	1	

FIG.535A

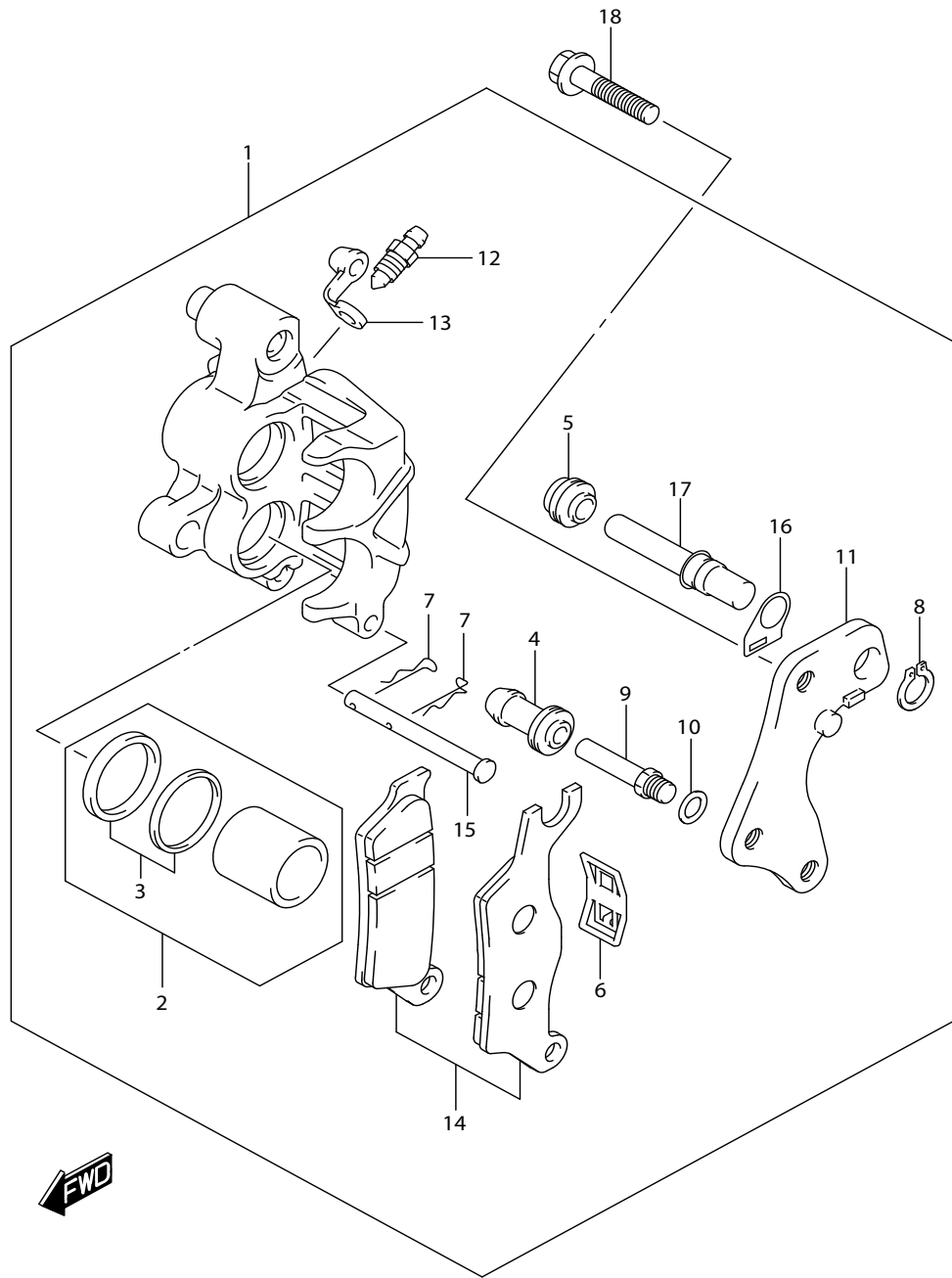


FIG.535A (1-F-10) FRONT CALIPER

คาลิเปอร์หน้า

REF NO.	PART NO.	DESCRIPTION	ชื่ออะไหล่	Q'TY	REMARKS
1	59100-12K10-000	CALIPER ASSY, FRONT RH	ชุดคาลิเปอร์หน้า ข้างขวา	1	
2	59100-34870-000	·PISTON SET	.ชุดลูกสูบคาลิเปอร์	1	
3	59100-34860-000	··SEAL SET, PISTON	..ชุดซีลลูกสูบ	1	
4	59109-34J00-000	·INSULATOR	.ยางกันฝุ่น	1	
5	59108-34J00-000	·DUST COVER	.ยางกันฝุ่น	1	
6	59315-34J00-000	·SPRING, PAD	.แผ่นสปริงรองผ้าเบรก	1	
7	59746-34J00-000	·CLIP	.บี๊นล๊อค	2	
8	59665-34J00-000	·CIRCLIP	.แหวนล๊อค	1	
9	59187-34J00-000	·PIN	.โบลท์สลัก	1	
10	59188-34J00-000	·SPACER	.แหวนรอง	1	
11	59351-34J00-000	·BRACKET	.เหล็กยึดคาลิเปอร์	1	
12	59121-30H00-000	·SCREW, BLEEDER	.สกรูไล่อากาศ	1	
13	59122-30H00-000	·CAP, BLEEDER	.ยางครอบสกรูไล่อากาศ	1	
14	59100-34880-000	·PAD SET	.ชุดผ้าเบรกหน้า	1	
15	59141-34J00-000	·PIN, PAD	.โบลท์สลักผ้าเบรก	1	
16	59145-34J00-000	·STOPPER	.แผ่นล๊อค	1	
17	59382-34J00-000	·PIN	.โบลท์สลัก	1	
18	01550-0825A-000	BOLT	.โบลท์	2	

FIG.536A

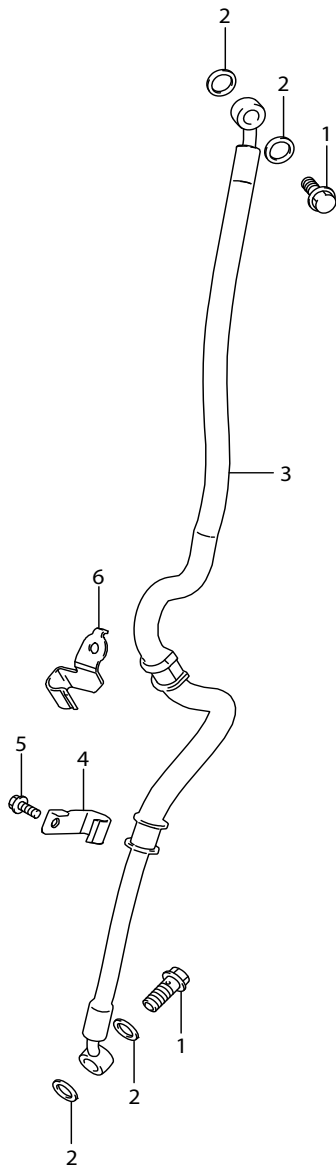


FIG.536A (1-F-11) FRONT BRAKE HOSE

สายน้ำมันเบรคหน้า

REF NO.	PART NO.	DESCRIPTION	ชื่ออะไหล่	Q'TY	REMARKS
1	59492-30H10-000	BOLT, BRAKE FLUID	โบลท์สายน้ำมันเบรค	2	
2	59502-34J10-000	WASHER, BRAKE FLUID	แหวนรอง	4	
3	59480-23K00-000	HOSE, FRONT BRAKE	สายน้ำมันเบรคหน้า	1	
4	59268-23K00-000	CLAMP, HOSE LOWER	ตัวล็อคสาย	1	
5	01547-0612B-000	BOLT	โบลท์	1	
6	59263-23K00-000	CLAMP, FR BRAKE HOSE UPPER	เหล็กยึดสายน้ำมันเบรค	1	



FIG.537A

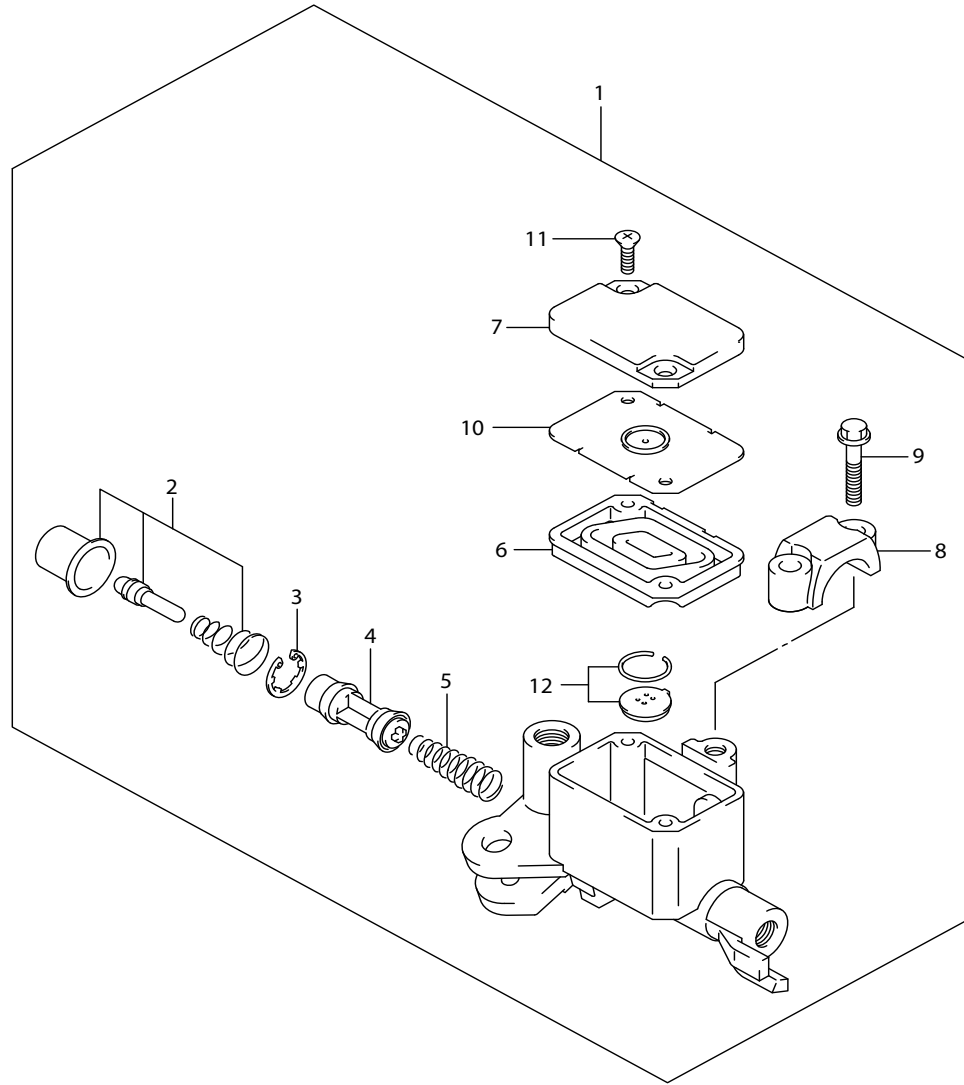


FIG.537A (1-F-12) FRONT MASTER CYLINDER

แม่ปั๊มเบรคหน้า

REF NO.	PART NO.	DESCRIPTION	ชื่ออะไหล่	Q'TY	REMARKS
1	59600-12K10-000	CYLINDER ASSY, FRONT MASTER	ชุดแม่ปั๊มเบรคหน้า	1	
2	59870-30H00-000	·ROD ASSY, PUSH	.ชุดก้านลูกสูบแม่ปั๊มเบรค	1	
3	59665-30H00-000	·CIRCLIP	.แหวนล็อก	1	
4	59610-12K00-000	·PISTON ASSY	.ชุดลูกสูบแม่ปั๊มเบรค	1	
5	57318-12K00-000	·SPRING	.สปริง	1	
6	59667-12K00-000	·DIAPHRAGM	.ยางไดอะแฟรม	1	
7	59687-23K00-000	·COVER	.ฝาปิดถ้วยน้ำมันเบรค	1	
8	59671-30H00-000	·CLAMP	.ปะกัวยึดแม่ปั๊มเบรค	1	
9	59688-30H00-000	·SCREW	.โบลท์	2	
10	59668-30H00-000	·PLATE, DIAPHRAGM	.แผ่นรองยางไดอะแฟรม	1	
11	59691-30H00-000	·FLAT SCREW	.สกรู	2	
12	59669-30H00-000	·CAP	.ฝาปิดช่องน้ำมันเบรค	1	



FIG.541A

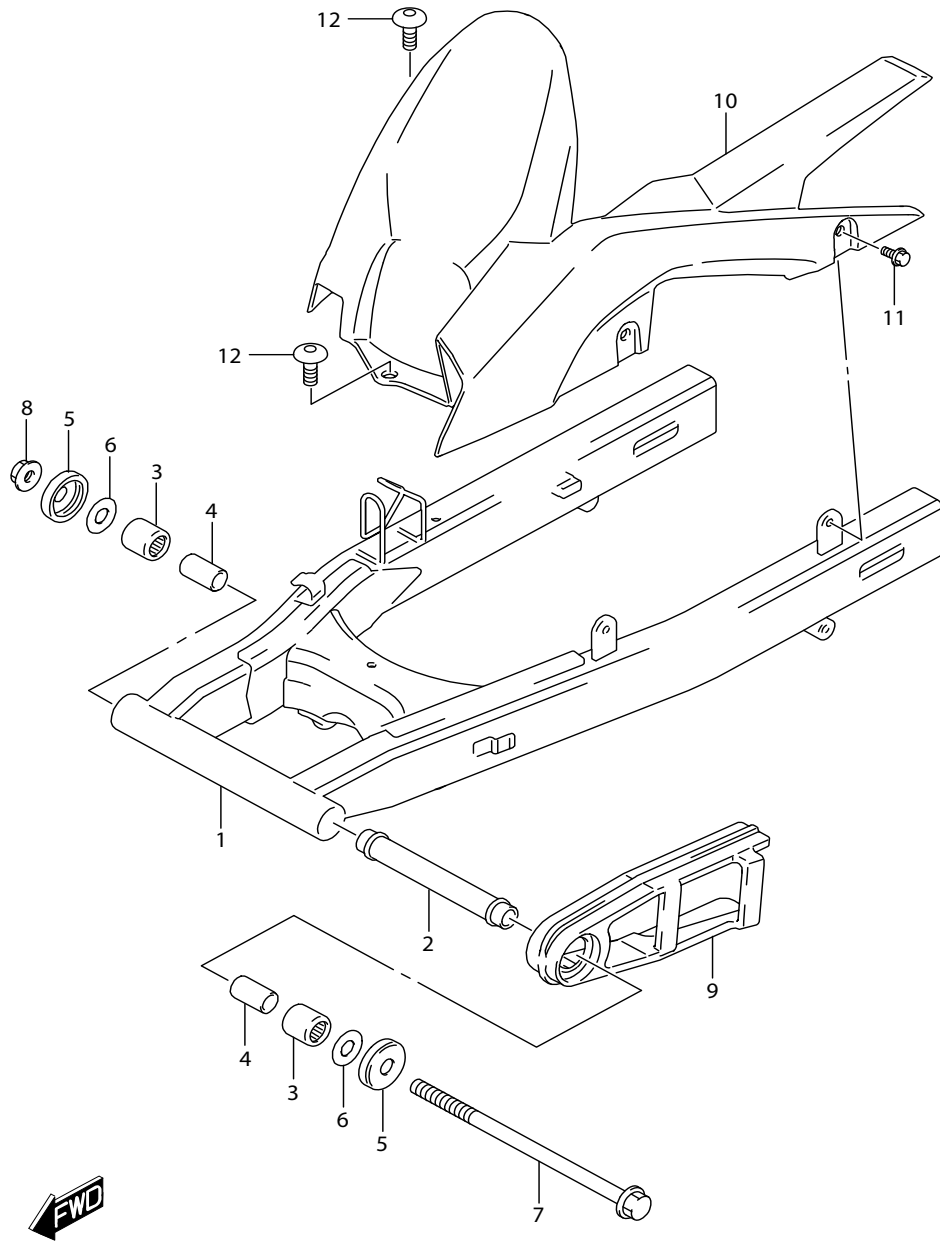


FIG.541A (1-F-13) REAR SWINGINGARM

ตะเกียบหลัง

REF NO.	PART NO.	DESCRIPTION	ชื่ออะไหล่	Q'TY	REMARKS
1	61100-23K00-019	SWINGINGARM, REAR (BLACK)	ตะเกียบหลัง (สีดำ)	1	
2	61280-23K00-000	SPACER, RR SWGARM PIVOT	บุช	1	
3	09263-17037-000	BEARING (17X24X25)	ดลบลูกปืน (17X24X25)	2	
4	61251-34J00-000	SPACER, RR SWGARM	บุช	2	
5	61262-23K00-000	COVER, RR SWGARM PIVOT DUST	ยางกันฝุ่น	2	
6	09181-12010-000	WASHER	แหวนรอง	2	
7	61211-23K00-000	SHAFT, REAR SWINGING ARM	แกนตะเกียบหลัง	1	
8	08319-3112A-000	NUT	นัต	1	
9	61273-23K00-000	BUFFER, CHAIN TOUCH DEFENSE	ยางรองโซ่	1	
10	61311-23K00-000	CASE, CHAIN	บังโซ่	1	
11	61361-09G30-000	BOLT	โบลท์	2	
12	09409-06314-000	CLIP	คลิปล๊อค	2	

FIG.543A

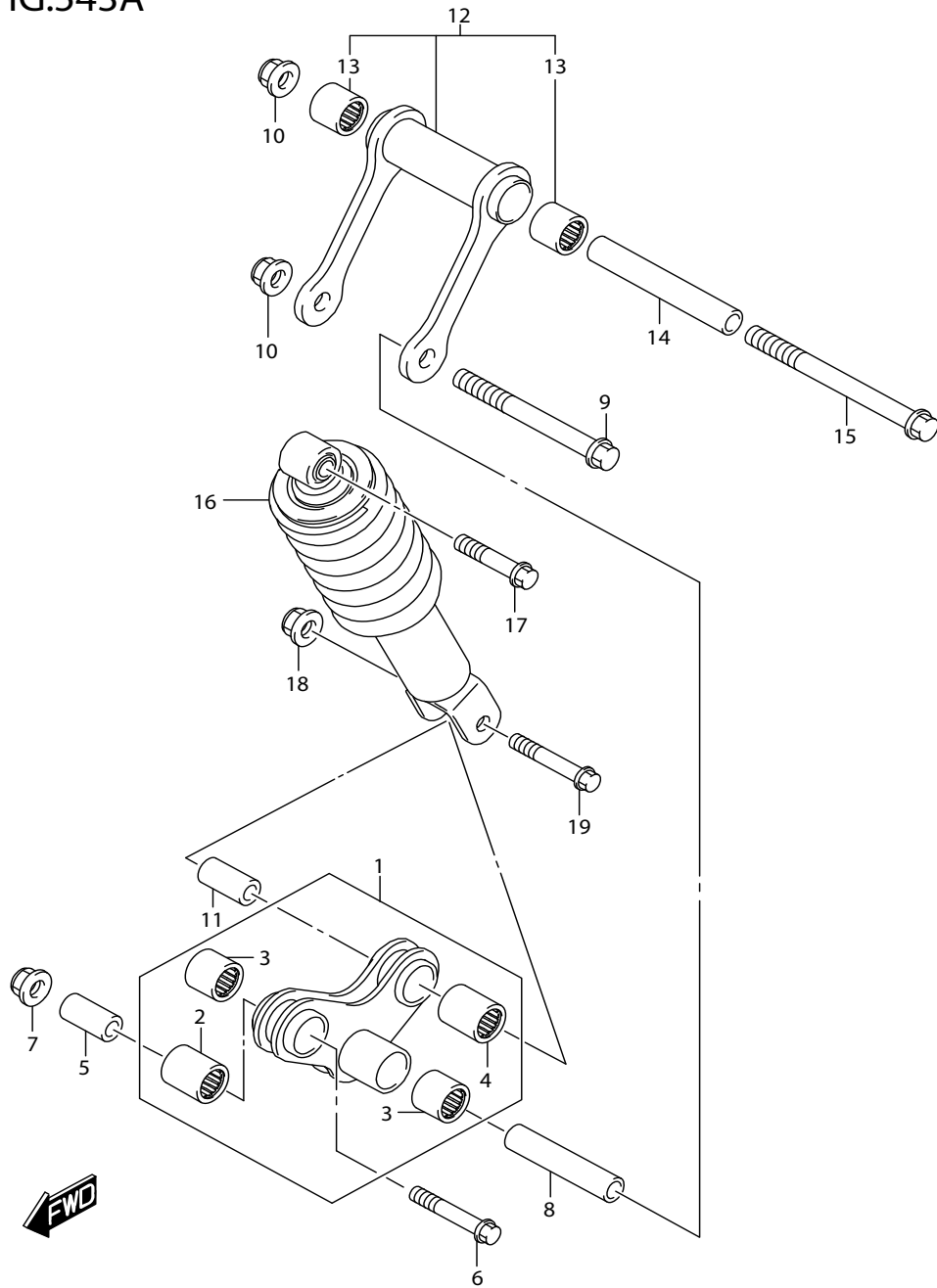


FIG.543A (1-F-14) REAR CUSHION LEVER

แขนกันสะเทือนหลัง

REF NO.	PART NO.	DESCRIPTION	ชื่ออะไหล่	Q'TY	REMARKS
1	62600-23820-000	LEVER SET, REAR CUSHION	ชุดแขนกันสะเทือนหลัง	1	
2	09263-17046-000	·BEARING (17X24X32)	·ดลับลูกปืน (17X24X32)	1	FRONT
3	09263-17037-000	·BEARING (17X24X25)	·ดลับลูกปืน (17X24X25)	2	CENTER
4	09263-17034-000	·BEARING (17X24X26)	·ดลับลูกปืน (17X24X26)	1	REAR
5	62684-23K10-000	SPACER, REAR CUSH LVR FR	นุขแขนกันสะเทือนหลัง ตัวหน้า	1	
6	62658-23K00-000	BOLT	โบลท์	1	
7	08319-3112A-000	NUT	นั๊ด	1	
8	62684-23K00-000	SPACER, REAR CUSH LVR CTR	นุขแขนกันสะเทือนหลัง ตัวกลาง	1	
9	09103-12097-000	BOLT (12X105)	โบลท์ (12X105)	1	
10	08319-3112A-000	NUT	นั๊ด	2	
11	62684-40A10-000	SPACER, REAR CUSH LVR RR	นุขแขนกันสะเทือนหลัง ตัวหลัง	1	
12	62600-23830-000	ROD SET, CUSHION LEVER	ชุดแกนยึดโช้คอัพหลัง	1	
13	09263-17037-000	·BEARING (17X24X25)	·ดลับลูกปืน (17X24X25)	2	
14	62685-23K00-000	SPACER, REAR CUSH ROD	นุข	1	
15	09103-12077-000	BOLT (12X130)	โบลท์ (12X130)	1	
16	62100-23K00-019	ABSORBER ASSY, REAR SHOCK	โช้คอัพหลัง	1	
		(BLACK)	(สีดำ)		
17	09103-10049-000	BOLT (10X44)	โบลท์ (10X44)	1	UPPER
18	08319-3110A-000	NUT	นั๊ด	1	
19	09103-10213-000	BOLT (10X52)	โบลท์ (10X52)	1	LOWER

FIG.550A

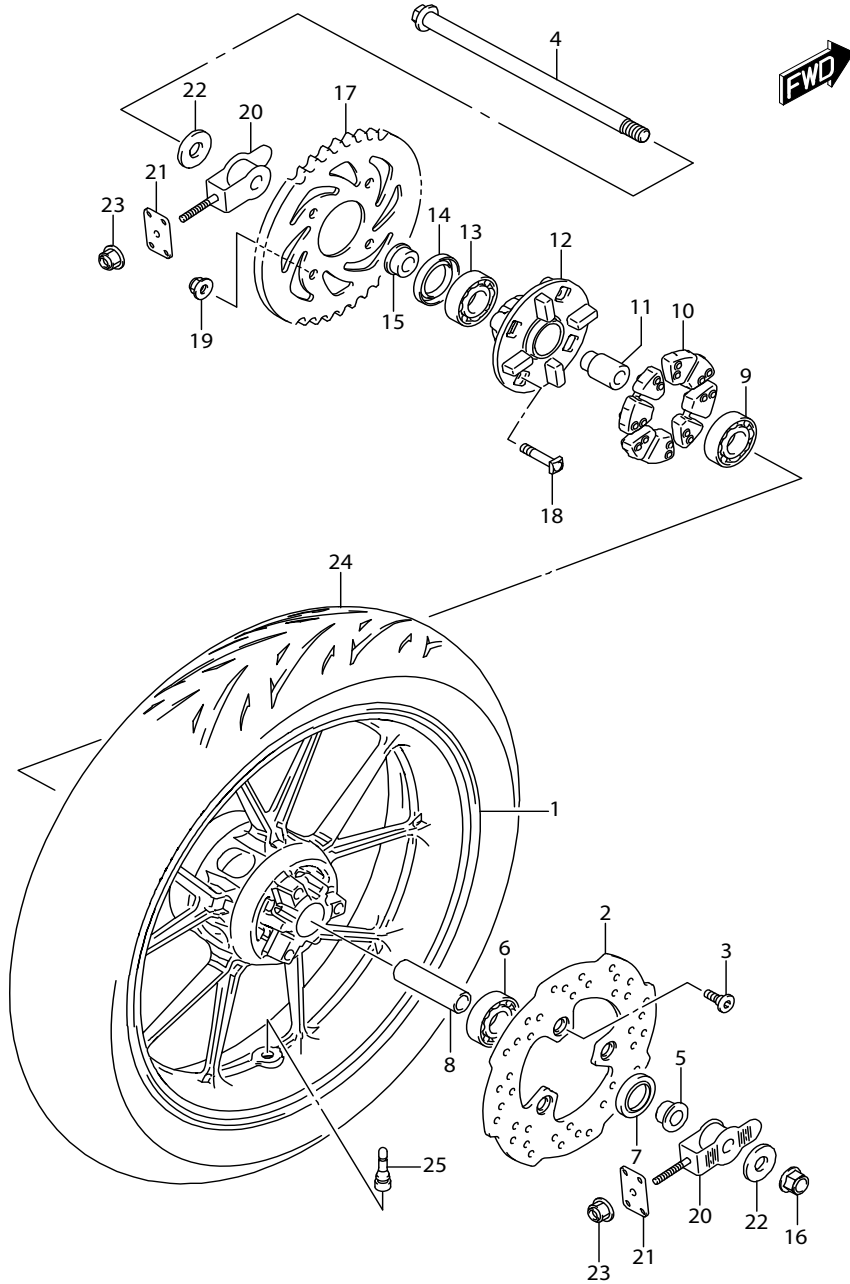


FIG.550A (1-F-15) REAR WHEEL

REF NO.	PART NO.	DESCRIPTION	ชื่ออะไหล่	Q'TY	REMARKS
1	64111-23K00-019	WHEEL, REAR (17X3.50) (BLACK)	ล้อแม็กหลัง (17X3.50) (สีดำ)	1	
2	69211-25G50-000	DISC, REAR BRAKE	แผ่นจานเบรคหลัง	1	
3	59218-09G10-000	BOLT	โบลท์	3	
4	64711-23K00-000	AXLE, REAR	แกนล้อหลัง	1	
5	64741-23K00-000	SPACER, REAR AXLE, RH	บุชแกนล้อหลัง ข้างขวา	1	
6	08123-62027-000	BEARING	ดลับลูกปืน	1	RH
7	64841-23K00-000	SEAL, WHEEL BEARING RH	ซีลน้ำมัน	1	
8	64731-23K00-000	SPACER, REAR WHEEL BEARING	บุชแกนล้อหลัง	1	
9	08123-62027-000	BEARING	ดลับลูกปืน	1	LH
10	64651-35J00-000	ABSORBER, REAR HUB SHOCK	ยางกันกระชาก	4	
11	64761-23K00-000	RETAINER, REAR SPROCKET DRUM	บุชคุมสเดอ์หลัง	1	
12	64611-23K00-000	DRUM, REAR SPROCKET	คุมสเดอ์หลัง	1	
13	08133-60047-000	BEARING	ดลับลูกปืน	1	
14	64841-34J00-000	SEAL, RR SPROCKET MTG DRUM	ซีลน้ำมัน	1	
15	64742-23K00-000	SPACER, REAR SPROCKET DRUM	บุชคุมสเดอ์หลัง	1	
16	08319-3114A-000	NUT	นัต	1	
17	64511-23K00-000	SPROCKET, REAR (NT:45)	สเดอ์หลัง (45ฟัน)	1	
18	09105-08011-000	BOLT (8X36)	โบลท์ (8X36)	4	
19	08319-3108A-000	NUT	นัต	4	
20	61410-34J00-000	ADJUSTER, CHAIN	ขาตั้งโซ่	2	
21	61421-30H00-000	PLATE, CHAIN ADJUSTER GUIDE	เหล็กยึดขาตั้งโซ่	2	
22	61445-34J00-000	WASHER, REAR AXLE	แหวนรอง	2	
23	08319-3106A-000	NUT	นัต	2	
24	65110-23K00-000	TIRE, REAR (130/70-17M/C 62P NR88)	ยางนอกหลัง (130/70-17M/C 62P NR88)	1	
25	43130-40J00-000	VALVE ASSY, WHEEL RIM (TR413)	ชุดวาล์วเติมลมล้อ (TR413)	1	

FIG.555A

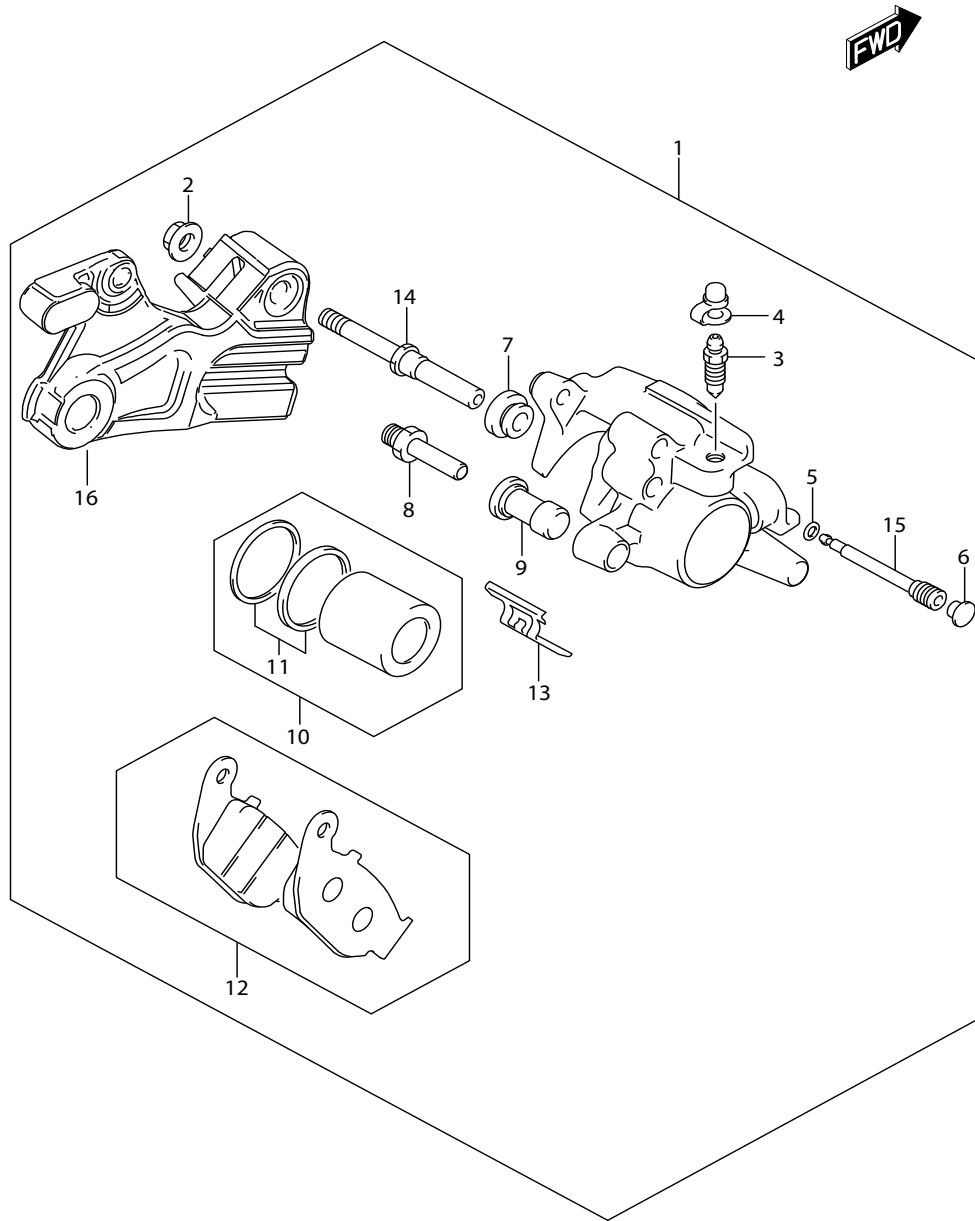


FIG.555A (1-G-2) REAR CALIPER

คาลิปเปอร์หลัง

REF NO.	PART NO.	DESCRIPTION	ชื่ออะไหล่	Q'TY	REMARKS
1	69100-23K00-000	CALIPER ASSY, REAR	ชุดคาลิปเปอร์หลัง	1	
2	51315-61J00-000	·NUT, CYLINDER PUSH ROD	.นัต	1	
3	59121-01A00-000	·BLEEDER	.สกรูไล่อากาศ	1	
4	59122-01A00-000	·CAP, BLEEDER	.ยางครอบสกรูไล่อากาศ	1	
5	59145-37F00-000	·RING, STOPPER	.แหวนล๊อค	1	
6	59146-20G00-000	·PLUG, PIN	.ยางปิดหัวสลักโบลท์	1	
7	59303-14500-000	·BOOT	.ยางกันฝุ่น	1	
8	59382-14500-000	·PIN	.โบลท์สลัก	1	
9	59386-13A00-000	·BOOT	.ยางกันฝุ่น	1	
10	69100-20850-000	·PISTON SET	ชุดลูกสูบคาลิปเปอร์	1	
11	59100-38860-000	·SEAL SET, PISTON	..ชุดซีลลูกสูบ	1	
12	69101-34810-000	·PAD SET	ชุดผ้าเบรคหลัง	1	
13	69115-20G01-000	·SPRING, PAD	.แผ่นสปริงรองผ้าเบรค	1	
14	69187-34J00-000	·PIN	.โบลท์สลัก	1	
15	69345-20G00-000	·PIN, HANGER	.โบลท์สลัก	1	
16	69720-23K00-000	·BRACKET	.เหล็กยึดคาลิปเปอร์	1	

FIG.558A

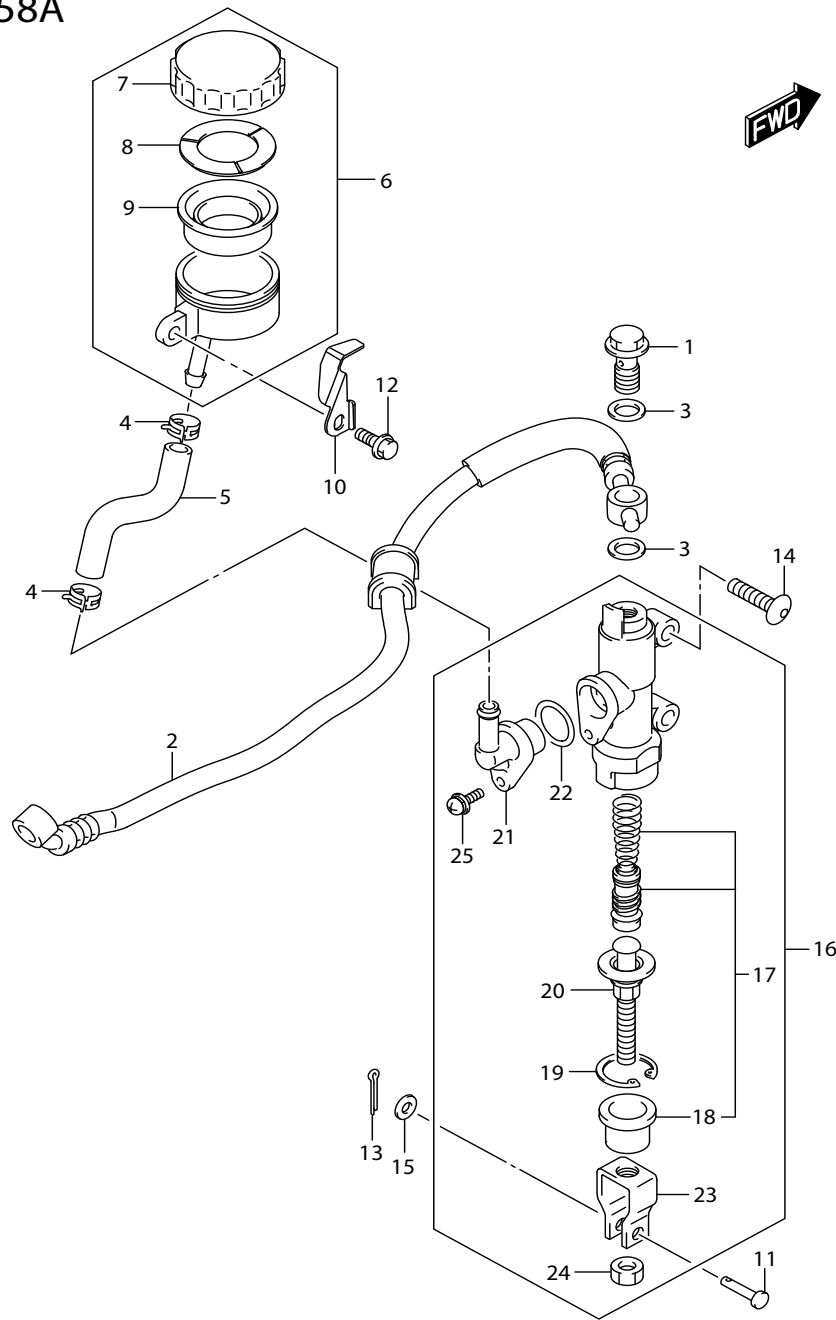


FIG.558A (1-G-3) REAR MASTER CYLINDER

แม่ปั้มเบรคหลัง

REF NO.	PART NO.	DESCRIPTION	ชื่ออะไหล่	Q'TY	REMARKS
1	59492-22J00-000	BOLT, BRAKE FLUID	โบลท์สายน้ำมันเบรค	2	
2	69480-23K00-000	HOSE, REAR BRAKE	สายน้ำมันเบรคหลัง	1	
3	09168-10033-000	WASHER (10.2X15X1.4)	แหวนรอง (10.2X15X1.4)	4	
4	59735-17C00-000	CLAMP, RESERVOIR TANK FR	คัลป์ล๊อค	2	
5	69731-23K00-000	HOSE, REAR RESERVOIR TANK	ท่อน้ำมันกระปุกน้ำมันเบรค	1	
6	69740-20G10-000	TANK ASSY, REAR RESERVOIR	ชุดกระปุกน้ำมันแม่ปั้มเบรคหลัง	1	
7	69669-20G10-000	·CAP	.ฝาปิดกระปุกน้ำมัน	1	
8	59668-18441-000	·PLATE	.แผ่นรอง	1	
9	59667-18441-000	·DIAPHRAGM	.ยางไดอะแฟรม	1	
10	69743-23K00-000	GUARD, RSVR TANK CAP	เหล็กล๊อคฝาปิดกระปุกน้ำมันเบรค	1	
11	09200-06037-000	PIN	สลัก	1	
12	01547-0616A-000	BOLT	โบลท์	1	
13	04111-2015A-000	PIN	สลัก	1	
14	09139-06057-000	SCREW (6X25)	สกรู (6X25)	2	
15	08322-0106A-000	WASHER	แหวนรอง	1	
16	69600-23K00-000	CYLINDER ASSY, REAR MASTER	ชุดแม่ปั้มเบรคหลัง	1	
17	69600-34840-000	·PISTON / CUP SET	.ชุดลูกสูบแม่ปั้มเบรค	1	
18	69691-04A00-000	··BOOT	..ยางกันฝุ่น	1	
19	69665-47H00-000	·CIRCLIP	.แหวนล๊อค	1	
20	69670-34J00-000	·ROD, PUSH	.ชุดก้านลูกสูบแม่ปั้มเบรค	1	
21	69672-34J00-000	·CONNECTOR	.ข้อต่อท่อน้ำมัน	1	
22	69686-34200-000	·O RING	.โอริง	1	
23	69692-44H00-000	·YOKE	.ข้อต่อก้านลูกสูบแม่ปั้มเบรค	1	
24	69693-05A00-000	·NUT	.นัต	2	
25	02112-74125-000	·SCREW	.สกรู	1	

FIG.916A

FIG.916A (1-G-4) SEAT TAIL BOX(OPTIONAL)

กล่องปิดท้าย (GSX-S150MF-Q)

REF NO.	PART NO.	DESCRIPTION	ชื่ออะไหล่	Q'TY	REMARKS
1-1	45550-23810-291	BOX, SEAT TAIL (BLACK)	ชุดกล่องปิดท้าย (สีดำ)	1	
1-2	45550-23810-YNJ	BOX, SEAT TAIL (SILVER)	ชุดกล่องปิดท้าย (สีเทา)	1	

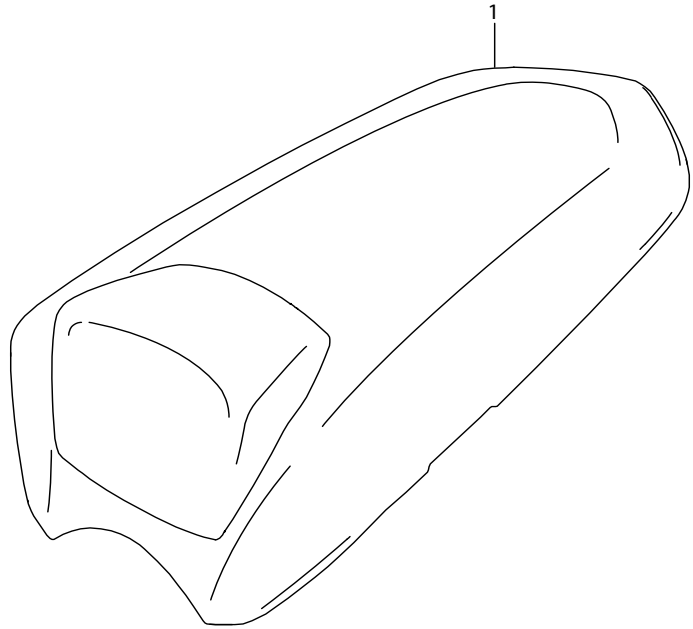
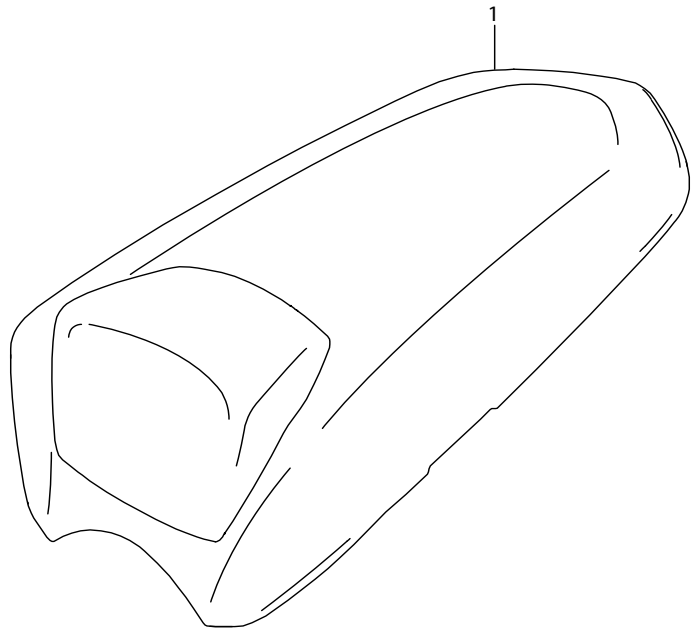


FIG.916B

FIG.916B (1-G-5) SEAT TAIL BOX(OPTIONAL)

กล่องปิดท้าย (GSX-S150MFX-Q)

REF NO.	PART NO.	DESCRIPTION	ชื่ออะไหล่	Q'TY	REMARKS
1	45550-23810-YSF	BOX, SEAT TAIL (BLUE)	ชุดกล่องปิดท้าย (สีน้ำเงิน)	1	



PART NO.	FIG.NO.-REF.NO.	PART NO.	FIG.NO.-REF.NO.	PART NO.	FIG.NO.-REF.NO.	
10000		12662-12K00	124A-2	13121-12K00	103A-17	
		12662-34J10	124A-3	13128-12K00	103A-18	
		12663-47E50	124A-4	13170-12K00	103A-19	
		12666-12K00	124A-5	13400-23K00	140A-1	
		12668-34J00	124A-9	13417-09JA0	140A-4	
	11100-12K00	103A-1	12669-12K00	124A-6	13421-42J00	140A-5
	11117-12K10	103A-11	12686-25G20	124A-7	13438-09JA0	140A-3
	11141-12K00	103A-5	12702-12K10	126A-4	13602-06128	140A-6
	11171-12K10	102A-1	12710-12K11	126A-1	13650-49X00	107A-6
	11173-12K00	102A-2	12741-12K00	126A-2	13700-23K00	155A-1
11178-12K00	102A-3		126A-5	13741-23K00	155A-2	
11191-27E70	102A-5	12760-12K00	127A-1	13746-23K00	155A-3	
	103A-9	12771-12K00	127A-2	13747-23K00	155A-14	
11211-12K00-0F0	107A-1	12782-12K01	127A-3	13761-23K00	155A-4	
11241-12K00	107A-4	12800-05830	126A-16	13780-23K00	155A-5	
11300-12K00	108A-1	12811-12K00	127A-4	13821-12K00	155A-6	
11313-25G00	108A-7	12812-35C00	127A-5	13822-12K00	155A-7	
11340-12K20	112A-1	12830-12K00	127A-7	13841-23K00	155A-18	
11342-25G00	112A-8	12836-12K01	127A-10	13853-23K00	155A-8	
11351-12K20	112A-12	12837-12K00	127A-8	13859-23K00	155A-19	
11352-22J00	112A-17	12891-25G10	126A-7	13878-12K00	155A-9	
11360-12K00	112A-20	12892-05C00-120	126A-15-1	13881-23K00	155A-10	
11482-12K00	112A-3	12892-05C00-125	126A-15-2	13891-23K00	155A-11	
11483-12K00	112A-13	12892-05C00-130	126A-15-3	13911-23K00	155A-15	
11971-45010	112A-2	12892-05C00-135	126A-15-4	14181-47E20	163A-1	
12111-12K00-0F0	120A-8	12892-05C00-140	126A-15-5	14310-23K00	163A-2	
12140-12K00	120A-9	12892-05C00-145	126A-15-6	14760-23K00	163A-17	
12151-12K00	120A-10	12892-05C00-150	126A-15-7	14780-23K00	163A-3	
12200-12K30	120A-1	12892-05C00-155	126A-15-8	14783-23K00	163A-4	
12228-12K00-0A0	120A-3-1	12892-05C00-160	126A-15-9	14784-23K00	163A-5	
12228-12K00-0B0	120A-3-2	12892-05C00-165	126A-15-10	14790-23K00	163A-18	
12228-12K00-0C0	120A-3-3	12892-05C00-170	126A-15-11	14795-10FA0	163A-6	
12228-12K00-0D0	120A-3-4	12892-05C00-175	126A-15-12	15100-23K00	172A-1	
12228-12K00-0E0	120A-3-5	12892-05C00-180	126A-15-13	15120-23K00	172A-4	
12228-12K00-0F0	120A-3-6	12892-05C00-185	126A-15-14	15201-23K00	172A-5	
12228-12K00-0G0	120A-3-7	12892-05C00-190	126A-15-15	15420-34JB0	172A-2	
12228-12K00-0H0	120A-3-8	12892-05C00-195	126A-15-16	15424-09JB0	172A-3	
12228-12K00-0J0	120A-3-9	12892-05C00-200	126A-15-17	15710-23K00	140A-7	
12228-12K00-0K0	120A-3-10	12892-05C00-205	126A-15-18	15716-42J00	140A-8	
12228-12K00-0L0	120A-3-11	12892-05C00-210	126A-15-19	15719-12K00	140A-9	
12228-12K00-0M0	120A-3-12	12892-05C00-215	126A-15-20	15722-42J00	140A-10	
12228-12K00-0N0	120A-3-13	12892-05C00-220	126A-15-21	15810-23K00	172A-6	
12228-12K00-0P0	120A-3-14	12911-12K00	126A-8	15830-23K00	140A-11	
12228-12K00-0R0	120A-3-15	12912-12K00	126A-9	16321-12K00	120A-7	
12228-12K00-0S0	120A-3-16	12921-12K00	126A-10	16331-12K00	170A-2	
12228-12K00-0T0	120A-3-17	12931-25G20	126A-11		180A-1	
12600-12831	122A-2	12932-32C00	126A-12-1	16400-12K00	170A-1	
12611-12K10	122A-1	12932-32C10	126A-12-2	16510-45H10	170A-9-1	
12651-12K00	124A-1	12933-12K00	126A-13	16510-45H20	170A-9-2	
12661-12K00	120A-2	13110-23K00	103A-16	16512-22J30	170A-11	

PART NO.	FIG.NO.-REF.NO.	PART NO.	FIG.NO.-REF.NO.	PART NO.	FIG.NO.-REF.NO.
16519-09J00	170A-13	23165-28G60	201A-12	27511-23K00	206A-32
16520-45H00	170A-8	23261-12K00	201A-13	27512-25G00	206A-33
17410-12K20	180A-2	23271-47E20	201A-14	27610-12K00-122	206A-34
17431-12K00	180A-3	24121-12K10	206A-1	27620-12K00	206A-35
17461-12K00	180A-4	24131-12K30	206A-9		
17510-12K00	180A-5	24221-12K10	206A-2	30000	
17661-12K01	187A-2	24231-12K10	206A-3		
17670-12K10	187A-1	24251-12K10	206A-4		
17710-23K00	185A-1	24261-12K10	206A-5		
17730-14G00	185A-5	24311-12K10	206A-10		
17751-12K00	185A-6	24312-12K00	206A-11		
17781-12J00	185A-7	24321-12K10	206A-12		
17800-12K00	185A-2	24322-12K00	206A-13		
17802-12K00	185A-3	24323-12K00	206A-14		
17851-23K00	187A-4	24331-12K10	206A-15		
17852-12K00	187A-5	24341-12K10	206A-16	31100-12K00	301A-1
17856-12K00	187A-6	24351-12K10	206A-17	31130-12K00	301A-2
17910-23K00	187A-10	24361-12K10	206A-18	31132-12K00	301A-3
17920-23K00	187A-12	24399-12K00	206A-25	31133-12K00	301A-4
17931-31J10	187A-11	24741-20A10	206A-28	31134-12K00	301A-5
17981-23K00	187A-13		212A-5	31135-05530	301A-6
18117-09JA0	140A-2	24751-05210	206A-30	31156-12K00	301A-7
18117-23K00	427A-1	25211-12K00	212A-1	31170-12K00	301A-8
18213-12K00	163A-23	25231-12K00	212A-2	31264-05530	301A-9
18560-23K00	427A-2	25311-12K00	212A-6	31281-12K00	301A-10
18561-23K00	427A-3	25312-12K00	212A-7	31800-33G20	312A-18
18562-23K00	427A-4	25350-26D01	212A-13	31861-47E00	312A-19
18563-23K00	427A-5	25355-12K00	212A-14	31861-48B10	310A-4
18568-23K00	427A-6	25357-22J00	212A-15	32101-12K10	303A-1
18571-23K00	427A-7	25381-12K00	212A-8	32102-12K10	303A-2
18572-23K00	427A-8	25411-25G10	212A-3	32371-12K00	303A-3
18573-23K00	427A-9	25421-25G10	212A-4	32371-16H00	303A-4
18574-23K00	427A-10	25510-12K10	212A-17	32800-23K00	312A-1
18575-23K00	427A-11	25512-12K00	212A-18	32832-23K00	312A-2
		25518-12K00	212A-19	32920-23K40	312A-10
		25519-25G00	212A-20	32942-23K00	312A-11
		25520-23K00	212A-25	33410-40J10	312A-13
		25525-23K00	212A-26	33510-25G00	312A-15
		25600-23K00	212A-27	33541-25G00	312A-16
		25617-30H00	212A-29	33542-25G10	312A-17
		25652-16H10	212A-28	33610-25G40	310A-1
21111-12K00-0A0	120A-12-1	25671-22J10	212A-21	33624-23K00	310A-6
21111-12K00-0B0	120A-12-2	26211-12K00	240A-1	33652-38000	310A-2
21200-12K10-0A0	201A-2-1	26221-30A00	240A-3	33810-23K00	310A-3
21200-12K10-0B0	201A-2-2	26221-09430	240A-2	33820-23K00	310A-5
21251-12K01	201A-1	26232-09410	240A-10	33960-27G00	312A-12
21411-05241	201A-3	26233-09400	240A-11	34100-12K11	330A-1
21414-12K00	201A-9	26241-12K00	240A-5-1	34189-30H30	330A-2
21441-25G10	201A-4	26241-12K10	240A-5-2	34810-23K00	172A-8
21451-28040	201A-5	26300-23K00	240A-13	34990-12K00	330A-5
21462-23K00	201A-6			35100-23KB0	333A-1
				35601-34J21	334A-1
				35602-34J21	334A-7
				35603-34J21	334A-14
				35604-34J21	334A-20

PART NO.	FIG.NO.-REF.NO.	PART NO.	FIG.NO.-REF.NO.	PART NO.	FIG.NO.-REF.NO.
35613-34J00	334A-2	41100-23K00	401A-1	44292-23KA0-YNJ	423A-1-2
	334A-8	42100-23K00	407A-1	44292-23KA0-YSF	423B-1
	334A-15	42211-25G00	407A-2	44293-23KA0-291	423A-2-1
35614-34J10	334A-21	42241-23K00	407A-6	44293-23KA0-YNJ	423A-2-2
	334A-3	42272-09J00	407A-5	44293-23KA0-YSF	423B-2
	334A-22	42310-23K00	407A-7	44294-23K00	420A-22
35623-34JA0	334A-6	42341-40J00	407A-9		420B-22
	334A-12	43110-23K00	407A-11	44294-43H00	333A-2
	334A-19	43130-40J00	530A-11	44295-23K00	423A-4
35623-34JB0	334A-25		550A-25		423B-4
	334A-4	43232-34J00	350A-5	44434-23K00	427A-19
	334A-10	43501-23K00	415A-1	44435-23K00	427A-20
35629-34J10	334A-17	43502-23K00	415A-10	44436-23K00	427A-21
	334A-23	43511-23K00	415A-2	44437-23K00	427A-22
	334A-13	43516-35F10	415A-3	44511-16G00	420A-8
35634-34J10	334A-26	43521-23K00	415A-11		420B-8
	334A-9	43526-35F10	415A-12	44512-16G00	420A-9
	334A-16	43530-23K00	415A-8		420B-9
35650-23K00	339A-4		415A-17	44513-23K00	445A-4
35693-23K00	339A-5	43532-34J00	415A-6		445B-4
35710-23K00	339A-1	43576-48B02	415A-4		445C-4
35718-23K00	339A-3		415A-13	44514-23K00	424A-9
35781-23K00	339A-6	43611-37H00	415A-20		424B-9
35781-23K10	339A-7	43621-37H00	415A-21		451A-4
35781-45H00	339A-8	43810-23K00	415A-27		451B-4
35910-23K00	339A-13	43816-01H02	415A-25	44541-23K00	420A-13
35913-23K00	339A-14	43820-23K00	415A-28		420B-13
35970-28G00	339A-17	44100-23K10-YSF	420B-1	44542-23K00	420A-16
36610-23K30	350A-1	44100-23K30-291	420A-2		420B-16
36990-25G00	163A-24	44110-23K10-YNJ	420A-1	44542-23K10	420A-15
36990-25G20	212A-36	44146-48H00	420A-12		420B-15
37100-23K00	339A-19		420B-12	44542-48H00	420A-10
	352A-2	44179-23KA0	420A-17		420B-10
	352A-1		420B-17	44544-05J00	420A-14
37101-23860	352A-3	44183-23K00	420A-21		420B-14
37152-17K00	352A-3		420B-21	44572-13G00	420A-20
37200-23K00	355A-1		420B-21		420B-20
37400-23K00	355A-5	44189-23KA0	420A-18		423A-8
37720-12K10	212A-33		420B-18		423B-8
37722-25G00	212A-34	44200-23880	420A-4		423B-8
37740-12K10	350A-4		420B-4	44572-23KA0	420A-26
38500-23K10	350A-6	44240-10G00	427A-29		420B-26
38610-23J10	334A-27	44240-13H00	427A-18		423A-11
38860-33J00	350A-8	44244-23K00	420A-5		423B-11
	350A-9		420B-5	44884-23K00	427A-30
		44277-23K00	423A-9	44885-23K00	427A-23
40000			423B-9	44891-23K00	427A-24
		44283-23K00	420A-3	44894-39J00	427A-25
		44291-23KA0	423A-3	45100-23K10-PRQ	505A-1
			423B-3	45148-20G80	505A-11
		44292-23KA0-291	423A-1-1	45148-23J00	505A-2

PART NO.	FIG.NO.-REF.NO.	PART NO.	FIG.NO.-REF.NO.	PART NO.	FIG.NO.-REF.NO.
45149-23K00	505A-3		445B-5	51194-23K00	521A-7
45220-04K30	505A-8		445C-5		521A-27
45241-23K00	505A-4	47310-23K40-YSF	445C-6	51195-26B00	521A-19
45288-12K00	505A-6	47311-23K00-291	445A-6		521A-39
45289-11F00	505A-7	47311-23K00-YNJ	445B-6	51196-08K00	521A-9
45289-23K10	505A-5	47312-37H00	445A-7		521A-29
45290-23K00	505A-12		445B-7	51311-23K00	524A-3
45300-23K00-PRQ	505A-10		445C-10	51315-61J00	555A-2
45380-23K00-PRQ	505A-13	47410-23K40-YSF	445C-11	51321-13E00	524A-18
45550-23810-291	916A-1-1	47411-23K00-291	445A-8	51328-23K00	524A-6
45550-23810-YNJ	916A-1-2	47411-23K00-YNJ	445B-8	51344-23K00	524A-19
45550-23810-YSF	916B-1	47511-23K00-291	445A-9	51351-23K00	521A-16
47111-23K00-291	445B-1	47511-23K00-YNJ	445B-9		521A-36
	445C-1	47511-23K00-YSF	445C-15	51353-12K00	524A-4
47111-23K00-YMC	445A-1	48278-16H10	474A-2	51354-49G00	524A-5
47112-23K00	445A-24			51410-23K00	524A-1
	445B-24			51434-12K00	524A-7
	445C-29			51571-23K00	521A-5
	445A-25				521A-25
47117-10J00	445B-25			51611-41H01	524A-9
	445C-30	51103-23K00-019	521A-1	51612-41H01	524A-10
47121-23KA0-291	424A-1-1	51104-23K00-019	521A-21	51621-41H00	524A-11
47121-23KA0-YNJ	424A-1-2	51110-23K00	521A-6	51622-25G00	524A-2
47121-23KA0-YSF	424B-1		521A-26	51631-05000	524A-8
47130-23KA0	420A-7	51117-43ECO	521A-15	51643-06001	524A-14
	420B-7		521A-35	51811-23KA0-291	451A-1-1
47131-23KA0	424A-2	51131-23K00-019	521A-2	51811-23KA0-YNJ	451A-1-2
	424B-2	51141-23K00-019	521A-22	51811-23KA0-YSF	451B-1
47141-23KA0	424A-3	51147-31030	521A-10	51812-23KA0-291	451A-2-1
	424B-3		521A-30	51812-23KA0-YNJ	451A-2-2
47151-23KA0	424A-4	51148-31030	521A-11	51812-23KA0-YSF	451B-2
	424B-4		521A-31	51813-23KB0	451A-3
47160-23KA0	445A-2	51153-23K00	521A-3		451B-3
	445B-2		521A-23	51815-23KA0	451A-5
	445C-2	51156-23K00	521A-4		451B-5
47161-23J00	460A-2		521A-24	51831-30H00	333A-3
	460B-2	51168-23K00	521A-20	51850-23KA0	451A-6
47211-23K00-291	445B-3		521A-40		451B-6
	445C-3	51169-48500	521A-18	51910-23K00	524A-15
47211-23K00-YMC	445A-3		521A-38	53111-23K00-291	460A-1-1
47221-23KA0-291	424A-5-1	51171-23K00	521A-12	53111-23K00-YNJ	460A-1-2
47221-23KA0-YNJ	424A-5-2		521A-32	53111-23K00-YSF	460B-1
47221-23KA0-YSF	424B-5	51172-36331	521A-13	53121-23K00	460A-3
47231-23KA0	424A-6		521A-33		460B-3
	424B-6	51175-23K00	521A-17	53122-23K00	460A-4
47241-23KA0	424A-7		521A-37		460B-4
	424B-7	51176-23K00	521A-14	53275-34J00	460A-5
47251-23KA0	424A-8		521A-34		460B-5
	424B-8	51177-08K00	521A-8	54111-23K00-019	530A-1
47260-23KA0	445A-5		521A-28	54711-23K00	530A-5

PART NO.	FIG.NO.-REF.NO.	PART NO.	FIG.NO.-REF.NO.	PART NO.	FIG.NO.-REF.NO.
54731-23K00	530A-3	59188-34J00	535A-10	61445-34J00	550A-22
54751-25G01	530A-6	59211-25G60	530A-8	62100-23K00-019	543A-16
55110-23K00	530A-10	59218-09G10	530A-9	62600-23820	543A-1
56111-23K00	462A-1		550A-3	62600-23830	543A-12
56211-23K00	524A-17	59263-23K00	536A-6	62658-23K00	543A-6
56272-10G00	462A-3	59268-23K00	536A-4	62684-23K00	543A-8
56272-22J00	462A-6	59303-14500	555A-7	62684-23K10	543A-5
56273-10G10	462A-7	59315-34J00	535A-6	62684-40A10	543A-11
56276-22J00	462A-2	59351-34J00	535A-11	62685-23K00	543A-14
56277-32J00	462A-4	59382-14500	555A-8	63111-23K00	474A-1
56278-32J00	462A-5	59382-34J00	535A-17	63112-23K00	474A-14
56500-34J50	462A-8	59386-13A00	555A-9	63113-23K00	474A-16
56600-34J50	462A-9	59480-23K00	536A-3	63121-23K00	474A-3
57110-23K00	467A-1	59492-22J00	558A-1	63130-23K00	474A-4
57211-40J00	467A-8	59492-30H10	536A-1	63141-23K00	474A-5
57300-30H21	467A-2	59502-34J10	536A-2	63151-23K00	474A-6
57318-12K00	537A-5	59600-12K10	537A-1	63152-23K00	474A-7
57421-30H10	467A-4	59610-12K00	537A-4	63311-23K00	474A-17
57431-23F10	467A-11	59665-30H00	537A-3	64111-23K00-019	550A-1
57431-30H20	467A-3	59665-34J00	535A-8	64511-23K00	550A-17
57433-30H10	467A-5	59667-12K00	537A-6	64611-23K00	550A-12
57441-25G00	467A-13	59667-18441	558A-9	64651-35J00	550A-10
57442-25G00	467A-14	59668-18441	558A-8	64711-23K00	550A-4
57460-30H00	467A-6	59668-30H00	537A-10	64731-23K00	550A-8
57465-30H00	467A-7	59669-30H00	537A-12	64741-23K00	550A-5
57470-10J00	467A-17	59671-09G30	467A-16	64742-23K00	550A-15
57500-25G80	467A-9	59671-30H00	537A-8	64761-23K00	550A-11
57513-23F10	467A-12	59687-23K00	537A-7	64841-23K00	550A-7
57621-23F00	467A-10	59688-30H00	537A-9	64841-34J00	550A-14
57661-25G00	467A-18	59691-30H00	537A-11	65110-23K00	555A-24
58200-23K00	462A-10	59735-17C00	558A-4	68115-23K00-BHB	420B-2
58300-23K00	462A-11	59746-34J00	535A-7	68125-23K00-BHB	420B-3
58300-23K10	462A-12	59870-30H00	537A-2	68131-23K00-BJG	445B-23
58634-12K00	462A-13			68131-23K00-BJK	445C-7
59100-12K10	535A-1				445C-12
59100-34860	535A-3			68131-23K00-BJL	445A-23
59100-34870	535A-2			68132-23K00-291	424A-15
59100-34880	535A-14				424B-15
59100-38860	555A-11			68133-23K00-291	424A-17-1
59108-34J00	535A-5			68133-23K00-YNJ	424A-17-2
59109-34J00	535A-4	61100-23K00-019	541A-1	68133-23K00-YSF	424B-19
59121-01A00	555A-3	61211-23K00	541A-7	68134-23K00-BJF	424A-18-1
59121-30H00	535A-12	61251-34J00	541A-4	68134-23K00-BJG	424A-18-2
59122-01A00	555A-4	61262-23K00	541A-5	68135-23K60-YSF	445C-8
59122-30H00	535A-13	61273-23K00	541A-9	68136-23K00-YSF	445C-9
59141-34J00	535A-15	61280-23K00	541A-2	68137-23K00-YSF	424B-17
59145-34J00	535A-16	61311-23K00	541A-10	68142-23K00-291	424A-16
59145-37F00	555A-5	61361-09G30	541A-11		424B-16
59146-20G00	555A-6	61410-34J00	550A-20	68145-23K60-YSF	445C-13
59187-34J00	535A-9	61421-30H00	550A-21	68146-23K00-YSF	445C-14

60000

PART NO.	FIG.NO.-REF.NO.	PART NO.	FIG.NO.-REF.NO.	PART NO.	FIG.NO.-REF.NO.
68147-23K00-YSF	424B-18		424B-10		112A-21
68171-23K00	474A-21	94491-23KA0-291	483A-1-1		170A-6
68281-23K00-BJF	451A-12-2		483B-1	01547-0640A	108A-2
68281-23K00-BJG	451A-12-3	94491-23KA0-YNJ	483A-1-2		112A-14
68285-23K00-YSF	451B-12	94492-23KA0-291	483A-2-1	01547-0675A	108A-3
68295-23K00-YSF	451B-13		483B-2		180A-9
68318-10JJ0	496A-2	94492-23KA0-YNJ	483A-2-2	01550-0610A	185A-11
68319-02KJ0	496A-1	94493-23KA0	483A-3	01550-0612A	103A-8
68332-23K10	496A-3		483B-3		155A-21
68641-23K00	424A-19	94570-23K00	483A-4		350A-7
	424B-20		483B-4		427A-16
69100-20850	555A-10	94580-23KA0	483A-5		445A-19
69100-23K00	555A-1		483B-5		445A-20
69101-34810	555A-12	95700-09880	505A-16		445B-19
69115-20G01	555A-13	96510-23K00	505A-17		445B-20
69187-34J00	555A-14	99000-69491	126A-17		445C-25
69211-25G50	550A-2	99011-23K50-14A	496A-4		445C-26
69345-20G00	555A-15				483A-11
69480-23K00	558A-2				483B-11
69600-23K00	558A-16				505A-18
69600-34840	558A-17			01550-0612B	163A-21
69665-47H00	558A-19				483A-12
69669-20G10	558A-7				483B-12
69670-34J00	558A-20			01550-0616A	185A-4
69672-34J00	558A-21				451A-10
69686-34200	558A-22	01421-0620A	107A-2		451B-10
69691-04A00	558A-18	01421-0625A	103A-13	01550-0625A	312A-8
69692-44H00	558A-23	01500-0610A	206A-31		420A-6
69693-05A00	558A-24	01500-0616A	240A-12		420B-6
69720-23K00	555A-16	01500-0616B	201A-18	01550-0635A	312A-9
69731-23K00	558A-5	01500-0620A	212A-30		420A-11
69740-20G10	558A-6	01500-0825B	240A-14		420B-11
69743-23K00	558A-10	01500-1016A	108A-5	01550-0825A	163A-16
			112A-11		535A-18
			172A-7	01550-0835A	163A-14
			112A-7	02112-0512A	462A-14
			187A-17	02112-0520B	355A-6
			427A-15	02112-0530B	355A-2
			536A-5	02112-0540B	355A-7
			558A-12	02112-0545B	355A-3
			127A-9	02112-0612A	206A-29
94435-23K00	333A-8		170A-14		212A-10
94436-23K00	483A-6		180A-8	02112-74125	558A-25
	483B-6		187A-3	02142-0610A	420A-19
	420A-23		312A-14		420B-19
94478-14J00	420A-24				505A-9
	420B-23	01547-0625A	103A-21		
	420B-24		140A-12	03541-0412A	445A-21
	423A-10		301A-13		445A-22
	423B-10	01547-0625B	467A-15		445B-21
	424A-10	01547-0630A	112A-5		445B-22

00000

90000

PART NO.	FIG.NO.-REF.NO.	PART NO.	FIG.NO.-REF.NO.	PART NO.	FIG.NO.-REF.NO.
	445C-27	08211-06121	212A-16	09103-10723	108A-8
	445C-28	08211-06181	127A-6	09103-12077	543A-15
03541-0412B	474A-12	08211-14242	124A-14	09103-12097	543A-9
03541-0416A	330A-4	08211-14321	240A-9	09105-08011	550A-18
	424A-12	08211-15251	206A-20	09106-07025	102A-4
	424A-13	08211-16241	240A-6	09106-08196	415A-19
	424B-12	08211-16251	120A-15	09106-10064	415A-9
	424B-13		206A-21		415A-18
03541-0416B	424A-14	08211-20241	206A-22	09111-06054	312A-3
	424B-14		206A-23	09111-06063	187A-14
	483A-13	08211-20352	201A-11	09111-06072	474A-8
	483B-13	08310-12K00	301A-11	09111-06102	474A-9
03541-0512A	155A-17	08316-1005A	339A-18	09116-05147	201A-7
	333A-7	08316-1006A	103A-14	09116-06111	185A-8
	339A-16		107A-3	09119-06120	103A-10
	451A-11		427A-17	09128-06013	312A-21
	451B-11		460A-7	09136-06105	445A-10
	474A-20		460B-7		445B-10
03541-0516A	339A-12		505A-15		445C-16
03541-0520B	155A-16	08319-3106A	550A-23	09139-06027	163A-7
03541-0616A	474A-13	08319-3108A	163A-15	09139-06057	558A-14
04111-2015A	212A-31		550A-19	09139-06190	333A-4
	558A-13	08319-3110A	108A-9		483A-8
04111-3025A	407A-3		407A-10		483B-8
04211-11129	103A-6		543A-18	09140-14022	124A-10
	107A-5	08319-3112A	530A-7	09140-16019	120A-13
06111-06003	524A-12		541A-8	09148-04019	424A-11
	524A-13		543A-7		445A-11
06112-07004	415A-23		543A-10		445A-12
07130-0512A	303A-7	08319-3114A	550A-16		445B-11
	303A-8	08322-0106A	558A-15		445B-12
07130-0512B	330A-6	08322-0116A	407A-4		474A-10
07130-0520A	212A-39	08331-31149	212A-24		483A-9
07130-0535A	303A-9	08331-31359	124A-8		483B-9
07130-0610A	206A-36	08331-41309	201A-19	09148-04034	424B-11
07130-0616A	122A-6	08332-1106A	170A-5		445C-17
	163A-22		180A-11		445C-18
07130-0620A	212A-11		415A-7	09148-05058	445A-13
07130-0830A	415A-29		415A-16		445B-13
08110-62000	201A-16		415A-26		445C-19
08110-62020	206A-26	08361-3506A	301A-14	09148-05080	333A-5
08110-62040	206A-7	09103-05025	126A-3		451A-7
08113-06080	180A-10		126A-6		451B-7
08113-69050	212A-12	09103-06132	103A-2		474A-18
08120-60027	206A-8	09103-06165	103A-3	09159-14037	303A-5
08120-62040	206A-27	09103-08351	524A-16	09160-04026	330A-3
08123-62027	550A-6	09103-08555	103A-22-1	09160-05050	339A-9
	550A-9	09103-08556	103A-22-2		339A-15
08123-63017	530A-2	09103-10049	543A-17	09160-06012	505A-14
08133-60047	550A-13	09103-10213	543A-19	09160-06028	163A-8

PART NO.	FIG.NO.-REF.NO.	PART NO.	FIG.NO.-REF.NO.	PART NO.	FIG.NO.-REF.NO.
	312A-4	09262-35103	120A-5	09401-09101	427A-14
09160-06060	460A-6	09263-17034	543A-4	09401-09403	427A-27
	460B-6	09263-17037	541A-3	09401-10417	187A-7
	103A-12		543A-3	09401-11101	155A-12
09160-08092	163A-11		543A-13	09401-11413	427A-28
09160-08134	201A-15	09263-17046	543A-2	09401-14101	155A-20
09160-12086	407A-12	09263-22075	122A-5	09401-20414	187A-8
09160-18022	212A-32	09280-08022	170A-4	09402-27002	187A-9
09160-18043	120A-16	09280-12K00	301A-12	09402-44208	155A-13
09164-16005	170A-40	09280-13010	170A-12	09404-06429	350A-12
09164-18002	103A-7	09280-14003	112A-18	09407-11401	339A-11
09168-06004	112A-6	09280-17003	112A-9	09407-14403	350A-3
09168-06018	180A-6	09280-33004	112A-16		462A-15
	558A-3	09280-35009	103A-20	09407-14407	350A-11
09168-10033	108A-6	09280-54001	170A-10		355A-4
09168-10L02	112A-10	09282-12L01	120A-6		355A-8
09168-12017	107A-7	09283-14014	212A-22	09407-17403	212A-37
09169-06057	163A-19	09283-16008	240A-8		334A-28
09169-16009	201A-10	09285-10008	201A-17		350A-10
09180-06283	445A-14	09285-25003	530A-4		352A-4
	445B-14	09289-04002	126A-14	09409-06314	423A-6
	445C-20	09320-06016	423A-5		423B-6
09180-06310	185A-9		423B-5		445A-17
09180-06325	312A-5	09320-08018	445A-15		445A-18
09180-06343	163A-9		445B-15		445B-17
09180-06375	312A-6		445C-21		445B-18
09180-08151	163A-12		451A-8		445C-23
09180-13012	122A-3		451B-8		445C-24
09181-12010	541A-6	09320-08082	163A-10		451A-9
09181-20139	206A-24		163A-20		451A-13
09200-06037	558A-11	09320-08507	312A-7		451B-9
09206-08001	103A-4	09320-09016	333A-6		451B-14
09206-08008	112A-4		339A-10		474A-11
	112A-19		445A-16		474A-19
	112A-22		445B-16		483A-10
	170A-7		445C-22		483B-10
09206-10014	108A-4		483A-7		541A-12
09206-13007	122A-4		483B-7	09409-08326	423A-7
09208-08017	415A-22	09320-10501	185A-10		423B-7
09208-08018	415A-5	09320-12032	163A-13	09420-03008	303A-6
	415A-14	09352-50001-280	187A-15	09421-04011	120A-14
09209-05011	212A-35	09352-70L05-650	420A-25		124A-13
09229-03020	474A-15		420B-25	09440-04010	212A-38
09259-36031	112A-15	09367-06002	427A-26	09440-05005	415A-24
09261-02001	170A-3	09380-20019	206A-6	09440-15042	201A-8
	180A-7		206A-19	09440-17013	212A-23
09261-03002	212A-9	09381-15001	120A-11	09440-30007	240A-7
09262-15054	124A-11	09401-06101	427A-12	09443-11033	407A-13
09262-15055	124A-12	09401-08401	427A-13	09443-14077	407A-8
09262-28058	120A-4	09401-08402	187A-16	09448-14037	415A-15

หนังสือคู่มือรายการอะไหล่ GSX-S150MF/MFX-Q

บริษัทฯ ขอสงวนสิทธิ์ ห้ามนำส่วนใดส่วนหนึ่งหรือทั้งหมดของเอกสารฉบับนี้ไปทำซ้ำหรือเผยแพร่ในรูปแบบหรือวิธีต่างๆ
ไม่ว่าจะเพื่อวัตถุประสงค์ใดๆ โดยไม่ได้รับอนุญาตเป็นลายลักษณ์อักษรจาก บริษัท ไทยซูซูกิมอเตอร์ จำกัด

บริษัท ไทยซูซูกิมอเตอร์ จำกัด

31/1 ถนนรังสิต-องครักษ์ ตำบลบึงขัง อำเภอธัญบุรี จังหวัดปทุมธานี 12130

โทร. 0-2533-1160-69 แฟกซ์. 0-2990-8962

www.thaisuzuki.co.th

ห้ามพิมพ์ซ้ำ

THAI SUZUKI MOTOR CO.,LTD.

PRINTED IN THAILAND



* 9 9 0 0 B - 2 3 K A 0 - 0 0 0 *

9900B-23KA0-000

