

SUZUKI

PARTS CATALOGUE



UF110
UF110NB-N
UF110NZ-N



**INFORMATION
INDEX**

คำแนะนำการใช้คู่มือรายการอะไหล่

1

**ENGINE
TRANSMISSION**

เครื่องยนต์.ระบบส่งกำลัง

2

ELECTRICAL

ไฟฟ้า

3

BODY

ตัวถัง

4

PARTS NUMBER INDEX

ดัชนีหมายเลขอะไหล่

5

PREFACE

When it becomes necessary to replace parts on SUZUKI MOTORCYCLES, always use SUZUKI GENUINE PARTS Which have passed a strict inspection which guarantees quality and performance.

This parts catalogue covers the list of all service parts for SUZUKI UF110NB/NZ-N

INSTRUCTIONS FOR QUOTING THE CATALOGUE

1. DIMENSIONS

Dimensions of the parts in this catalogue are indicated in unit millimeters.

2. ABBREVIATIONS

Abbreviations used in this catalogue are as follows:

AR	: As required	NT	: Number of teeth
ASSY	: Assembly	OPT	: Optional
E.No.	: Engine number	OS	: Over size
F.NO.	: Frame number	STD	: Standard
d	: Diameter of material	T	: Thickness
ID	: Inside diameter	US	: Under side
OD	: Outside diameter	W	: Width
L	: Length		
LH	: Left hand side		
RH	: Right hand side		

3. INNER PARTS OF ASSEMBLY

Parts name with a dot (.) in front as shown in the description column indicates the component of the assembly also available individually.

4. MODIFICATION NOTICE

A parts bulletin will be sent to you on all occasions when changes in parts occur, including interchangeable modifications between new parts and old ones.

5. NOTE

- 5.1 There are some different parts from those of production models among spare parts for the administrative reasons and common use of them with other models.
- 5.2 In respect of rubber hoses and vinyl tubes, please be sure to use them by cutting off according to the length mentioned on parts catalogue or what is actually required on the vehicle.
- 5.3 Note that the drawings on the illustration page are for ready reference of spare parts number, not to be used as an assembly manual.

When assembling, use "SUZUKI SERVICE MANUAL"

6. STD.COLOR CHART

COLOR NO.	COLOR DESCRIPTION
019	SUPER BLACK
126	SILVER
12R	1000 GRAY
12Z	CRYSTRAL SILVER-S
13L	SILVER-E
20H	WARM SILVER
26B	GRAY
281	FLAT BLACK
28C	BASE GRAY MET.
28W	WHITE
291	BLACK (ACRYLIC-MELAMINE)
OLS	BLACK
13T	GOLD

คำนำ

เมื่อท่านมีความจำเป็นจะต้องเปลี่ยนอะไหล่ ของรถจักรยานยนต์ "ซูซูกิ" ควรใช้แต่
อะไหล่แท้ของซูซูกิเท่านั้น ที่ผ่านการตรวจสอบมีคุณภาพได้มาตรฐานและสมรรถนะที่สมบูรณ์
หนังสือคู่มือรายการอะไหล่เล่มนี้สำหรับรถจักรยานยนต์ซูซูกิ

UF110NB/NZ-N

คำแนะนำการใช้คู่มือรายการอะไหล่

1. การกำหนดขนาด

การกำหนดขนาดของอะไหล่ในคู่มือรายการอะไหล่นี้ใช้หน่วยเป็น มิลลิเมตร

2. อักษรย่อ

อักษรย่อที่ใช้ในคู่มือรายการอะไหล่นี้มีรายละเอียดดังต่อไปนี้

AR	: ตามความต้องการ	NT	: จำนวนฟัน
ASSY	: ประกอบเป็นชุด	OPT	: เลือกตามความเหมาะสม
E.No.	: หมายเลขเครื่องยนต์	OS	: สูงกว่าขนาดมาตรฐาน
F.NO.	: หมายเลขตัวถัง	STD	: ขนาดมาตรฐาน
d	: เส้นผ่าศูนย์กลาง	T	: ความหนา
ID	: เส้นผ่าศูนย์กลางภายใน	US	: ต่ำกว่าขนาดมาตรฐาน
OD	: เส้นผ่าศูนย์กลางภายนอก	W	: ความกว้าง
L	: ความยาว		
LH	: ซ้ายซ้าย		
RH	: ซ้ายขวา		

3. อะไหล่ย่อยของอะไหล่ชุด

หมายเลขอะไหล่ที่มีเครื่องหมาย จุด (.) ข้างหน้าชื่ออะไหล่ อะไหล่ นั้นจะเป็นอะไหล่ย่อยของ
อะไหล่ชุดที่อยู่เหนือรายการนั้น

4. ใบแจ้งการเปลี่ยนแปลง

จะมีเอกสารแจ้งมายังท่านทุกครั้งที่มีการเปลี่ยนแปลงในหนังสือคู่มือรายการอะไหล่

5. ข้อสังเกต

1. ชิ้นส่วนที่แตกต่างกันจากการผลิต บางรายการชิ้นส่วนอะไหล่อาจใช้แทนกันได้ ในกรณี
เดียวกัน
2. ชิ้นส่วนที่เป็นท่อยางและท่อพลาสติก เมื่อต้องการทราบความยาวที่ถูกต้องให้ดูในหนังสือ
คู่มือรายการอะไหล่
3. หมายเลขอะไหล่ในรูปภาพไม่ใช่ลำดับภาพการประกอบ
เมื่อจะประกอบให้ใช้ "คู่มือบริการ"

6. ตารางสีสำหรับชิ้นส่วนรถ

COLOR NO.	PARTS COLOR DESCRIPTION
019	ดำ ซูเปอร์
126	ซิลเวอร์
12R	เทา 1000
12Z	ซิลเวอร์-เอส คริสตัล
13L	ซิลเวอร์-อี
20H	วอร์ม ซิลเวอร์
26B	เทา
281	ดำ แพลต
28C	เทาเบส เมทาลิค
28W	ขาว
291	ดำ อะคิลิค-เมลามิน
OLS	ดำ
13T	ทอง



LET'S 110 เลิศ 110

รหัสรุ่น (MODEL CODE)	UF110NB-N
ปีที่ผลิต (YEAR)	2558 (2015)

ชื่อสีรถและรหัสสีรถ MOTORCYCLE COLOR NAME & COLOR CODE	ทูโทน (TWO TONE)		
	รหัสสีรถ COLOR CODE	รหัสสีอะไหล่ PARTS COLOR CODE	รหัสสีอะไหล่ COLOR NAME
	AFR	PZ5 + YUH	PEARL FRASH GREEN + BRILLIANT WHITE
	FZR	YNR + YUJ	NEW TITAN BLACK + MACHO BRIGHT BLUE
	JTU	PV5 + YNR	CELEBRATION RED + NEW TITAN BLACK

หมายเลขตัวถัง และหมายเลขเครื่องยนต์ SERIAL FRAME & ENGINE NUMBER	ชื่อรุ่น		
	หมายเลขตัวถัง FRAME NO.	หมายเลขเครื่องยนต์ ENGINE NO.	
	UF110NB-N	MLCCE45B000113208	AE53-113208

อะไหล่พันสีพร้อมติดสติ๊กเกอร์ (COLOR PARTS WITH TAPE)

ลำดับ REF.NO.	รายการ DESCRIPTION	หมายเลขอะไหล่ PART NO.	รหัสสีอะไหล่ (PARTS COLOR CODE)		
			AFR สีเขียว + สีขาว	FZR สีน้ำเงิน + สีดำ	JTU สีแดง + สีดำ
1	ฝาครอบตัวถัง ซ้ายขวา COVER, FRAME, R	47110-27J60	AFR	FZR	JTU
2	ฝาครอบตัวถัง ซ้ายซ้าย COVER, FRAME, L	47210-27J60	AFR	FZR	JTU
3	ฝาครอบท้ายเบาะ COVER, FRAME CENTER	47310-27J20	AFR	FZR	JTU
4	ฝาครอบตัวถังด้านหน้า COVER, FRAME FRONT	47131-27J00	YLF	YLF	YLF
5	บังลมด้านหน้า SHIELD, LEG FRONT	48110-27J60	AFR	FZR	JTU
6	ฝาครอบบังลม ตัวหน้า COVER, FRONT LEG SHIELD	48130-27J60	PZ5	YUJ	PV5
7	บังโคลนหน้า FENDER, FRONT	53111-27J00	YUH	YNR	YNR
8	ฝาครอบแฮนด์ ตัวหน้า COVER, HANDLE FRONT	56311-27J00	PZ5	YUJ	PV5
9	ฝาครอบแฮนด์ ตัวหลัง COVER, HANDLE REAR	56321-27J00	YLF	YLF	YLF
10	ฝาครอบบังลม COVER, LEG SHIELD	92111-27J00	YLF	YLF	YLF
11	ฝาครอบบังลมตัวบน COVER, LEG SHIELD UPPER	92112-27J00	YLF	YLF	YLF
12	กล่องเอนกประสงค์ RACK, LEG SHIELD	92161-27J00	YUH	YNR	YNR



ชื่อสีตัวรถ (MOTORCYCLE COLOR NAME)

ทูโทน (TWO TONE)



AFR
สีเขียว + สีขาว



FZR
สีน้ำเงิน + สีดำ



JTU
สีแดง + สีดำ



LET'S 110 เลิศ 110

รหัสรุ่น (MODEL CODE)	UF110NB-N
ปีที่ผลิต (YEAR)	2558 (2015)

ชื่อสีรถและรหัสสีรถ MOTORCYCLE COLOR NAME & COLOR CODE	ทูโทน (TWO TONE)		
	รหัสสีรถ COLOR CODE	รหัสสีอะไหล่ PARTS COLOR CODE	รหัสสีอะไหล่ COLOR NAME
	AFR	PZ5 + YUH	PEARL FRASH GREEN + BRILLIANT WHITE
	FZR	YNR + YUJ	NEW TITAN BLACK + MACHO BRIGHT BLUE
	JTU	PV5 + YNR	CELEBRATION RED + NEW TITAN BLACK

หมายเลขตัวถัง และหมายเลขเครื่องยนต์ SERIAL FRAME & ENGINE NUMBER	ชื่อรุ่น	หมายเลขตัวถัง	หมายเลขเครื่องยนต์
	MODEL	FRAME NO.	ENGINE NO.
	UF110NB-N	MLCCE45B000113208	AE53-113208

อะไหล่พ่นสีไม่ติดสติ๊กเกอร์ (COLOR PARTS / NO TAPE)

ลำดับ REF.NO.	รายการ DESCRIPTION	หมายเลขอะไหล่ PART NO.	รหัสสีอะไหล่ (PARTS COLOR CODE)		
			AFR สีเขียว + สีขาว	FZR สีน้ำเงิน + สีดำ	JTU สีแดง + สีดำ
1	ฝาครอบตัวถัง ซ้ายขวา COVER, FRAME, R	47111-27J00	YUH	YNR	YNR
2	ฝาครอบตัวถัง ซ้ายซ้าย COVER, FRAME, L	47211-27J00	YUH	YNR	YNR
3	ฝาครอบท้ายเบาะ COVER, FRAME CENTER	47311-27J00	PZ5	YUJ	PV5
4	ฝาครอบตัวถังด้านหน้า COVER, FRAME FRONT	47131-27J00	YLF	YLF	YLF
5	บังลมด้านหน้า SHIELD, LEG FRONT	48111-27J00	YUH	YNR	YNR
6	ฝาครอบบังลม ตัวหน้า COVER, FRONT LEG SHIELD	48131-27J00	PZ5	YUJ	PV5
7	บังโคลนหน้า FENDER, FRONT	53111-27J00	YUH	YNR	YNR
8	ฝาครอบแฮนด์ ตัวหน้า COVER, HANDLE FRONT	56311-27J00	PZ5	YUJ	PV5
9	ฝาครอบแฮนด์ ตัวหลัง COVER, HANDLE REAR	56321-27J00	YLF	YLF	YLF
10	ฝาครอบบังลม COVER, LEG SHIELD	92111-27J00	YLF	YLF	YLF
11	ฝาครอบบังลมตัวบน COVER, LEG SHIELD UPPER	92112-27J00	YLF	YLF	YLF
12	กล่องเอนกประสงค์ RACK, LEG SHIELD	92161-27J00	YUH	YNR	YNR



ชื่อสีตัวรถ (MOTORCYCLE COLOR NAME)
ทูโทน (TWO TONE)



AFR
สีเขียว + สีขาว



FZR
สีน้ำเงิน + สีดำ



JTU
สีแดง + สีดำ



ชื่อสีตัวรถ (MOTORCYCLE COLOR NAME)
ทูโทน (TWO TONE)



AC4
สีดำ + สีเทา



AS6
สีขาว + สีเทา



LET'S 110 เล็ทส์ 110

รหัสรุ่น (MODEL CODE) UF110NZ-N

ปีที่ผลิต (YEAR) 2558 (2015)

ชื่อสีรถและรหัสสีรถ MOTORCYCLE COLOR NAME & COLOR CODE	ทูโทน (TWO TONE)		
	รหัสสีรถ COLOR CODE	รหัสสีอะไหล่ PARTS COLOR CODE	รหัสสีอะไหล่ COLOR NAME
	AC4	YNR + W6V	NEW TITAN BLACK + COOL SILVER
	AS6	YUH + W6V	BRILLIANT WHITE + COOL SILVER

หมายเลขตัวถัง และหมายเลขเครื่องยนต์ SERIAL FRAME & ENGINE NUMBER	ชื่อรุ่น	หมายเลขตัวถัง	หมายเลขเครื่องยนต์
	MODEL	FRAME NO.	ENGINE NO.
	UF110NZ-N	MLCCE45B000205065	AE53-205065

อะไหล่พันสีพร้อมติดสติ๊กเกอร์ (COLOR PARTS WITH TAPE)

ลำดับ REF.NO.	รายการ DESCRIPTION	หมายเลขอะไหล่ PART NO.	รหัสสีอะไหล่ (PARTS COLOR CODE)	
			AC4 สีดำ + สีเทา	AS6 สีขาว + สีเทา
1	ฝาครอบตัวถัง ข้างขวา COVER, FRAME, R	47110-27J80	AC4	AS6
2	ฝาครอบตัวถัง ข้างซ้าย COVER, FRAME, L	47210-27J80	AC4	AS6
3	ฝาครอบท้ายเบาะ COVER, FRAME CENTER	47310-27J20	W6V	W6V
4	ฝาครอบตัวถังด้านหน้า COVER, FRAME FRONT	47131-27J00	YLF	YLF
5	บังลมด้านหน้า SHIELD, LEG FRONT	48110-27J80	AC4	AS6
6	ฝาครอบบังลม ตัวหน้า COVER, FRONT LEG SHIELD	48130-27J80	W6V	W6V
7	บังโคลนหน้า FENDER, FRONT	53111-27J00	YNR	YUH
8	ฝาครอบแฮนด์ ตัวหน้า COVER, HANDLE FRONT	56311-27J00	W6V	W6V
9	ฝาครอบแฮนด์ ตัวหลัง COVER, HANDLE REAR	56321-27J00	YLF	YLF
10	ฝาครอบบังลม COVER, LEG SHIELD	92111-27J00	YLF	YLF
11	ฝาครอบบังลมตัวบน COVER, LEG SHIELD UPPER	92112-27J00	YLF	YLF
12	กล่องเอนกประสงค์ RACK, LEG SHIELD	92160-27J30	AC4	AS6



ชื่อสีตัวรถ (MOTORCYCLE COLOR NAME)
ทูโทน (TWO TONE)



AC4
สีดำ + สีเทา



AS6
สีขาว + สีเทา



LET'S 110 เล็ทส์ 110

รหัสรุ่น (MODEL CODE) UF110NZ-N

ปีที่ผลิต (YEAR) 2558 (2015)

ทูโทน (TWO TONE)

ชื่อสีรถและรหัสสีรถ

MOTORCYCLE COLOR NAME & COLOR CODE

รหัสสีรถ	รหัสสีอะไหล่	รหัสสีอะไหล่
COLOR CODE	PARTS COLOR CODE	COLOR NAME
AC4	YNR + W6V	NEW TITAN BLACK + COOL SILVER
AS6	YUH + W6V	BRILLIANT WHITE + COOL SILVER

หมายเลขตัวถัง และหมายเลขเครื่องยนต์

SERIAL FRAME & ENGINE NUMBER

ชื่อรุ่น	หมายเลขตัวถัง	หมายเลขเครื่องยนต์
MODEL	FRAME NO.	ENGINE NO.
UF110NZ-N	MLCCE45B000205065	AE53-205065

อะไหล่พ่นสีไม่ติดสติ๊กเกอร์ (COLOR PARTS / NO TAPE)

ลำดับ	รายการ	หมายเลขอะไหล่	รหัสสีอะไหล่ (PARTS COLOR CODE)	
			AC4	AS6
REF.NO.	DESCRIPTION	PART NO.	สีดำ + สีเทา	สีขาว + สีเทา
1	ฝาครอบตัวถัง ข้างขวา COVER, FRAME, R	47111-27J00	YNR	YUH
2	ฝาครอบตัวถัง ข้างซ้าย COVER, FRAME, L	47211-27J00	YNR	YUH
3	ฝาครอบท้ายเบาะ COVER, FRAME CENTER	47311-27J00	W6V	W6V
4	ฝาครอบตัวถังด้านหน้า COVER, FRAME FRONT	47131-27J00	YLF	YLF
5	บังลมด้านหน้า SHIELD, LEG FRONT	48111-27J00	YNR	YUH
6	ฝาครอบบังลม ตัวหน้า COVER, FRONT LEG SHIELD	48131-27J00	W6V	W6V
7	บังโคลนหน้า FENDER, FRONT	53111-27J00	YNR	YUH
8	ฝาครอบแฮนด์ ตัวหน้า COVER, HANDLE FRONT	56311-27J00	W6V	W6V
9	ฝาครอบแฮนด์ ตัวหลัง COVER, HANDLE REAR	56321-27J00	YLF	YLF
10	ฝาครอบบังลม COVER, LEG SHIELD	92111-27J00	YLF	YLF
11	ฝาครอบบังลมตัวบน COVER, LEG SHIELD UPPER	92112-27J00	YLF	YLF
12	กอล็องเอนกประสงค์ RACK, LEG SHIELD	92161-27J00	YNR	YUH

LET'S UF110 NB-N

รหัสสี : AFR (สีเขียว + สีขาว)

68100-27860-AFR
ชุดสติ๊กเกอร์ทั้งคัน
TAPE SET



68135-27J60-AFR
สติ๊กเกอร์ฝาครอบตัวถังข้างขวา
TAPE, FRAME COVER RH

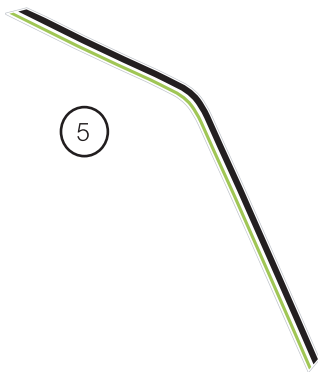
68145-27J60-AFR
สติ๊กเกอร์ฝาครอบตัวถังข้างซ้าย
TAPE, FRAME COVER LH



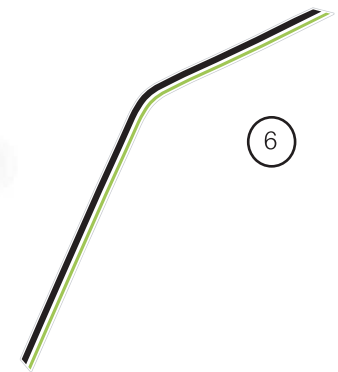
68645-27J60-AFR
สติ๊กเกอร์บังลมข้างขวา
TAPE, LEG SHIELD UPPER RH



68655-27J60-AFR
สติ๊กเกอร์บังลมข้างซ้าย
TAPE, LEG SHIELD UPPER LH



68646-27J30-AFR
สติ๊กเกอร์บังลมตัวล่างข้างขวา
TAPE, LEG SHIELD LOWER RH



68656-27J30-AFR
สติ๊กเกอร์บังลมตัวล่างข้างซ้าย
TAPE, LEG SHIELD LOWER LH

7 **SUZUKI**
สติ๊กเกอร์ "SUZUKI"
EMBLEM "SUZUKI"

8 **Fi FUEL INJECTION**
สติ๊กเกอร์ "Fi"
EMBLEM "Fi"

LET'S UF110 NB-N

รหัสสี : JTU (สีแดง + สีดำ)



68100-27860-JTU
ชุดสติ๊กเกอร์ทั้งคัน
TAPE SET

68135-27J60-JTU
สติ๊กเกอร์ฝาครอบตัวถังข้างขวา
TAPE, FRAME COVER RH

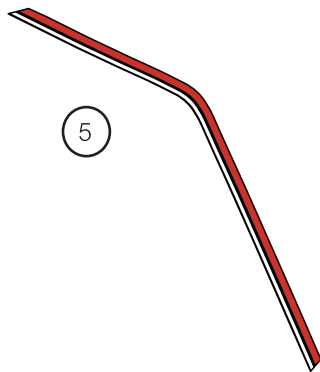
68145-27J60-JTU
สติ๊กเกอร์ฝาครอบตัวถังข้างซ้าย
TAPE, FRAME COVER LH



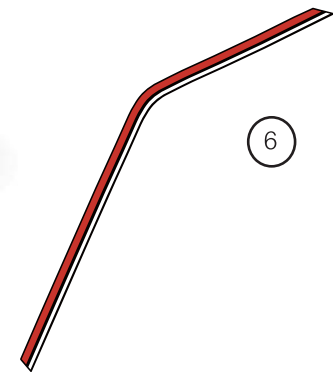
68645-27J60-JTU
สติ๊กเกอร์บังลมข้างขวา
TAPE, LEG SHIELD UPPER RH



68655-27J60-JTU
สติ๊กเกอร์บังลมข้างซ้าย
TAPE, LEG SHIELD UPPER LH



68646-27J30-JTU
สติ๊กเกอร์บังลมตัวล่างข้างขวา
TAPE, LEG SHIELD LOWER RH



68656-27J30-JTU
สติ๊กเกอร์บังลมตัวล่างข้างซ้าย
TAPE, LEG SHIELD LOWER LH



68131-30D10-A8B
สติ๊กเกอร์ "SUZUKI"
EMBLEM "SUZUKI"

68281-09J30-BYC
สติ๊กเกอร์ "Fi"
EMBLEM "Fi"

LET'S UF110 NB-N

รหัสสี : FZR (สีน้ำเงิน + สีดำ)



68100-27860-FZR
ชุดสติ๊กเกอร์ทั้งคัน
TAPE SET

68135-27J60-FZR
สติ๊กเกอร์ฝาครอบตัวถังข้างขวา
TAPE, FRAME COVER RH

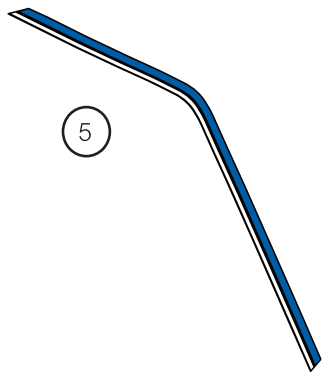
68145-27J60-FZR
สติ๊กเกอร์ฝาครอบตัวถังข้างซ้าย
TAPE, FRAME COVER LH



68645-27J60-FZR
สติ๊กเกอร์บังลมข้างขวา
TAPE, LEG SHIELD UPPER RH



68655-27J60-FZR
สติ๊กเกอร์บังลมข้างซ้าย
TAPE, LEG SHIELD UPPER LH

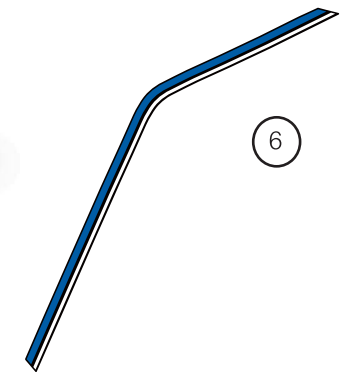


68646-27J30-FZR
สติ๊กเกอร์บังลมตัวล่างข้างขวา
TAPE, LEG SHIELD LOWER RH



68131-30D10-A8C
สติ๊กเกอร์ "SUZUKI"
EMBLEM "SUZUKI"

68281-09J30-BYC
สติ๊กเกอร์ "Fi"
EMBLEM "Fi"



68656-27J30-FZR
สติ๊กเกอร์บังลมตัวล่างข้างซ้าย
TAPE, LEG SHIELD LOWER LH

LET'S UF110 NZ-N

รหัสสี : AC4 (สีดำ + สีเทา)

68100-27880-AC4

ชุดสติ๊กเกอร์ทั้งคัน
TAPE SET



1

68135-27J80-AC4

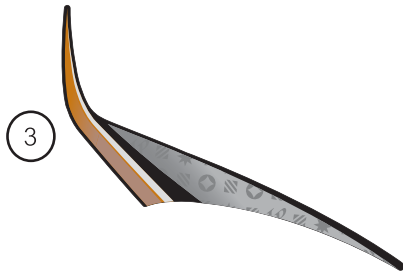
สติ๊กเกอร์ฝาครอบตัวถังข้างขวา
TAPE, FRAME COVER RH



2

68145-27J80-AC4

สติ๊กเกอร์ฝาครอบตัวถังข้างซ้าย
TAPE, FRAME COVER LH



3

68645-27J80-AC4

สติ๊กเกอร์บังลมข้างขวา
TAPE, LEG SHIELD UPPER RH



4

68655-27J80-AC4

สติ๊กเกอร์บังลมข้างซ้าย
TAPE, LEG SHIELD UPPER LH



5

68131B27J00N000

โลโก้ "Let's" ฝาครอบตัวถังข้างขวา
EMBLEM, FRAME COVER RH



6

68141B27J00N000

โลโก้ "Let's" ฝาครอบตัวถังข้างซ้าย
EMBLEM, FRAME COVER LH



7

68775-27J30-AC4

สติ๊กเกอร์กล่องเอนกประสงค์ข้างขวา
TAPE, RACK RH



9

68131-30D10-AC4

สติ๊กเกอร์ "SUZUKI"
EMBLEM "SUZUKI"



10

68281-09J30-BYC

สติ๊กเกอร์ "Fi"
EMBLEM "Fi"



8

68785-27J30-AC4

สติ๊กเกอร์กล่องเอนกประสงค์ข้างซ้าย
TAPE, RACK LH

LET'S UF110 NZ-N

รหัสสี : AS6 (สีขาว + สีเทา)

68100-27880-AS6

ชุดสติ๊กเกอร์ทั้งคัน
TAPE SET



1

68135-27J80-AS6

สติ๊กเกอร์ฝาครอบตัวถังข้างขวา

TAPE, FRAME COVER RH



2

68145-27J80-AS6

สติ๊กเกอร์ฝาครอบตัวถังข้างซ้าย

TAPE, FRAME COVER LH



3

68645-27J80-AS6

สติ๊กเกอร์บังลมข้างขวา

TAPE, LEG SHIELD UPPER RH



4

68655-27J80-AS6

สติ๊กเกอร์บังลมข้างซ้าย

TAPE, LEG SHIELD UPPER LH



5

68131B27J00N000

โลโก้ "Let's" ฝาครอบตัวถังข้างขวา

EMBLEM, FRAME COVER RH



6

68141B27J00N000

โลโก้ "Let's" ฝาครอบตัวถังข้างซ้าย

EMBLEM, FRAME COVER LH



7

68775-27J30-AS6

สติ๊กเกอร์กล่องเอนกประสงค์ข้างขวา

TAPE, RACK RH



9

SUZUKI

68131-30D10-AC6

สติ๊กเกอร์ "SUZUKI"

EMBLEM "SUZUKI"



10

68281-09J30-BYC

สติ๊กเกอร์ "Fi"

EMBLEM "Fi"



8

68785-27J30-AS6

สติ๊กเกอร์กล่องเอนกประสงค์ข้างซ้าย

TAPE, RACK LH

LET'S UF110 NB-N, NZ-N OPTION (อุปกรณ์เสริม)



9927J-56311-K06

ฝาครอบแฮนด์หน้าคาร์บอน

COVER, HANDLE FRONT (CARBON)



9927J-47311-K06

ฝาครอบตัวถังกลางคาร์บอน

COVER, FRAME CENTER (CARBON)



9927J-92161-K06

กล่องเอนกประสงค์คาร์บอน

RACK, LEG SHIELD (CARBON)



9927J-48131-K06

ฝาครอบบังลมหน้าคาร์บอน

COVER, FRONT LEG SHIELD (CARBON)



42310-09J10-000

ขาตั้งข้างโครเมียม

STAND,PROP (CHROME)



9927J-48121-BLU (สีน้ำเงิน)

9927J-48121-BRW (สีน้ำตาล)

9927J-48121-GRE (สีเขียว)

9927J-48121-PIN (สีชมพู)

9927J-48121-RED (สีแดง)

แผ่นวางเท้า

MAT, FOOT BOARD



9927J-92179-RED (สีแดง)

9927J-92179-SIL (สีเงิน)

ที่ใส่ขวดน้ำ

BOTTLE RACK



35601B27J20N000 (ข้างขวา)

35602B27J20N000 (ข้างซ้าย)

ไฟเลี้ยวหน้า สีดำควันบุหรี่

LAMP ASSY,FRONT TURN (SMOKE)



9927J-57422-RED (ข้างขวา)

9927J-57621-RED (ข้างซ้าย)

มือเบรก

LEVER, BRAKE



99000-25130-080 (0.8Lx12) ตั้ง

99000-25130B080 (0.8L) ขวด

น้ำมันเครื่อง 4-AT GOLD

4-AT ENGINE OIL GOLD

99000-23290-010 (0.1Lx24) ตั้ง

99000-23290B010 (0.1L) ขวด

น้ำมันเฟืองท้าย

GEAR OIL AUTO

FIG.102A

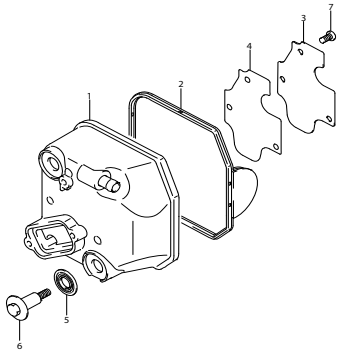


FIG.103A

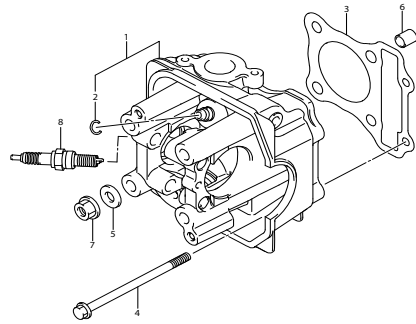


FIG.107A

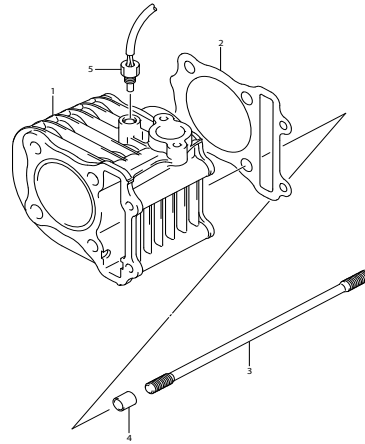


FIG.108A

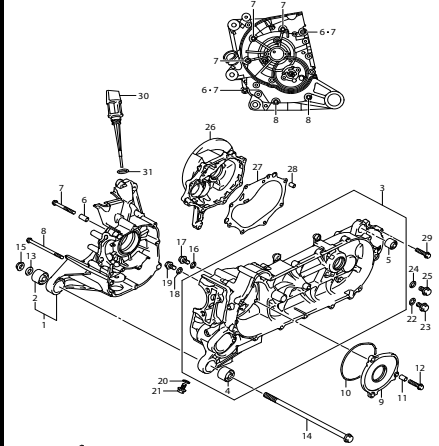


FIG.112A

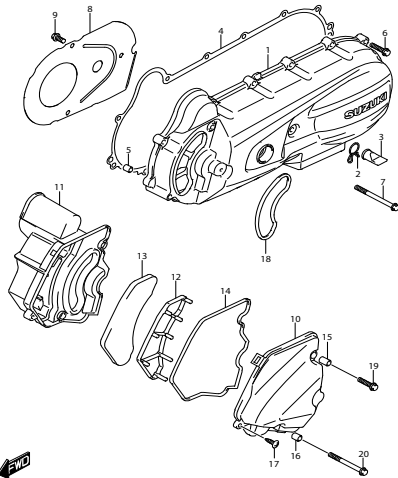


FIG.120A

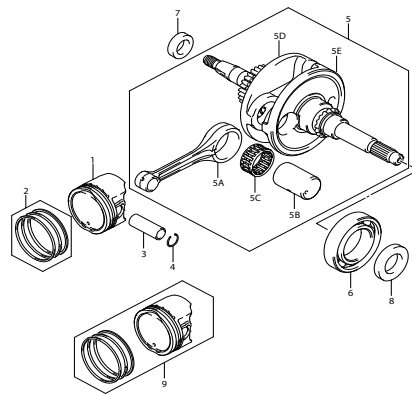


FIG.126A

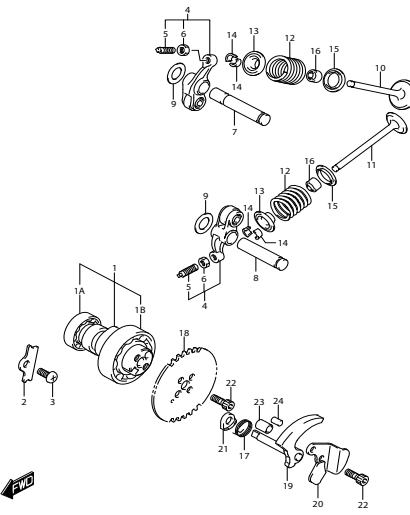


FIG.127A

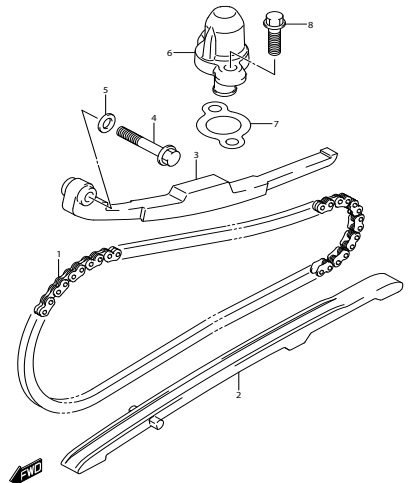


FIG.140A

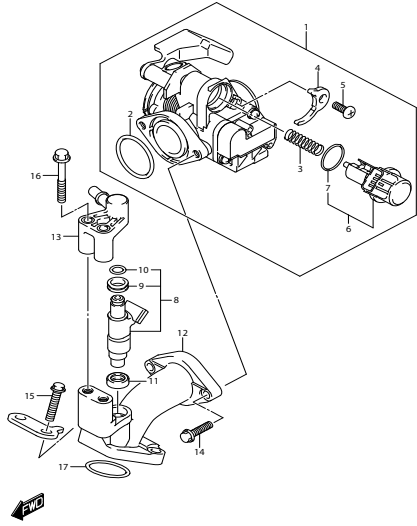


FIG.155A

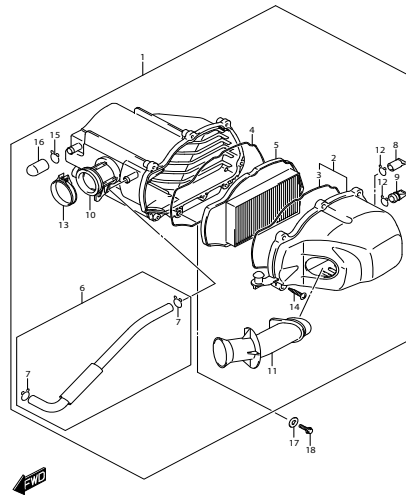


FIG.163A

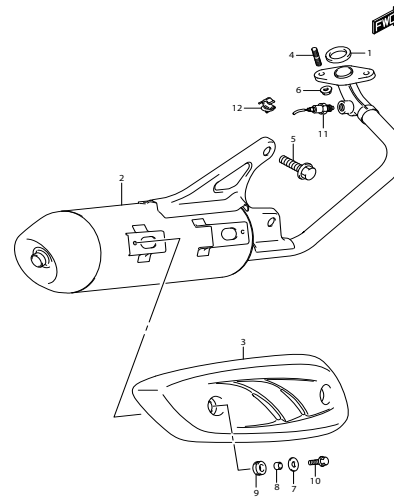


FIG.163B

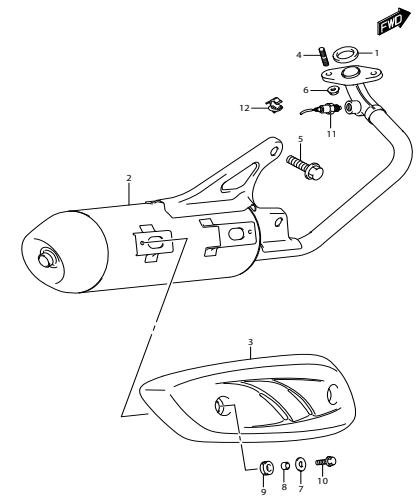


FIG.170A

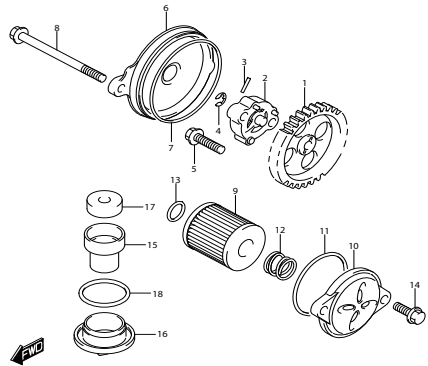


FIG.172A

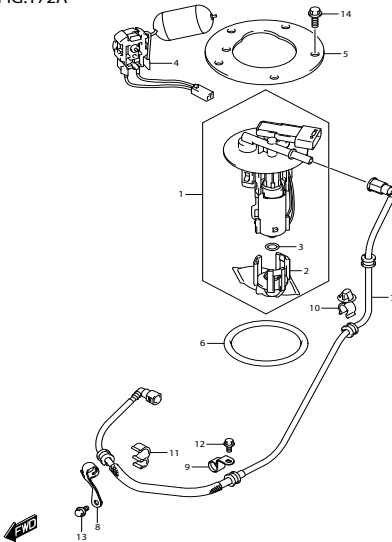


FIG.181A

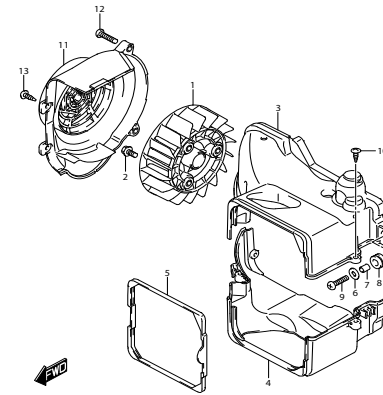


FIG.210A

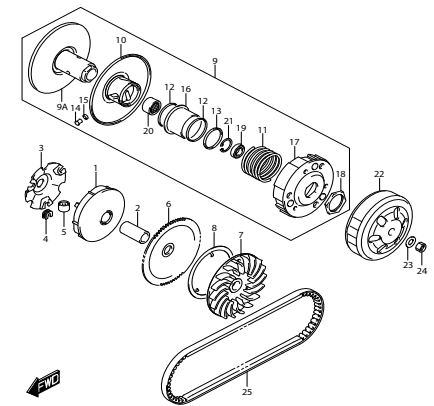


FIG.211A

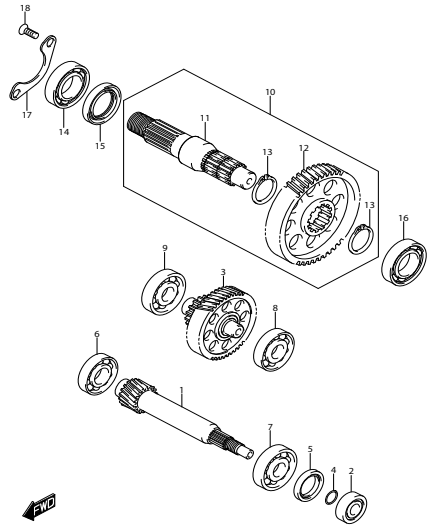


FIG.240A

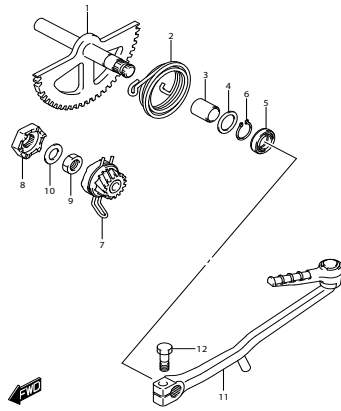


FIG.301A

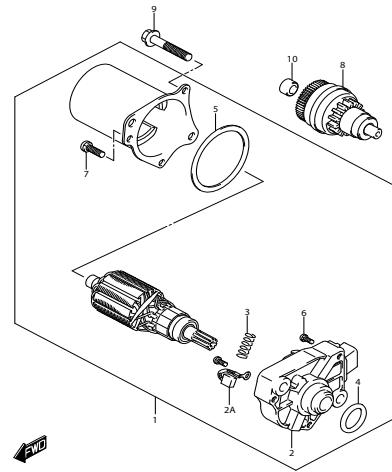


FIG.303A

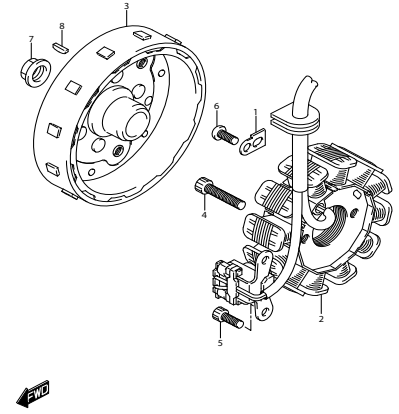


FIG.310A

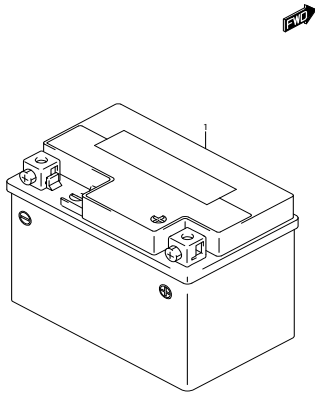


FIG.312A

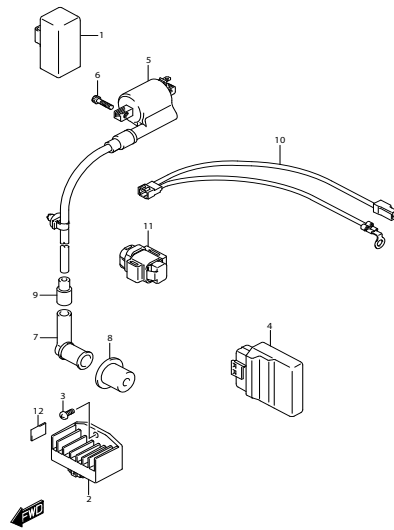


FIG.330A

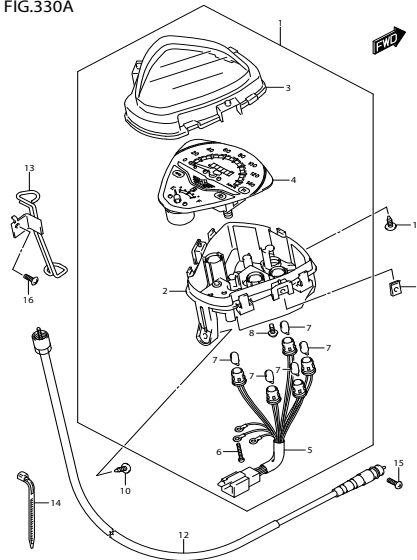


FIG.333A

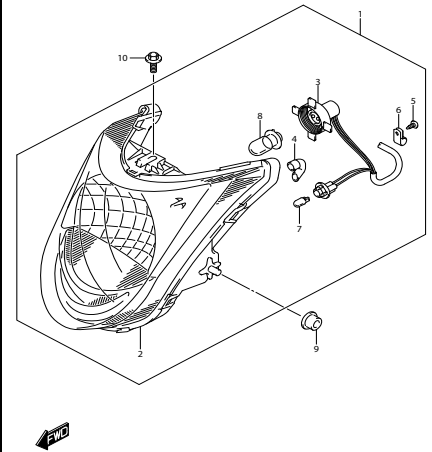


FIG.334A

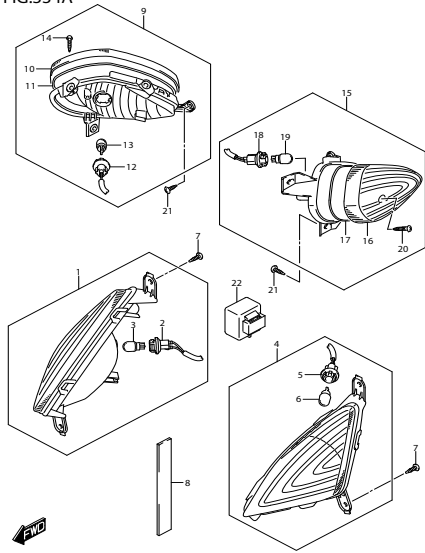


FIG.339A

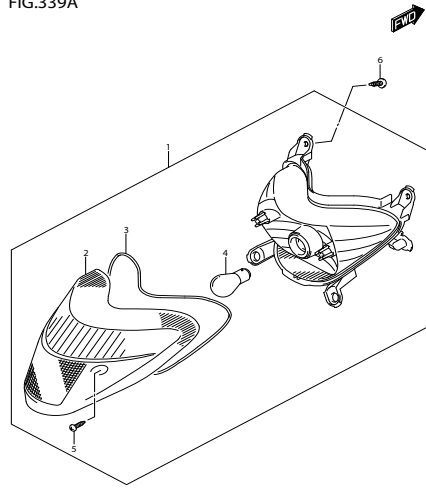


FIG.350A

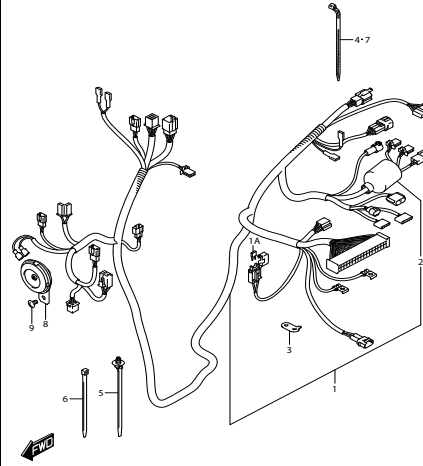


FIG.352A

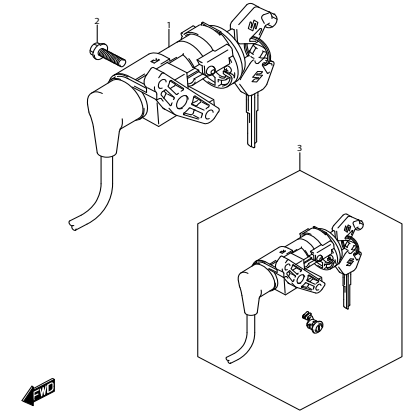


FIG.355A

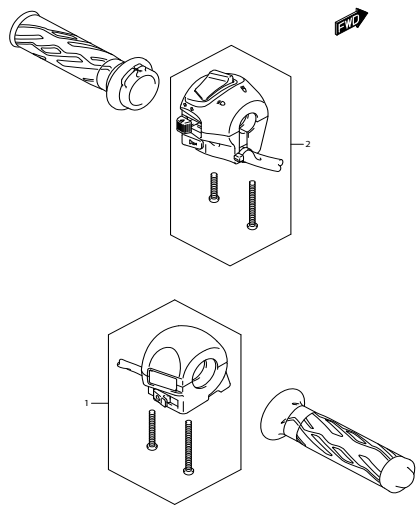


FIG.355B

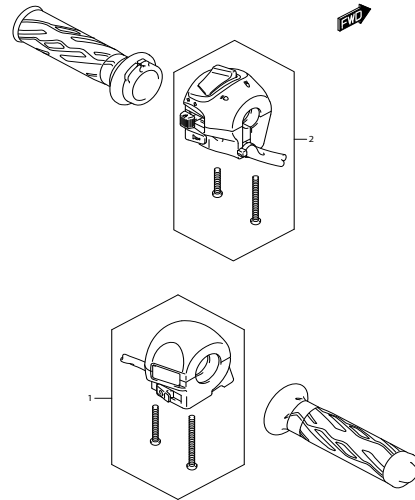


FIG.401A

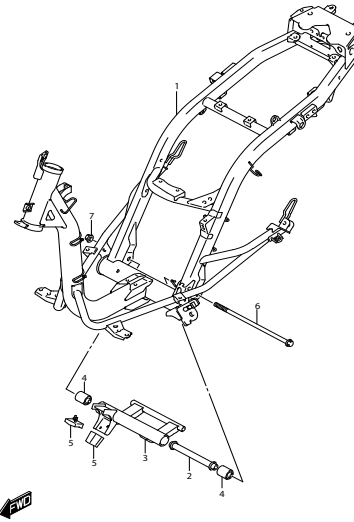


FIG.407A

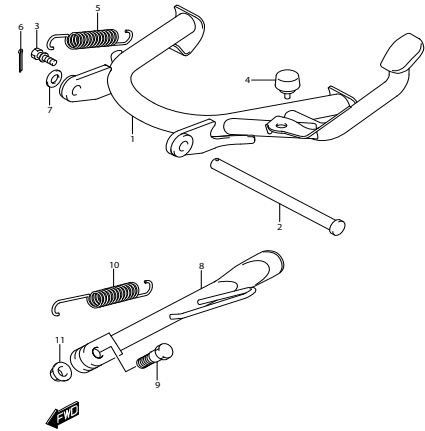


FIG.415A

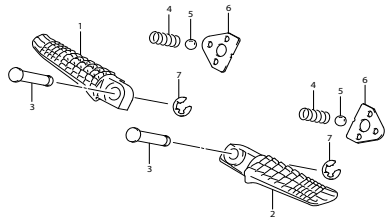


FIG.420A

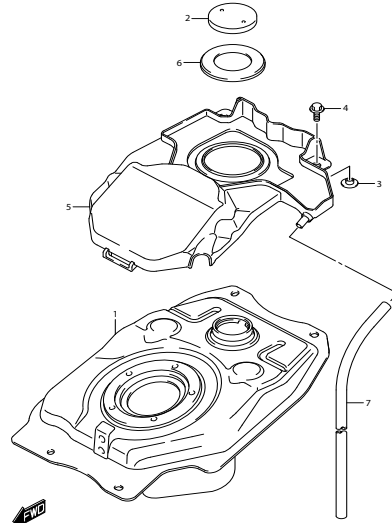


FIG.432A

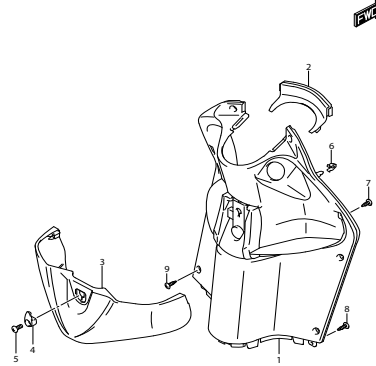


FIG.432B

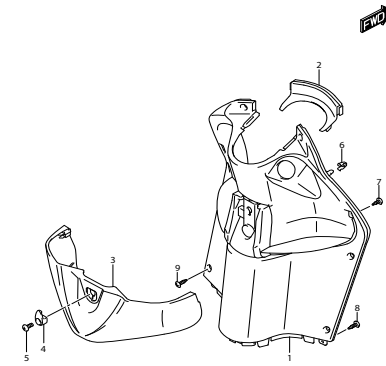


FIG.435A

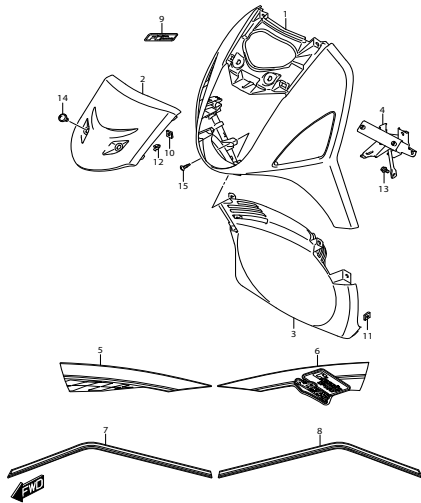


FIG.435B

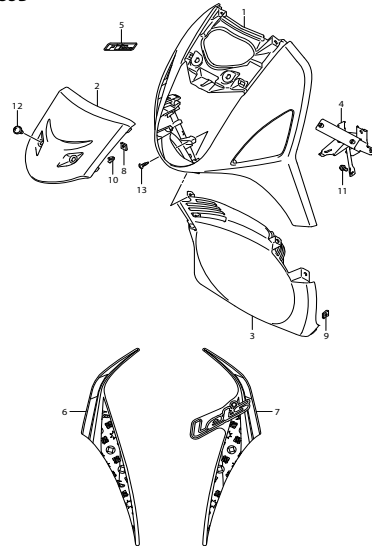


FIG.440A

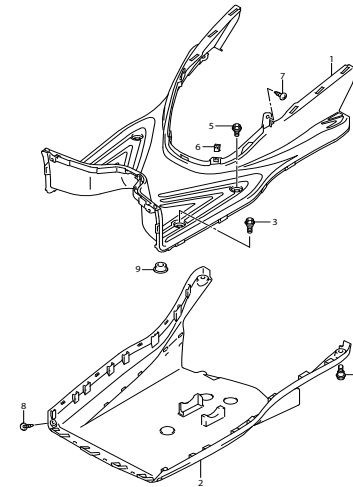


FIG.445A

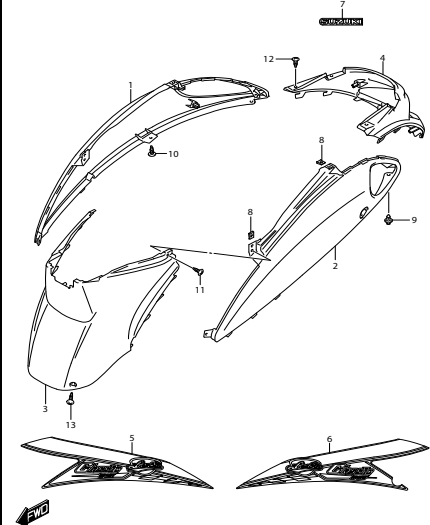


FIG.445B

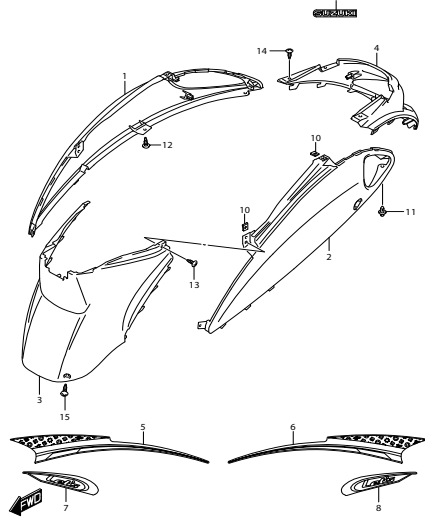


FIG.460A

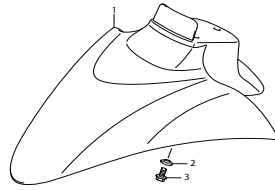


FIG.460B

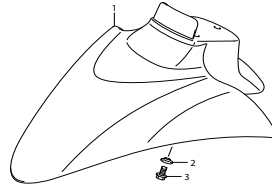


FIG.462A

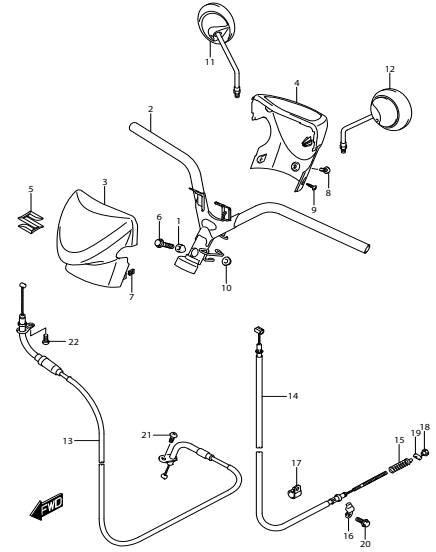


FIG.462B

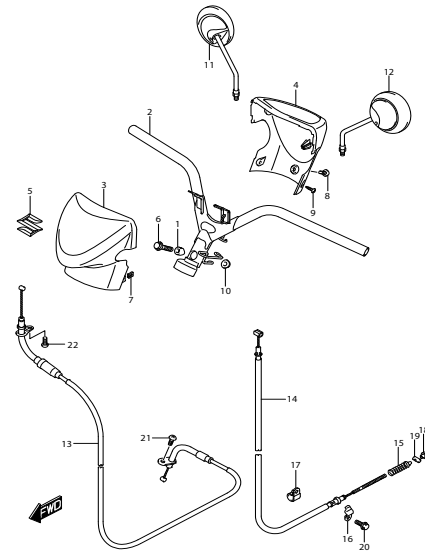


FIG.467A

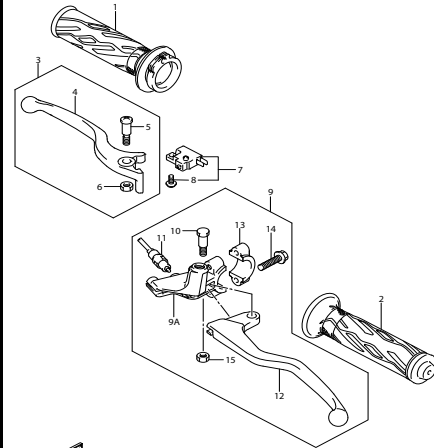


FIG.474A

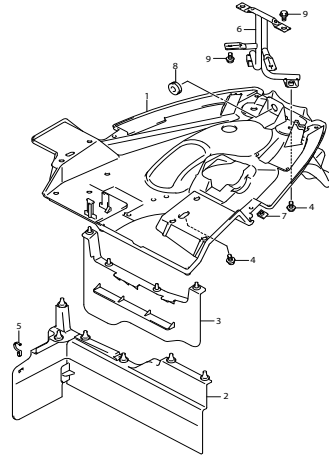


FIG.478A

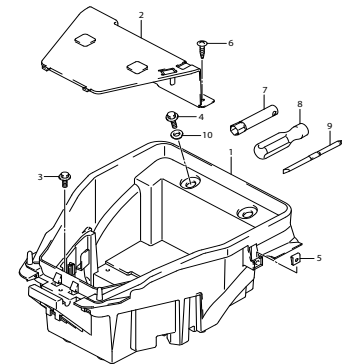


FIG.496A

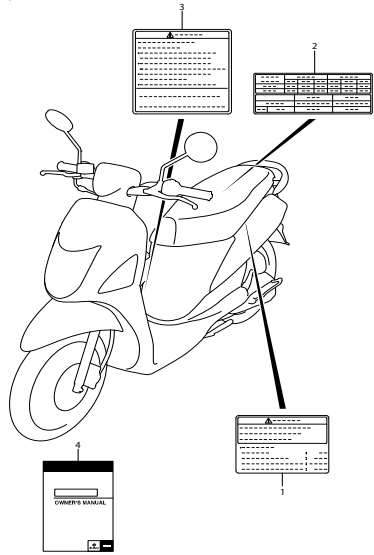


FIG.496B

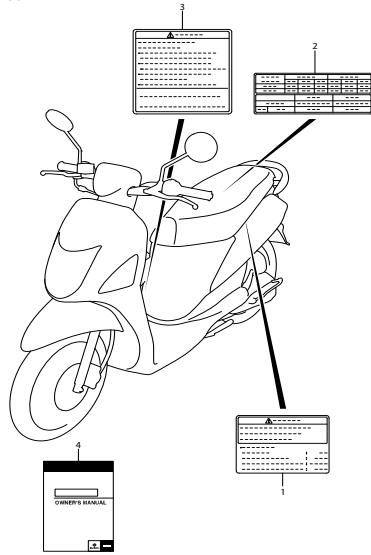


FIG.505A

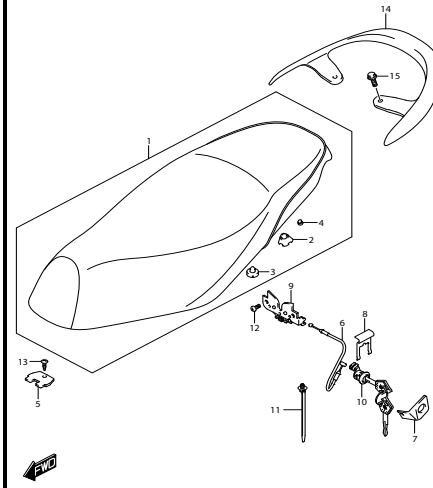


FIG.521A

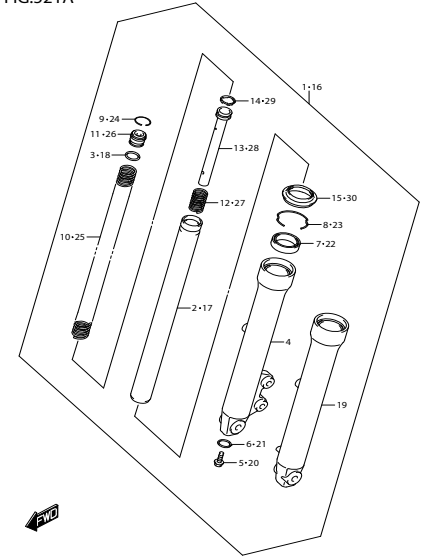


FIG.524A

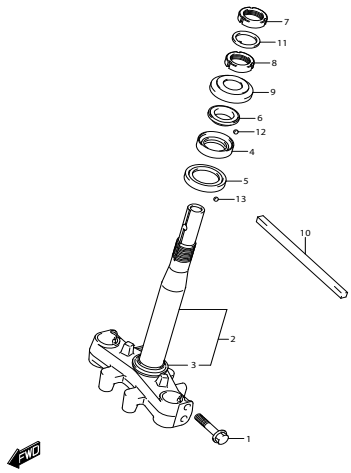


FIG.530A

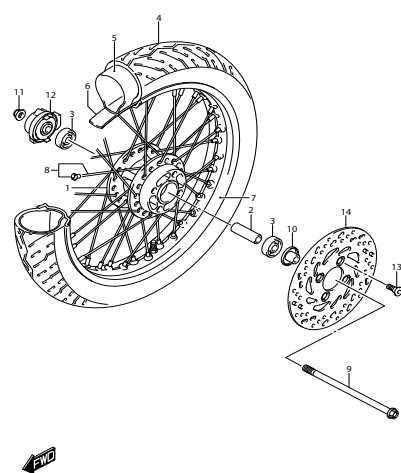


FIG.530B

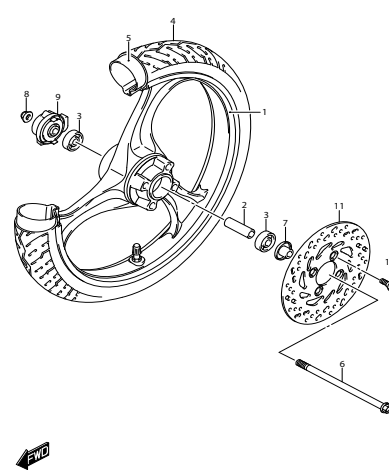


FIG.535A

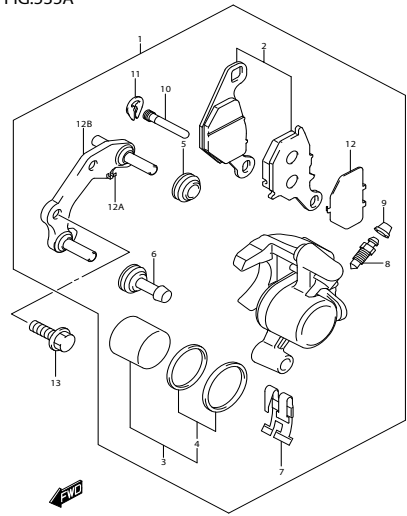


FIG.537A

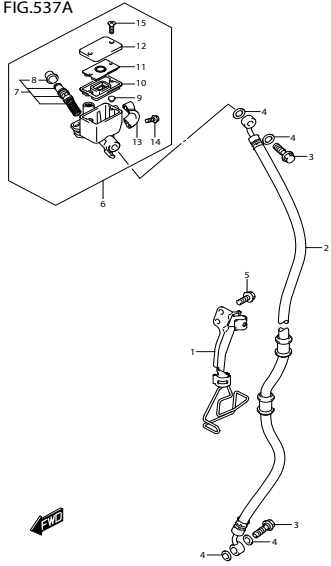


FIG.545A

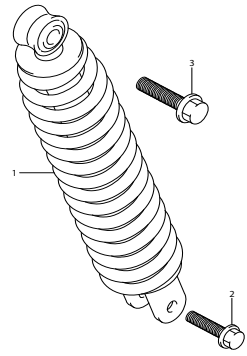


FIG.550A

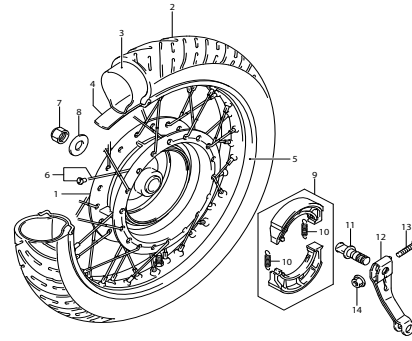


FIG.550B

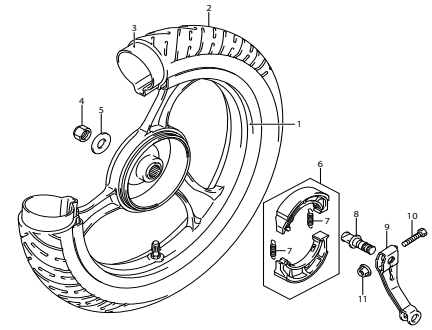


FIG.102A

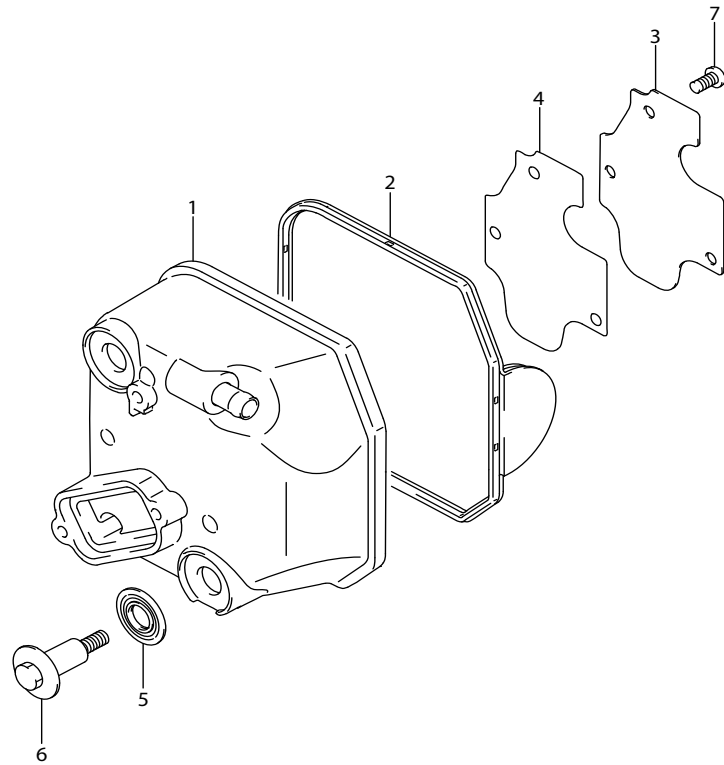
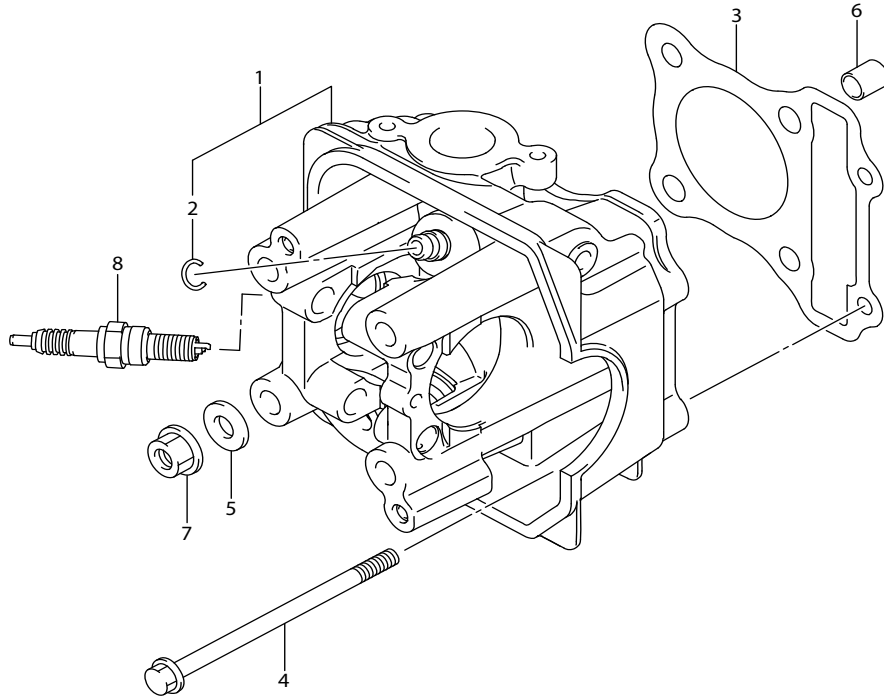


FIG. 102A (1-B-2) CYLINDER HEAD COVER			ฝาครอบฝาสูบ	UF110NB/NZ-N	
REF.NO.	PART NO.	DESCRIPTION	ชื่ออะไหล่	Q'TY	REMARKS
1	11170-09J30-000	COVER, CYLINDER HEAD	ฝาครอบฝาสูบ	1	
2	11173-09J00-000	GASKET, CYLINDER HEAD COVER	ปะเก็นฝาครอบฝาสูบ	1	
3	11176-09J10-000	PLATE, BREATHER	แผ่นกันทางเดินอากาศ	1	
4	11177-09J00-000	GASKET, BREATHER PLATE	ปะเก็น	1	
5-1	11191-27E20-000	WASHER, HEAD COVER BOLT	แหวนรอง	2	
5-2	11191-27E70-000	WASHER, HEAD COVER BOLT	แหวนรอง	2	
6	09119-06120-000	BOLT	โบลท์	2	
7	02112-0510A-000	SCREW	สกรู	3	

FIG.103A



REF.NO.	PART NO.	DESCRIPTION	วัสดุ ชื่ออะไหล่	Q'TY	REMARKS
1	11110-09J10-000	HEAD, CYLINDER	ฝาสูบ	1	
2	09381-10004-000	.SNAP RING	.แหวนล็อก	2	
3	11141-09J00-000	GASKET, CYLINDER HEAD	ปะเก็นฝาสูบ	1	
4	09103-06501-000	BOLT (6X100)	ไม้ลท์	2	
5	09160-08164-000	WASHER (8.5X18X2.3)	แหวนรอง	4	
6	09206-10016-000	PIN (8.2X10X13)	สลักฝาสูบ	2	
7	08316-1008A-000	NUT	นัต	4	
8-1	09482-00621-000	SPARK PLUG (NGK, CPR7EA-9)	หัวเทียน (CPR7EA-9)	1	
8-2	09482-00627-000	SPARK PLUG (DENSO, U22EPR9)	หัวเทียน (U22EPR9)	1	



FIG.107A

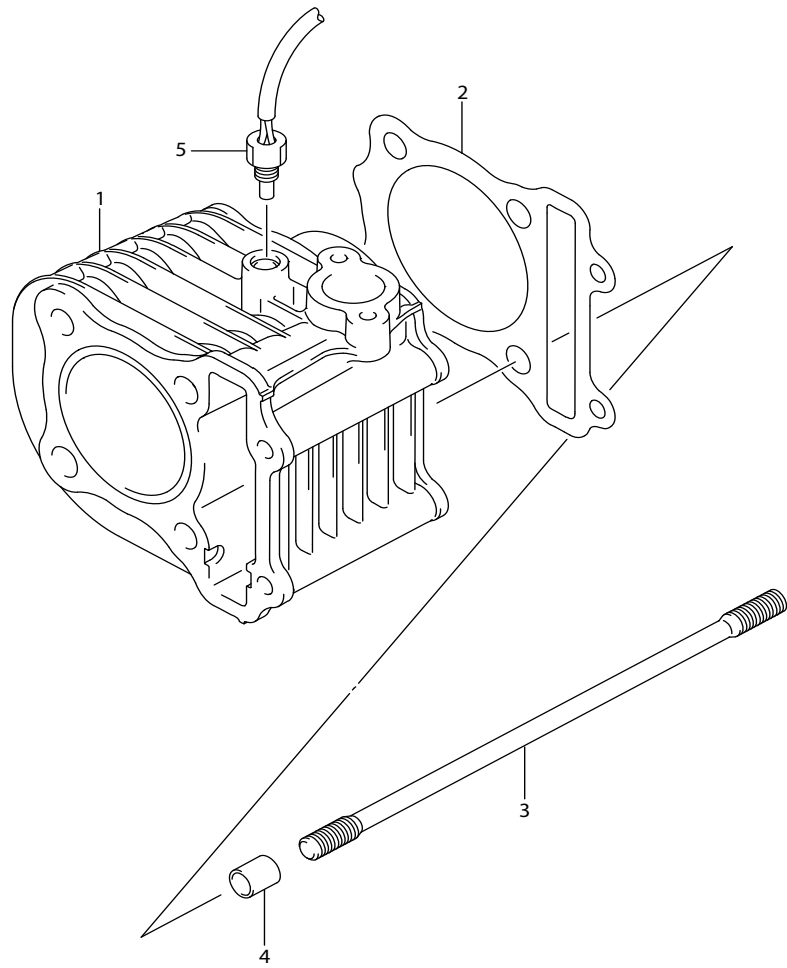
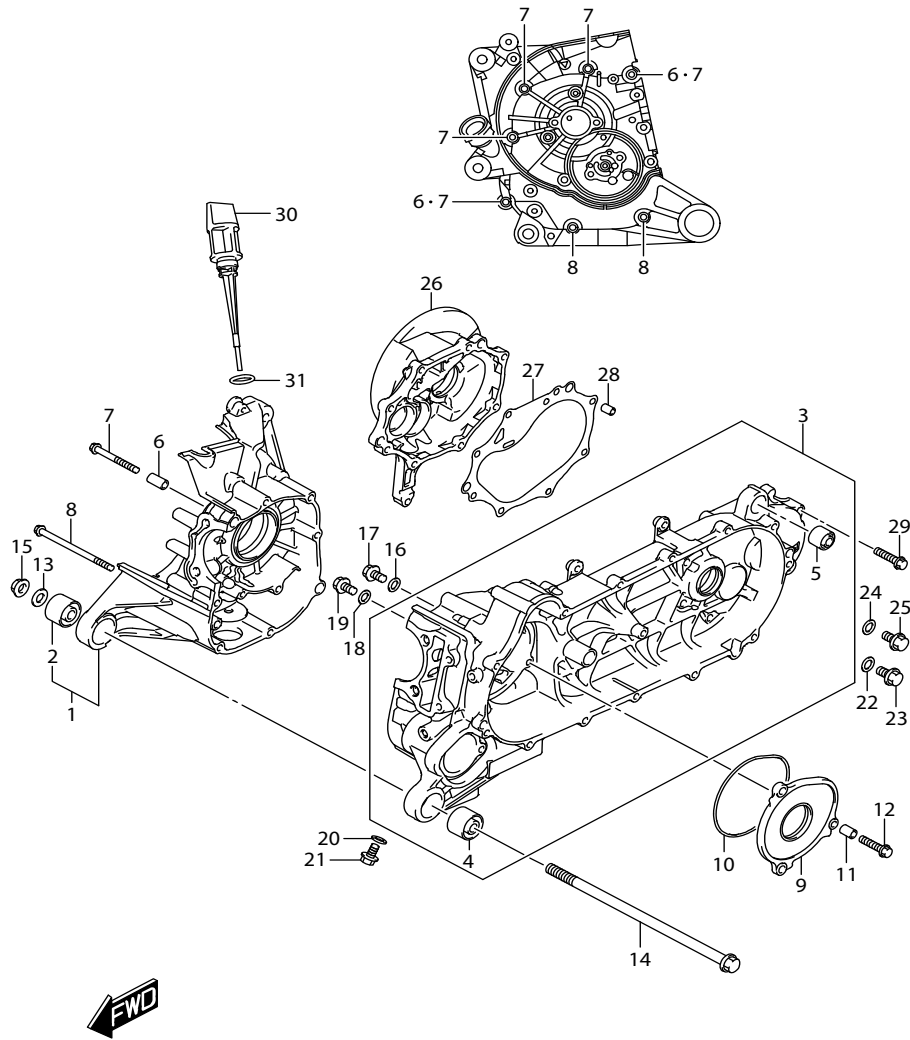


FIG. 107A (1-B-4) CYLINDER			เสื้อสูบ	UF110NB/NZ-N		
REF.NO.	PART NO.	DESCRIPTION	ชื่ออะไหล่	Q'TY	REMARKS	
1	11210-09J10-0F0	CYLINDER	เสื้อสูบ	1		
2	11241-09J00-000	GASKET, CYLINDER	ปะเก็นเสื้อสูบ	1		
3	09108-08299-000	STUD BOLT (L:185)	โบลท์เสื้อสูบ	4		
4	09206-10016-000	PIN (8.2X10X13)	สลัก	2		
5	13640-09J10-000	SENSOR, ENGINE TEMP	ตัวตรวจวัดอุณหภูมิเครื่องยนต์	1		



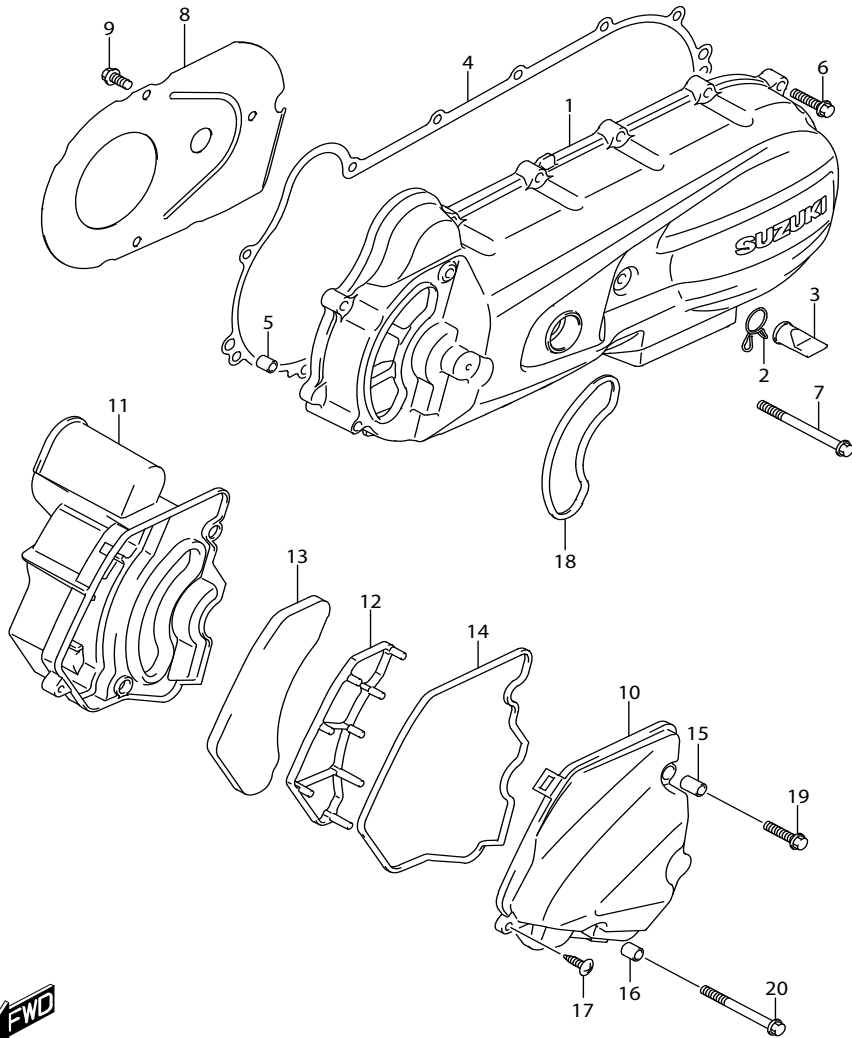
FIG.108A



REF.NO.	PART NO.	DESCRIPTION	ตำแหน่งเครื่อง ชื่ออะไหล่	Q'TY	REMARKS
1	11310-09810-000	CRANKCASE RH	ชุดแทนเครื่อง ข้างขวา	1	
2	11315-09J00-000	.BUSH, ENGINE MOUNTING	.บุชแทนเครื่อง	1	
3	11320-09830-000	CRANKCASE LH	ชุดแทนเครื่อง ข้างซ้าย	1	
4	11315-09J00-000	.BUSH, ENGINE MOUNTING	.บุชแทนเครื่อง	1	
5	11316-09J00-000	.BUSH, REAR SHOCK ABSORBER	.บุช	1	
6	09206-10014-000	PIN (6.4X10X20)	สลักแทนเครื่อง	2	
7	01547-0655A-000	BOLT	โบลท์	5	
8	01547-0695A-000	BOLT	โบลท์	2	
9	11323-09J00-000	CAP, CRANKCASE LH	ฝาครอบแทนเครื่อง ข้างซ้าย	1	
10	11324-09J00-000	O RING, CRANKCASE LH CAP	โอริงฝาครอบแทนเครื่อง ข้างซ้าย	1	
11	09206-08008-000	PIN (6.3X8X12)	สลัก	2	
12	01547-0625A-000	BOLT	โบลท์	3	
13	11362-09J00-000	WASHER, ENGINE MOUNTING NUT	แหวนรอง	1	
14	09103-10239-000	BOLT (10X235)	โบลท์	1	
15	08316-1010A-000	NUT	นัต	1	
16	09168-08016-000	GASKET (8.2X14X1)	ปะเก็น	2	
17	01550-0812A-000	BOLT	โบลท์	2	
18	09168-08016-000	GASKET (8.2X14X1)	ปะเก็น	1	
19	01550-0812A-000	BOLT	โบลท์	1	
20	09168-08016-000	GASKET (8.2X14X1)	ปะเก็น	1	
21	01550-0812A-000	BOLT	โบลท์	1	
22	09168-08016-000	GASKET (8.2X14X1)	ปะเก็น	1	
23	01550-0812A-000	BOLT	โบลท์	1	OIL DRAIN
24	09168-08016-000	GASKET (8.2X14X1)	ปะเก็น	1	
25	01550-0812A-000	BOLT	โบลท์	1	
26	11430-09810-000	COVER SET, GEAR BOX	ฝาครอบห้องเกียร์	1	
27	11484-09J10-000	GASKET, GEAR BOX COVER	ปะเก็นฝาครอบห้องเกียร์	1	
28	09206-08008-000	PIN (6.3X8X12)	สลัก	2	
29	01547-0630A-000	BOLT	โบลท์	8	
30	11971-09J00-000	GAUGE, OIL LEVEL	ก้านวัดระดับน้ำมันเครื่อง	1	
31	09280-17003-000	O RING (D:3.1,ID:16.8)	โอริง	1	

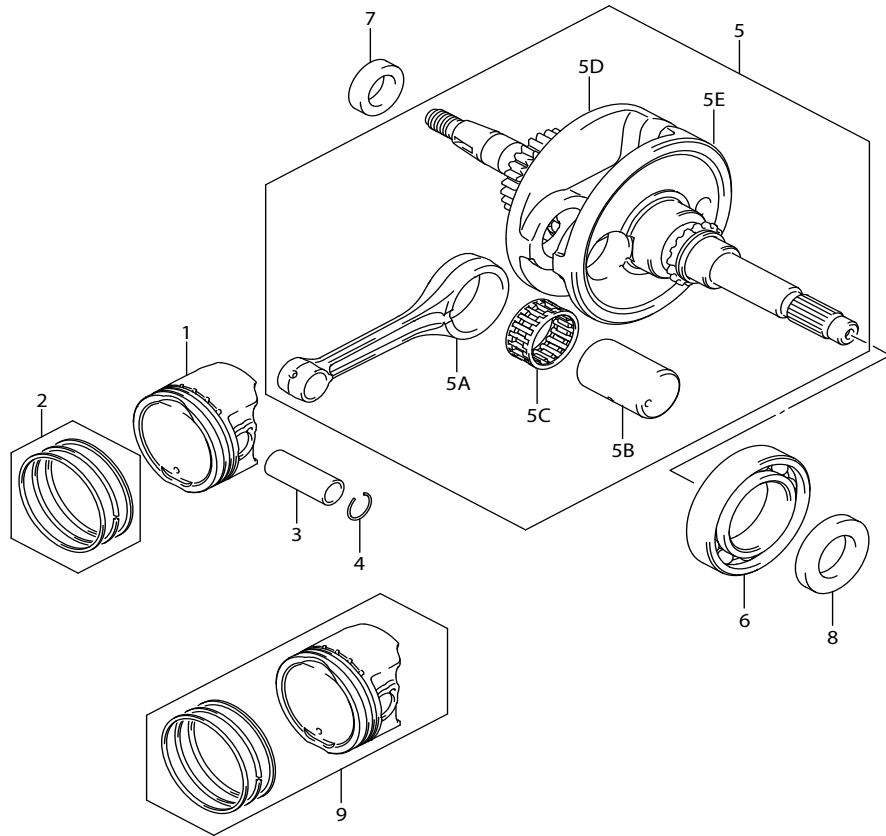
UF110NB/NZ-N

FIG.112A



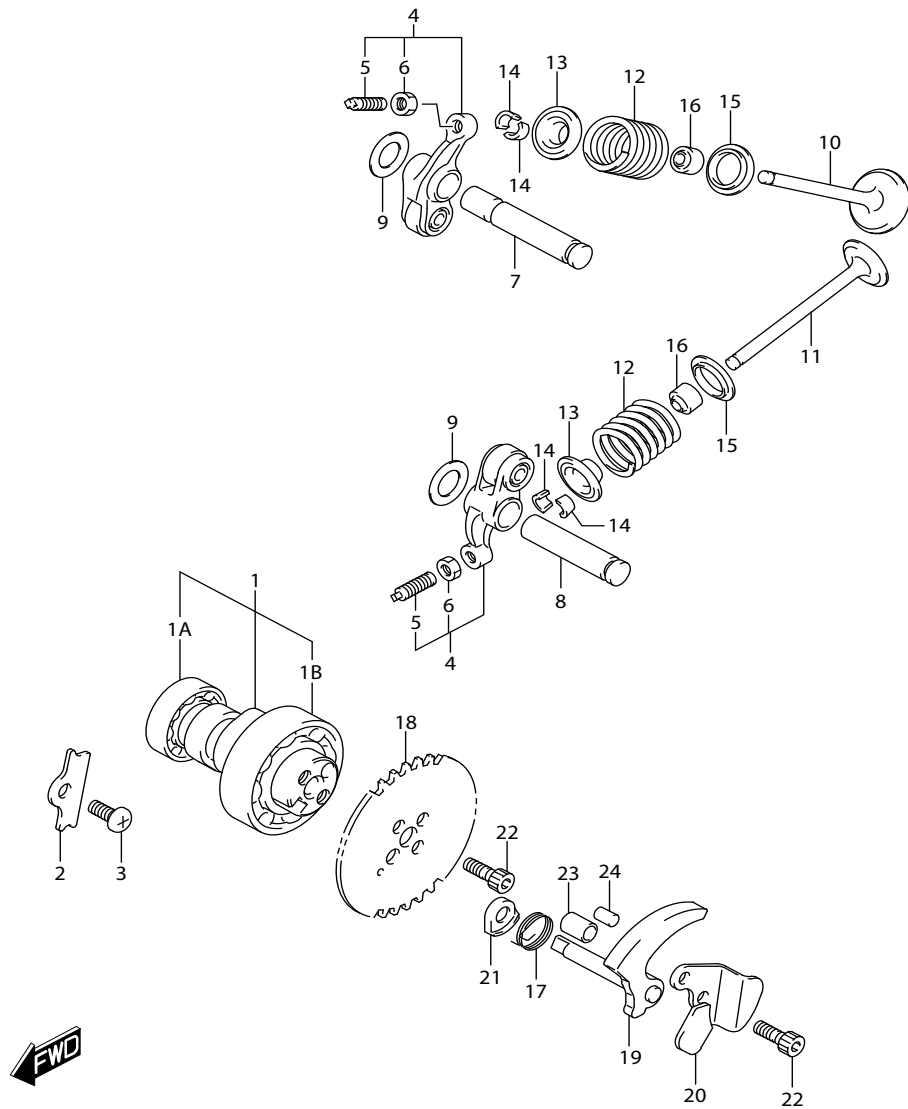
REF.NO.	PART NO.	DESCRIPTION	ชื่ออะไหล่	Q'TY	REMARKS
1	11340-09J10-000	COVER, CLUTCH	ฝาครอบคลัตช์	1	
2	11344-13H00-000	CLIP	คลิปยึด	1	
3	11345-13H10-000	PLUG, WATER DRAIN	ปลั๊กระบายน้ำ	1	
4	11482-09J10-000	GASKET, CLUTCH COVER	ปะเก็นฝาครอบคลัตช์	1	
5	09206-08008-000	PIN (6.3X8X12)	สลัก	2	
6	01547-0625A-000	BOLT	ไข้ลท์	12	
7	01547-0670A-000	BOLT	ไข้ลท์	1	
8	11346-09J00-000	PLATE, CLUTCH COVER AIR INTAKE	แผ่นกั้นฝาครอบคลัตช์	1	
9	01547-0612A-000	BOLT	ไข้ลท์	3	
10	11381-09J00-000	DUCT, BELT COOLING NO.1	กล่องระบายอากาศ ตัวที่1	1	
11	11382-09J00-000	DUCT, BELT COOLING NO.2	กล่องระบายอากาศ ตัวที่2	1	
12	11383-09J00-000	PLATE, BELT COOLING DUCT	แผ่นรองใต้กล่องทางระบายอากาศ	1	
13	11384-09J00-000	FILTER, BELT COOLING	ไส้กรองทางระบายอากาศ	1	
14	11386-09J00-000	GASKET, BELT COOLING DUCT NO.2	ปะเก็น	1	
15	09180-06268-000	SPACER (6.5X9X13.5)	สลัก	1	
16	09180-06307-000	SPACER (6.5X9X10)	สลัก	1	
17	03541-0516A-000	SCREW	สกรู	1	
18	11385-09J00-000	GASKET, BELT COOLING DUCT NO.1	ปะเก็น	1	
19	01547-0625A-000	BOLT	ไข้ลท์	1	
20	01547-0660A-000	BOLT	ไข้ลท์	1	

FIG.120A



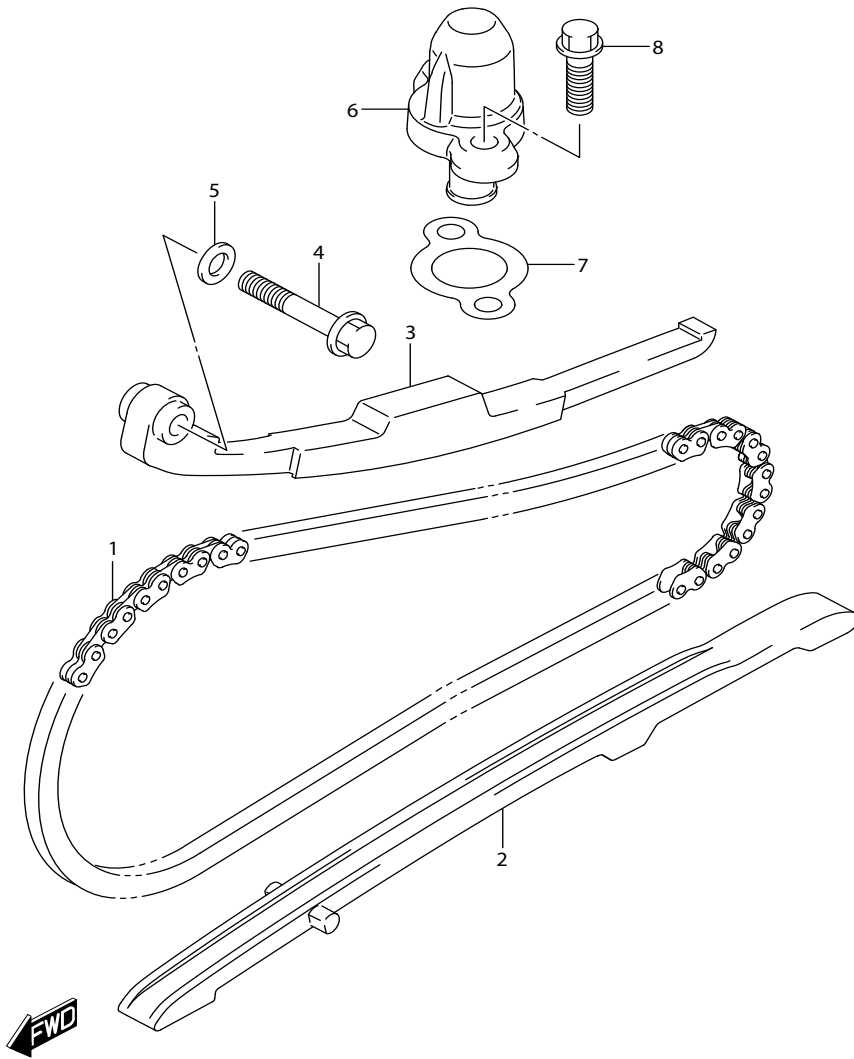
REF.NO.	PART NO.	DESCRIPTION	เพลาค้อเหวี่ยง ชื่ออะไหล่	UF110NB/NZ-N Q'TY	REMARKS
1-1	12111-09J30-0F0	PISTON (STD)	ลูกสูบ (STD)	1	
1-2	12111-09J30-050	PISTON (OS:0.5)	ลูกสูบ (OS:0.5)	1	
2-1	12140-22J10-000	RING SET,piston (STD)	ชุดแหวนลูกสูบ (STD)	1	
2-2	12140-22J10-050	RING SET,piston (OS:0.5)	ชุดแหวนลูกสูบ (OS:0.5)	1	
3	12151-09J00-000	PIN, PISTON	สลักลูกสูบ	1	
4	09381-13001-000	SNAP RING	แหวนล็อกสลักลูกสูบ	2	
5-1	12200-09J50-000	CRANKSHAFT ASSY	ชุดเพลาค้อเหวี่ยง	1	
5-2	12200-09J60-000	CRANKSHAFT ASSY	ชุดเพลาค้อเหวี่ยง	1	
5A	12161-09J01-0B0	.ROD,connecting	.ก้านสูบ	1	
5B	12211B09J01N0B0	.PIN,crank	.สลักเพลาค้อเหวี่ยง	1	
5C	09263-25070-0B0	.BEARING,crank pin	.ตลับลูกปืนสลักก้านสูบ	1	
5D	12220-09J10-000	.CRANKSHAFT COMP, RH	.เพลาค้อเหวี่ยง ข้างขวา	1	
5E	12261-09J10-000	.CRANKSHAFT COMP, LH	.เพลาค้อเหวี่ยง ข้างซ้าย	1	
6	09262-35100-000	BEARING (35X62X14)	ตลับลูกปืน ข้างซ้าย	1	LH
7	09283-16010-000	SEAL (16X26X7)	ซีลน้ำมัน ข้างขวา	1	RH
8	09283-22035-000	SEAL (22X38X6)	ซีลน้ำมัน ข้างซ้าย	1	LH
9-1	12100-09J30-0F0	PISTON SET (STD)	ชุดลูกสูบ (STD)	1	OPT
9-2	12100-09J30-050	PISTON SET (OS:0.5)	ชุดลูกสูบ (OS:0.5)	1	OPT

FIG.126A



REF.NO.	PART NO.	DESCRIPTION	ชื่ออะไหล่	Q'TY	REMARKS
1	12710-09J00-000	CAMSHAFT	ชุดเพลาลูกเบี้ยว	1	
1A	08113B60020N000	.BEARING,camshaft RH	.ตลับลูกปืนเพลาลูกเบี้ยว ข้างขวา	1	
1B	08113-69050-000	.BEARING,camshaft LH	.ตลับลูกปืนเพลาลูกเบี้ยว ข้างซ้าย	1	
2	12862-09J10-000	RETAINER, CAMSHAFT	แผ่นยึดเพลาลูกเบี้ยว	1	
3	02112-0612A-000	SCREW	สกรู	1	
4	12840-09J00-000	ARM ASSY, VALVE ROCKER	ชุดกระดูกงูวาล์ว	2	
5	12842-09J00-000	.SCREW, TAPPET ADJUSTING	.สกรูปรับกระดูกงูวาล์ว	2	
6	12843-27A00-000	.NUT, TAPPET ADJUSTING	.นัตปรับกระดูกงูวาล์ว	2	
7	12861-40J00-000	SHAFT, ROCKER ARM INTAKE	แกนกระดูกงูวาล์วไอดี	1	
8	12871-40J00-000	SHAFT, ROCKER ARM EXHAUST	แกนกระดูกงูวาล์วไอเสีย	1	
9	09164-10012-000	WASHER	แหวนรอง	2	
10	12911-09J10-000	VALVE, INTAKE	วาล์วไอดี	1	
11	12912-09J10-000	VALVE, EXHAUST	วาล์วไอเสีย	1	
12	12921-09J00-000	SPRING, VALVE	สปริงวาล์ว	2	
13	12931-09G00-000	RETAINER, VALVE SPRING	แผ่นยึดสปริงวาล์ว	2	
14	12932-09G00-000	COTTER, VALVE	เล็บวาล์ว	4	
15	12933-09G00-000	SEAT, VALVE SPRING	แหวนรองสปริง	2	
16	09289-05L01-000	SEAL (4.4X10.5X8.4)	ซีลน้ำมัน	2	
17	12725-20G00-000	SPRING, DECOMP CAM	สปริงล๊อคคลูกเบี้ยว	1	
18	12741-09J00-000	SPROCKET, CAMSHAFT (NT:34)	เฟืองโซ่ร้าวลิ้น	1	
19	12950-09J10-000	CAM, DECOMPRESSION	ก้านล๊อคคลูกเบี้ยว	1	
20	12954-09G10-000	STOPPER, DECOMP CAM	แผ่นยึดคลูกเบี้ยว	1	
21	12955-33G00-000	WASHER, DECOMP SHAFT	แหวนรอง	1	
22	09106-05028-000	BOLT (5X15)	โบลท์	2	
23	09206-08008-000	PIN (6.3X8X12)	สลัก	1	
24	09261-05005-000	PIN (5X8)	สลัก	1	

FIG.127A



REF.NO.	PART NO.	DESCRIPTION	ชื่ออะไหล่	Q'TY	REMARKS
1	12760-22J10-000	CHAIN, CAMSHAFT DRIVE	โซ่รากลัน	1	
2	12771-40J00-000	GUIDE, CAM CHAIN	ตัวประกอบโซ่รากลัน	1	
3	12811-09J00-000	TENSIONER, CAM CHAIN	ยางรองชุดปรับความตึงโซ่	1	
4	09103-06247-000	BOLT (6X32)	ไม้ลท์	1	
5	09168-06004-000	GASKET (6.2X11X1.2)	แหวนรอง	1	
6	12830-09J00-000	ADJUSTER ASSY, TENSIONER	ชุดปรับความตึงโซ่รากลัน	1	
7	12837-46G10-000	GASKET, TENSIONER ADJUSTER	ปะเก็น	1	
8	01547-0620A-000	BOLT	ไม้ลท์	2	

FIG.140A

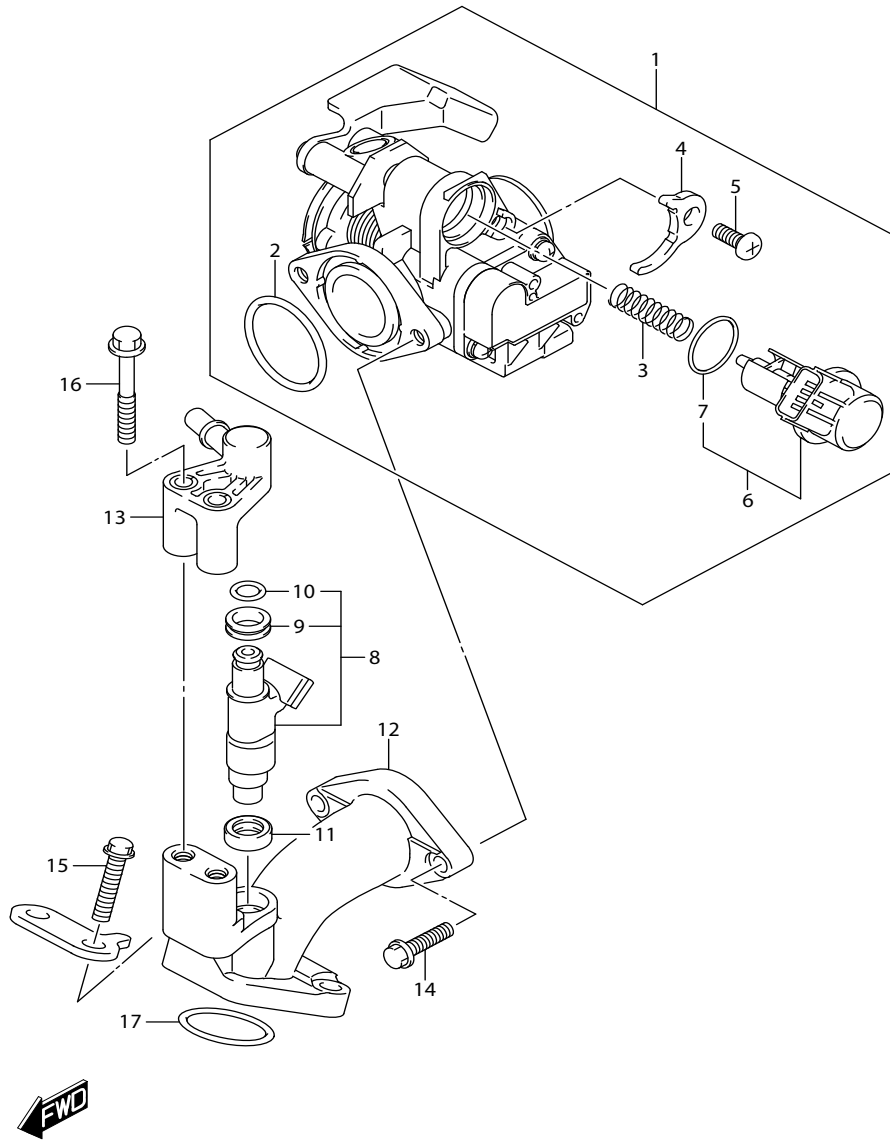


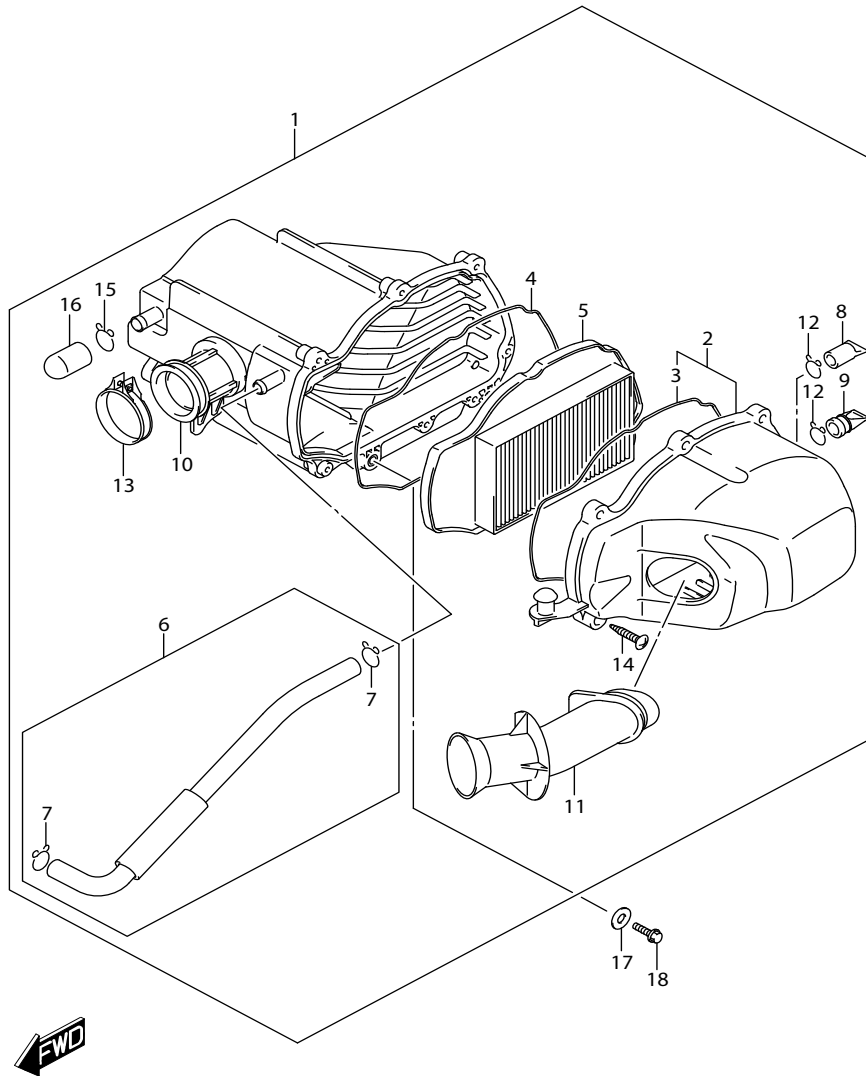
FIG. 140A (1-B-10) INJECTOR

หัวฉีดน้ำมันเชื้อเพลิง

UF110NB/NZ-N

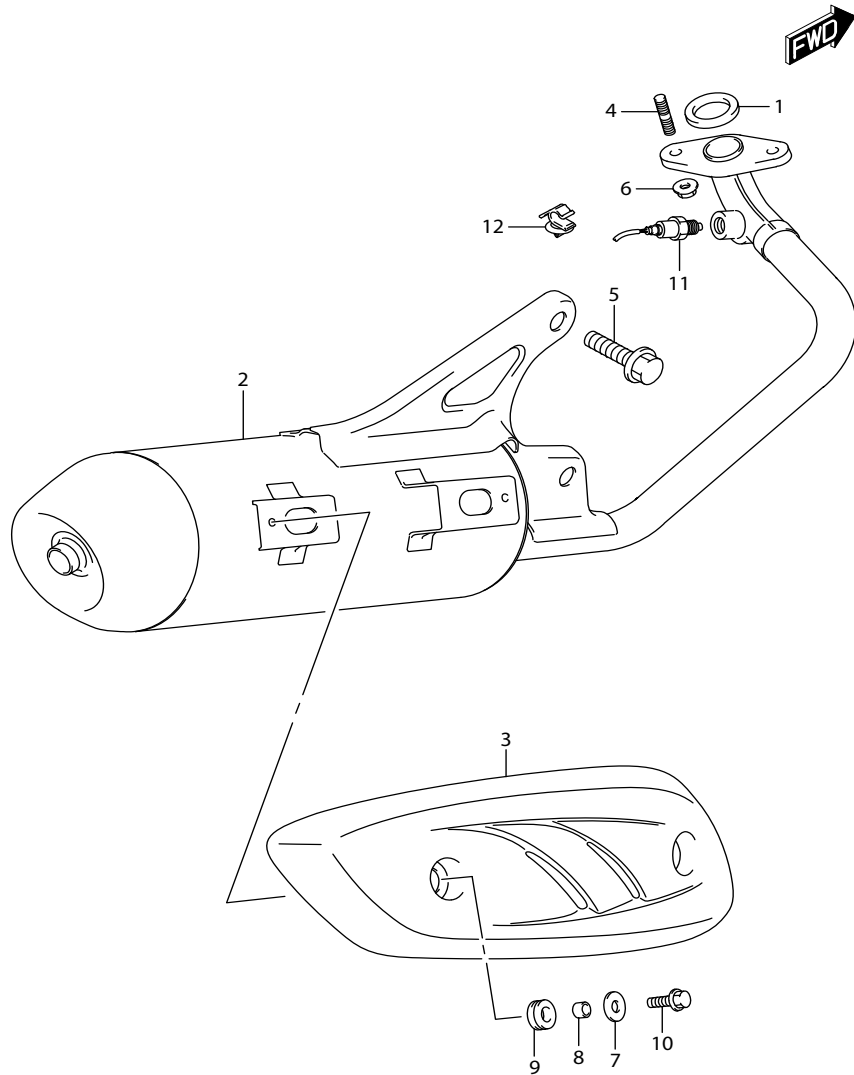
REF.NO.	PART NO.	DESCRIPTION	ชื่ออะไหล่	Q'TY	REMARKS
1	13400-09JB0-000	BODY ASSY, THROTTLE	ชุดเรือนลิ้นเร่ง	1	
2	13295-16HA0-000	.O RING	.โอริง	1	
3	13417-09JA0-000	.COMPRESSION SPRING	.สปริง	1	
4	13421-09JA0-000	.PLATE	.เหล็กยึด	1	
5	13602-06128-000	.SCREW	.สกรู	1	
6	18117-09JA0-000	.STEPPING MOTOR	.วาล์วควบคุมรอบเดินเบา	1	
7	13438-09JA0-000	..O RING	..โอริง	1	
8	15710-09JB0-000	INJECTOR ASSY, FUEL	ชุดหัวฉีดน้ำมันเชื้อเพลิง	1	
9	15720-09300-000	.GROMMET	.ยางรอง	1	
10	15710-09300-000	.O RING	.โอริง	1	
11	15715-16HC0-000	INSULATOR, FUEL INJECTOR	แผ่นรองหัวฉีดน้ำมันเชื้อเพลิง	1	
12	13111-09JA1-000	PIPE, INTAKE	ท่อไอดี	1	
13	15830-09JA0-000	JOINT, FUEL HOSE	ข้อต่อท่อไอดี	1	
14	01547-0620A-000	BOLT	โบลท์	2	
15	01547-0625A-000	BOLT	โบลท์	2	
16	01547-0640A-000	BOLT	โบลท์	2	
17	09280-26010-000	O RING (D:2.4,ID:25.7)	โอริง	1	

FIG.155A



REF.NO.	PART NO.	DESCRIPTION	ชื่ออะไหล่	Q'TY	REMARKS
1	13700-09JA1-000	CLEANER ASSY, AIR	ชุดหม้อกรองอากาศ	1	
2	13740-09J00-000	.CAP, AIR CLEANER	.ฝาปิดหม้อกรองอากาศ	1	
3	13746-09J00-000	..GASKET	..ปะเก็นหม้อกรองอากาศ	1	
4	13746-09J00-000	.GASKET	.ปะเก็นหม้อกรองอากาศ	1	
5	13780-09J00-000	.FILTER ASSY, AIR CLEANER	.ไส้กรองอากาศ	1	
6	13850-09JA1-000	.TUBE, BREATHER	.ท่อระบาย	1	
7	09401-14101-000	..CLIP	..คลิปล็อก	2	
8	13871-10J00-000	.PLUG, DRAIN	.ท่อระบาย	1	
9	13878-09J00-000	.TUBE, DRAIN	.ท่อระบาย	1	
10	13881-09JA0-000	.TUBE, OUTLET	.ท่อทางออก	1	
11	13891-09JA1-000	.TUBE, INLET	.ท่อทางเข้า	1	
12	09401-11101-000	.CLIP	.คลิปล็อก	2	
13	09402-36208-000	.CLAMP	.เข็มขัดรัดท่อ	1	
14	03541-0525A-000	.SCREW	.สกรู	7	
15	09401-14101-000	.CLIP	.คลิปล็อก	1	
16	13859-09JA0-000	.PLUG	.ท่อระบาย	1	
17	09160-06028-000	WASHER (6.5X18X1)	แหวนรอง	3	
18	01547-0620A-000	BOLT	โบลท์	3	

FIG.163A



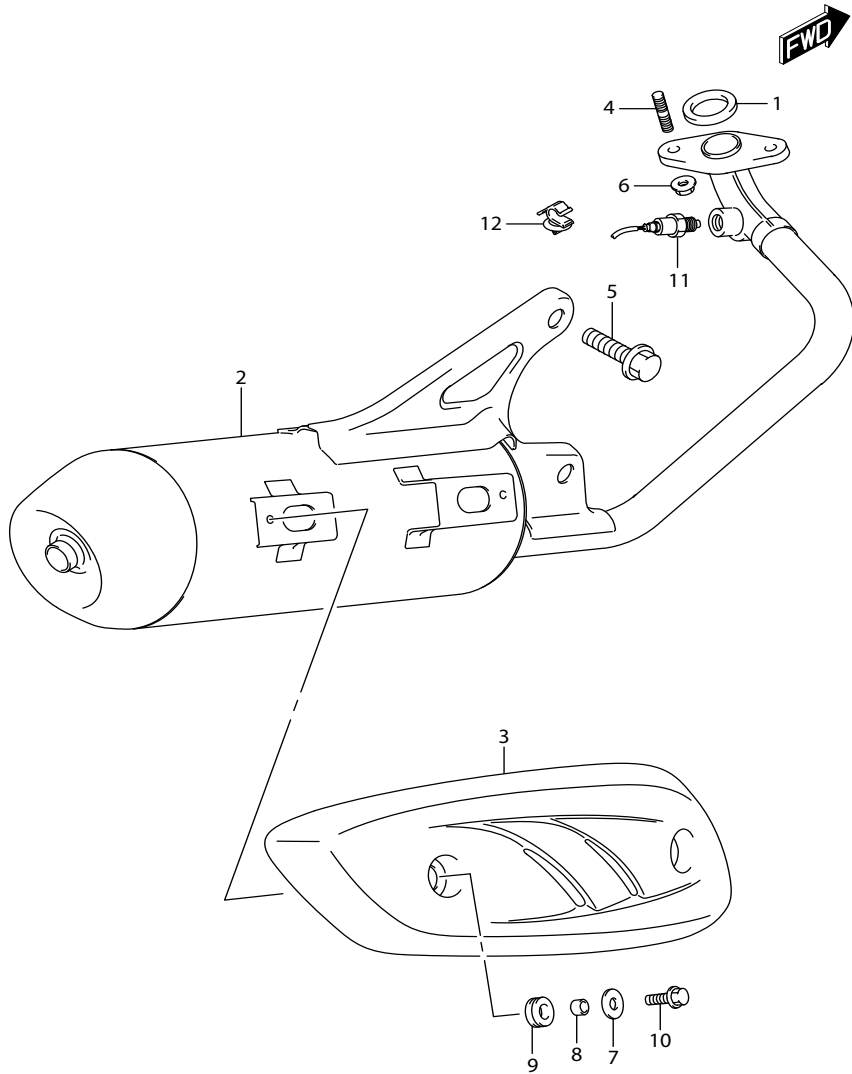
REF.NO.	PART NO.	DESCRIPTION	ชื่ออะไหล่	Q'TY	REMARKS
1	14181-30A20-000	GASKET, EXHAUST PIPE	ปะเก็นท่อไอเสีย	1	
2	14310-09J40-000	BODY, MUFFLER	ท่อไอเสีย	1	
3-1	14781-09J10-YNR	COVER, MUFFLER (BLACK)	ฝาครอบท่อไอเสีย	1	FOR JTU,FZR
3-2	14781-09J10-YUH	COVER, MUFFLER (WHITE)	ฝาครอบท่อไอเสีย	1	FOR AFR
4	01421-0616A-000	STUD BOLT	ปั๊บลท์	2	
5	01550-1040A-000	BOLT	ปั๊บลท์	2	
6	08316-1006A-000	NUT	นัต	2	
7	09160-06028-000	WASHER (6.5X18X1)	แหวนรอง	2	
8	09180-06256-000	SPACER (6.5X9X5.7)	นุช	2	
9	09320-08051-000	CUSHION	ลูกยาง	2	
10	01550-0616A-000	BOLT	ปั๊บลท์	2	
11	18213-09JA1-000	SENSOR, OXYGEN	เซ็นเซอร์ตรวจวัดปริมาณออกซิเจน	1	
12	09403-05L03-000	CLAMP	เข็มขัดรัดท่อ	1	

COLOR : JTU=PV5(RE D),YNR(BLACK)

: AFR=PZ5(GREEN),YUH(WHITE)

: FZR=YNR(BLACK),YUJ(BLUE)

FIG.163B



REF.NO.	PART NO.	DESCRIPTION	ชื่ออะไหล่	Q'TY	REMARKS
1	14181-30A20-000	GASKET, EXHAUST PIPE	ปะเก็นท่อไอเสีย	1	
2	14310-09J40-000	BODY, MUFFLER	ท่อไอเสีย	1	
3-1	14781-09J10-YNR	COVER, MUFFLER (WHITE)	ฝาครอบท่อไอเสีย	1	FOR AC4
3-2	14781-09J10-YUH	COVER, MUFFLER (BLACK)	ฝาครอบท่อไอเสีย	1	FOR AS6
4	01421-0616A-000	STUD BOLT	ปั๊บลท์	2	
5	01550-1040A-000	BOLT	ปั๊บลท์	2	
6	08316-1006A-000	NUT	นัต	2	
7	09160-06028-000	WASHER (6.5X18X1)	แหวนรอง	2	
8	09180-06256-000	SPACER (6.5X9X5.7)	นุช	2	
9	09320-08051-000	CUSHION	ลูกยาง	2	
10	01550-0616A-000	BOLT	ปั๊บลท์	2	
11	18213-09JA1-000	SENSOR, OXYGEN	เซ็นเซอร์ตรวจวัดปริมาณออกซิเจน	1	
12	09403-05L03-000	CLAMP	เข็มขัดรัดท่อ	1	

COLOR : AC4=W6V(SILVER),YNR(BLACK)

: AS6=YUH(WHITE),W6V(SILVER)

FIG.170A

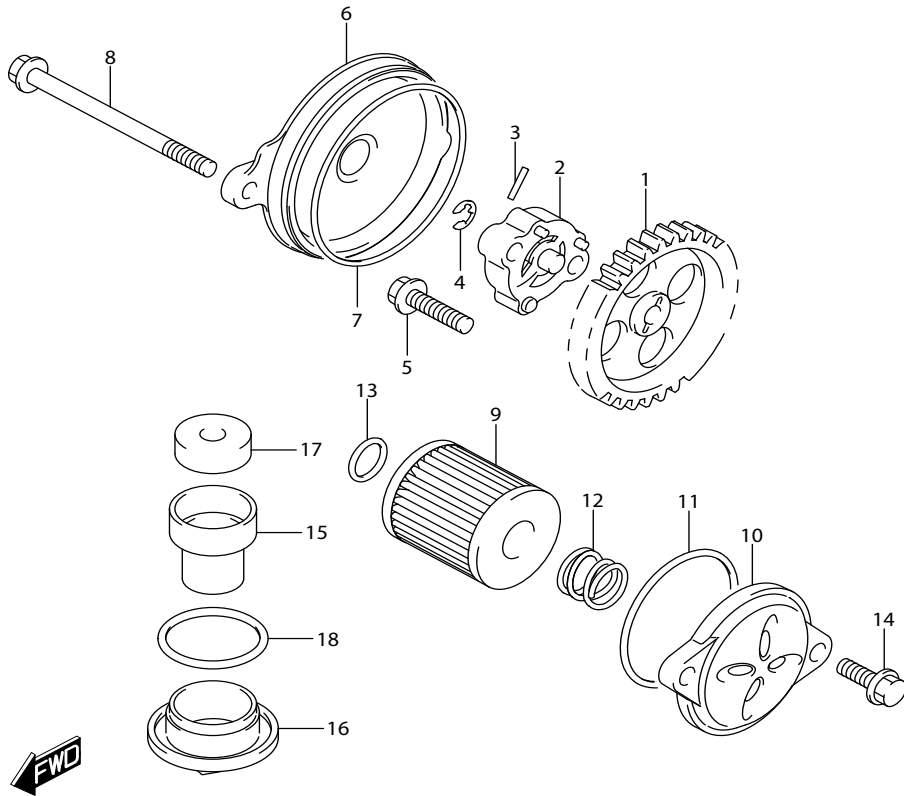


FIG. 170A (1-B-14) OIL PUMP

ปั๊มน้ำมันเครื่อง

UF110NB/NZ-N

REF.NO.	PART NO.	DESCRIPTION	ชื่ออะไหล่	Q'TY	REMARKS
1	16331-09J00-000	GEAR, OIL PUMP DRIVEN (NT:43)	เฟืองเกียร์ปั๊มน้ำมัน	1	
2	16400-09J00-000	PUMP ASSY, ENGINE OIL	ชุดปั๊มน้ำมันเครื่อง	1	
3	16421-20E00-000	PIN, OIL PUMP DRIVEN	สลัก	1	
4	16423-20E00-000	E RING, OIL PUMP DRIVEN	คัลลิบ์ล็อก	1	
5	01547-0625A-000	BOLT	โบลท์	2	
6	16422-09J00-000	COVER, OIL PUMP	ฝาครอบปั๊มน้ำมันเครื่อง	1	
7	16423-09J00-000	O RING, OIL PUMP COVER	โอริง	1	
8	01547-0680A-000	BOLT	โบลท์	2	
9	16510-09J00-000	FILTER, ENGINE OIL	ไส้กรองน้ำมันเครื่อง	1	
10	16512-09J00-000	CAP, OIL FILTER	ฝาปิดไส้กรองน้ำมันเครื่อง	1	
11	16518-09J00-000	O RING, OIL FILTER CAP	โอริง	1	
12	16519-09J00-000	SPRING, OIL FILTER	สปริง	1	
13	09280-13010-000	O RING (D:1.9,ID:12.5)	โอริง	1	
14	01547-0616A-000	BOLT	โบลท์	2	
15	16520-09J00-000	STRAINER, ENGINE OIL	ตะแกรงกรองน้ำมันเครื่อง	1	
16	16523-09J00-000	CAP, OIL STRAINER	ฝาปิดตะแกรงกรองน้ำมันเครื่อง	1	
17	16526-09J00-000	PLUG, OIL STRAINER	ปลั๊กกรองตะแกรง	1	
18	16525-09J00-000	O RING	โอริง	1	

FIG.172A

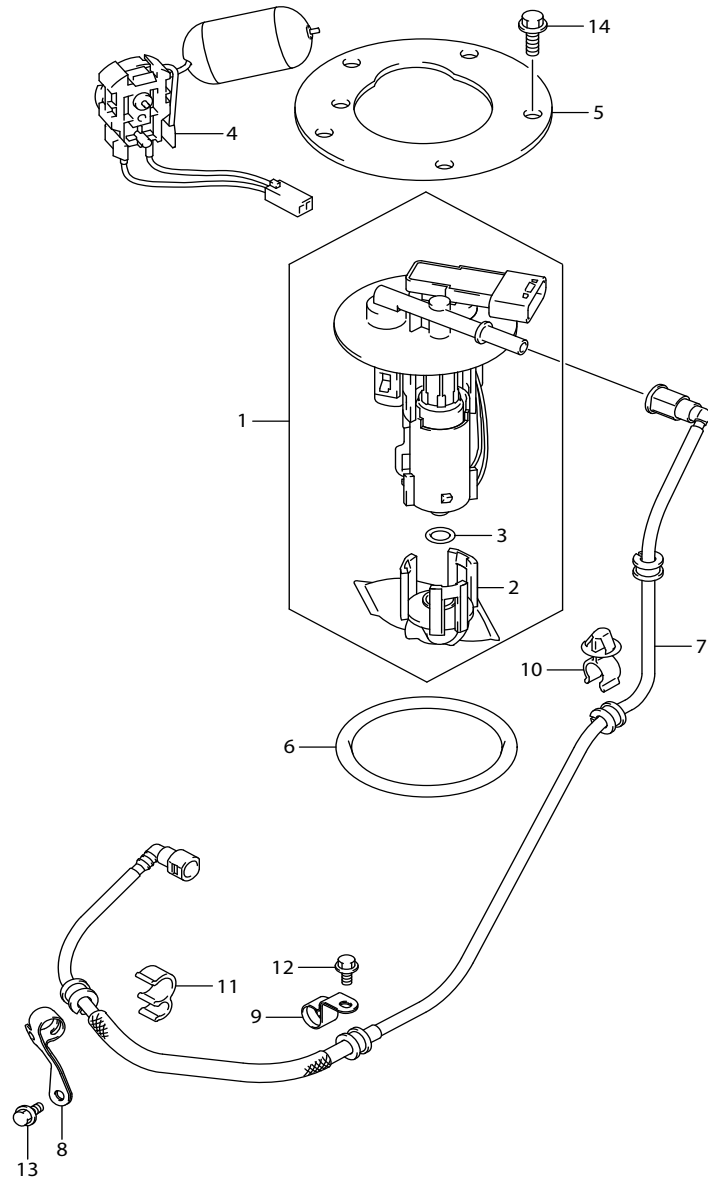


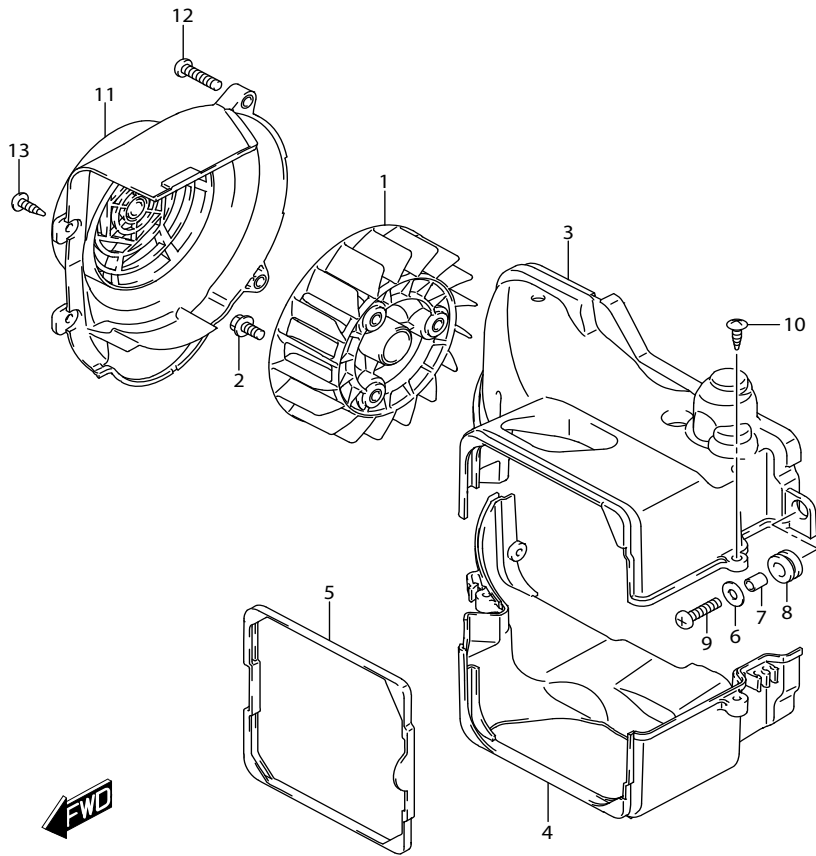
FIG. 172A (1-B-15) FUEL PUMP

ปั้มน้ำมันเชื้อเพลิง

UF110NB/NZ-N

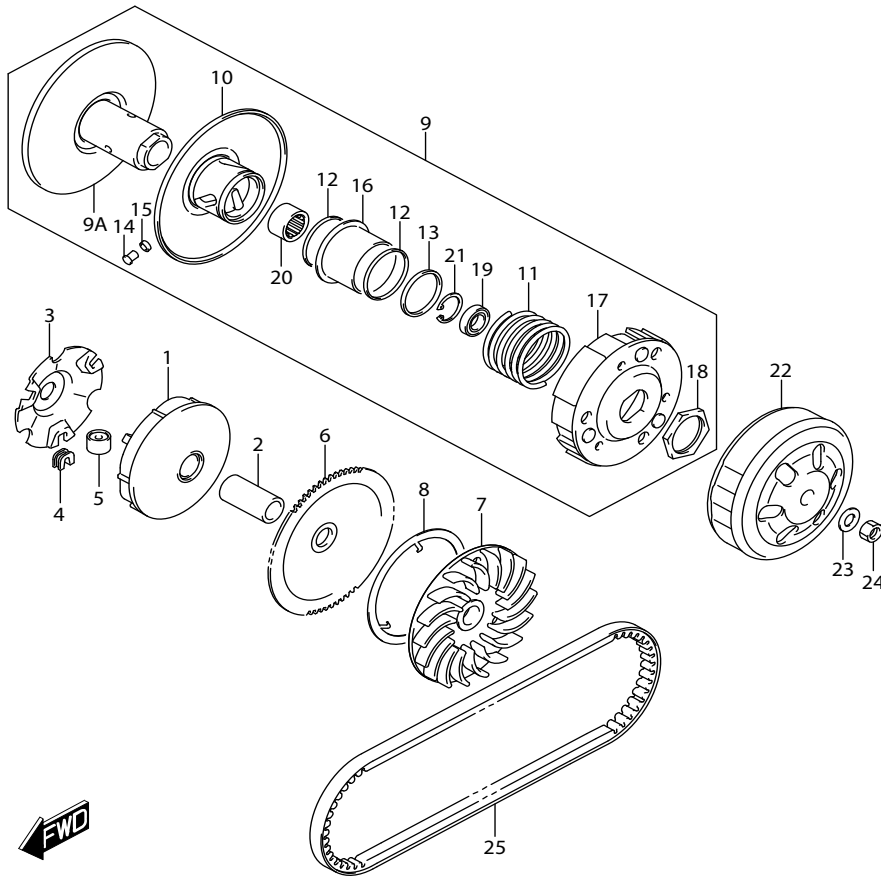
REF.NO.	PART NO.	DESCRIPTION	ชื่ออะไหล่	Q'TY	REMARKS
1	15100-09JA0-000	PUMP ASSY, FUEL	ชุดปั้มน้ำมันเชื้อเพลิง	1	
2	15420-09JA0-000	.FILTER, SUCTION	.ไส้กรองน้ำมันเชื้อเพลิง	1	
3	15424-09JA0-000	.O RING	.โอริง	1	
4	34810-09J30-000	GAUGE ASSY, FUEL LEVEL SENDER	เกจวัดน้ำมันเชื้อเพลิง	1	
5	15121-09JB0-000	PLATE, FUEL PUMP	เหล็กยึดปั้มน้ำมันเชื้อเพลิง	1	
6	15201-09JA0-000	O RING, FUEL PUMP	โอริง	1	
7	15810-09JA0-000	HOSE, FUEL	สายน้ำมันเชื้อเพลิง	1	
8	15891-09JA0-000	CLAMP, FUEL HOSE FR	แคลมป์ล๊อคสายน้ำมัน	1	
9	15892-09JA0-000	CLAMP, FUEL HOSE MR	แคลมป์ล๊อคสายน้ำมัน	1	
10	15893-09JA0-000	CLAMP, FUEL HOSE RR	แคลมป์ล๊อคสายน้ำมัน	2	
11	15894-09JA0-000	CLIP, FUEL HOSE FR	คลิปล๊อคสายน้ำมัน	1	
12	01547-0610A-000	BOLT	ปั้ลท์	1	
13	01547-0612A-000	BOLT	ปั้ลท์	1	
14	01547-0610A-000	BOLT	ปั้ลท์	5	

FIG.181A



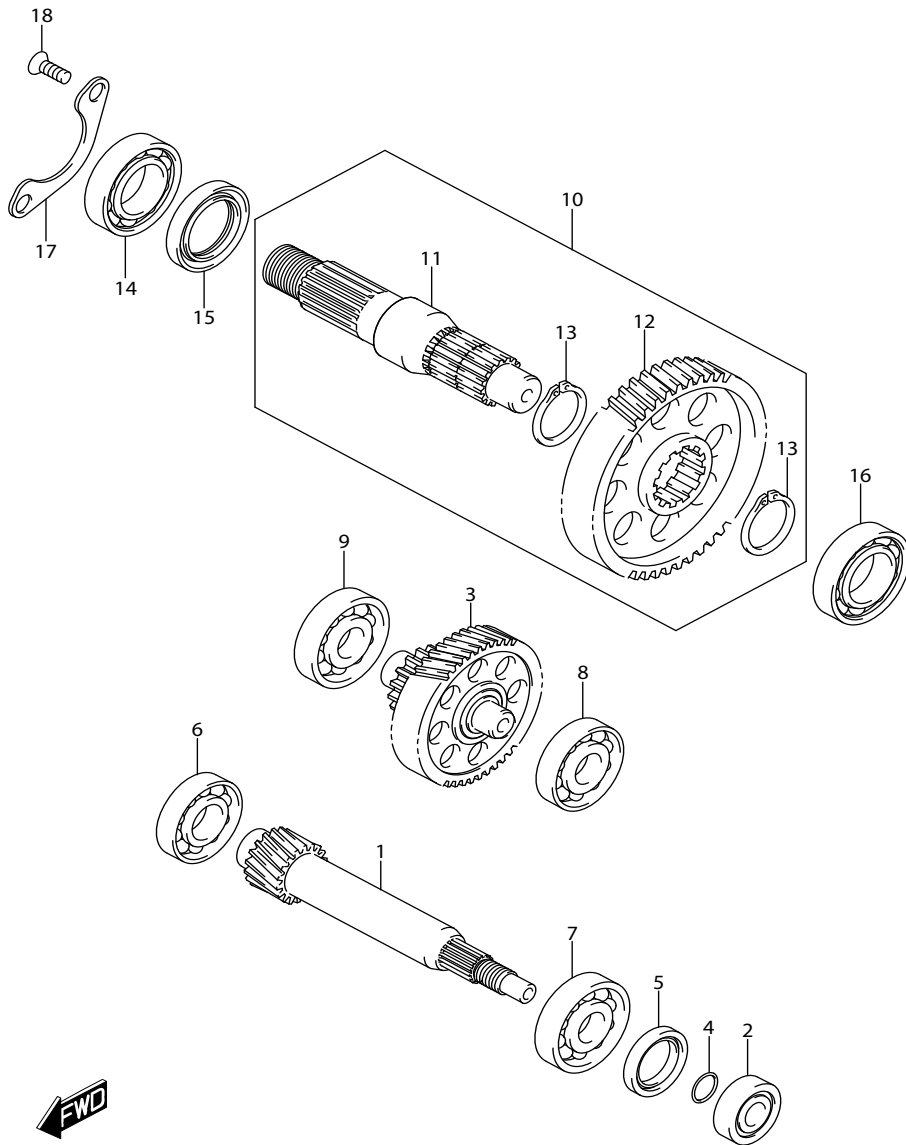
REF.NO.	PART NO.	DESCRIPTION	ชื่ออะไหล่	Q'TY	REMARKS
1	17110-09J00-000	FAN, COOLING	ใบพัดระบายความร้อน	1	
2	01550-0612A-000	BOLT	bolt	3	
3	17121-09JA0-000	COWLING, CYLINDER UPPER	ฝาครอบเสื้อสูบด้านบน	1	
4	17122-09JA0-000	COWLING, CYLINDER LOWER	ฝาครอบเสื้อสูบด้านล่าง	1	
5	17123-09J00-000	MOLD, CYLINDER COWLING	ยางรองฝาครอบเสื้อสูบ	1	
6	09160-06129-000	WASHER (6.5X16X1)	แหวนรอง	1	
7	09180-06307-000	SPACER (6.5X9X10)	นูน	1	
8	09320-09016-000	CUSHION	ยางรองฝาครอบเสื้อสูบ	1	
9	02112-0625A-000	SCREW	สกรู	1	
10	03541-0516A-000	SCREW	สกรู	2	
11	17130-09J00-000	COWLING, FAN	ฝาครอบใบพัด	1	
12	02112-1625A-000	SCREW	สกรู	2	
13	03541-0516A-000	SCREW	สกรู	2	

FIG.210A



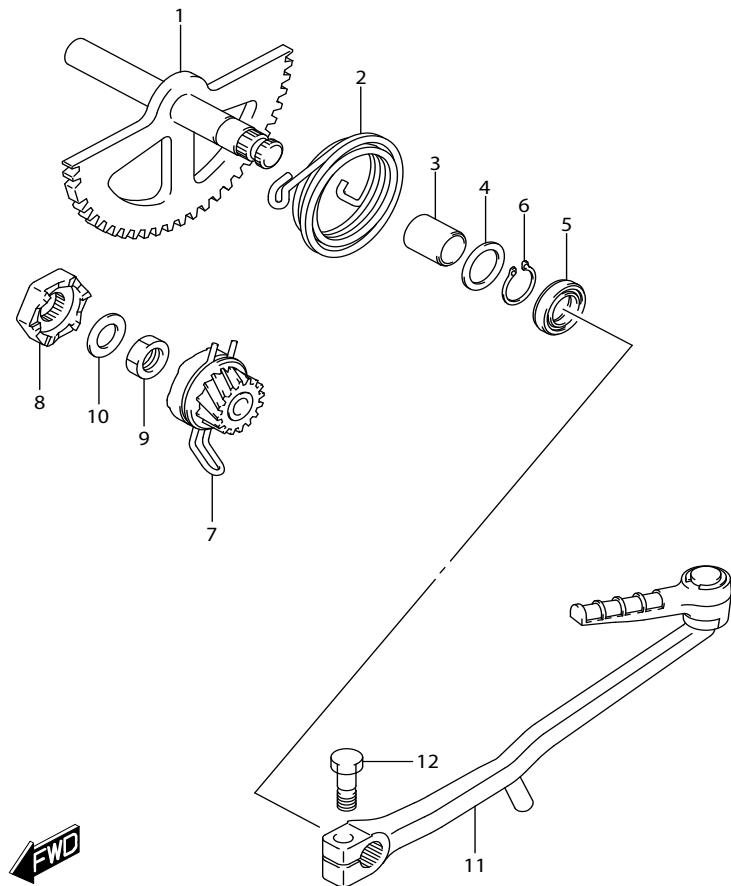
REF.NO.	PART NO.	DESCRIPTION	ชุดส่งกำลัง (1) ชื่ออะไหล่	Q'TY	REMARKS
1	21120-09J10-000	FACE, MOVABLE DRIVE	ล้อขับเคลื่อนหน้า ตัวใน	1	
2	21125-09J00-000	SPACER, MOVABLE DRIVE	นุช	1	
3	21431-09J00-000	PLATE, MOVABLE DRIVE	ปะกับตึมน้ำหนักแรงเหวี่ยง	1	
4	21481-09J00-000	DAMPER, MOVABLE DRIVE PLATE	ลูกยาง	3	
5	21650-09J00-000	ROLLER, MOVABLE DRIVE	ตึมน้ำหนักแรงเหวี่ยง	6	
6	21111-09J00-000	FACE, FIXED DRIVE (NT:70)	เฟืองล้อขับเคลื่อนหน้า ตัวนอก	1	
7	21113-09J00-000	FAN, FIXED DRIVE	ล้อขับเคลื่อนหน้า ตัวนอก	1	
8	21114-09J00-000	PLATE, FIXED DRIVE	เหล็กยึดล้อขับเคลื่อนหน้า ตัวนอก	1	
9	21200-09J20-000	FACE ASSY, DRIVEN	ชุดล้อปรับความเร็วหลัง	1	
9A	21210-09J01-000	.FACE, fixed driven	ล้อปรับความเร็วหลัง ตัวใน	1	
10	21240-09J01-000	.FACE, MOVABLE DRIVEN	ล้อปรับความเร็วหลัง ตัวนอก	1	
11	21243-09J00-000	.SPRING, MOVABLE DRIVEN	.สปริง	1	
12	21245-09J00-000	.O RING, MOVABLE DRIVEN	.โอริง	2	
13	21247-09J10-000	.SEAL, MOVABLE DRIVEN OIL	.ซีลน้ำมัน	2	
14	21248-33G00-000	.PIN, MOVABLE DRIVEN	.สลัก	3	
15	21249-33G00-000	.SPACER, MOVABLE DRIVEN PIN	.นุช	3	
16	21471-09J00-000	.SHEET, MOVABLE DRIVEN	.แผ่นรองสปริง	1	
17	21501-09J00-000	.CLUTCH ASSY, SHOE	ชุดผ้าคลัตช์	1	
18	09140-28004-000	.NUT, SHOE CLUTCH	.นัต	1	
19	09262-15035-000	.BEARING (15X24X5)	.ตลับลูกปืน ข้างซ้าย	1	LH
20	09263-20093-000	.BEARING (20X26X14)	.ตลับลูกปืน ข้างขวา	1	RH
21	09381-24L02-000	.CIRCLIP	.คลิปล็อค	1	
22	21220-09J10-000	HOUSING, CLUTCH	จานคลัตช์	1	
23	09164-12020-000	WASHER	แหวนรอง	1	
24	09140-12037-000	NUT	นัต	1	
25	27601-09J30-000	V-BELT, DRIVE	สายพาน	1	

FIG.211A



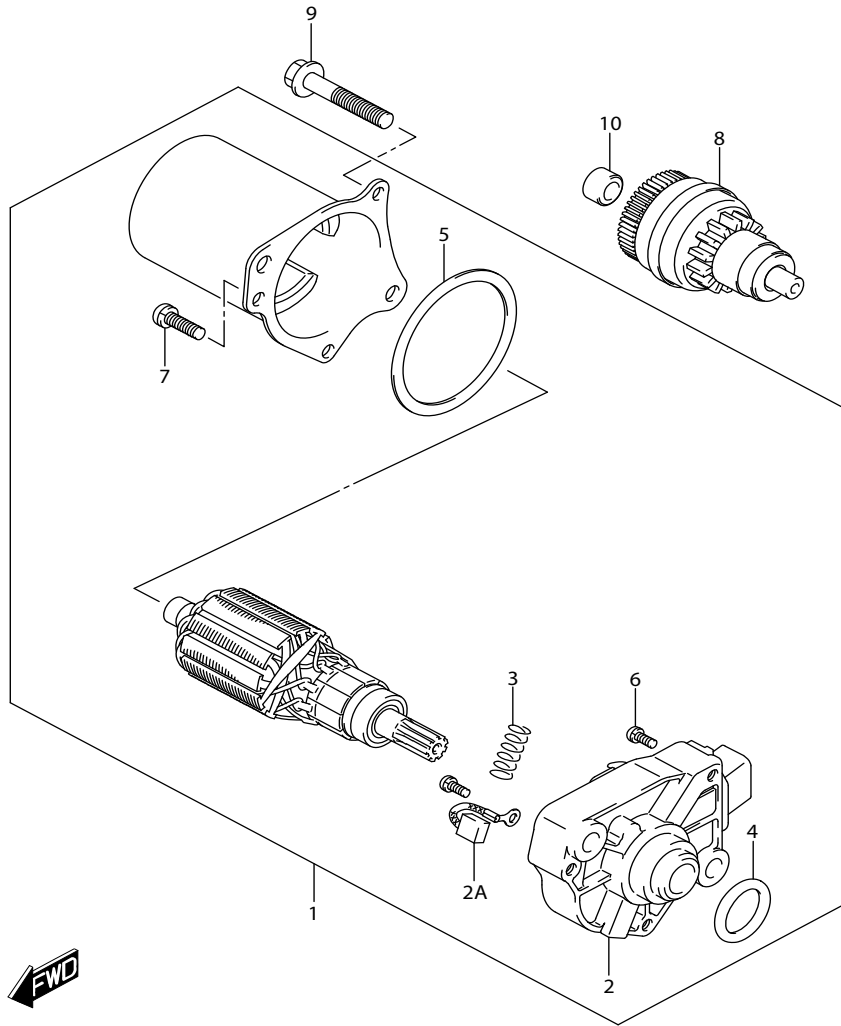
REF.NO.	PART NO.	DESCRIPTION	ชุดส่งกำลัง (2) ชื่ออะไหล่	Q'TY	REMARKS
1	24131-40J01-000	SHAFT, DRIVE (NT:16)	เพลลาขับ	1	
2	24132-09J00-000	BEARING, DRIVE SHAFT LH	ตลับลูกปืน ซ้างซ้าย	1	
3	24150-09J10-000	SHAFT, IDLE (NT:13/44)	เพลลาเกียร์ว่าง	1	
4	09280-08L01-000	O RING (D:1.9,ID:7.8)	โอริง	1	
5	09283-20070-000	SEAL (20X28X5)	ซีลน้ำมัน	1	
6	08110-60020-000	BEARING	ตลับลูกปืนเพลลาขับ ซ้างขวา	1	RH
7	08110-60040-000	BEARING	ตลับลูกปืนเพลลาขับ ตัวกลาง	1	MIDDLE
8	08113-62017-000	BEARING	ตลับลูกปืนเพลลาเกียร์ว่าง ซ้างซ้าย	1	LH
9	08113-62027-000	BEARING	ตลับลูกปืนเพลลาเกียร์ว่าง ซ้างขวา	1	RH
10	24140-09J00-000	SHAFT, REAR AXLE	ชุดแกนล้อหลัง	1	
11	24141-09J00-000	.SHAFT	.เพลลาจาวสเตอร์	1	
12	24371-09J00-000	.GEAR, FINAL DRIVEN (NT:45)	.เฟืองสตาร์ทตัวตาม	1	
13	08331-3124A-000	.CIRCLIP	.คลิปล็อค	2	
14	09262-22036-000	BEARING (22X50X14)	ตลับลูกปืนแกนจาวสเตอร์ ซ้างขวา	1	RH
15	09283-27L02-000	SEAL (27X40X6)	ซีลน้ำมัน	1	
16	08110-62030-000	BEARING	ตลับลูกปืนแกนจาวสเตอร์ ซ้างซ้าย	1	LH
17	24751-09J00-000	RETAINER, AXLE SHAFT BEARING	เหล็กยึดตลับลูกปืน	1	
18	02122-0616A-000	SCREW	สกรู	2	

FIG.240A



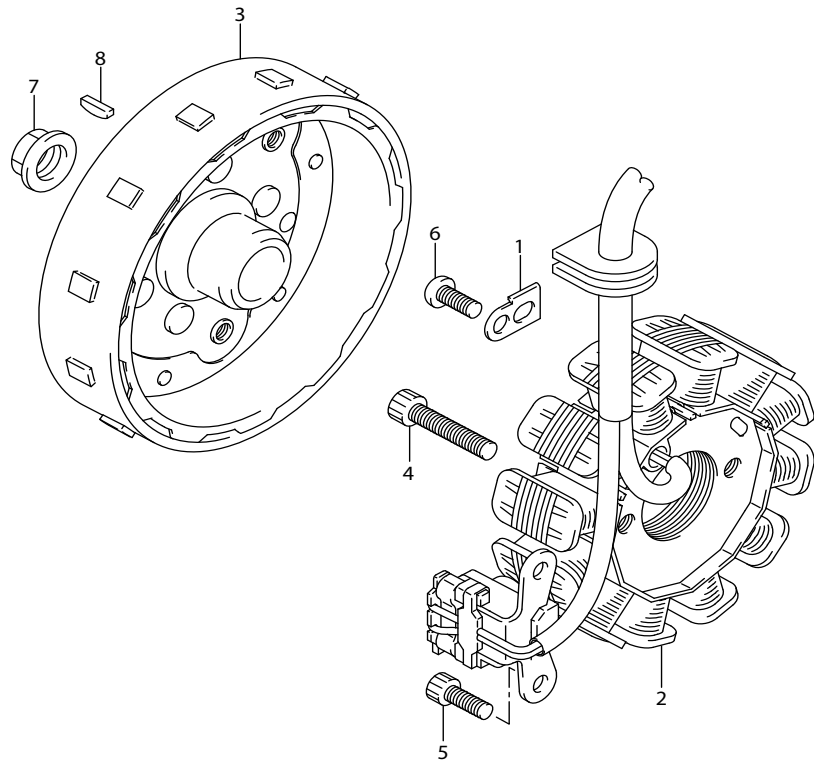
REF.NO.	PART NO.	DESCRIPTION	ชุดคันสตาร์ท	UF110NB/NZ-N	Q'TY	REMARKS
			ชื่ออะไหล่			
1	26210-09J10-000	SHAFT, KICK STARTER	ชุดเพลาคันสตาร์ท		1	
2	26212-46G00-000	SPRING, KICK STARTER SHAFT	สปริง		1	
3	26213-09J00-000	BUSH, KICK SHAFT	บุชเพลาคันสตาร์ท		1	
4	09160-14053-000	WASHER (14.5X22X0.8)	แหวนรอง		1	
5	09283-14009-000	OIL SEAL (14X24X6)	ซีลน้ำมัน		1	
6	08331-3114A-000	CIRCLIP	คลีปล็อค		1	
7	26200-09J20-000	GEAR ASSY, KICK STARTER DRIVEN (NT:9)	เฟืองสตาร์ท		1	
8	26231-33G00-000	STARTER, KICK RH	ตัวขับเฟืองสตาร์ท		1	
9	09140-12037-000	NUT	นัต		1	
10	09164-12020-000	WASHER (12.2X22X1.2)	แหวนรอง		1	
11	26300-09J00-000	LEVER ASSY, KICK STARTER	ชุดคันสตาร์ท		1	
12	26314-33G00-000	BOLT, KICK STARTER LEVER	โบลท์		1	

FIG.301A



REF.NO.	PART NO.	DESCRIPTION	ชื่ออะไหล่	Q'TY	REMARKS
1	31100-09J01-000	MOTOR ASSY, STARTING	มอเตอร์สตาร์ท	1	
2	31130-32G00-000	.HOLDER ASSY, STARTING	.ชุดยึดแปรงถ่าน	1	
2A	31131B09J00N000	.BRUSH SET	.ชุดแปรงถ่าน	1	
3	31135-19D00-000	.SPRING	.สปริง	1	
4	31156-32G00-000	.O RING	.โอริง	1	
5	31157-32G00-000	.GASKET	.ปะเก็น	1	
6	02112-3406A-000	.SCREW	.สกรู	1	
7	02112-3516A-000	.SCREW	.สกรู	3	
8	31370-32G00-000	PINION ASSY, STARTING MOTOR	เฟืองมอเตอร์สตาร์ท	1	
9	01547-0630A-000	BOLT	โบลท์	2	
10	11325-09J00-000	BUSH,STARTER IDLE SHAFT	บุช	1	

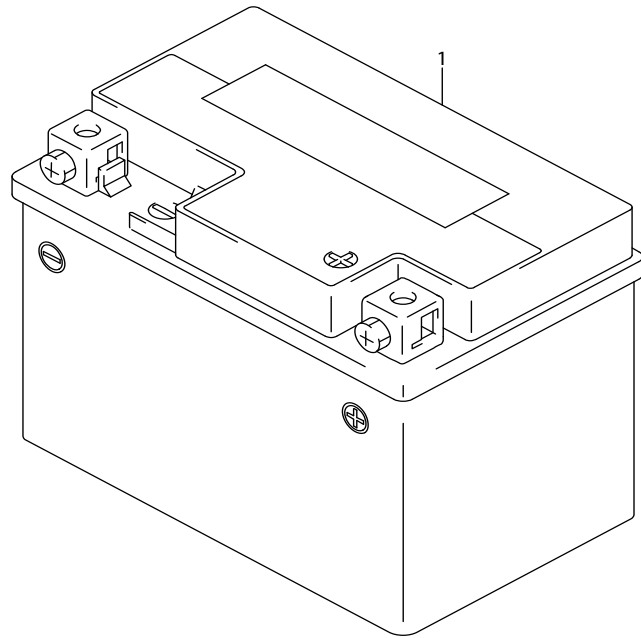
FIG.303A



REF.NO.	PART NO.	DESCRIPTION	แมกนีโต ชื่ออะไหล่	UF110NB/NZ-N	Q'TY	REMARKS
1	31497-25G00-000	CLAMP, MAGNETO LEAD	เหล็กยึดสาย		1	
2	32101-09J30-000	STATOR ASSY	ขดลวดจานไฟ		1	
3	32102-09J10-000	ROTOR ASSY	ล้อแม่เหล็ก		1	
4	07130-0625A-000	BOLT	โบลท์		2	
5	07130-0512A-000	BOLT	โบลท์		2	
6	02112-0512A-000	SCREW	สกรู		1	
7	08316-1010A-000	NUT	นัต		1	
8	08341-31039-000	KEY	ลิ้มล้อแม่เหล็ก		1	



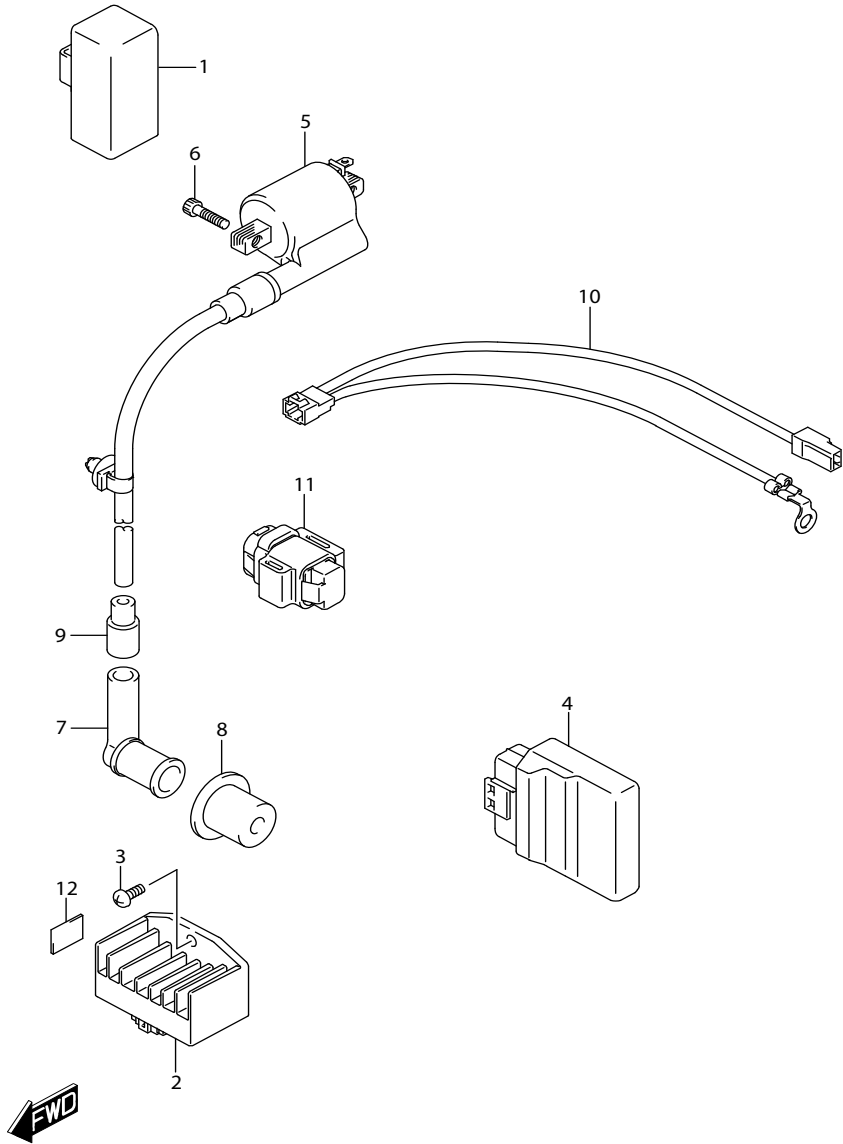
FIG.310A



REF.NO.	PART NO.	DESCRIPTION	แบตเตอรี่	ชื่ออะไหล่	Q'TY	REMARKS
1	33610-20GH0-000	BATTERY ASSY (FTZ4V, 12V3.0AH)	แบตเตอรี่	(FTZ4V,12V 3.0AH)	1	

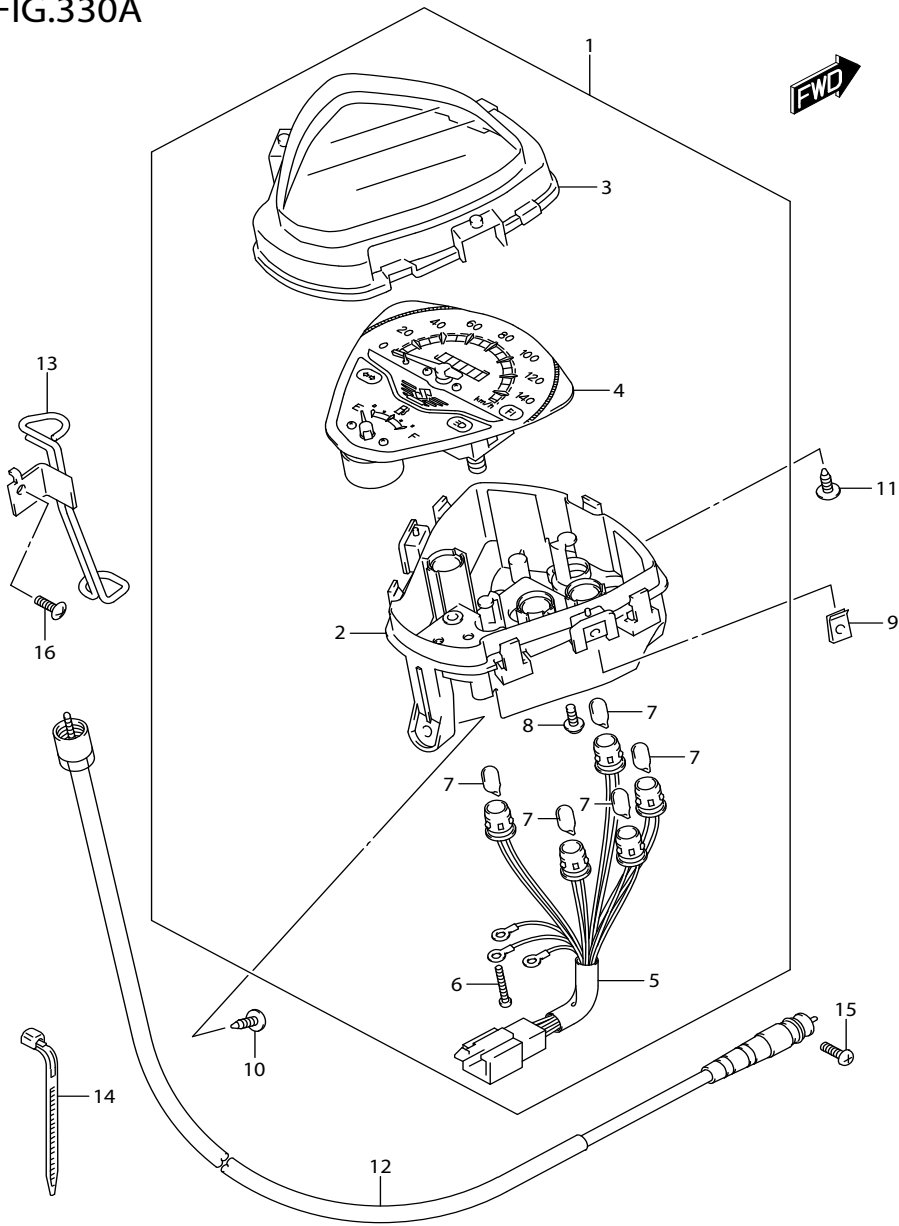
UF110NB/NZ-N

FIG.312A



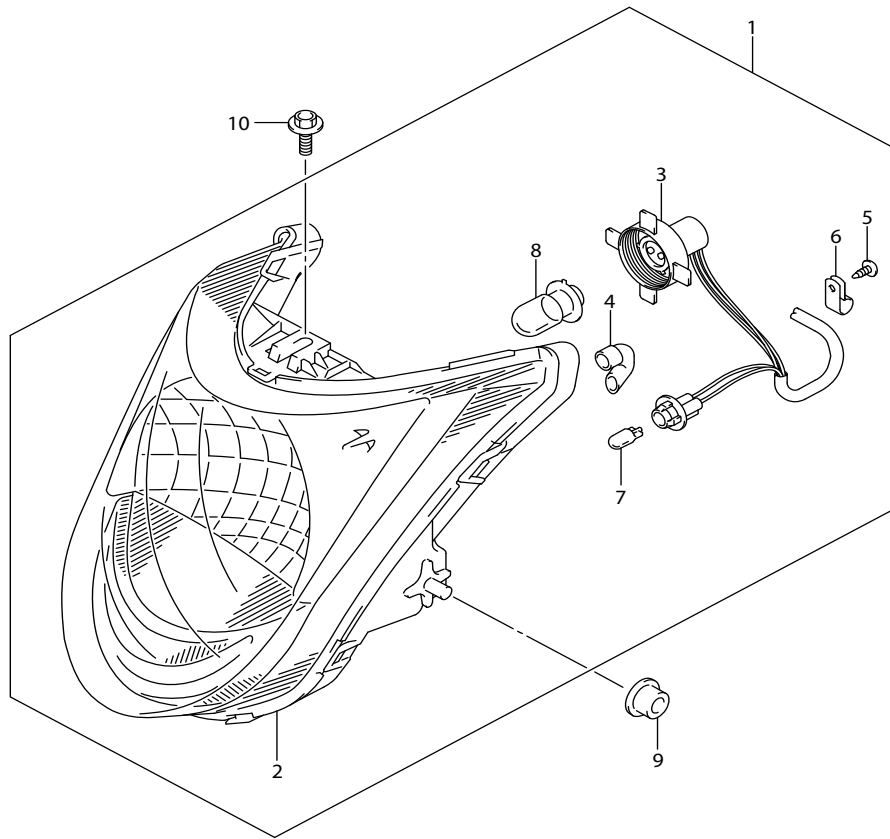
REF.NO.	PART NO.	DESCRIPTION	ชุดไฟฟ้า	UF110NB/NZ-N	ชื่ออะไหล่	Q'TY	REMARKS
1	31800-16H00-000	RELAY ASSY, STARTING MOTOR	รีเลย์มอเตอร์สตาร์ท			1	
2	32800-09J00-000	RECTIFIER ASSY	ชุดเรกทูลิเตอร์			1	
3	02112-0612A-000	SCREW	สกรู			1	
4	32920-09J01-000	CONTROL UNIT, FI	ชุดกล่องควบคุม ECM			1	
5	33410-09J40-000	COIL ASSY, IGNITION	ชุดคอยล์จุดระเบิด			1	
6	07130-0520A-000	BOLT	โบลท์			2	
7	33510-09J00-000	CAP, SPARK PLUG	ปลั๊กหัวเทียน			1	
8	33541-09J00-000	SEAL, SPARK PLUG	.ยางสวมปลายสาย			1	
9	33542-09J00-000	SEAL, HIGH TENSION CORD	.ยางสวมปลายสาย			1	
10	33810-09J00-000	WIRE, STARTER MOTOR	สายไฟมอเตอร์สตาร์ท			1	
11	33960-27G00-000	SENSOR ASSY, FUEL CUT	เซ็นเซอร์ตรวจวัดมุมเอียงตัวรถ			1	
12	48161-27J00-000	CUSHION	ยางรอง			1	

FIG.330A



REF.NO.	PART NO.	DESCRIPTION	ชื่ออะไหล่	Q'TY	REMARKS
1	34100-27J10-000	SPEEDOMETER ASSY	ชุดเรือนไมล์	1	
2	34111-27J00-000	.CASE	.กรอบเรือนไมล์ตัวล่าง	1	
3	34150-27J00-000	.LENS	.กรอบเรือนไมล์ตัวบน	1	
4	34120-27J10-000	.SPEEDOMETER	.เรือนไมล์	1	
5	34173-27J00-000	.CORD ASSY	.ขั้วหลอดไฟเรือนไมล์	1	
6	34383-09400-000	.SCREW	.สกรู	3	
7	09471-12077-000	.BULB (12V,1.7W)	.หลอดไฟ (12V,1.7W)	5	
8	02112-7410B-000	.SCREW	.สกรู	2	
9	09148-04034-000	NUT	นัต	2	
10	03541-0416A-000	SCREW	สกรู	1	
11	03541-0516A-000	SCREW	สกรู	2	
12	34910-45H70-000	CABLE ASSY, SPEEDOMETER	สายไมล์	1	
13	34930-27J00-000	GUIDE, SPEEDOMETER CABLE	ตัวล็อกสายไมล์	1	
14	09407-11401-000	CLAMP (L:95)	เข็มขัดรัดสาย	1	
15	02112-0516A-000	SCREW	สกรู	1	
16	02142-0612A-000	SCREW	สกรู	1	

FIG.333A



REF.NO.	PART NO.	DESCRIPTION	ไฟหน้า	UF110NB/NZ-N	ชื่ออะไหล่	Q'TY	REMARKS
1	35100-27J00-000	HEADLAMP ASSY	ชุดไฟหน้า			1	
2	35121-27J00-000	.UNIT	.จานฉาย			1	
3	35171-27J00-000	.SOCKET	.ขั้วหลอดไฟหน้า			1	
4	35182-09J00-000	.TUBE	.ยางรอง			2	
5	35187-27J00-000	.SCREW	.สกรู			1	
6	35328-09J00-000	.CLIP	.คลิปล็อกสาย			1	
7	09471-12028-000	.BULB (12V,3.4W)	.หลอดไฟ(12V/3.4W)			1	
8	09471-12213-000	.BULB (12V,32/32W)	.หลอดไฟหน้า (12V,32/32 W)			1	
9	35159-27J00-000	CUSHION, HEADLAMP	ยางรอง			2	
10	09111-06102-000	BOLT (6X14.8)	ไม้ลท์			1	

FIG.334A

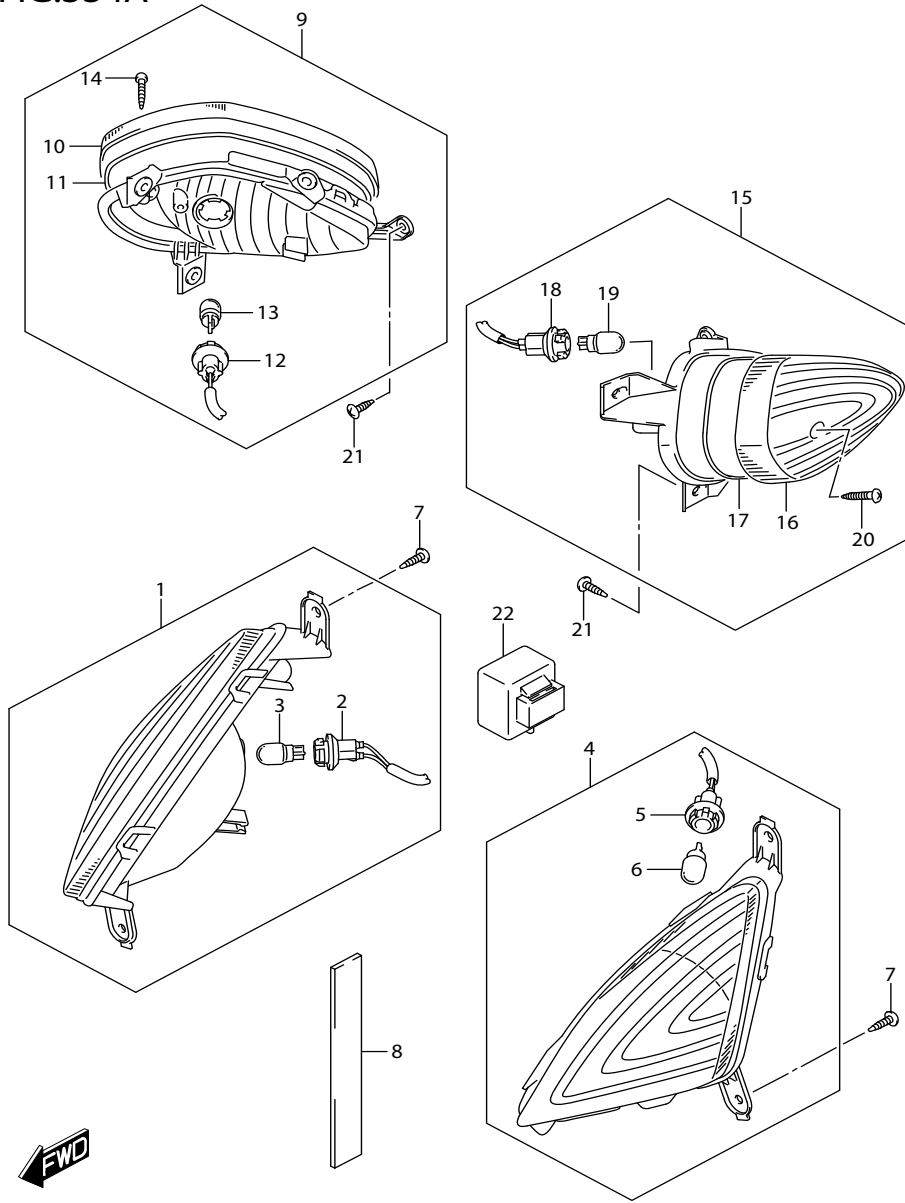
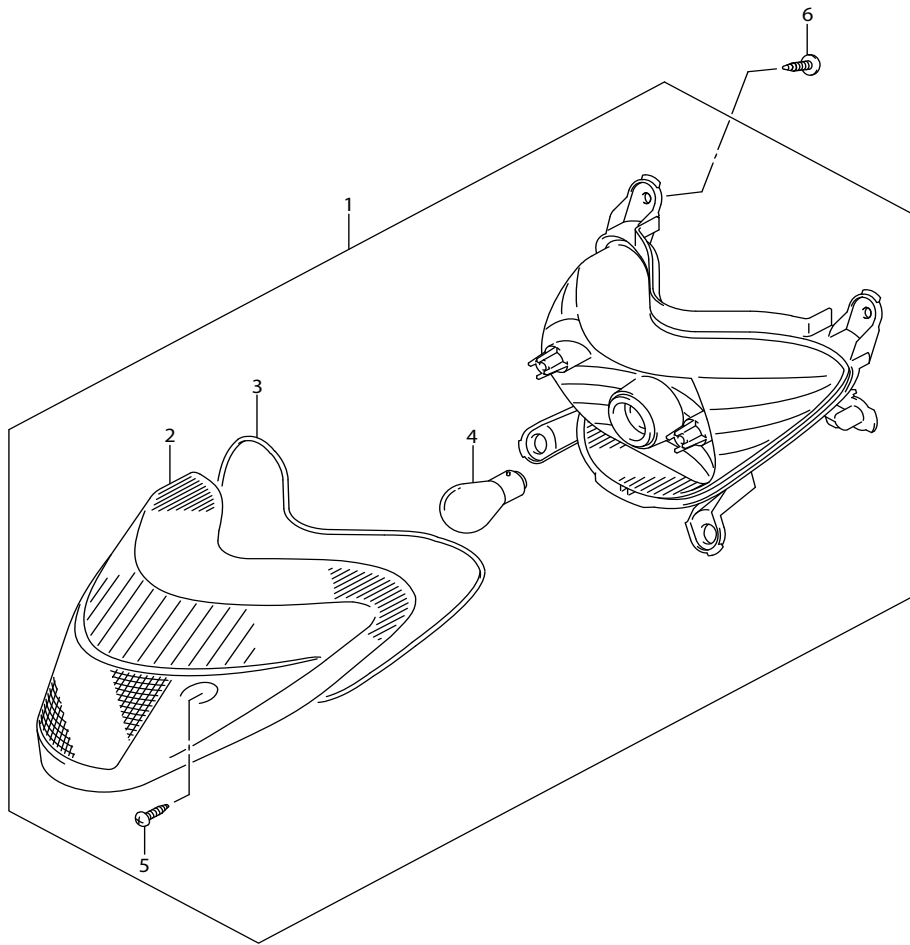


FIG. 334A (1-C-12) TURNSIGNAL LAMP

ไฟเลี้ยว UF110NB/NZ-N

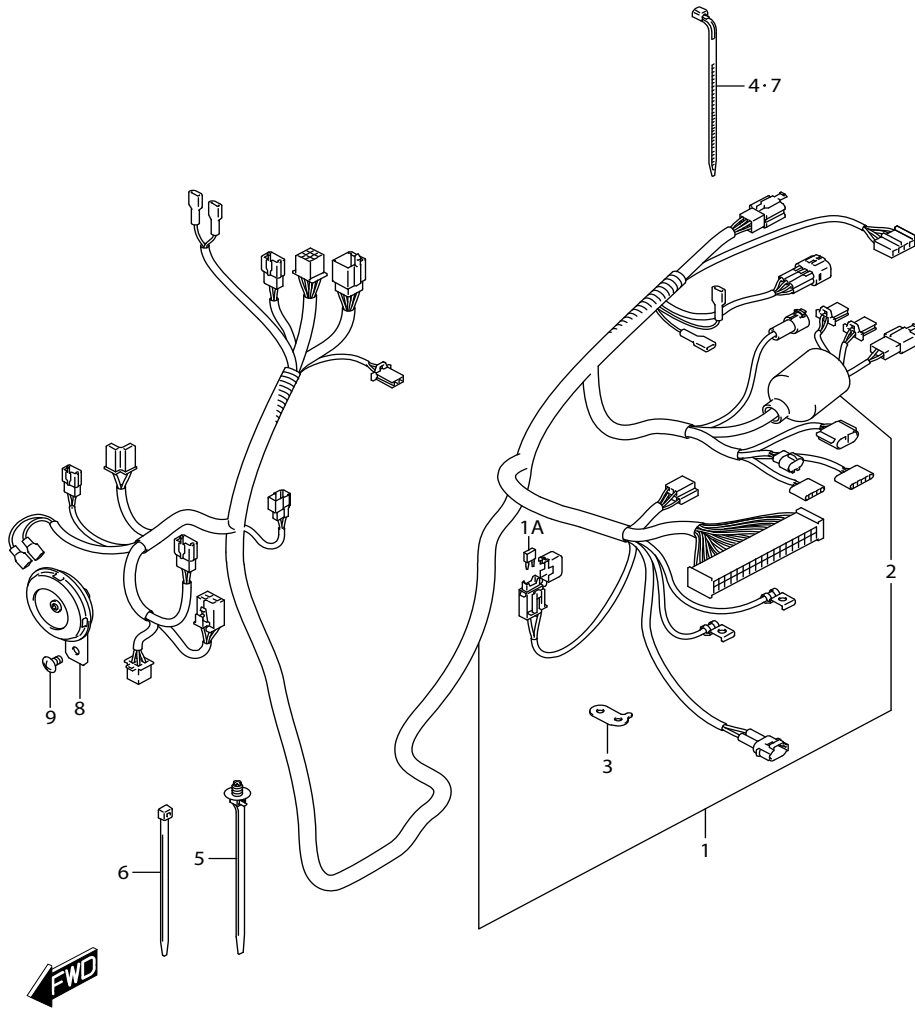
REF.NO.	PART NO.	DESCRIPTION	ชื่ออะไหล่	Q'TY	REMARKS
1	35601-27J00-000	LAMP ASSY, FRONT TURNSIGNAL RH	ชุดไฟเลี้ยวหน้า ข้างขวา	1	
2	35618-27J00-000	.CORD ASSY	.ขั้วหลอดไฟเลี้ยว ข้างขวา	1	
3	09471-12203-000	.BULB (12V,10W)	.หลอดไฟเลี้ยว (12V,10 W)	1	
4	35602-27J00-000	LAMP ASSY, FRONT TURNSIGNAL LH	ชุดไฟเลี้ยวหน้า ข้างซ้าย	1	
5	35638-27J00-000	.CORD ASSY	.ขั้วหลอดไฟเลี้ยว ข้างซ้าย	1	
6	09471-12203-000	.BULB (12V,10W)	.หลอดไฟเลี้ยว (12V,10 W)	1	
7	03541-0416A-000	SCREW	สกรู	6	
8	51827-25G00-000	CUSHION	ยางรอง	2	
9	35603-27J00-000	LAMP ASSY, REAR TURNSIGNAL RH	ชุดไฟเลี้ยวหลัง ข้างขวา	1	
10	35652-27J00-000	.LENS	.เลนส์ไฟเลี้ยวหลัง ข้างขวา	1	
11	35653-27J00-000	.GASKET	.ปะเก็นยาง	1	
12	35658-27J00-000	.CORD ASSY	.ขั้วหลอดไฟเลี้ยว ข้างขวา	1	
13	09471-12203-000	.BULB (12V,10W)	.หลอดไฟเลี้ยว (12V,10 W)	1	
14	03511-0416A-000	.SCREW	.สกรู	1	
15	35604-27J00-000	LAMP ASSY, REAR TURNSIGNAL LH	ชุดไฟเลี้ยวหลัง ข้างซ้าย	1	
16	35672-27J00-000	.LENS	.เลนส์ไฟเลี้ยวหลัง ข้างซ้าย	1	
17	35653-27J00-000	.GASKET	.ปะเก็นยาง	1	
18	35678-27J00-000	.CORD ASSY	.ขั้วหลอดไฟเลี้ยว ข้างซ้าย	1	
19	09471-12203-000	.BULB (12V,10W)	.หลอดไฟเลี้ยว (12V,10 W)	1	
20	03511-0416A-000	.SCREW	.สกรู	1	
21	03541-0516A-000	SCREW	สกรู	6	
22-1	38610-07H00-000	RELAY ASSY, TURNSIGNAL	รีเลย์ไฟเลี้ยว	1	MITSUBA (THAILAND)
22-2	38610-35491-000	RELAY ASSY, TURNSIGNAL	รีเลย์ไฟเลี้ยว	1	MITSUBA (INDONESIA)

FIG.339A



REF.NO.	PART NO.	DESCRIPTION	ไฟท้าย ชื่ออะไหล่	UF110NB/NZ-N Q'TY	REMARKS
1	35710-27J00-000	LAMP ASSY, REAR COMBINATION	ชุดไฟท้าย	1	
2	35712-27J00-000	.LENS	.ฝาครอบไฟท้าย	1	
3	35713-27J00-000	.GASKET LENS	.ปะเก็นไฟท้าย	1	
4	09471-12119-000	.BULB (12V,18/5W)	.หลอดไฟท้าย (12V,18/5 W)	1	
5	03511-0416A-000	.SCREW	.สกรู	2	
6	03541-0516A-000	SCREW	สกรู	4	

FIG.350A



REF.NO.	PART NO.	DESCRIPTION	สายไฟ	UF110NB/NZ-N	ชื่ออะไหล่	Q'TY	REMARKS
1	36610-27J10-000	HARNES, WIRING	ชุดสายไฟ			1	
1A	09481-10501-000	.FUSE (10A)	.ฟิวส์ (10A)			1	
2	36618-09J00-000	.BOOT, WIRING HARNES	.ยางหุ้มสายไฟ			1	
3	36672-27J01-000	BRACKET, LEAD WIRE	เหล็กยึดสายไฟ			1	
4	09407-18402-000	CLAMP (L:165)	เข็มขัดรัดสายไฟ			1	
5	09407-17403-000	CLAMP (L:154)	เข็มขัดรัดสายไฟ			1	
6	09407-14407-000	CLAMP (L:145)	เข็มขัดรัดสายไฟ			2	
7	09407-19401-000	CLAMP (L:190)	เข็มขัดรัดสายไฟ			1	
8	38500-27J00-000	HORN ASSY	ชุดแตร			1	
9	02142-0610A-000	SCREW	น๊อต			1	

FIG.352A

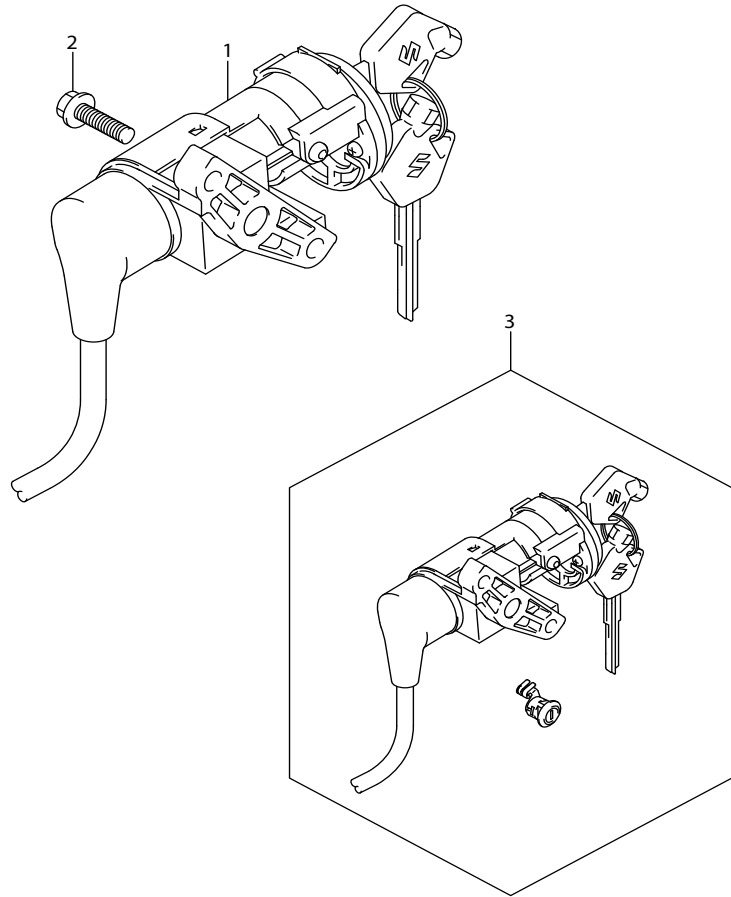


FIG. 352A (1-C-15) LOCK SET

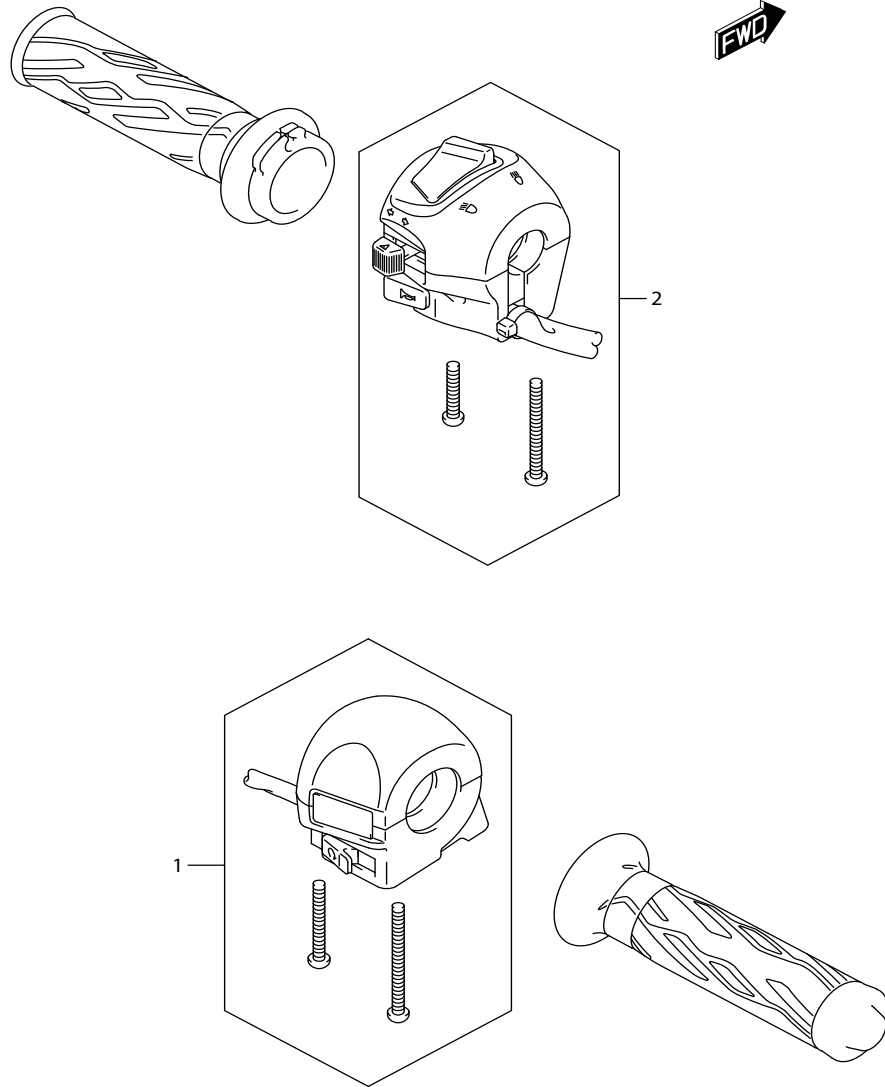
ชุดสวิทช์กุญแจ

UF110NB/NZ-N

REF.NO.	PART NO.	DESCRIPTION	ชื่ออะไหล่	Q'TY	REMARKS
1	37100-27J01-000	LOCK ASSY, STEERING	สวิทช์กุญแจ	1	
2	01560-0620A-000	BOLT	bolt	2	
3	37109-27J00-000	LOCK SET,steering	ชุดกุญแจทั้งคัน	1	

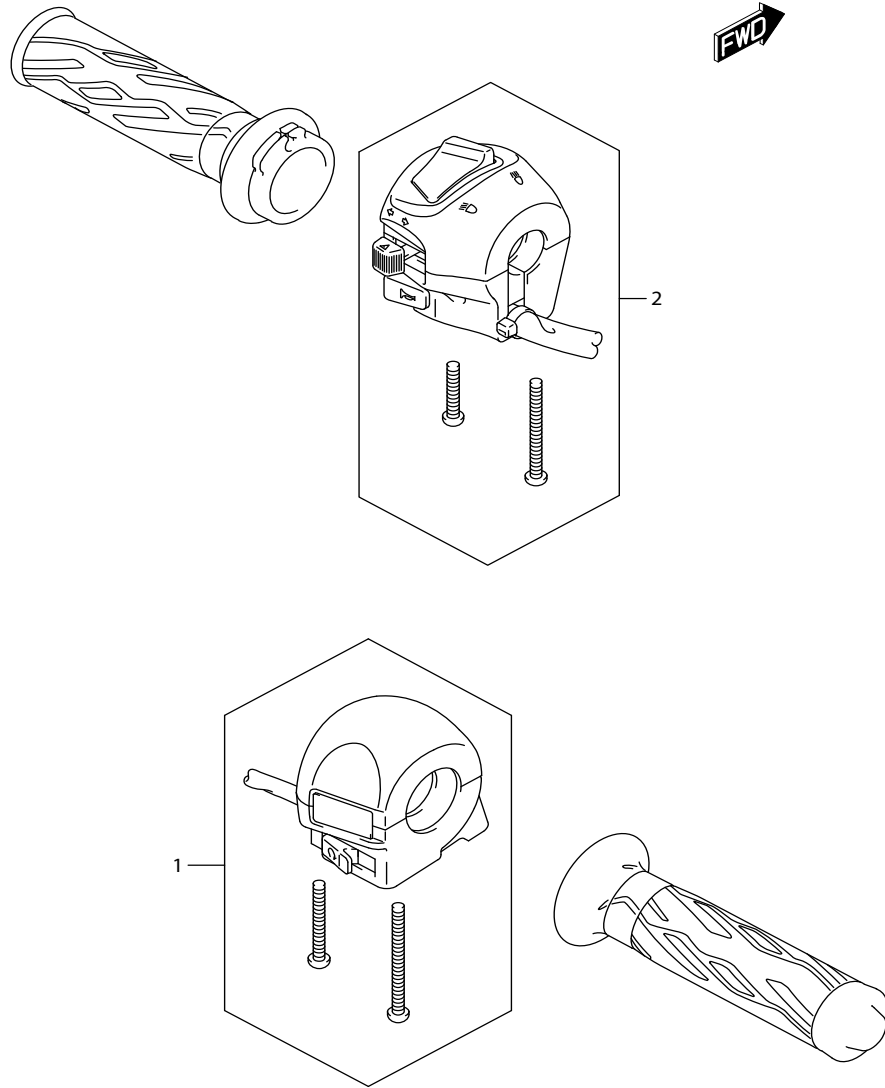
UF110NB/NZ-N

FIG.355A



REF.NO.	PART NO.	DESCRIPTION	สวิตช์แฮนด์ ชื่ออะไหล่	UF110NB-N Q'TY	REMARKS
1	37200-27J10-000	SWITCH ASSY, HANDLE RH	ชุดสวิตช์แฮนด์ ข้างขวา	1	
2	37400-41H11-000	SWITCH ASSY, HANDLE LH	ชุดสวิตช์แฮนด์ ข้างซ้าย	1	

FIG.355B



REF.NO.	PART NO.	DESCRIPTION	สวิตช์แฮนด์ ชื่ออะไหล่	UF110NZ-N	Q'TY	REMARKS
1	37200-27J30-000	SWITCH ASSY, HANDLE RH	ชุดสวิตช์แฮนด์ ข้างขวา		1	
2	37400-41H02-000	SWITCH ASSY, HANDLE LH	ชุดสวิตช์แฮนด์ ข้างซ้าย		1	

FIG.401A

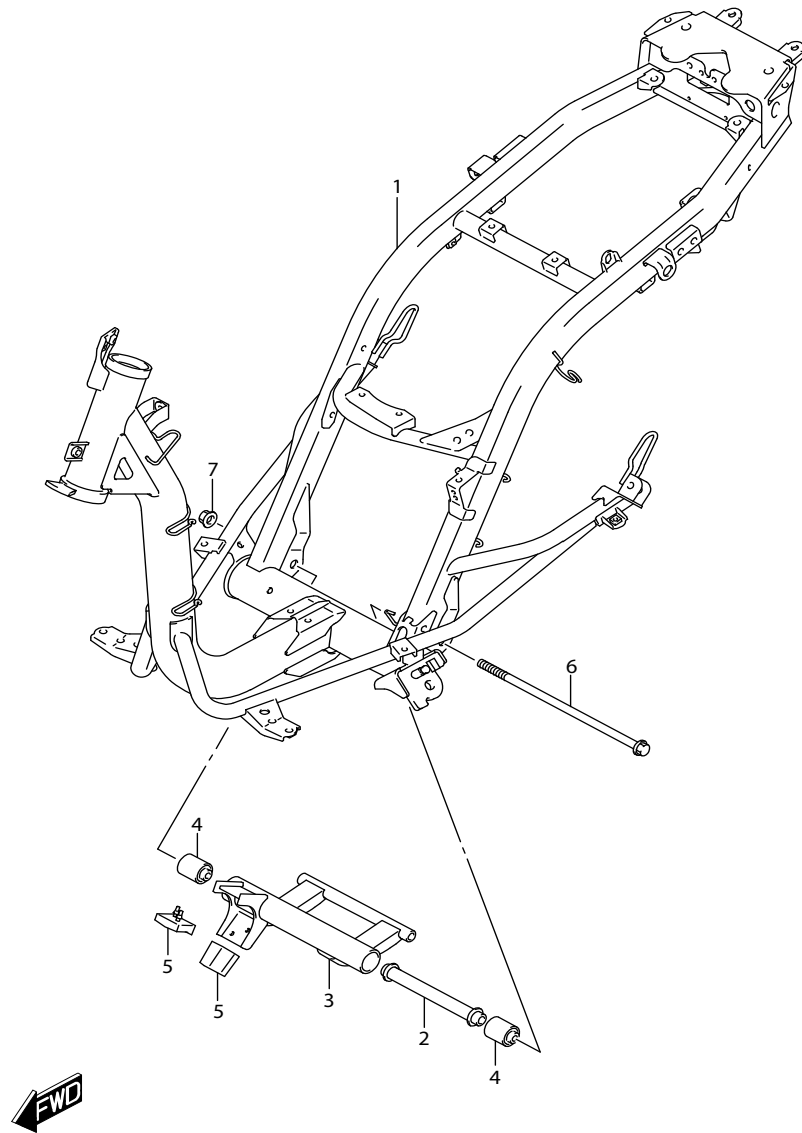
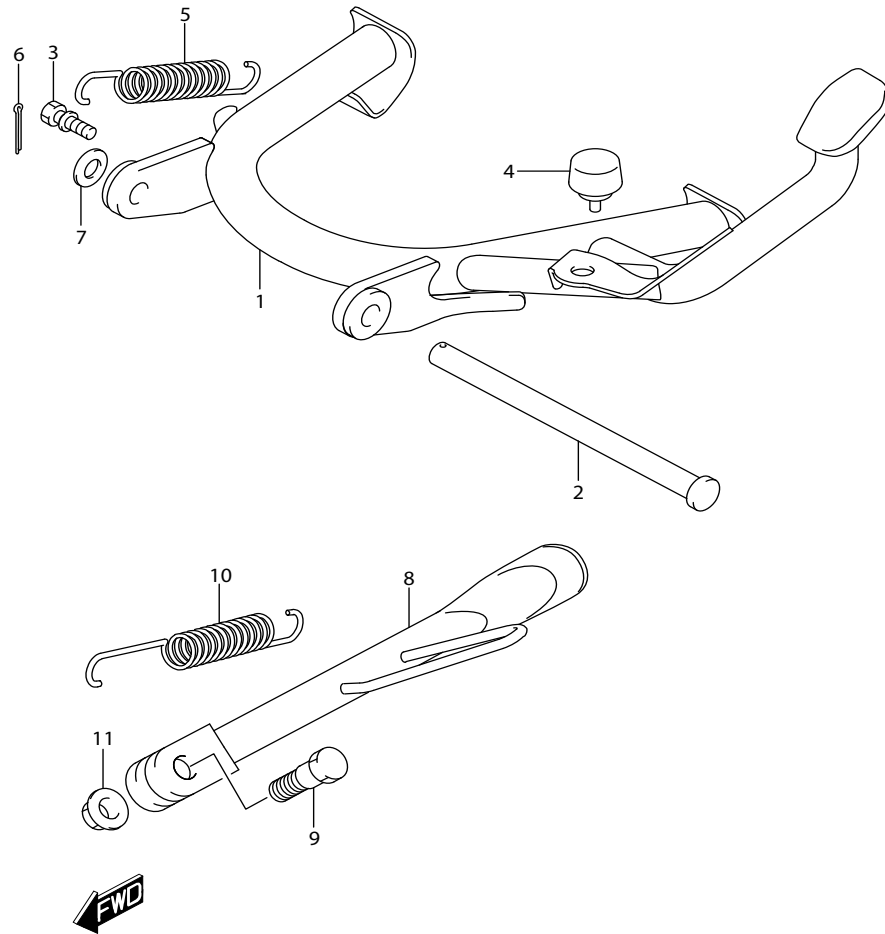


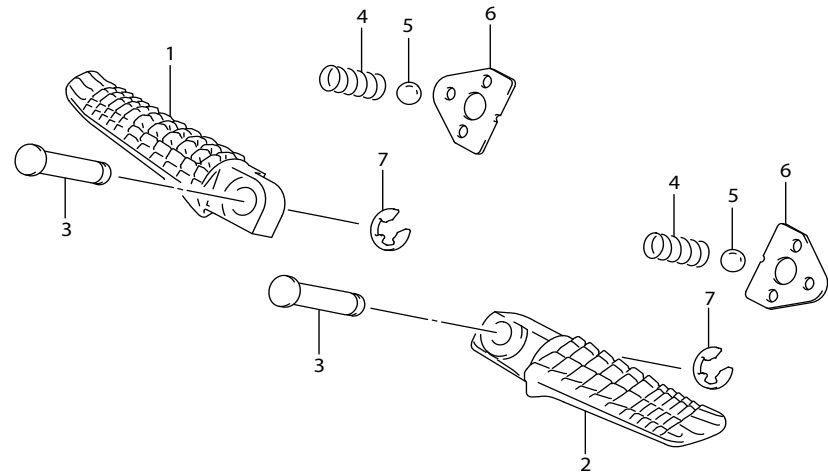
FIG. 401A (1-D-4) FRAME			ตัวถัง	UF110NB/NZ-N	
REF.NO.	PART NO.	DESCRIPTION	ชื่ออะไหล่	Q'TY	REMARKS
1	41100-27J10-000	FRAME	ตัวถัง	1	
2	41170-09J00-000	SPACER, CRANKCASE BRACKET	นุช	1	
3	41180-09J00-000	BRACKET, CRANKCASE	เหล็กยึดแทนเครื่อง	1	
4	41184-09J00-000	BUSH, CRANKCASE BRACKET	นุชแทนเครื่อง	2	
5	41185-09J00-000	CUSHION, SWING STOP	ยางรอง	2	
6	09103-10449-000	BOLT (10X260)	โบลท์	1	
7	08319-3110A-000	NUT	นัต	1	

FIG.407A



REF.NO.	PART NO.	DESCRIPTION	ขาตั้ง ชื่ออะไหล่	UF110NB/NZ-N Q'TY	REMARKS
1	42100-09J00-000	STAND, CENTER	ขาตั้งกลาง	1	
2	42211-09J00-000	SHAFT, CENTER STAND	แกนขาตั้งกลาง	1	
3	42251-46G10-000	HOOK, CENTER STAND SPRING	ขอเกี่ยวสปริงขาตั้งกลาง	1	
4	42272-09J00-000	CUSHION, CENTER STAND	ลูกยางขาตั้งกลาง	1	
5	09443-17026-000	SPRING	สปริงขาตั้งกลาง	1	
6	04111-3020A-000	PIN	ปิ่นล็อก	1	
7	08322-0110B-000	WASHER	แหวนรอง	1	
8	42310-09J00-000	STAND, PROP	ขาตั้งข้าง	1	
9	42341-09G01-000	BOLT, PROP STAND	โบลท์ขาตั้งข้าง	1	
10	42421-09J00-000	SPRING, PROP STAND	สปริงขาตั้งข้าง	1	
11	08319-3110A-000	NUT	นัตขาตั้งข้าง	1	

FIG.415A



REF.NO.	PART NO.	DESCRIPTION	เหล็กพักเท้า ชื่ออะไหล่	UF110NB/NZ-N Q'TY	REMARKS
1	43611-37H00-000	BAR, PILLION FOOTREST RH	พักเท้าหลัง ซ้ายขวา	1	
2	43621-37H00-000	BAR, PILLION FOOTREST LH	พักเท้าหลัง ซ้ายซ้าย	1	
3	09208-08017-000	PIN	สลัก	2	
4	09440-05005-000	SPRING	สปริง	2	
5	06111-07004-000	BALL	ลูกปืน	2	
6	43816-01H02-000	PLATE, PILLION FOOTREST	แผ่นรองพักเท้า	2	
7	08332-1106A-000	E RING	แหวนล็อก	2	

FIG.420A

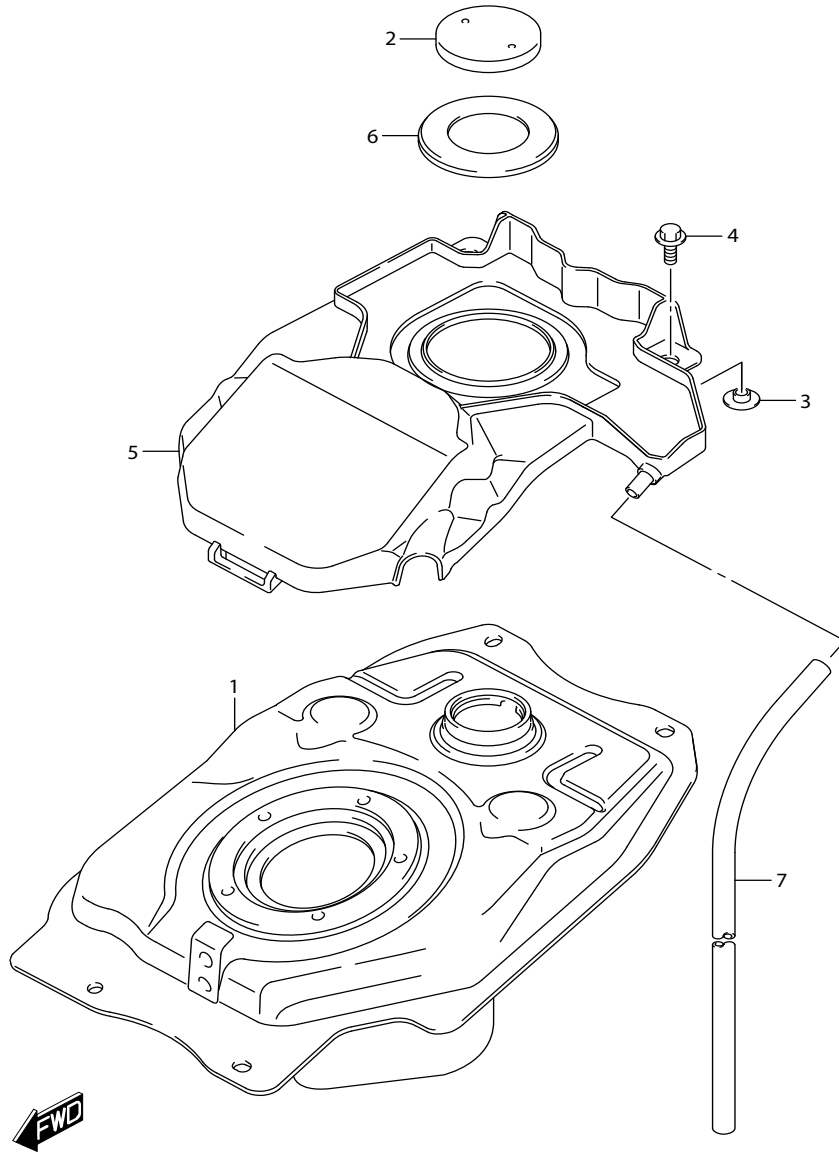
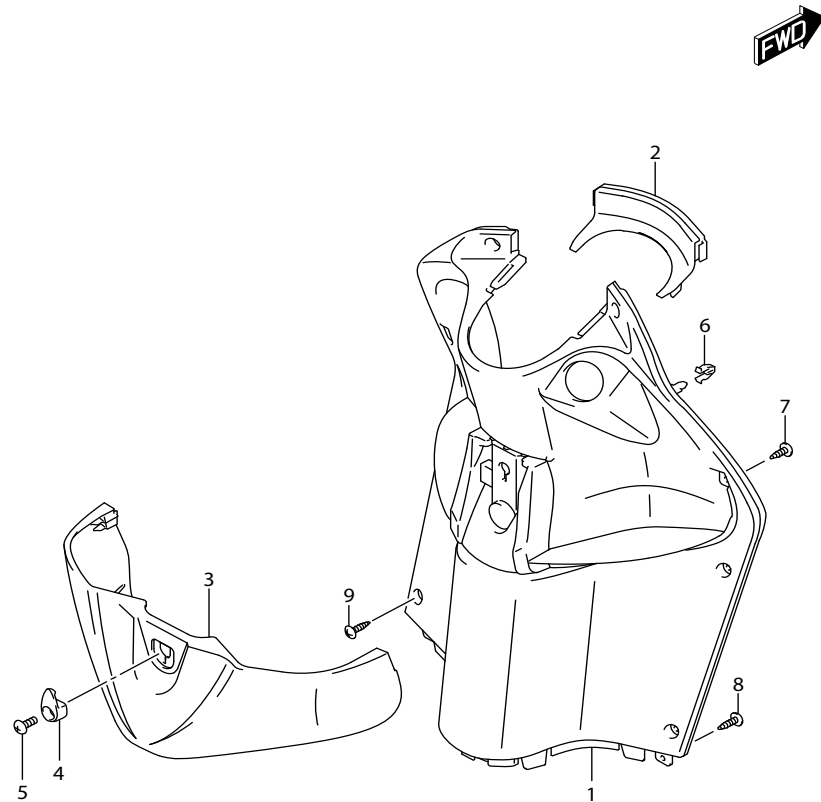


FIG. 420A (1-D-7) FUEL TANK			ถังน้ำมันเชื้อเพลิง	UF110NB/NZ-N	
REF.NO.	PART NO.	DESCRIPTION	ชื่ออะไหล่	Q'TY	REMARKS
1	44110-09J20-000	TANK, FUEL	ถังน้ำมันเชื้อเพลิง	1	
2-1	44210-09J00-000	CAP, FUEL TANK FILLER	ฝาปิดถังน้ำมันเชื้อเพลิง	1	CHANDRA NUGERAH CEMERLANG
2-2	44210-09J10-000	CAP, FUEL TANK FILLER	ฝาปิดถังน้ำมันเชื้อเพลิง	1	INDTA PRATAMAJAYA
3	44549-09J00-000	WASHER, FUEL TANK REAR	แหวนรอง	2	
4	01550-0616A-000	BOLT	bolt	2	
5	44271-09J01-000	COVER, FUEL TANK	ฝาครอบถังน้ำมันเชื้อเพลิง	1	
6	44261-41H10-000	RUBBER, FUEL TANK INLET	ยางรองถังน้ำมันเชื้อเพลิง	1	
7	09352-70113-00B	HOSE (7X11X2000)	สายระบายน้ำ	1	L:2000->760

FIG.432A



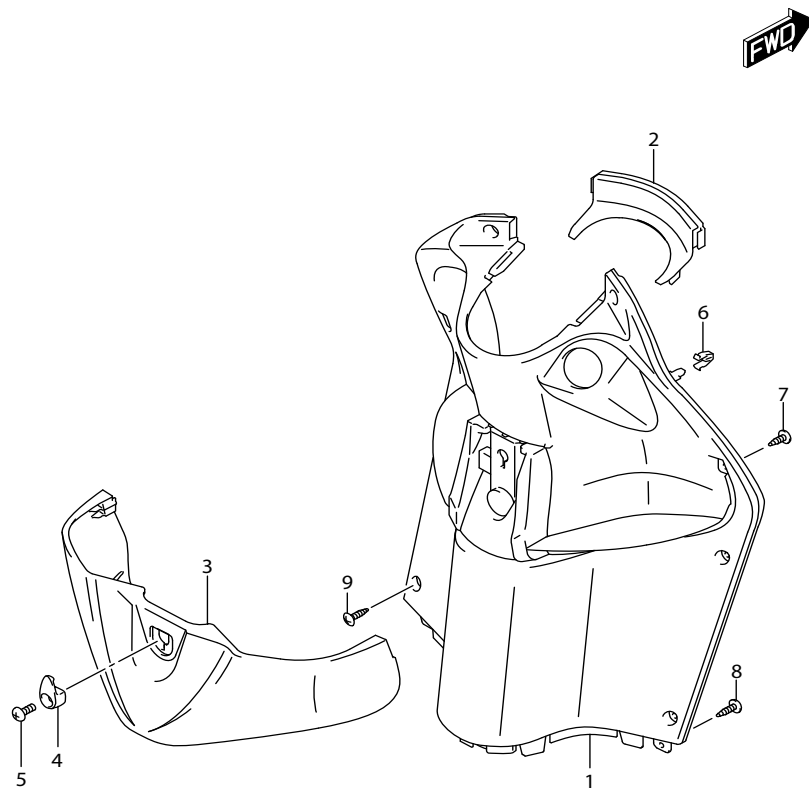
REF.NO.	PART NO.	DESCRIPTION	ชื่ออะไหล่	Q'TY	REMARKS
1	92111-27J00-YLF	COVER, LEG SHIELD (GRAY)	ฝาครอบบังลม (เทา)	1	
2	92112-27J00-YLF	COVER, LEG SHIELD UPPER (GRAY)	ฝาครอบบังลม ตัวบน (เทา)	1	
3-1	92161-27J00-YNR	RACK, LEG SHIELD (BLACK)	กล่องเอนกประสงค์ (ดำ)	1	FOR JTU,FZR
3-2	92161-27J00-YUH	RACK, LEG SHIELD (WHITE)	กล่องเอนกประสงค์ (ขาว)	1	FOR AFR
4	92171-32G00-291	HOOK, LEG SHIELD (BLACK)	ตะขอเอนกประสงค์ (ดำ)	1	
5	48217-10J00-000	SCREW, LEG SHIELD HOOK	สกรู	1	
6	09409-08326-000	CLIP	คลิปยึด	2	
7	03541-0416A-000	SCREW	สกรู	4	
8	03541-0416A-000	SCREW	สกรู	2	
9	03541-0416B-000	SCREW	สกรู	6	

COLOR : JTU=PV5(REDF),YNR(BLACK)

: AFR=PZ5(GREEN),YUH(WHITE)

: FZR=YNR(BLACK),YUJ(BLUE)

FIG.432B



REF.NO.	PART NO.	DESCRIPTION	ชื่ออะไหล่	Q'TY	REMARKS
1	92111-27J00-YLF	COVER, LEG SHIELD (GRAY)	ฝาครอบบังลม (เทา)	1	
2	92112-27J00-YLF	COVER, LEG SHIELD UPPER (GRAY)	ฝาครอบบังลม ตัวบน (เทา)	1	
3-1	92161-27J00-YNR	RACK, LEG SHIELD (BLACK)	กล่องเอนกประสงค์ (ดำ)	1	FOR AC4
3-2	92161-27J00-YUH	RACK, LEG SHIELD (WHITE)	กล่องเอนกประสงค์ (ขาว)	1	FOR AS6
4	92171-32G00-291	HOOK, LEG SHIELD (BLACK)	ตะขอเอนกประสงค์ (ดำ)	1	
5	48217-10J00-000	SCREW, LEG SHIELD HOOK	สกรู	1	
6	09409-08326-000	CLIP	คลิปยึด	2	
7	03541-0416A-000	SCREW	สกรู	4	
8	03541-0416A-000	SCREW	สกรู	2	
9	03541-0416B-000	SCREW	สกรู	6	

COLOR : AC4=W6V(SILVER),YNR(BLACK)

: AS6=YUH(WHITE),W6V(SILVER)

FIG.435A

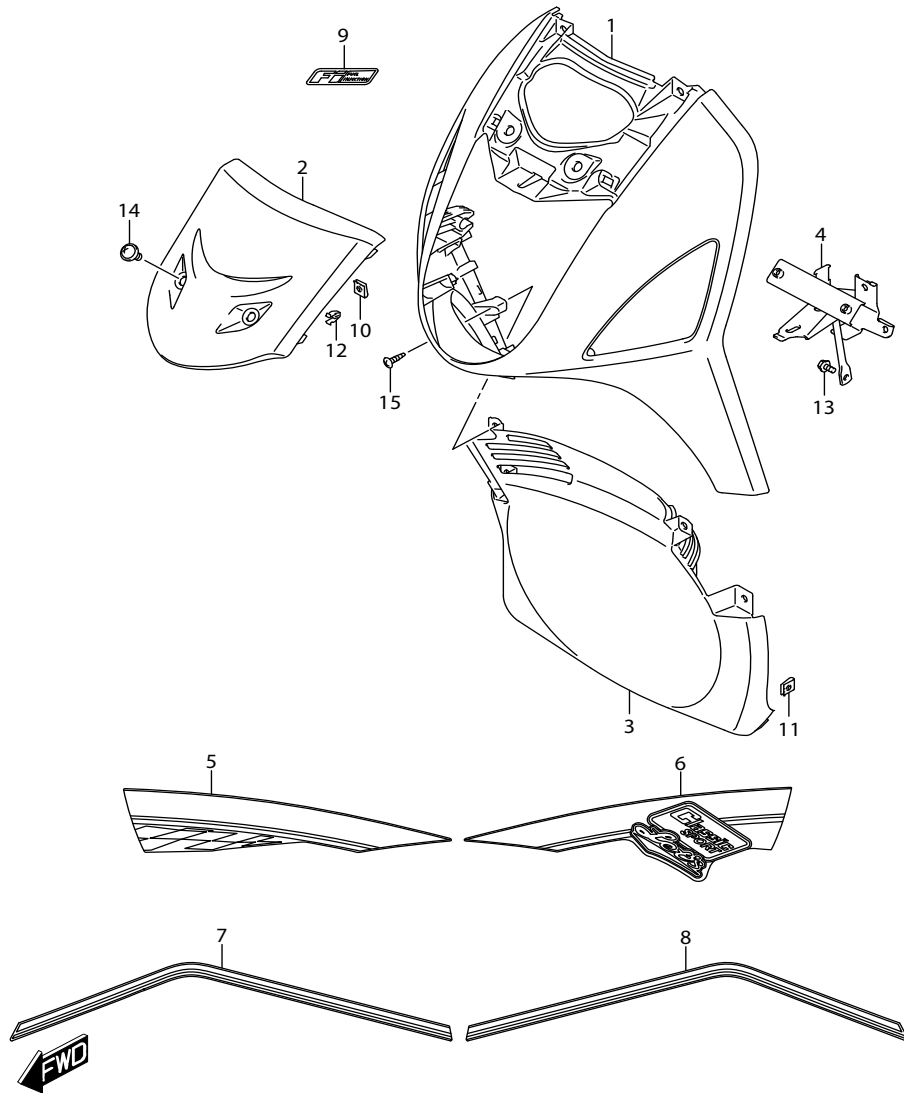


FIG. 435A (1-D-10) FRONT LEG SHIELD

บังลม ตัวหน้า UF110NB-N

REF.NO.	PART NO.	DESCRIPTION	ชื่ออะไหล่	Q'TY	REMARKS
1-1	48111-27J00-YNR	SHIELD, LEG FRONT (BLACK)	บังลมหน้า (ดำ)	1	FOR JTU,FZR
1-2	48111-27J00-YUH	SHIELD, LEG FRONT (WHITE)	บังลมหน้า (ขาว)	1	FOR AFR
2-1	48131-27J00-PV5	COVER, FRONT LEG SHIELD (RED)	ฝาครอบบังลมหน้า (แดง)	1	FOR JTU
2-2	48131-27J00-PZ5	COVER, FRONT LEG SHIELD (GREEN)	ฝาครอบบังลมหน้า (เขียว)	1	FOR AFR
2-3	48131-27J00-YUJ	COVER, FRONT LEG SHIELD (BLUE)	ฝาครอบบังลมหน้า (น้ำเงิน)	1	FOR FZR
3	48137-27J00-291	SHIELD, LEG LOWER FRONT (BLACK)	บังลมหน้า ตัวล่าง (ดำ)	1	
4	48150-27J10-000	BRACE, LEG SHIELD	เหล็กยึดบังลม	1	
5-1	68645-27J60-JTU	TAPE, LEG RH (RED/BLACK)	สติ๊กเกอร์บังลม ข้างขวา	1	
5-2	68645-27J60-AFR	TAPE, LEG RH (GREEN/WHITE)	สติ๊กเกอร์บังลม ข้างขวา	1	
5-3	68645-27J60-FZR	TAPE, LEG RH (BLACK/BLUE)	สติ๊กเกอร์บังลม ข้างขวา	1	
6-1	68655-27J60-JTU	TAPE, LEG LH (RED/BLACK)	สติ๊กเกอร์บังลม ข้างซ้าย	1	
6-2	68655-27J60-AFR	TAPE, LEG LH (GREEN/WHITE)	สติ๊กเกอร์บังลม ข้างซ้าย	1	
6-3	68655-27J60-FZR	TAPE, LEG LH (BLACK/BLUE)	สติ๊กเกอร์บังลม ข้างซ้าย	1	
7-1	68646-27J30-JTU	TAPE, LEG FRONT SIDE RH (RED/BLACK)	สติ๊กเกอร์บังลมด้านข้าง ข้างขวา	1	
7-2	68646-27J30-AFR	TAPE, LEG FRONT SIDE RH (GREEN/WHITE)	สติ๊กเกอร์บังลมด้านข้าง ข้างขวา	1	
7-3	68646-27J30-FZR	TAPE, LEG FRONT SIDE RH (BLACK/BLUE)	สติ๊กเกอร์บังลมด้านข้าง ข้างขวา	1	
8-1	68656-27J30-JTU	TAPE, LEG FRONT SIDE LH (RED/BLACK)	สติ๊กเกอร์บังลมด้านข้าง ข้างซ้าย	1	
8-2	68656-27J30-AFR	TAPE, LEG FRONT SIDE LH (GREEN/WHITE)	สติ๊กเกอร์บังลมด้านข้าง ข้างซ้าย	1	
8-3	68656-27J30-FZR	TAPE, LEG FRONT SIDE LH (BLACK/BLUE)	สติ๊กเกอร์บังลมด้านข้าง ข้างซ้าย	1	
9	68281-09J30-BYC	EMBLEM, FI (SILVER/GRAY)	สติ๊กเกอร์ "FI"	1	
10	09148-04034-000	NUT	นัต	2	
11	09148-04034-000	NUT	นัต	2	
12	09409-08326-000	CLIP	คลิปล็อก	2	
13	01550-0612A-000	BOLT	โบลท์	2	
14	51875-45H00-000	SCREW	สกรู	2	
15	03541-0416B-000	SCREW	สกรู	2	

COLOR : JTU=PV5(RED),YNR(BLACK)

: AFR=PZ5(GREEN),YUH(WHITE)

: FZR=YNR(BLACK),YUJ(BLUE)

UF110NB-N

FIG.435B

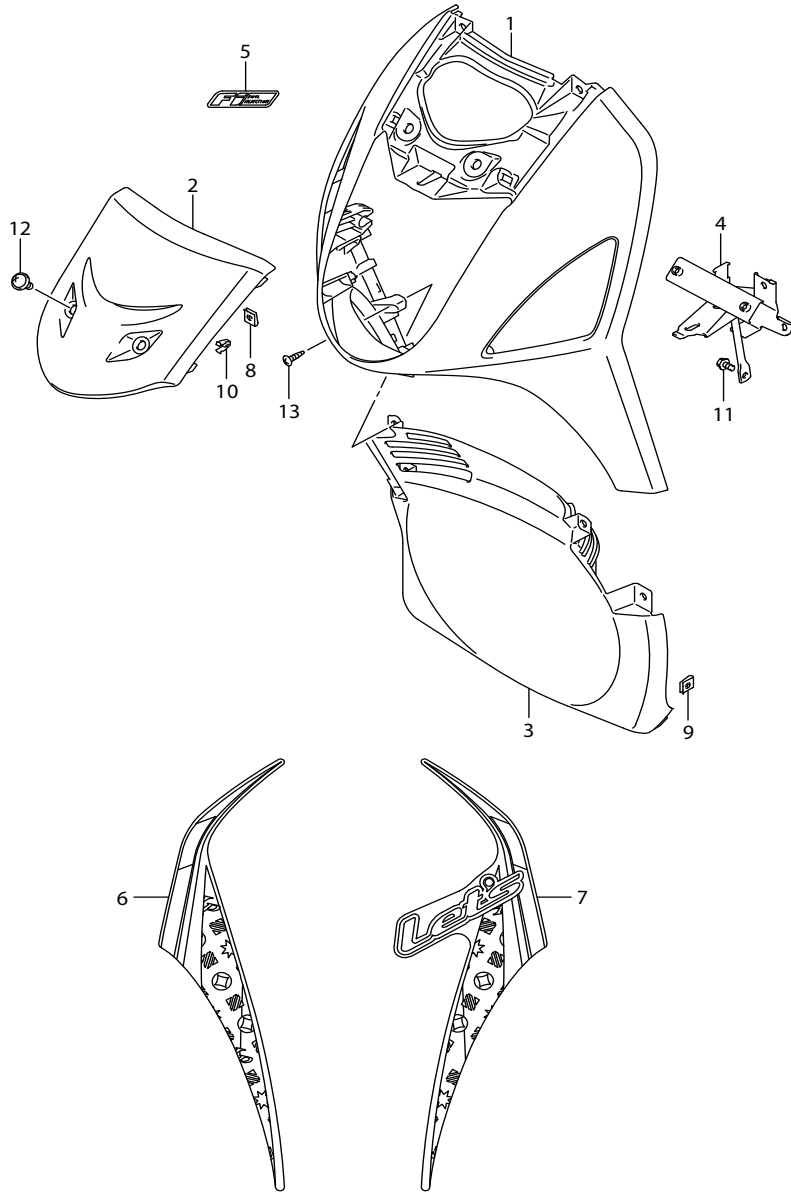


FIG. 435B (1-D-12) FRONT LEG SHIELD

บังลม ตัวหน้า UF110NZ-N

REF.NO.	PART NO.	DESCRIPTION	ชื่ออะไหล่	Q'TY	REMARKS
1-1	48111-27J00-YNR	SHIELD, LEG FRONT (WHITE)	บังลมหน้า (ขาว)	1	FOR AC4
1-2	48111-27J00-YUH	SHIELD, LEG FRONT (BLACK)	บังลมหน้า (ดำ)	1	FOR AS6
2	48131-27J00-W6V	COVER, FRONT LEG SHIELD (SILVER)	ฝาครอบบังลมหน้า (เทา)	1	
3	48137-27J00-291	SHIELD, LEG LOWER FRONT (BLACK)	บังลมหน้า ตัวล่าง (ดำ)	1	
4	48150-27J10-000	BRACE, LEG SHIELD	เหล็กยึดบังลม	1	
5	68281-09J30-BYC	EMBLEM, FI (SILVER/GRAY)	สติ๊กเกอร์ "FI"	1	
6-1	68645-27J80-AC4	TAPE, LEG FRONT RH (SILVER/BLACK)	สติ๊กเกอร์บังลม ข้างขวา	1	
6-2	68645-27J80-AS6	TAPE, LEG FRONT RH (WHITE/SILVER)	สติ๊กเกอร์บังลม ข้างขวา	1	
7-1	68655-27J80-AC4	TAPE, LEG FRONT LH (SILVER/BLACK)	สติ๊กเกอร์บังลม ข้างซ้าย	1	
7-2	68655-27J80-AS6	TAPE, LEG FRONT LH (WHITE/SILVER)	สติ๊กเกอร์บังลม ข้างซ้าย	1	
8	09148-04034-000	NUT	นัต	2	
9	09148-04034-000	NUT	นัต	2	
10	09409-08326-000	CLIP	คลิปล็อค	2	
11	01550-0612A-000	BOLT	โบลท์	2	
12	51875-45H00-000	SCREW	สกรู	2	
13	03541-0416B-000	SCREW	สกรู	2	

COLOR : AC4=W6V(SILVER),YNR(BLACK)

: AS6=YUH(WHITE),W6V(SILVER)

FIG.440A

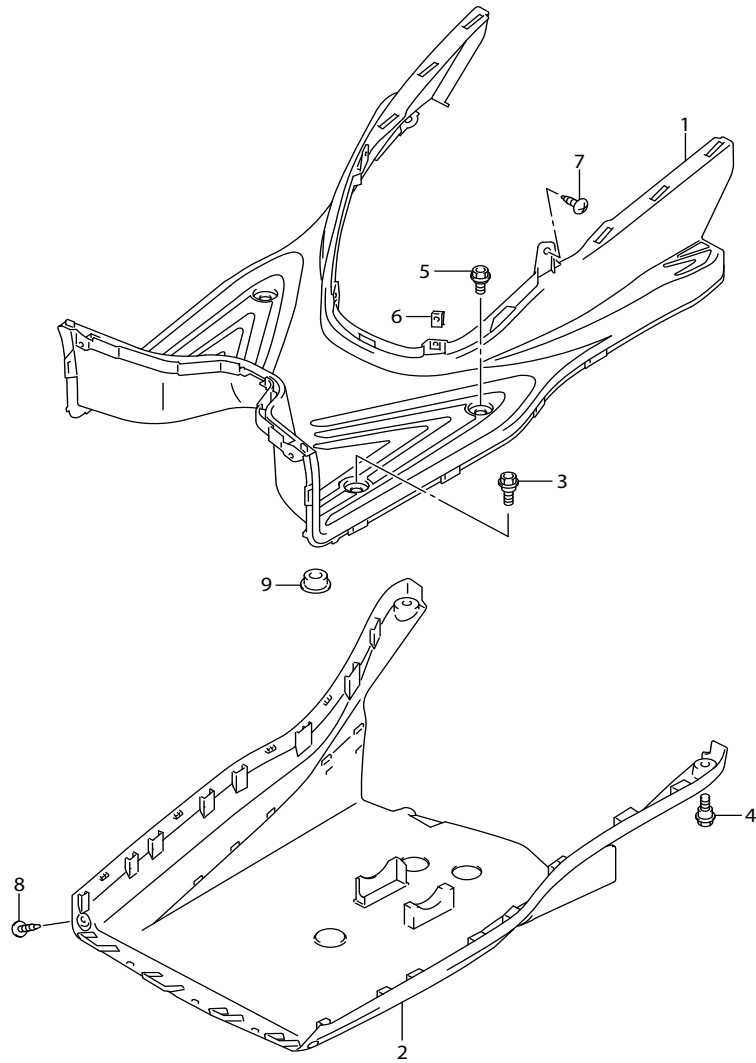


FIG. 440A (1-D-13) REAR LEG SHIELD

บังลม ตัวหลัง UF110NB/NZ-N

REF.NO.	PART NO.	DESCRIPTION	ชื่ออะไหล่	Q'TY	REMARKS
1	48121-27J00-291	SHIELD, LEG REAR (BLACK)	บังลม ตัวหลัง (ดำ)	1	
2	48138-27J00-291	SHIELD, LEG LOWER REAR (BLACK)	บังลมหลัง ตัวล่าง (ดำ)	1	
3	09111-06072-000	BOLT (6X17.8)	bolt	2	
4	09111-06072-000	BOLT (6X17.8)	bolt	2	
5	09111-06102-000	BOLT (6X14.8)	bolt	2	
6	09148-04034-000	NUT	nut	4	
7	03541-0412A-000	SCREW	screw	2	
8	03541-0416B-000	SCREW	screw	2	
9	48127-09J00-000	CUSHION	ยางรอง	1	

FIG.445A

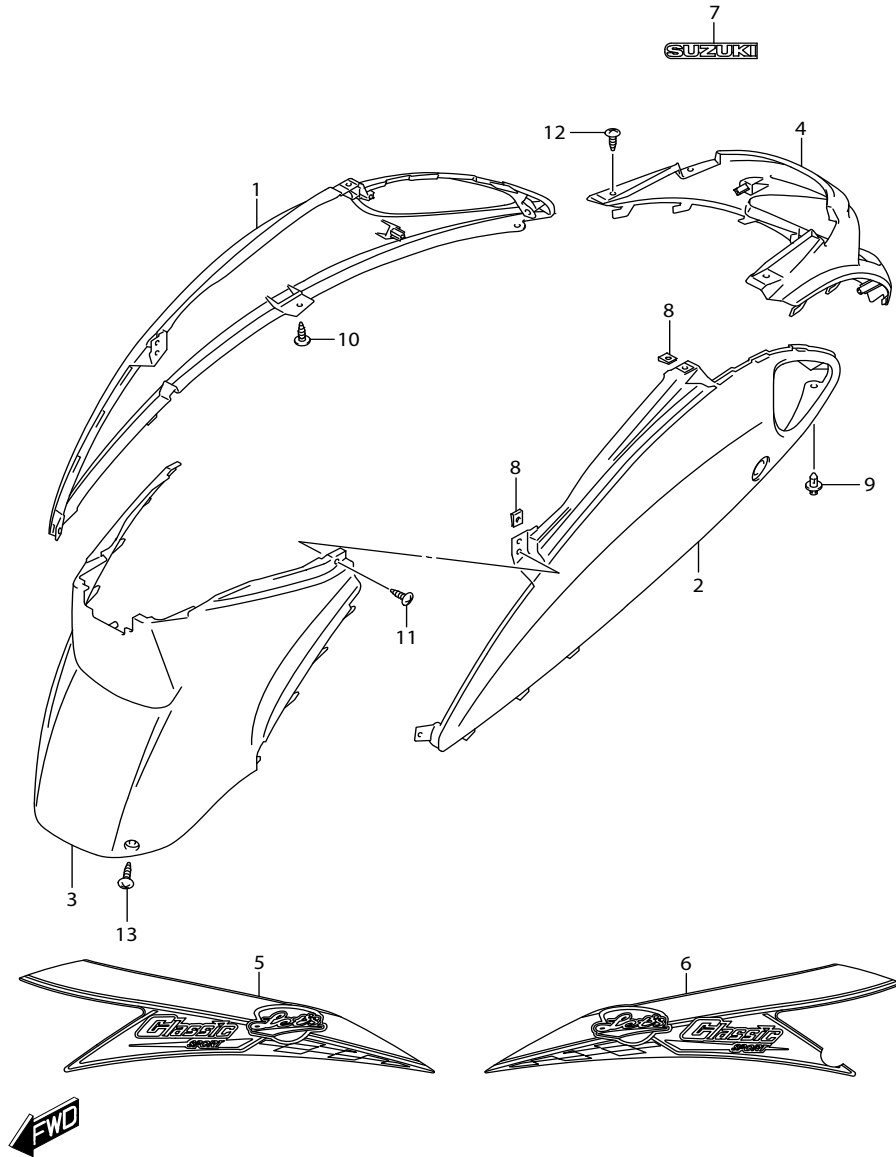


FIG. 445A (1-D-14) FRAME COVER

ฝาครอบตัวถัง UF110NB-N

REF.NO.	PART NO.	DESCRIPTION	ชื่ออะไหล่	Q'TY	REMARKS
1-1	47111-27J00-YNR	COVER, FRAME RH (BLACK)	ฝาครอบตัวถัง ข้างขวา (ดำ)	1	FOR JTU,FZR
1-2	47111-27J00-YUH	COVER, FRAME RH (WHITE)	ฝาครอบตัวถัง ข้างขวา (ขาว)	1	FOR AFR
2-1	47211-27J00-YNR	COVER, FRAME LH (BLACK)	ฝาครอบตัวถัง ข้างซ้าย (ดำ)	1	FOR JTU,FZR
2-2	47211-27J00-YUH	COVER, FRAME LH (WHITE)	ฝาครอบตัวถัง ข้างซ้าย (ขาว)	1	FOR AFR
3-1	47131-27J00-PV5	COVER, FRAME FRONT (RED)	ฝาครอบตัวถัง ด้านหน้า (แดง)	1	FOR JTU
3-2	47131-27J00-PZ5	COVER, FRAME FRONT (GREEN)	ฝาครอบตัวถัง ด้านหน้า (เขียว)	1	FOR AFR
3-3	47131-27J00-YUJ	COVER, FRAME FRONT (BLUE)	ฝาครอบตัวถัง ด้านหน้า (น้ำเงิน)	1	FOR FZR
4-1	47311-27J00-PV5	COVER, FRAME CENTER (RED)	ฝาครอบตัวถัง ตัวกลาง (แดง)	1	FOR JTU
4-2	47311-27J00-PZ5	COVER, FRAME CENTER (GREEN)	ฝาครอบตัวถัง ตัวกลาง (เขียว)	1	FOR AFR
4-3	47311-27J00-YUJ	COVER, FRAME CENTER (BLUE)	ฝาครอบตัวถัง ตัวกลาง (น้ำเงิน)	1	FOR FZR
5-1	68135-27J60-JTU	TAPE, COVER RH (RED/BLACK)	สติ๊กเกอร์ฝาครอบตัวถัง ข้างขวา	1	
5-2	68135-27J60-AFR	TAPE, COVER RH (GREEN/WHITE)	สติ๊กเกอร์ฝาครอบตัวถัง ข้างขวา	1	
5-3	68135-27J60-FZR	TAPE, COVER RH (BLACK/BLUE)	สติ๊กเกอร์ฝาครอบตัวถัง ข้างขวา	1	
6-1	68145-27J60-JTU	TAPE, COVER LH (RED/BLACK)	สติ๊กเกอร์ฝาครอบตัวถัง ข้างซ้าย	1	
6-2	68145-27J60-AFR	TAPE, COVER LH (GREEN/WHITE)	สติ๊กเกอร์ฝาครอบตัวถัง ข้างซ้าย	1	
6-3	68145-27J60-FZR	TAPE, COVER LH (BLACK/BLUE)	สติ๊กเกอร์ฝาครอบตัวถัง ข้างซ้าย	1	
7-1	68131-30D10-A8B	EMBLEM, "SUZUKI" (WHITE/RED)	ตรา "ซูซูกิ"	1	FOR JTU
7-2	68131-30D10-AG6	EMBLEM, "SUZUKI" (BLACK/GREEN)	ตรา "ซูซูกิ"	1	FOR AFR
7-3	68131-30D10-A8C	EMBLEM, "SUZUKI" (WHITE/BLUE)	ตรา "ซูซูกิ"	1	FOR FZR
8	09148-04034-000	NUT	นัต	6	
9	09409-06322-000	CLIP	คลิปล็อก	2	
10	03541-0412A-000	SCREW	สกรู	4	
11	03541-0412A-000	SCREW	สกรู	2	
12	03541-0412A-000	SCREW	สกรู	2	
13	03541-0416B-000	SCREW	สกรู	2	

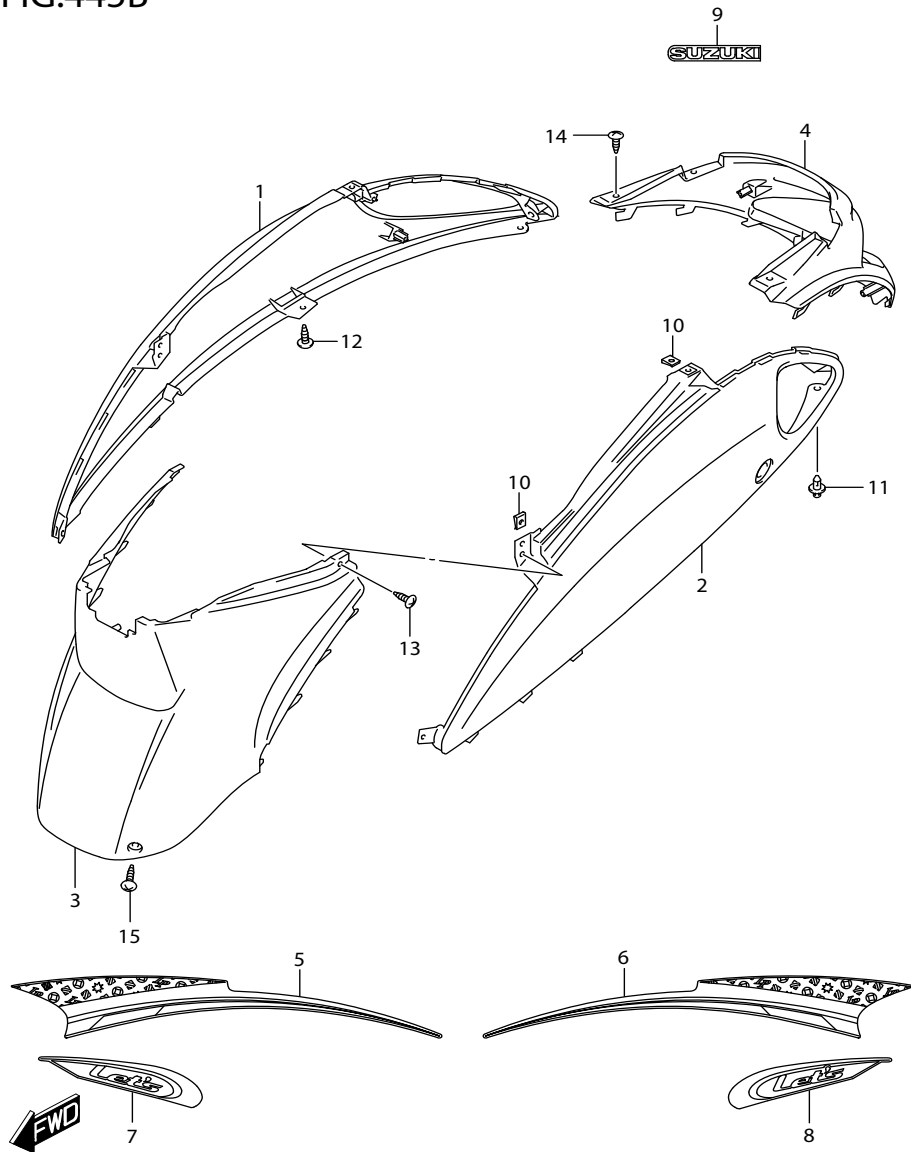
COLOR : JTU=PV5(RED),YNR(BLACK)

: AFR=PZ5(GREEN),YUH(WHITE)

: FZR=YNR(BLACK),YUJ(BLUE)

UF110NB-N

FIG.445B

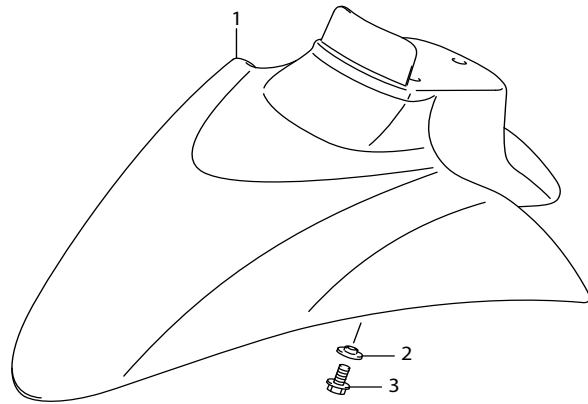


REF.NO.	PART NO.	DESCRIPTION	ชื่ออะไหล่	Q'TY	REMARKS
1-1	47111-27J00-YNR	COVER, FRAME RH (BLACK)	ฝาครอบตัวถัง ข้างขวา (ดำ)	1	FOR AC4
1-2	47111-27J00-YUH	COVER, FRAME RH (WHITE)	ฝาครอบตัวถัง ข้างขวา (ขาว)	1	FOR AS6
2-1	47211-27J00-YNR	COVER, FRAME LH (BLACK)	ฝาครอบตัวถัง ข้างซ้าย (ดำ)	1	FOR AC4
2-2	47211-27J00-YUH	COVER, FRAME LH (WHITE)	ฝาครอบตัวถัง ข้างซ้าย (ขาว)	1	FOR AS6
3	47131-27J00-YLF	COVER, FRAME FRONT (GRAY)	ฝาครอบตัวถัง ด้านหน้า (เทา)	1	
4	47311-27J00-W6V	COVER, FRAME CENTER (SILVER)	ฝาครอบตัวถัง ตัวกลาง (เทา)	1	
5-1	68135-27J80-AC4	TAPE, COVER RH (SILVER/BLACK)	สติ๊กเกอร์ฝาครอบตัวถัง ข้างขวา	1	
5-2	68135-27J80-AS6	TAPE, COVER RH (WHITE/SILVER)	สติ๊กเกอร์ฝาครอบตัวถัง ข้างขวา	1	
6-1	68145-27J80-AC4	TAPE, COVER LH (SILVER/BLACK)	สติ๊กเกอร์ฝาครอบตัวถัง ข้างซ้าย	1	
6-2	68145-27J80-AS6	TAPE, COVER LH (WHITE/SILVER)	สติ๊กเกอร์ฝาครอบตัวถัง ข้างซ้าย	1	
7	68131-27J00-000	EMBLEM, FRAME COVER RH	โลโก้ "เล็ทส์" ฝาครอบตัวถังขวา	1	
8	68141-27J00-000	EMBLEM, FRAME COVER LH	สติ๊กเกอร์ฝาครอบตัวถังซ้าย	1	
9	68131-30D10-AC4	EMBLEM, "SUZUKI" (SILVER/BLACK)	ตรา "ซุซูกิ"	1	
10	09148-04034-000	NUT	นัต	6	
11	09409-06322-000	CLIP	คลิปล็อก	2	
12	03541-0412A-000	SCREW	สกรู	4	
13	03541-0412A-000	SCREW	สกรู	2	
14	03541-0412A-000	SCREW	สกรู	2	
15	03541-0416B-000	SCREW	สกรู	2	

COLOR : AC4=W6V(SILVER),YNR(BLACK)
 : AS6=YUH(WHITE),W6V(SILVER)

FIG.460A

FIG. 460A (1-E-2) FRONT FENDER			บังโคลนหน้า	UF110NB-N	
REF.NO.	PART NO.	DESCRIPTION	ชื่ออะไหล่	Q'TY	REMARKS
1-1	53111-27J00-YNR	FENDER, FRONT (BLACK)	บังโคลนหน้า (ดำ)	1	FOR JTU,FZR
1-2	53111-27J00-YUH	FENDER, FRONT (BLUE)	บังโคลนหน้า (ขาว)	1	FOR AFR
2	09169-06071-000	WASHER	แหวนรอง	3	
3	01550-0612A-000	BOLT	ไม้ลท์	3	



COLOR : JTU=PV5(REDF),YNR(BLACK)

: AFR=PZ5(GREEN),YUH(WHITE)

: FZR=YNR(BLACK),YUJ(BLUE)



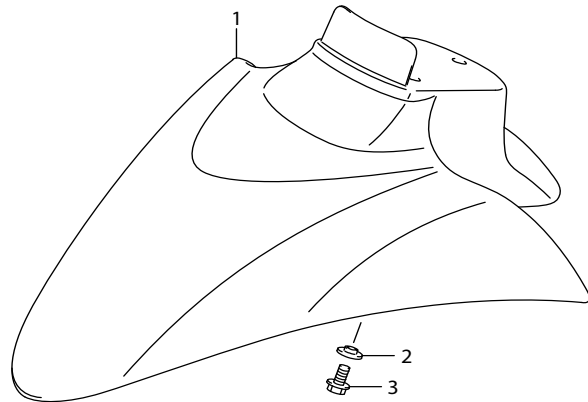
FIG.460B

FIG. 460B (1-E-3) FRONT FENDER

บังโคลนหน้า

UF110NZ-N

REF.NO.	PART NO.	DESCRIPTION	ชื่ออะไหล่	Q'TY	REMARKS
1-1	53111-27J00-YNR	FENDER, FRONT (BLACK)	บังโคลนหน้า (ดำ)	1	FOR AC4
1-2	53111-27J00-YUH	FENDER, FRONT (WHITE)	บังโคลนหน้า (ขาว)	1	FOR AS6
2	09169-06071-000	WASHER	แหวนรอง	3	
3	01550-0612A-000	BOLT	ไม้ลท์	3	

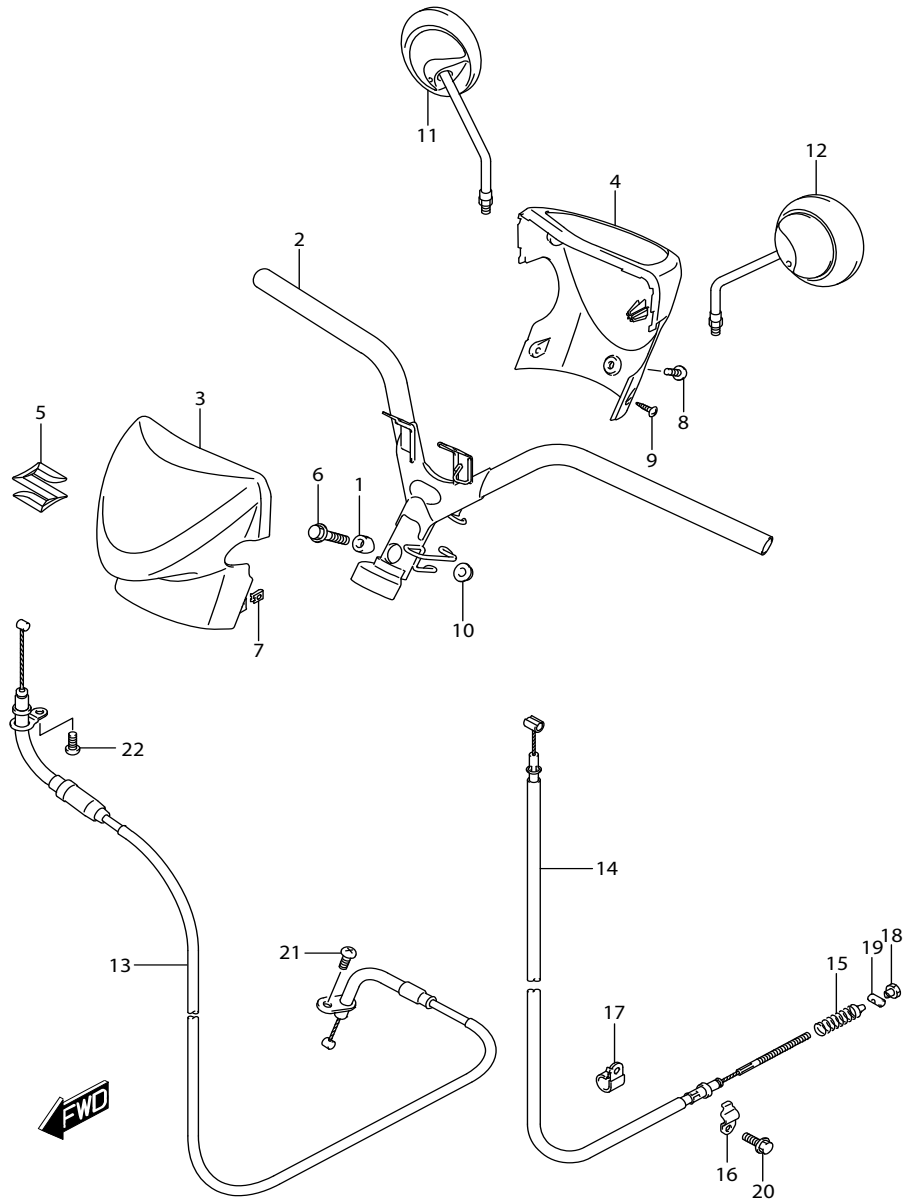


COLOR : AC4=W6V(SILVER),YNR(BLACK)

: AS6=YUH(WHITE),W6V(SILVER)



FIG.462A



REF.NO.	PART NO.	DESCRIPTION	ชื่ออะไหล่	Q'TY	REMARKS
1	51358-09G00-000	STOPPER, HANDLEBAR	ตัวล็อคแฮนด์	1	
2	56110-27J00-000	HANDLEBAR	แฮนด์	1	
3-1	56311-27J00-PV5	COVER, HANDLE FRONT (RED)	ฝาครอบแฮนด์ ตัวหน้า (แดง)	1	FOR JTU
3-2	56311-27J00-PZ5	COVER, HANDLE FRONT (GREEN)	ฝาครอบแฮนด์ ตัวหน้า (เขียว)	1	FOR AFR
3-3	56311-27J00-YUJ	COVER, HANDLE FRONT (BLUE)	ฝาครอบแฮนด์ ตัวหน้า (น้ำเงิน)	1	FOR FZR
4	56321-27J01-YLF	COVER, HANDLE REAR (GRAY)	ฝาครอบแฮนด์ ตัวหลัง	1	
5	68211-16H00-000	EMBLEM, "S"	ตรา " S "	1	
6	09103-10126-000	BOLT (10X48)	โบลท์	1	
7	09148-04034-000	NUT	นัต	2	
8	02142-0512B-000	SCREW	สกรู	1	
9	03541-0412B-000	SCREW	สกรู	4	
10	08319-3110A-000	NUT	นัต	1	
11-1	56500-27J40-PV5	MIRROR ASSY, REAR VIEW RH (RED)	กระจกมองหลัง ด้านขวา (แดง)	1	FOR JTU
11-2	56500-27J40-PZ5	MIRROR ASSY, REAR VIEW RH (GREEN)	กระจกมองหลัง ด้านขวา (เขียว)	1	FOR AFR
11-3	56500-27J40-YUJ	MIRROR ASSY, REAR VIEW RH (BLUE)	กระจกมองหลัง ด้านขวา (น้ำเงิน)	1	FOR FZR
12-1	56600-27J40-PV5	MIRROR ASSY, REAR VIEW LH (RED)	กระจกมองหลัง ด้านซ้าย (แดง)	1	FOR JTU
12-2	56600-27J40-PZ5	MIRROR ASSY, REAR VIEW LH (GREEN)	กระจกมองหลัง ด้านซ้าย (เขียว)	1	FOR AFR
12-3	56600-27J40-YUJ	MIRROR ASSY, REAR VIEW LH (BLUE)	กระจกมองหลัง ด้านซ้าย (น้ำเงิน)	1	FOR FZR
13	58300-27J10-000	CABLE ASSY, THROTTLE	สายเร่ง	1	
14	58510-27J00-000	CABLE, REAR BRAKE	สายเบรคหลัง	1	
15	58562-09J00-000	SPRING, REAR BRAKE CABLE	สปริง	1	
16	58575-09J00-000	PLATE, REAR BRAKE CABLE	เหล็กยึดสายเบรคหลัง	1	
17	58577-46G30-000	CLAMP	เข็มขัดรัดสายเบรคหน้า	1	
18	09150-06010-000	NUT	นัต	1	
19	09209-11002-000	PIN (11X18)	สลัก	1	
20	01547-0610A-000	BOLT	โบลท์	1	
21	02112-0510A-000	SCREW	สกรู	1	
22	02112-0512A-000	SCREW	สกรู	1	

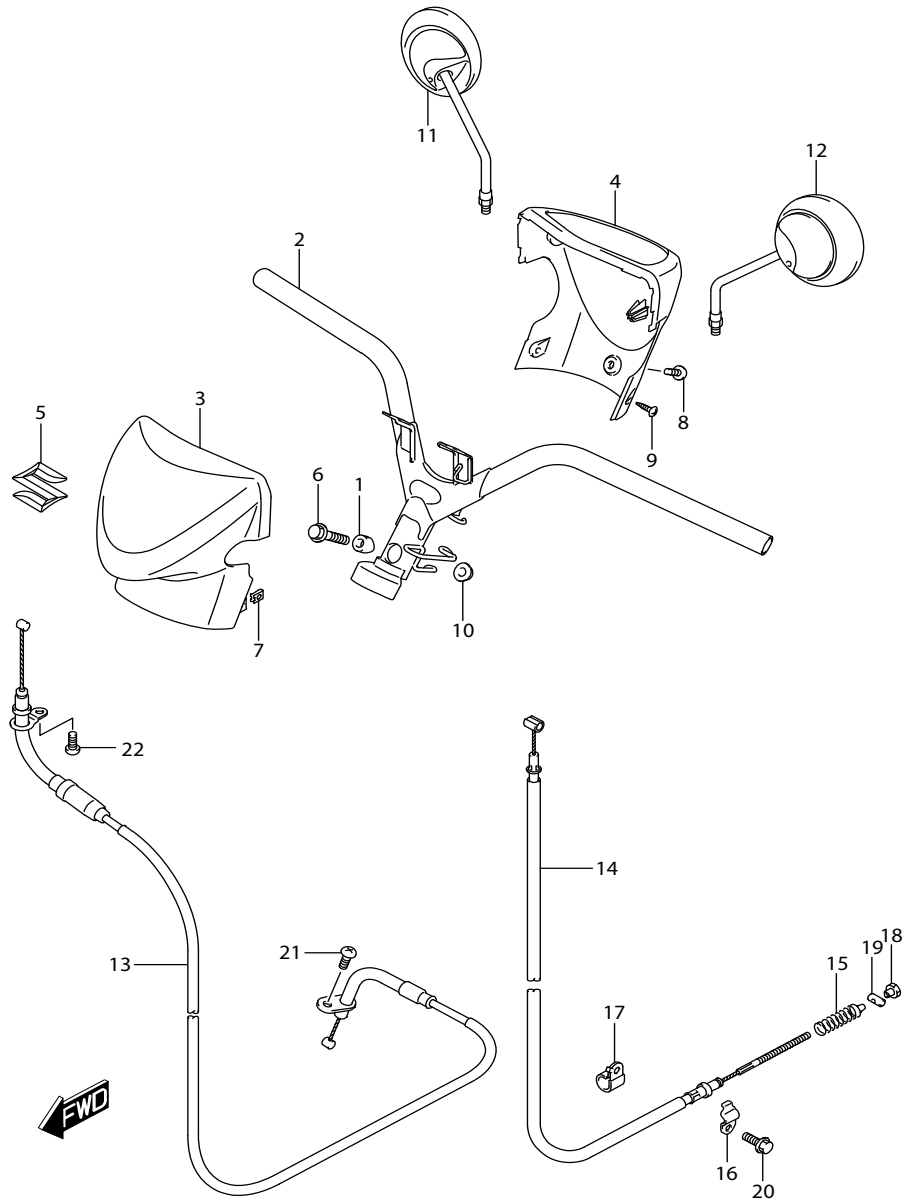
COLOR : JTU=PV5(RED),YNR(BLACK)

: AFR=PZ5(GREEN),YUH(WHITE)

: FZR=YNR(BLACK),YUJ(BLUE)

UF110NB-N

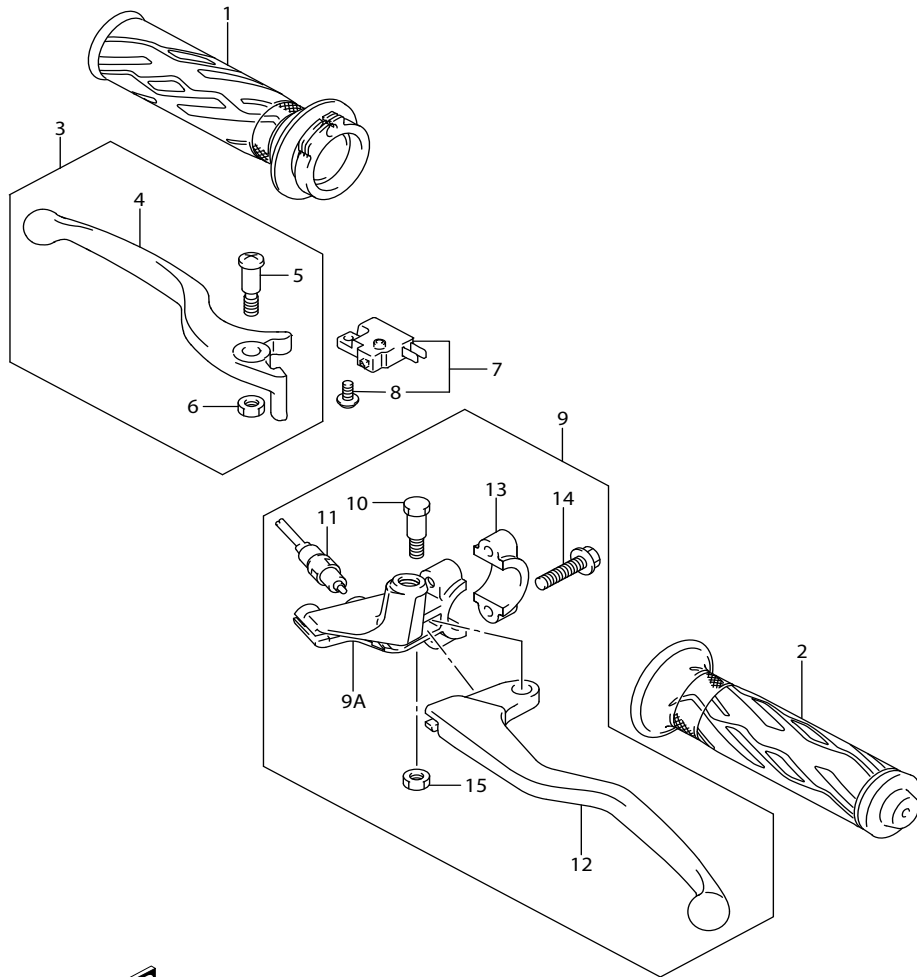
FIG.462B



REF.NO.	PART NO.	DESCRIPTION	ชื่ออะไหล่	Q'TY	REMARKS
1	51358-09G00-000	STOPPER, HANDLEBAR	ตัวล็อคแฮนด์	1	
2	56110-27J00-000	HANDLEBAR	แฮนด์	1	
3	56311-27J00-W6V	COVER, HANDLE FRONT (SILVER)	ฝาครอบแฮนด์ ตัวหน้า (เทา)	1	
4	56321-27J01-YLF	COVER, HANDLE REAR (GRAY)	ฝาครอบแฮนด์ ตัวหลัง (เทา)	1	
5	68211-16H00-000	EMBLEM, "S"	ตรา " S "	1	
6	09103-10126-000	BOLT (10X48)	โบลท์	1	
7	09148-04034-000	NUT	นัต	2	
8	02142-0512B-000	SCREW	สกรู	1	
9	03541-0412B-000	SCREW	สกรู	4	
10	08319-3110A-000	NUT	นัต	1	
11	56500-27J20-000	MIRROR ASSY, REAR VIEW RH	กระจกมองหลัง ด้านขวา	1	
12	56600-27J20-000	MIRROR ASSY, REAR VIEW LH	กระจกมองหลัง ด้านซ้าย	1	
13	58300-27J10-000	CABLE ASSY, THROTTLE	สายเร่ง	1	
14	58510-27J00-000	CABLE, REAR BRAKE	สายเบรคหลัง	1	
15	58562-09J00-000	SPRING, REAR BRAKE CABLE	สปริง	1	
16	58575-09J00-000	PLATE, REAR BRAKE CABLE	เหล็กยึดสายเบรคหลัง	1	
17	58577-46G30-000	CLAMP	เข็มขัดรัดสายเบรคหน้า	1	
18	09150-06010-000	NUT	นัต	1	
19	09209-11002-000	PIN (11X18)	สลัก	1	
20	01547-0610A-000	BOLT	โบลท์	1	
21	02112-0510A-000	SCREW	สกรู	1	
22	02112-0512A-000	SCREW	สกรู	1	

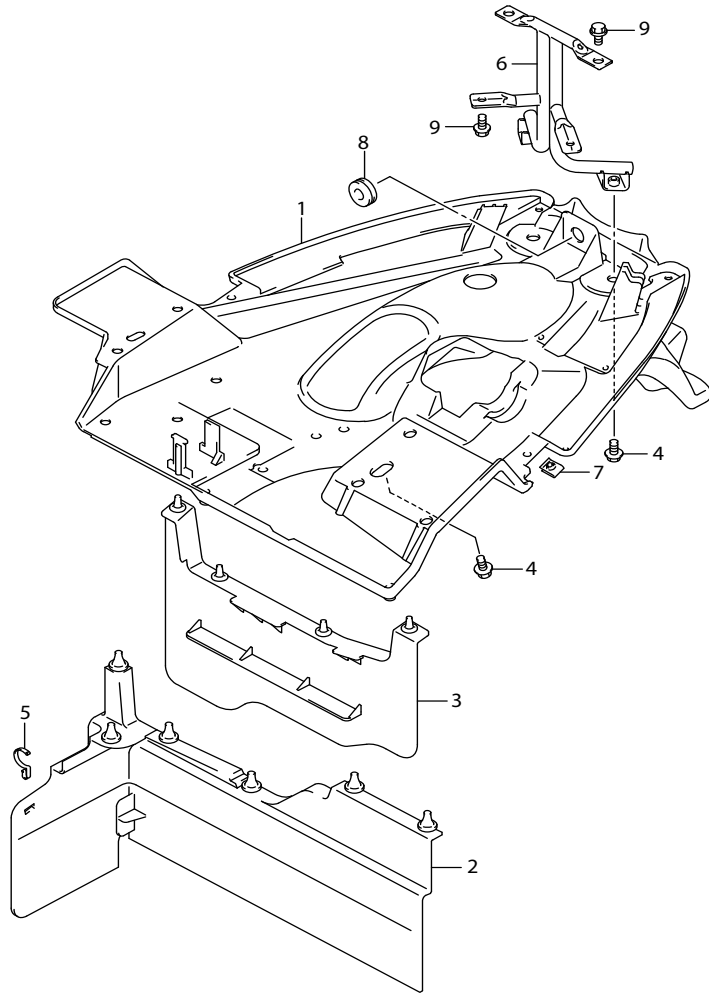
COLOR : AC4=W6V(SILVER),YNR(BLACK)
 : AS6=YUH(WHITE),W6V(SILVER)

FIG.467A



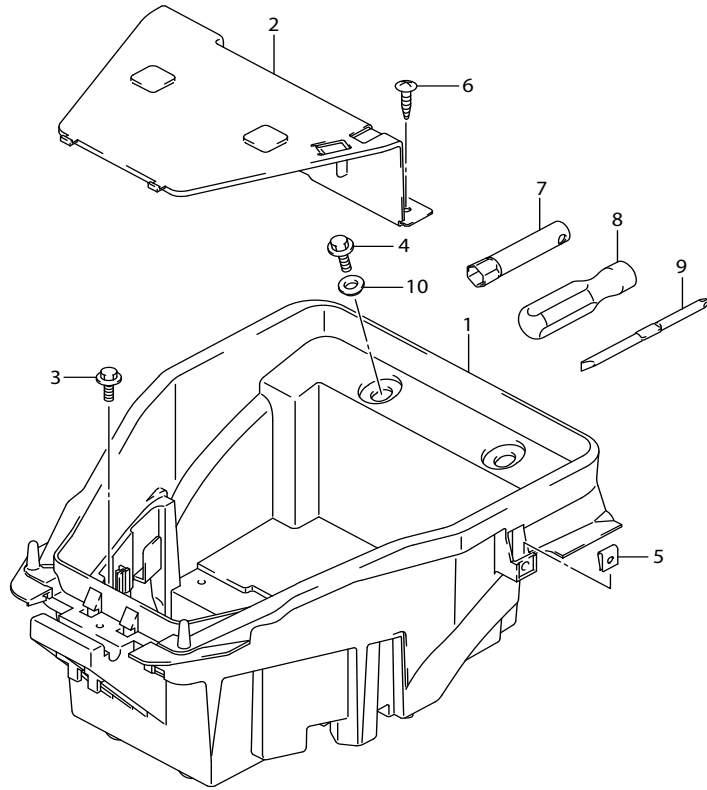
REF.NO.	PART NO.	DESCRIPTION	ชื่ออะไหล่	Q'TY	REMARKS
1	57110-41H30-000	GRIP, THROTTLE	ปลดกคันเร่ง	1	
2	57211-41H20-000	GRIP LH	ปลดกแฮนด์ ซ้างซ้าย	1	
3	57300-09J00-000	LEVER ASSY, BRAKE	ชุดมือเบรคหน้า	1	
4	57421-09J00-000	.LEVER, BRAKE	.มือเบรคหน้า	1	
5	57431-29C20-000	.BOLT, BRAKE LEVER PIVOT	.โบลท์	1	
6	08319-2106A-000	.NUT	.นัต	1	
7	57460-09J00-000	SWITCH ASSY, STOP	สวิทช์ไฟเบรคหน้า	1	
8	57465-17C00-000	.SCREW	.สกรู	1	
9	57500-13H50-000	LEVER ASSY, RR BRAKE & SWITCH	ชุดมือเบรคหลัง	1	
9A	57511-13H10-000	.HOLDER,brake lever	.ขาจับมือเบรคหลัง	1	
10	57431-13H10-000	.BOLT, BRAKE LEVER PIVOT	.โบลท์	1	
11	57470-10J00-000	.SWITCH ASSY, BRAKE	.สวิทช์ไฟเบรคหลัง	1	
12	57621-13H10-000	.LEVER, REAR BRAKE	.มือเบรคหลัง	1	
13	59671-13H10-000	.HOLDER	.ประกบกับขาจับมือเบรคหลัง	1	
14	01547-0625A-000	.BOLT	.โบลท์	2	
15	08319-2106A-000	.NUT	.นัต	1	

FIG.474A



REF.NO.	PART NO.	DESCRIPTION	ชื่ออะไหล่	Q'TY	REMARKS
1	63111-27J10-000	FENDER, REAR	บังโคลนหลัง ตัวหลัง	1	
2	63411-27J00-000	MUDGUARD, REAR FENDER FRONT	ยางรองบังโคลนหลัง	1	
3	63412-09J00-000	MUDGUARD, REAR FENDER REAR	ยางรองบังโคลนหลัง	1	
4	09111-06106-000	BOLT (6X12)	ไข้ลท์	4	
5	63413-09J10-000	CLAMP, MUDGUARD	ตัวรัดสาย	1	
6	63510-27J00-000	BRACE, REAR FENDER	เหล็กยึดบังโคลนหลัง	1	
7	09148-04034-000	NUT	น้ด	2	
8	09320-08018-000	CUSHION	ยางรอง	1	
9	01550-0612A-000	BOLT	ไข้ลท์	4	

FIG.478A



REF.NO.	PART NO.	DESCRIPTION	กล่องเอนกประสงค์ ชื่ออะไหล่	UF110NB/NZ-N Q'TY	REMARKS
1	92211-27J01-000	BOX, LUGGAGE	กล่องเอนกประสงค์ ได้เบาะ	1	
2	92212-27J00-000	LID, BATTERY BOX	ฝาปิดกล่องแบตเตอรี่	1	
3	09111-06109-000	BOLT (6X14.8)	bolt	2	
4	01550-0616A-000	BOLT	bolt	2	
5	09148-04034-000	NUT	nut	2	
6	03541-0516A-000	SCREW	สกรู	2	
7	96512-10J00-000	SPANNER, BOX (16)	ประแจถอดหัวเทียน	1	
8	09814-00016-000	DRIVER GRIP	ด้ามจับไขควง	1	
9	09814-00030-000	DRIVER, (+)(-)	ไขควง	1	
10	44549-09J10-000	WASHER	แหวนรอง	2	

FIG.496A

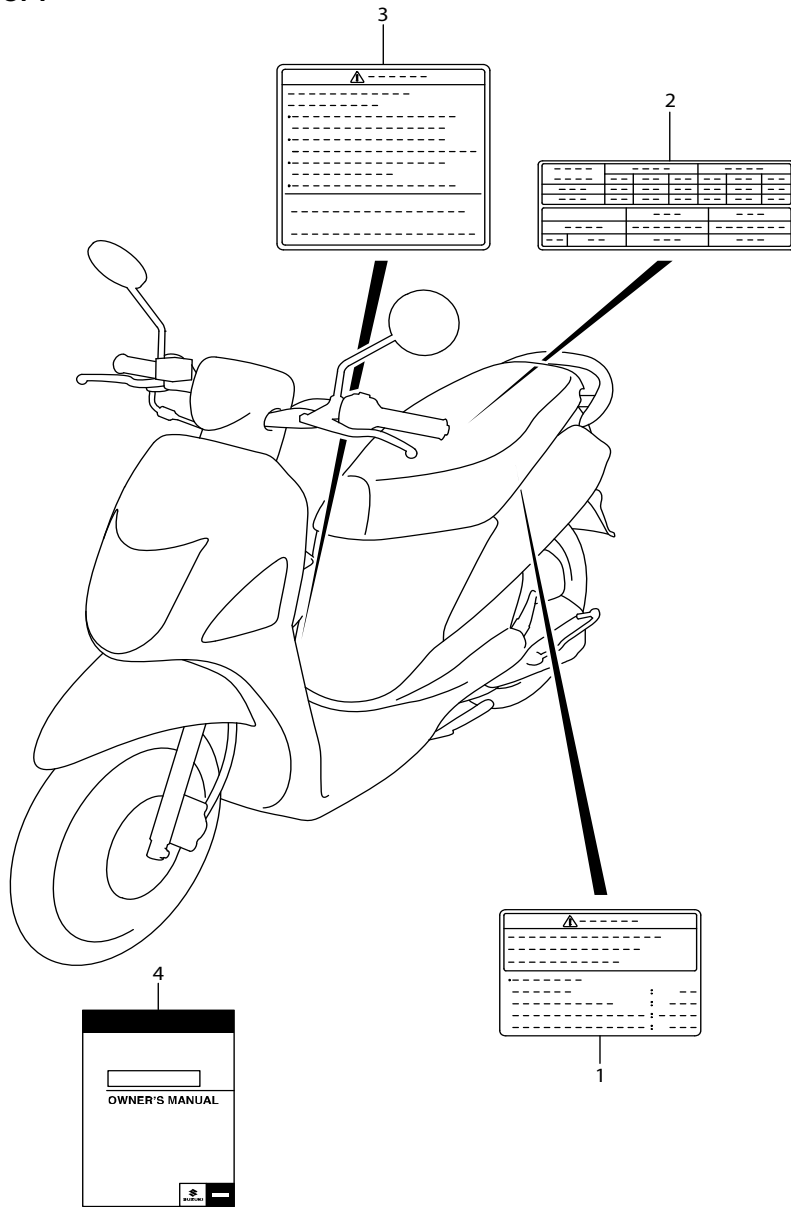


FIG. 496A (1-E-10) LABEL			สติ๊กเกอร์คำเตือน	UF110NB-N	
REF.NO.	PART NO.	DESCRIPTION	ชื่ออะไหล่	Q'TY	REMARKS
1	68911-09JJ0-000	LABEL, LOADING CAPACITY	สติ๊กเกอร์คำเตือน การรับน้ำหนักบรรทุก	1	
2	68332-04KL0-000	LABEL, TIRE INFORMATION	สติ๊กเกอร์คำเตือน การใช้ลมยาง	1	
3	68319-09JJ0-000	LABEL, GENERAL WARNING	ป้ายคำเตือนเกี่ยวกับการใช้งานทั่วไป	1	
4	99011-27J52-14A	MANUAL, OWNER'S	คู่มือการใช้รถจักรยานยนต์	1	

FIG.496B

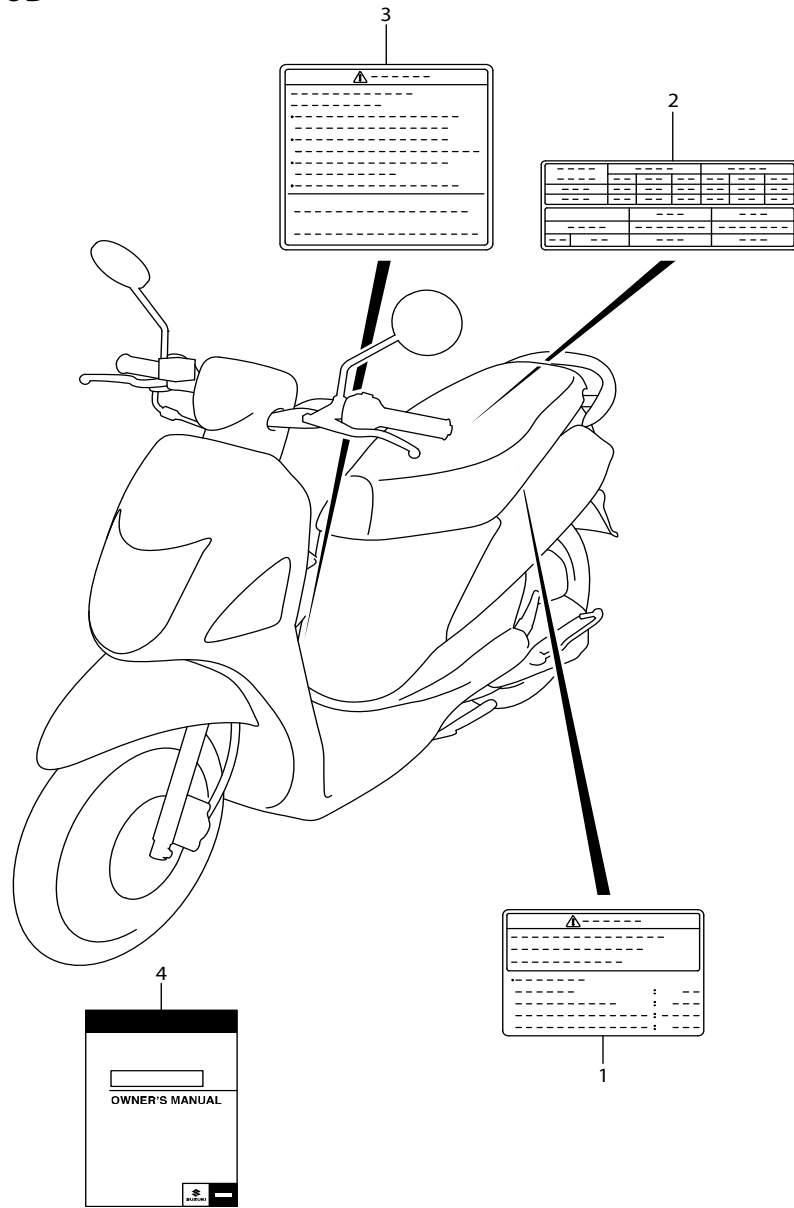
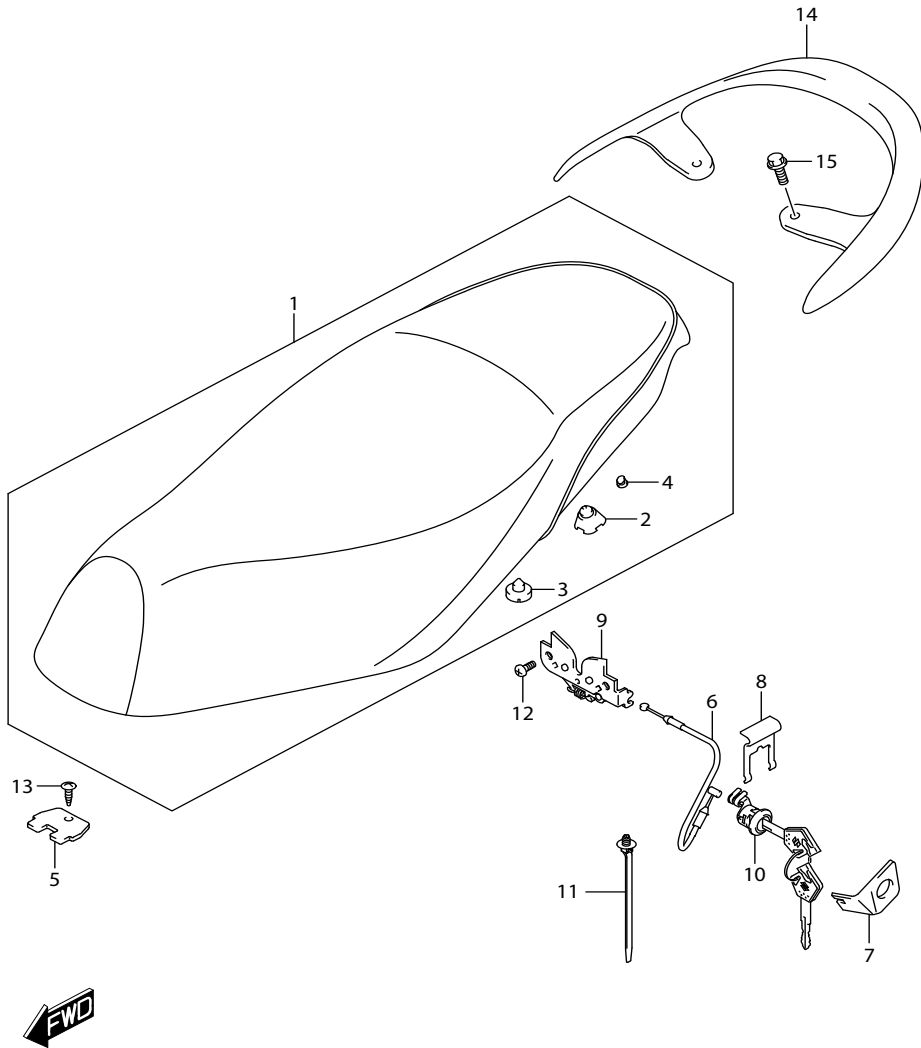


FIG. 496B (1-E-11) LABEL			สตติกเกอร์คำเตือน	UF110NZ-N	
REF.NO.	PART NO.	DESCRIPTION	ชื่ออะไหล่	Q'TY	REMARKS
1	68911-09JJ0-000	LABEL, LOADING CAPACITY	สตติกเกอร์คำเตือน การรับน้ำหนักบรรทุก	1	
2	68332-09J40-000	LABEL, TIRE INFORMATION	สตติกเกอร์คำเตือน การใช้ลมยาง	1	
3	68319-09JJ0-000	LABEL, GENERAL WARNING	ป้ายคำเตือนเกี่ยวกับการใช้งานทั่วไป	1	
4	99011-27J52-14A	MANUAL, OWNER'S	คู่มือการใช้รถจักรยานยนต์	1	

FIG.505A



REF.NO.	PART NO.	DESCRIPTION	เบาะ ชื่ออะไหล่	Q'TY	REMARKS
1	45100-27J10-AGH	SEAT ASSY (BLACK/GRAY)	เบาะ	1	
2	45148-13H40-000	.CUSHION, SEAT MOUNT RREA	.ลูกยางรองเบาะ	2	
3	45148-20G80-000	.CUSHION, SEAT MOUNT	.ลูกยางรองเบาะ	2	
4	45148-27J00-000	.CUSHION, SEAT MOUNT	.ลูกยางรองเบาะ	2	
5	45271-18J00-000	PLATE, SEAT HINGE	ขายึดเบาะ	1	
6	45280-27J10-000	CABLE, SEAT LOCK	สายกุญแจล็อกเบาะ	1	
7	45288-41H10-000	GUIDE, SEAT LOCK CABLE	แผ่นล็อกสายล็อกเบาะ	1	
8	45289-11F00-000	PLATE, SEAT LOCK ASSY	แผ่นล็อกสายล็อกเบาะ	1	
9	45700-47G00-000	BRACKET, STRIKER SUPPORT	ตัวล็อกเบาะ	1	
10	95700-27J00-000	LOCK ASSY, SEAT	กุญแจล็อกเบาะ	1	
11	09407-17403-000	CLAMP (L:154)	เข็มขัดรัดสาย	1	
12	02112-0610A-000	SCREW	สกรู	2	
13	03541-0516A-000	SCREW	สกรู	1	
14	46211-27J00-13L	HANDLE, PILLION RIDER (SILVER)	เหล็กท้ายเบาะ (เทา)	1	
15	01550-0825A-000	BOLT	โบลท์	2	

FIG.521A

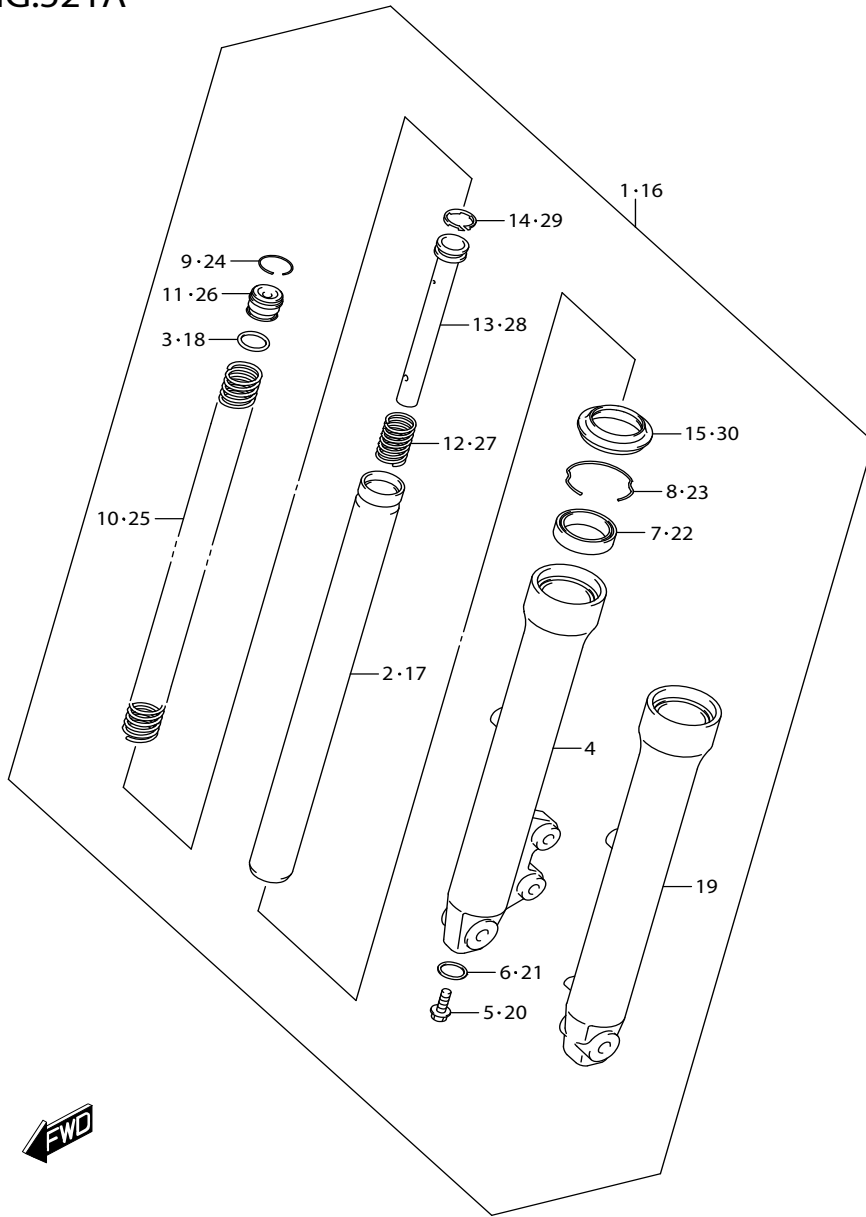


FIG. 521A (1-E-13) FRONT FORK DAMPER

ใช้คอพหน้า UF110NB/NZ-N

REF.NO.	PART NO.	DESCRIPTION	ชื่ออะไหล่	Q'TY	REMARKS
1	51103-09J00-000	DAMPER ASSY, FRONT FORK RH	ชุดใช้คอพหน้า ข้างขวา	1	
2	51110-09J00-000	.TUBE, INNER	.แกนใช้คอพหน้า	1	
3	51117-09G00-000	.O RING	.โอริง	1	
4	51131-09J00-000	.TUBE, OUTER RH	.ปลอกใช้คอพหน้า ข้างขวา	1	
5	51147-06F10-000	.BOLT	.โบลท์ใช้คอพหน้า	1	
6	51148-31030-000	.GASKET	.ปะเก็น	1	
7	51153-09G00-000	.OIL SEAL	.ซีลน้ำมันใช้คอพหน้า	1	
8	51156-09G00-000	.SNAP RING	.แหวนล็อกซีลน้ำมัน	1	
9	51169-09G00-000	.RING, STOPPER	.แหวนล็อก	1	
10	51171-09J00-000	.SPRING, FRONT	.สปริงใช้คอพหน้า	1	
11	51175-09G00-000	.CAP	.โบลท์ปิดใช้คอพหน้า	1	
12	51177-47E00-000	.SPRING, REBOUND	.สปริง	1	
13	51194-09J00-000	.CYLINDER	.แกนลูกสูบใช้คอพหน้า	1	
14	51196-16H00-000	.RING, PISTON	.แหวนยาง	1	
15	51571-09G00-000	.SEAL, DUST	.ยางกันฝุ่น	1	
16	51104-09J00-000	DAMPER ASSY, FRONT FORK LH	ชุดใช้คอพหน้า ข้างซ้าย	1	
17	51110-09J00-000	.TUBE, INNER	.แกนใช้คอพหน้า	1	
18	51117-09G00-000	.O RING	.โอริง	1	
19	51141-09J00-000	.TUBE, OUTER LH	.ปลอกใช้คอพหน้า ข้างซ้าย	1	
20	51147-06F10-000	.BOLT	.โบลท์ใช้คอพหน้า	1	
21	51148-31030-000	.GASKET	.ปะเก็น	1	
22	51153-09G00-000	.OIL SEAL	.ซีลน้ำมันใช้คอพหน้า	1	
23	51156-09G00-000	.SNAP RING	.แหวนล็อกซีลน้ำมัน	1	
24	51169-09G00-000	.RING, STOPPER	.แหวนล็อก	1	
25	51171-09J00-000	.SPRING, FRONT	.สปริงใช้คอพหน้า	1	
26	51175-09G00-000	.CAP	.โบลท์ปิดใช้คอพหน้า	1	
27	51177-47E00-000	.SPRING, REBOUND	.สปริง	1	
28	51194-09J00-000	.CYLINDER	.แกนลูกสูบใช้คอพหน้า	1	
29	51196-16H00-000	.RING, PISTON	.แหวนยาง	1	
30	51571-09G00-000	.SEAL, DUST	.ยางกันฝุ่น	1	

UF110NB/NZ-N

FIG.524A

FIG. 524A (1-E-14) STEERING STEM

แผงคอกกลาง UF110NB/NZ-N

REF.NO.	PART NO.	DESCRIPTION	ชื่ออะไหล่	Q'TY	REMARKS
1	51166-41H00-000	BOLT	โบลท์	4	
2	51410-09J00-000	BRACKET, UNDER	ชุดแผงคอกล่าง	1	
3	51622-41H00-000	RACE	ถ้วยคอกนอก ตัวล่าง	1	
4	51611-41H01-000	RACE, STEERING INNER UPPER	ถ้วยคอกใน ตัวบน	1	
5	51612-41H01-000	RACE, STEERING INNER LOWER	ถ้วยคอกใน ตัวล่าง	1	
6	51621-41H00-000	RACE, STEERING OUTER UPPER	ถ้วยคอกนอก ตัวบน	1	
7	51631-09G00-000	NUT, STEERING STEM LOCK	นัตยึดแผงคอก	1	
8	51631-09G00-000	NUT, STEERING STEM	นัตยึดแผงคอก	1	
9	51643-06010-000	SEAL, STEERING UPPER DUST	ยางกันฝุ่นแผงคอก ตัวบน	1	
10	51645-41H00-000	CUSHION, DUST COVER LOWER	ยางรอง	1	
11	09166-24001-000	WASHER (24.5X34X2.3)	แหวนรอง	1	
12	06111-06003-000	BALL	ลูกปืนถ้วยคอก	23	UPPER
13	06111-06003-000	BALL	ลูกปืนถ้วยคอก	28	LOWER

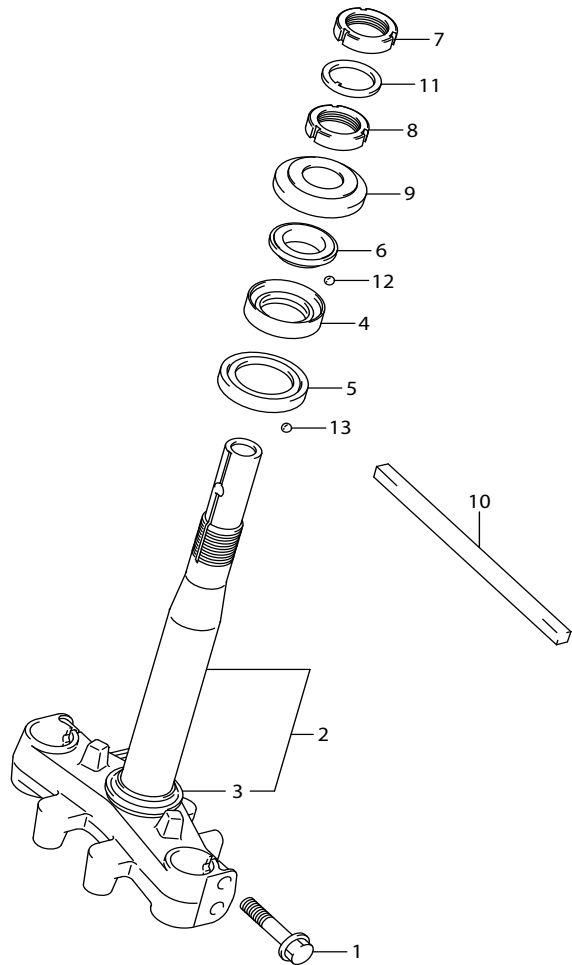
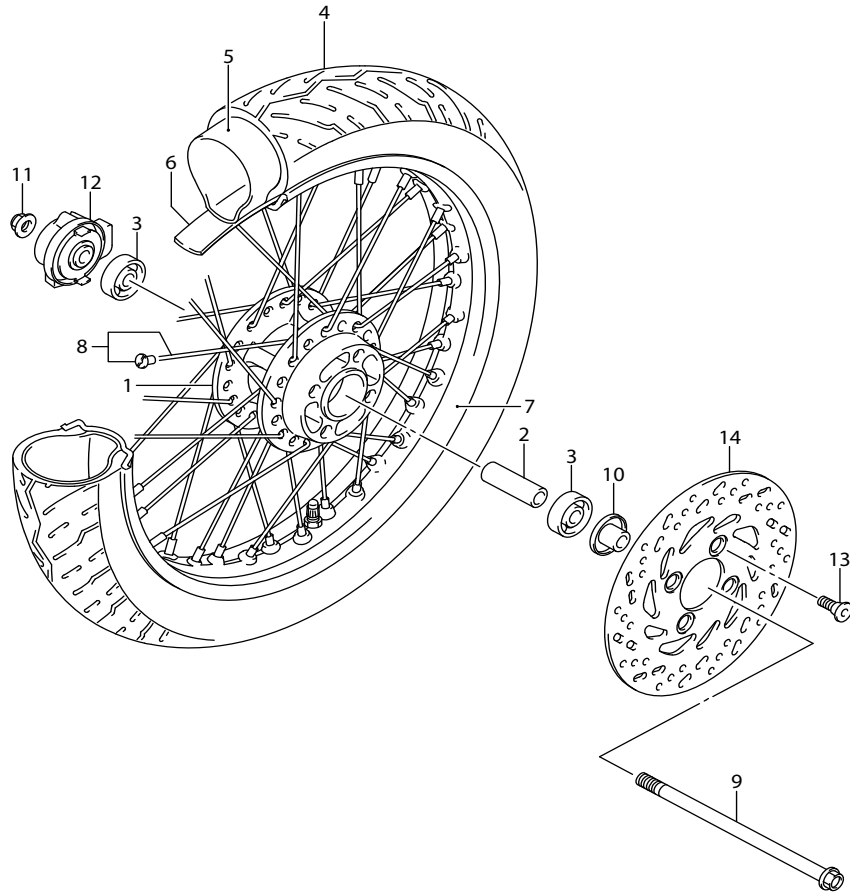


FIG.530A

FIG. 530A (1-E-15) FRONT WHEEL

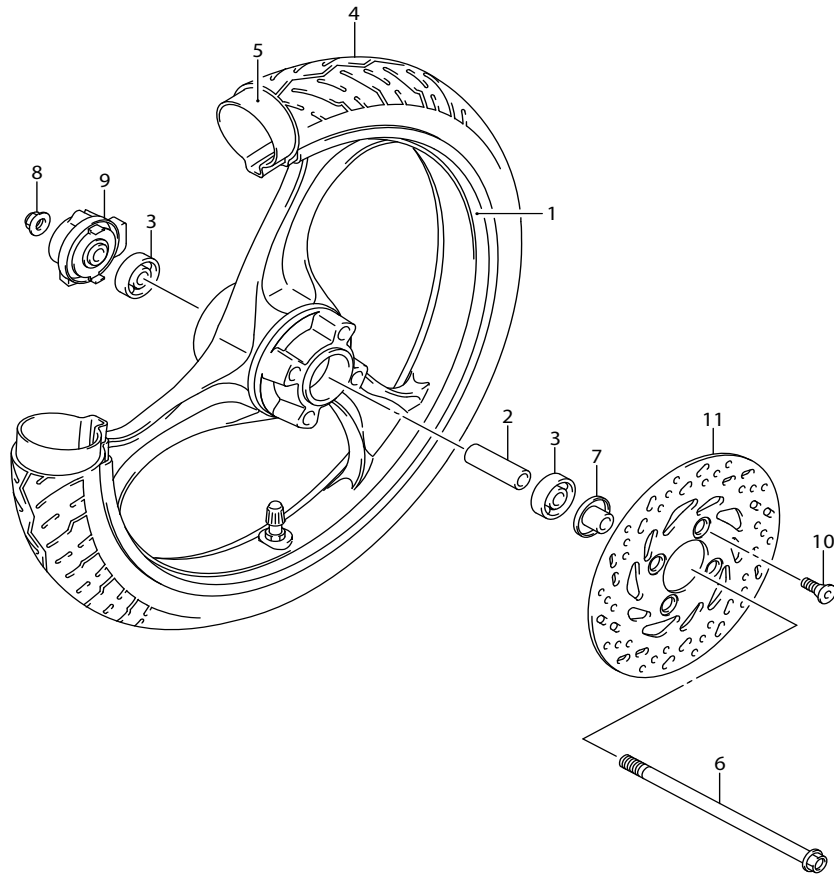
ล้อหน้า UF110NB-N



REF.NO.	PART NO.	DESCRIPTION	ชื่ออะไหล่	Q'TY	REMARKS
1	54111-27J00-000	HUB, FRONT	คุมล้อหน้า	1	
2	09180-10148-000	SPACER (10.1X16X51)	บุช	1	
3	08123-63007-000	BEARING	ตลับลูกปืนคุมล้อหน้า	2	
4-1	55110-27J00-000	TIRE, FRONT (70/90-14/MC 34P)	ยางนอกหน้า (70/90-14/MC 34P)H)	1	IRC
4-2	55110-27J10-000	TIRE, FRONT (70/90-14/MC 34P, VRM338F)	ยางนอกหน้า (70/90-14/MC 34P, VRM338F)	1	VEE RUBBER
5-1	55200-46G00-000	TUBE ASSY, WHEEL INNER	ยางใน	1	IRC
5-2	55200-27J00-000	TUBE ASSY, WHEEL INNER	ยางใน	1	VEE RUBBER
6-1	55261-36G00-000	PROTECTOR, WHEEL INNER TUBE	ยางรองขอบล้อ	1	IRC
6-2	55261-27J00-000	PROTECTOR, WHEEL INNER TUBE	ยางรองขอบล้อ	1	VEE RUBBER
7	55311-46G30-000	RIM, FRONT WHEEL (14X1.40)	ขอบล้อหน้า (14x1.40)	1	
8	55320-27JA0-000	SPOKE SET, FRONT WHEEL	ชุดซี่ล้อหน้า	1	
9	54711-13H00-000	AXLE, FRONT	แกนล้อหน้า	1	
10	54750-46100-000	SPACER, FRONT AXLE RH	บุชแกนล้อหน้า ข้างขวา	1	
11	08319-3110A-000	NUT	นัต	1	
12	54600-09J00-000	BOX ASSY, SPEEDOMETER GEAR	กระปุกเกียร์สายไมล์	1	
13	59218-09G10-000	BOLT, FRONT BRAKE DISC	ไม้ลัท	4	
14	59221-09J00-000	DISC, FRONT BRAKE	แผ่นจานเบรค	1	

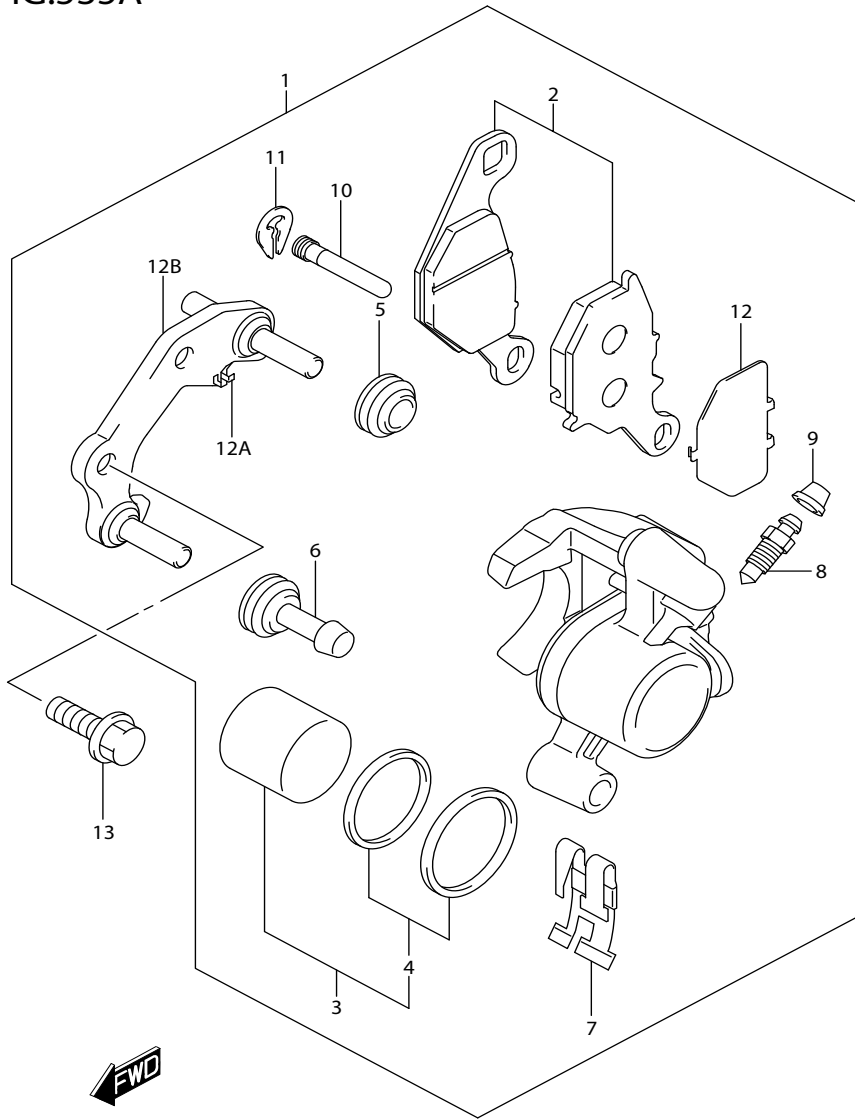


FIG.530B



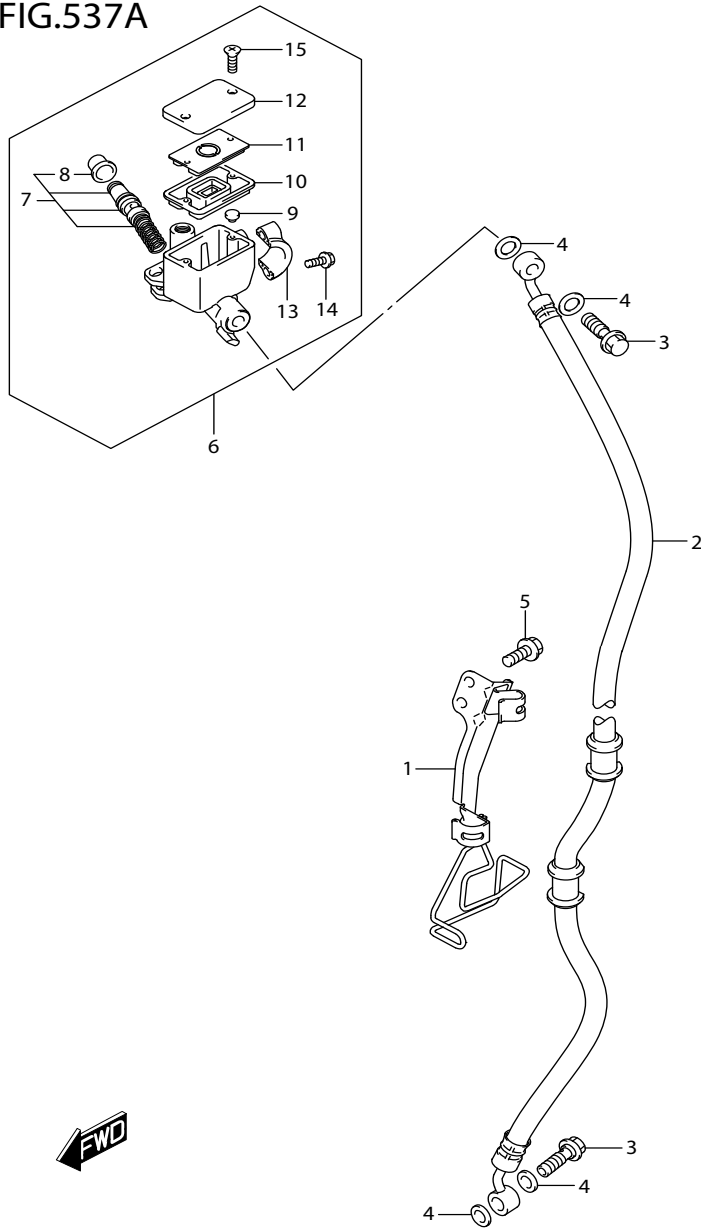
REF.NO.	PART NO.	DESCRIPTION	ชื่ออะไหล่	Q'TY	REMARKS
1	54111-09J00-291	WHEEL, FRONT (14X1.40) (BLACK)	ล้อแม็กหน้า (ดำ)	1	
2	09180-10148-000	SPACER (10.1X16X51)	นุช	1	
3	08123-63007-000	BEARING	ตลับลูกปืนคุมล้อหน้า	2	
4-1	55110-27J00-000	TIRE, FRONT (70/90-14/MC 34P)	ยางนอกหน้า (70/90-14/MC 34P)H)	1	IRC
4-2	55110-27J10-000	TIRE, FRONT (70/90-14/MC 34P, VRM338F)	ยางนอกหน้า (70/90-14/MC 34P, VRM338F)	1	VEE RUBBER
5-1	55200-46G00-000	TUBE ASSY, WHEEL INNER	ยางใน	1	IRC
5-2	55200-27J00-000	TUBE ASSY, WHEEL INNER	ยางใน	1	VEE RUBBER
6	54711-13H00-000	AXLE, FRONT	แกนล้อหน้า	1	
7	54750-46100-000	SPACER, FRONT AXLE RH	นุชแกนล้อหน้า ข้างขวา	1	
8	08319-3110A-000	NUT	นัต	1	
9	54600-09J00-000	BOX ASSY, SPEEDOMETER GEAR	กระปุกเกียร์สายไมล์	1	
10	59218-09G10-000	BOLT, FRONT BRAKE DISC	ไข้ลท์	4	
11	59221-09J00-000	DISC, FRONT BRAKE	แผ่นจานเบรค	1	

FIG.535A



REF.NO.	PART NO.	DESCRIPTION	ชื่ออะไหล่	Q'TY	REMARKS
1	59300-09J10-000	CALIPER ASSY, FRONT	ชุดคาลิเปอร์หน้า	1	
2	59101-09810-000	.PAD SET	.ชุดผ้าเบรก	1	
3	59301-09810-000	.PISTON SET	.ชุดลูกสูบ	1	
4	59300-10810-000	..SEAL SET	..ชุดซีลลูกสูบ	1	
5	59312-09J00-000	.BOOT	.ยางกันฝุ่น	1	
6	59313-09J00-000	.BUSH	.ยางกันฝุ่น	1	
7	59315-09J00-000	.SPRING	.สปริง	1	
8	59321-09J00-000	.BLEEDER	.สกรูไล่อากาศ	1	
9	59322-09J00-000	.CAP	.ยางครอบสกรูไล่อากาศ	1	
10	59335-09J00-000	.PIN	.สลัก	1	
11	59336-09J00-000	.RING	.แหวนล็อก	1	
12	59371-09J00-000	.SHIM, PAD	.แผ่นรองผ้าเบรก	1	
12A	59316-09J00-000	.STOPPER	.คัลบ์ล็อก	1	
12B	59350-09J00-000	.BRACKET	.เหล็กยึดคาลิเปอร์	1	
13	01550-0825A-000	BOLT	โบลท์	2	

FIG.537A



REF.NO.	PART NO.	DESCRIPTION	แม่ปั้มเบรคหน้า ชื่ออะไหล่	Q'TY	REMARKS
1	59260-09J20-000	CLAMP, FRONT BRAKE HOSE	เหล็กยึดสายเบรคหน้า	1	
2	59480-27J00-000	HOSE, FRONT BRAKE	สายน้ำมันเบรค	1	
3	59492-09J00-000	BOLT, BRAKE FLUID	โบลท์	2	
4	59502-09J00-000	WASHER, BRAKE FLUID	แหวนรอง	4	
5	01547-0612A-000	BOLT	โบลท์	2	
6	59600-09J10-000	CYLINDER ASSY, FRONT MASTER	ชุดแม่ปั้มเบรคหน้า	1	
7	59600-09810-000	.PISTON & CUP SET	.ชุดลูกสูบ	1	
8	59666-09J00-000	.BOOT	.ยางกันฝุ่น	1	
9	59664-09J00-000	.PROTECTOR	.แผ่นกัน	1	
10	59667-09J00-000	.DIAPHRAGM	.ยางไดอะแฟรม	1	
11	59668-09J00-000	.PLATE, DIAPHRAGM	.แผ่นรองยางไดอะแฟรม	1	
12	59669-09J10-000	.CAP	.ฝาปิดถายน้ำมันเบรค	1	
13	59671-09J10-000	.HOLDER	.ประกับยึดชุดแม่ปั้มเบรค	1	
14	59675-09J00-000	.BOLT, HOLDER	.โบลท์	2	
15	59691-09J10-000	.SCREW, CAP	.สกรู	2	

FIG.545A

REF.NO.	PART NO.	DESCRIPTION	ใช้คัพหลัง ชื่ออะไหล่	UF110NB/NZ-N	Q'TY	REMARKS
1	62100-09J00-13L	ABSORBER ASSY, REAR SHOCK (SILVER)	ใช้คัพหลัง		1	
2	01550-0835A-000	BOLT	โบลท์		1	LOWER
3	01550-1040A-000	BOLT	โบลท์		1	UPPER

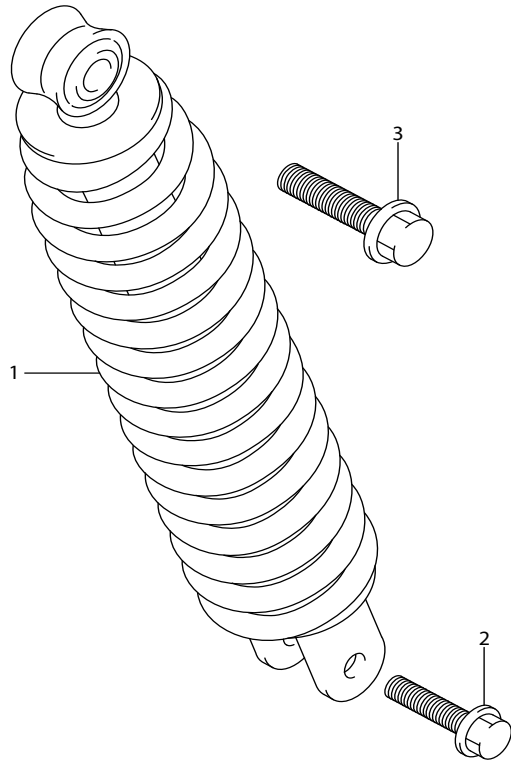
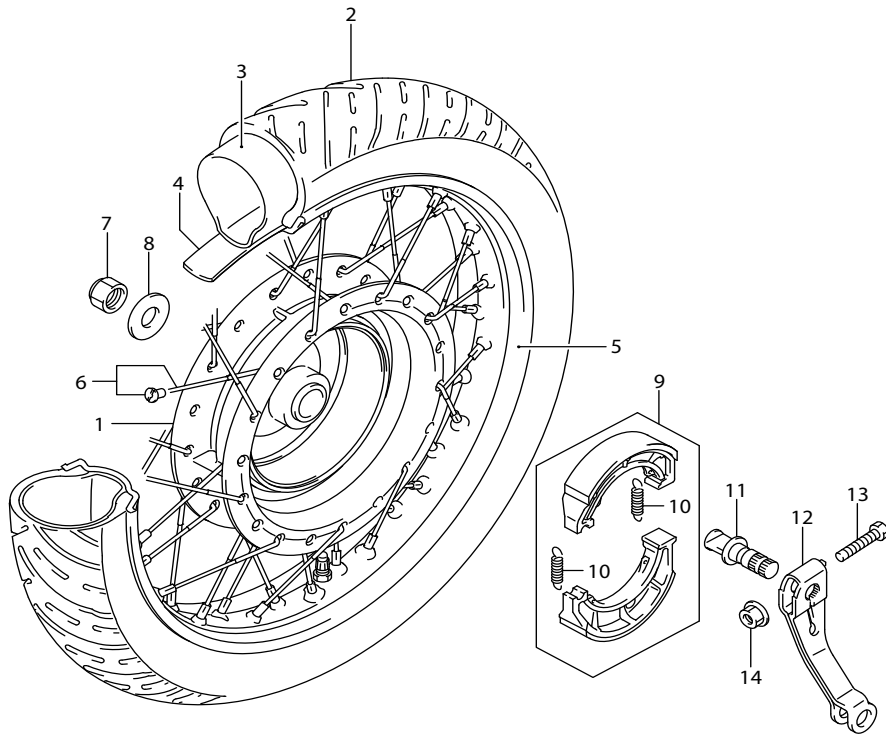
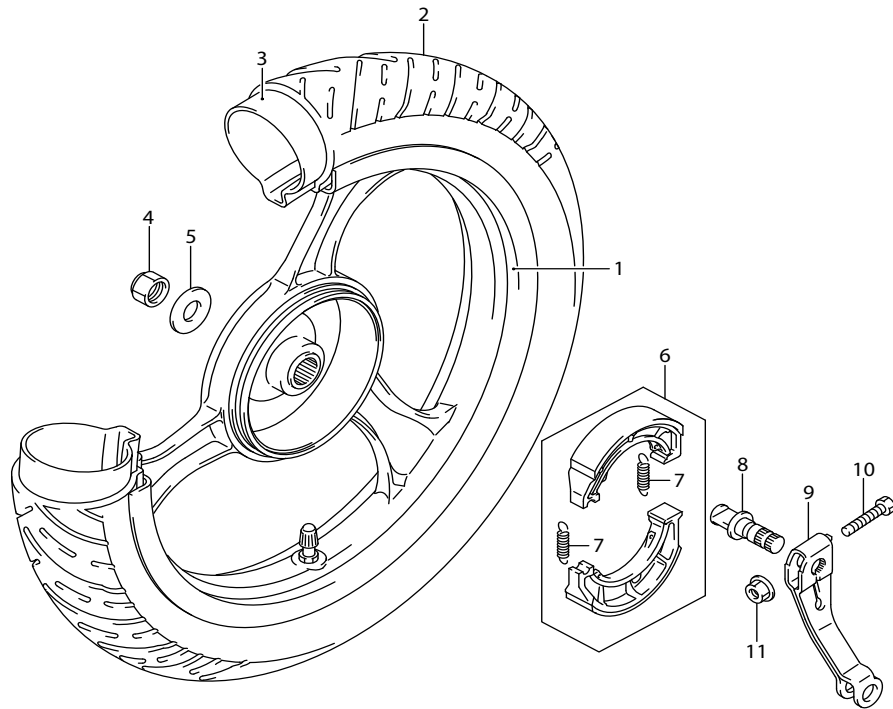


FIG.550A



REF.NO.	PART NO.	DESCRIPTION	ชื่อไทย	ชื่ออะไหล่	Q'TY	REMARKS
1	64110-27J10-000	HUB, REAR WHEEL	ดุมล้อหลัง		1	
2-1	65110-27J00-000	TIRE, REAR (80/90-14M/C 46P)	ยางนอกหลัง (80/90-14M/C 46P)		1	IRC
2-2	65110-27J10-000	TIRE, REAR (80/90-14M/C 46P,VRM338R)	ยางนอกหลัง (80/90-14M/C 46P,VRM338R)		1	VEE RUBBER
3-1	65200-46G00-000	TUBE ASSY, WHEEL INNER	ยางใน		1	IRC
3-2	65200-27J00-000	TUBE ASSY, WHEEL INNER	ยางใน		1	VEE RUBBER
4-1	55261-36G00-000	PROTECTOR, WHEEL INNER TUBE	ยางรองขอบล้อ		1	IRC
4-2	55261-27J00-000	PROTECTOR, WHEEL INNER TUBE	ยางรองขอบล้อ		1	VEE RUBBER
5	65311-46G30-000	RIM, REAR WHEEL (14X1.60)	ขอบล้อหลัง (14x1.60)		1	
6	65320-27JA0-000	SPOKE SET, REAR WHEEL	ชุดซี่ล้อหลัง		1	
7	09159-16020-000	NUT	นัต		1	
8	09160-16051-000	WASHER (16.1X36X3.8)	แหวนรอง		1	
9	64400-09J00-000	SHOE SET, REAR BRAKE	ชุดผ้าเบรคหลัง		1	
10	55421-20E00-000	.SPRING, REAR BRAKE SHOE	.สปริง		2	
11	64441-09J10-000	CAM, REAR BRAKE	ลูกเบี้ยวเบรค		1	
12	64451-09J00-000	LEVER, REAR BRAKE CAM	มือดึงเบรคหลัง		1	
13	09100-06139-000	BOLT (6X31)	ไม้ลท์		1	
14	08316-1006A-000	NUT	นัต		1	

FIG.550B



REF.NO.	PART NO.	DESCRIPTION	ชื่ออะไหล่	Q'TY	REMARKS
1	64150-09810-291	WHEEL SET, RR (14X1.60)(BLACK)	ล้อแม็กหลัง (14X1.60)(ดำ)	1	
2-1	65110-27J00-000	TIRE, REAR (80/90-14M/C 46P)	ยางนอกหลัง (80/90-14M/C 46P)	1	IRC
2-2	65110-27J10-000	TIRE, REAR (80/90-14M/C 46P,VRM338R)	ยางนอกหลัง (80/90-14M/C 46P,VRM338R)	1	VEE RUBBER
3-1	65200-46G00-000	TUBE ASSY, WHEEL INNER	ยางใน	1	IRC
3-2	65200-27J00-000	TUBE ASSY, WHEEL INNER	ยางใน	1	VEE RUBBER
4	09159-16020-000	NUT	นัต	1	
5	09160-16051-000	WASHER (16.1X36X3.8)	แหวนรอง	1	
6	64400-09J00-000	SHOE SET, REAR BRAKE	ชุดผ้าเบรคหลัง	1	
7	55421-20E00-000	.SPRING, REAR BRAKE SHOE	.สปริง	2	
8	64441-09J10-000	CAM, REAR BRAKE	ลูกเบี้ยวเบรค	1	
9	64451-09J00-000	LEVER, REAR BRAKE CAM	มือดึงเบรคหลัง	1	
10	09100-06139-000	BOLT (6X31)	ปั๊บลท์	1	
11	08316-1006A-000	NUT	นัต	1	



PARTS NUMBER INDEX

ดัชนีหมายเลขอะไหล่

PART NO.	FIG.NO.-REF.NO.	PART NO.	FIG.NO.-REF.NO.	PART NO.	FIG.NO.-REF.NO.	PART NO.	FIG.NO.-REF.NO.	PART NO.	FIG.NO.-REF.NO.	PART NO.	FIG.NO.-REF.NO.
00000		01550-0616A-000	420A - 4	03541-0412A-000	445A - 12	08113-69050-000	126A - 1B	09119-06120-000	102A - 6	09180-06256-000	163A - 8
		01550-0616A-000	478A - 4	03541-0412A-000	445B - 12	08113B60020N000	126A - 1A	09140-12037-000	210A - 24	09180-06256-000	163B - 8
		01550-0812A-000	108A - 17	03541-0412A-000	445B - 13	08123-63007-000	530A - 3	09140-12037-000	240A - 9	09180-06268-000	112A - 15
		01550-0812A-000	108A - 19	03541-0412A-000	445B - 14	08123-63007-000	530B - 3	09140-28004-000	210A - 18	09180-06307-000	112A - 16
		01550-0812A-000	108A - 21	03541-0412B-000	462A - 9	08316-1006A-000	163A - 6	09148-04034-000	330A - 9	09180-06307-000	181A - 7
01421-0616A-000	163A - 4	01550-0812A-000	108A - 23	03541-0412B-000	462B - 9	08316-1006A-000	163B - 6	09148-04034-000	435A - 10	09180-10148-000	530A - 2
01421-0616A-000	163B - 4	01550-0812A-000	108A - 25	03541-0416A-000	330A - 10	08316-1006A-000	550A - 14	09148-04034-000	435A - 11	09180-10148-000	530B - 2
01547-0610A-000	172A - 12	01550-0825A-000	505A - 15	03541-0416A-000	334A - 7	08316-1006A-000	550B - 11	09148-04034-000	435B - 8	09206-08008-000	108A - 11
01547-0610A-000	172A - 14	01550-0825A-000	535A - 13	03541-0416A-000	432A - 7	08316-1008A-000	103A - 7	09148-04034-000	435B - 9	09206-08008-000	108A - 28
01547-0610A-000	462A - 20	01550-0835A-000	545A - 2	03541-0416A-000	432A - 8	08316-1010A-000	108A - 15	09148-04034-000	440A - 6	09206-08008-000	112A - 5
01547-0610A-000	462B - 20	01550-1040A-000	163A - 5	03541-0416A-000	432B - 7	08316-1010A-000	303A - 7	09148-04034-000	445A - 8	09206-08008-000	126A - 23
01547-0612A-000	112A - 9	01550-1040A-000	163B - 5	03541-0416A-000	432B - 8	08319-2106A-000	467A - 6	09148-04034-000	445B - 10	09206-10014-000	108A - 6
01547-0612A-000	172A - 13	01550-1040A-000	545A - 3	03541-0416B-000	432A - 9	08319-2106A-000	467A - 15	09148-04034-000	462A - 7	09206-10016-000	103A - 6
01547-0612A-000	537A - 5	01560-0620A-000	352A - 2	03541-0416B-000	432B - 9	08319-3110A-000	401A - 7	09148-04034-000	462B - 7	09206-10016-000	107A - 4
01547-0616A-000	170A - 14	02112-0510A-000	102A - 7	03541-0416B-000	435A - 15	08319-3110A-000	407A - 11	09148-04034-000	474A - 7	09208-08017-000	415A - 3
01547-0620A-000	127A - 8	02112-0510A-000	462A - 21	03541-0416B-000	435B - 13	08319-3110A-000	462A - 10	09148-04034-000	478A - 5	09209-11002-000	462A - 19
01547-0620A-000	140A - 14	02112-0510A-000	462B - 21	03541-0416B-000	440A - 8	08319-3110A-000	462B - 10	09150-06010-000	462A - 18	09209-11002-000	462B - 19
01547-0620A-000	155A - 18	02112-0512A-000	303A - 6	03541-0416B-000	445A - 13	08319-3110A-000	530A - 11	09150-06010-000	462B - 18	09261-05005-000	126A - 24
01547-0625A-000	108A - 12	02112-0512A-000	462A - 22	03541-0416B-000	445B - 15	08319-3110A-000	530B - 8	09159-16020-000	550A - 7	09262-15035-000	210A - 19
01547-0625A-000	112A - 6	02112-0512A-000	462B - 22	03541-0516A-000	112A - 17	08322-0110B-000	407A - 7	09159-16020-000	550B - 4	09262-22036-000	211A - 14
01547-0625A-000	112A - 19	02112-0516A-000	330A - 15	03541-0516A-000	181A - 10	08331-3114A-000	240A - 6	09160-06028-000	155A - 17	09262-35100-000	120A - 6
01547-0625A-000	140A - 15	02112-0610A-000	505A - 12	03541-0516A-000	181A - 13	08331-3124A-000	211A - 13	09160-06028-000	163A - 7	09263-20093-000	210A - 20
01547-0625A-000	170A - 5	02112-0612A-000	126A - 3	03541-0516A-000	330A - 11	08332-1106A-000	415A - 7	09160-06028-000	163B - 7	09263-25070-0B0	120A - 5C
01547-0625A-000	467A - 14	02112-0612A-000	312A - 3	03541-0516A-000	334A - 21	08341-31039-000	303A - 8	09160-06129-000	181A - 6	09280-08L01-000	211A - 4
01547-0630A-000	108A - 29	02112-0625A-000	181A - 9	03541-0516A-000	339A - 6	09100-06139-000	550A - 13	09160-08164-000	103A - 5	09280-13010-000	170A - 13
01547-0630A-000	301A - 9	02112-1625A-000	181A - 12	03541-0516A-000	478A - 6	09100-06139-000	550B - 10	09160-14053-000	240A - 4	09280-17003-000	108A - 31
01547-0640A-000	140A - 16	02112-3406A-000	301A - 6	03541-0516A-000	505A - 13	09103-06247-000	127A - 4	09160-16051-000	550A - 8	09280-26010-000	140A - 17
01547-0655A-000	108A - 7	02112-3516A-000	301A - 7	03541-0525A-000	155A - 14	09103-06501-000	103A - 4	09160-16051-000	550B - 5	09283-14009-000	240A - 5
01547-0660A-000	112A - 20	02112-7410B-000	330A - 8	04111-3020A-000	407A - 6	09103-10126-000	462A - 6	09164-10012-000	126A - 9	09283-16010-000	120A - 7
01547-0670A-000	112A - 7	02122-0616A-000	211A - 18	06111-06003-000	524A - 12	09103-10126-000	462B - 6	09164-12020-000	210A - 23	09283-20070-000	211A - 5
01547-0680A-000	170A - 8	02142-0512B-000	462A - 8	06111-06003-000	524A - 13	09103-10239-000	108A - 14	09164-12020-000	240A - 10	09283-22035-000	120A - 8
01547-0695A-000	108A - 8	02142-0512B-000	462B - 8	06111-07004-000	415A - 5	09103-10449-000	401A - 6	09166-24001-000	524A - 11	09283-27L02-000	211A - 15
01550-0612A-000	181A - 2	02142-0610A-000	350A - 9	07130-0512A-000	303A - 5	09106-05028-000	126A - 22	09168-06004-000	127A - 5	09289-05L01-000	126A - 16
01550-0612A-000	435A - 13	02142-0612A-000	330A - 16	07130-0520A-000	312A - 6	09108-08299-000	107A - 3	09168-08016-000	108A - 16	09320-08018-000	474A - 8
01550-0612A-000	435B - 11	03511-0416A-000	334A - 14	07130-0625A-000	303A - 4	09111-06072-000	440A - 3	09168-08016-000	108A - 18	09320-08051-000	163A - 9
01550-0612A-000	460A - 3	03511-0416A-000	334A - 20	08110-60020-000	211A - 6	09111-06072-000	440A - 4	09168-08016-000	108A - 20	09320-08051-000	163B - 9
01550-0612A-000	460B - 3	03511-0416A-000	339A - 5	08110-60040-000	211A - 7	09111-06102-000	333A - 10	09168-08016-000	108A - 22	09320-09016-000	181A - 8
01550-0612A-000	474A - 9	03541-0412A-000	440A - 7	08110-62030-000	211A - 16	09111-06102-000	440A - 5	09168-08016-000	108A - 24	09352-70113-00B	420A - 7
01550-0616A-000	163A - 10	03541-0412A-000	445A - 10	08113-62017-000	211A - 8	09111-06106-000	474A - 4	09169-06071-000	460A - 2	09381-10004-000	103A - 2
01550-0616A-000	163B - 10	03541-0412A-000	445A - 11	08113-62027-000	211A - 9	09111-06109-000	478A - 3	09169-06071-000	460B - 2	09381-13001-000	120A - 4

PART NO.	FIG.NO.-REF.NO.	PART NO.	FIG.NO.-REF.NO.	PART NO.	FIG.NO.-REF.NO.	PART NO.	FIG.NO.-REF.NO.	PART NO.	FIG.NO.-REF.NO.	PART NO.	FIG.NO.-REF.NO.
09381-24L02-000	210A - 21	11110-09J10-000	103A - 1	12161-09J01-0B0	120A - 5A	13746-09J00-000	155A - 4	16519-09J00-000	170A - 12	24132-09J00-000	211A - 2
09401-11101-000	155A - 12	11141-09J00-000	103A - 3	12200-09J50-000	120A - 5-1	13780-09J00-000	155A - 5	16520-09J00-000	170A - 15	24140-09J00-000	211A - 10
09401-14101-000	155A - 7	11170-09J30-000	102A - 1	12200-09J60-000	120A - 5-2	13850-09JA1-000	155A - 6	16523-09J00-000	170A - 16	24141-09J00-000	211A - 11
09401-14101-000	155A - 15	11173-09J00-000	102A - 2	12211B09J01N0B0	120A - 5B	13859-09JA0-000	155A - 16	16525-09J00-000	170A - 18	24150-09J10-000	211A - 3
09402-36208-000	155A - 13	11176-09J10-000	102A - 3	12220-09J10-000	120A - 5D	13871-10J00-000	155A - 8	16526-09J00-000	170A - 17	24371-09J00-000	211A - 12
09403-05L03-000	163A - 12	11177-09J00-000	102A - 4	12261-09J10-000	120A - 5E	13878-09J00-000	155A - 9	17110-09J00-000	181A - 1	24751-09J00-000	211A - 17
09403-05L03-000	163B - 12	11191-27E20-000	102A - 5-1	12710-09J00-000	126A - 1	13881-09JA0-000	155A - 10	17121-09JA0-000	181A - 3	26200-09J20-000	240A - 7
09407-11401-000	330A - 14	11191-27E70-000	102A - 5-2	12725-20G00-000	126A - 17	13891-09JA1-000	155A - 11	17122-09JA0-000	181A - 4	26210-09J10-000	240A - 1
09407-14407-000	350A - 6	11210-09J10-0F0	107A - 1	12741-09J00-000	126A - 18	14181-30A20-000	163A - 1	17123-09J00-000	181A - 5	26212-46G00-000	240A - 2
09407-17403-000	350A - 5	11241-09J00-000	107A - 2	12760-22J10-000	127A - 1	14181-30A20-000	163B - 1	17130-09J00-000	181A - 11	26213-09J00-000	240A - 3
09407-17403-000	505A - 11	11310-09810-000	108A - 1	12771-40J00-000	127A - 2	14310-09J40-000	163A - 2	18117-09JA0-000	140A - 6	26231-33G00-000	240A - 8
09407-18402-000	350A - 4	11315-09J00-000	108A - 2	12811-09J00-000	127A - 3	14310-09J40-000	163B - 2	18213-09JA1-000	163A - 11	26300-09J00-000	240A - 11
09407-19401-000	350A - 7	11315-09J00-000	108A - 4	12830-09J00-000	127A - 6	14781-09J10-YNR	163A - 3-1	18213-09JA1-000	163B - 11	26314-33G00-000	240A - 12
09409-06322-000	445A - 9	11316-09J00-000	108A - 5	12837-46G10-000	127A - 7	14781-09J10-YNR	163B - 3-1			27601-09J30-000	210A - 25
09409-06322-000	445B - 11	11320-09830-000	108A - 3	12840-09J00-000	126A - 4	14781-09J10-YUH	163A - 3-2				
09409-08326-000	432A - 6	11323-09J00-000	108A - 9	12842-09J00-000	126A - 5	14781-09J10-YUH	163B - 3-2				
09409-08326-000	432B - 6	11324-09J00-000	108A - 10	12843-27A00-000	126A - 6	15100-09JA0-000	172A - 1				
09409-08326-000	435A - 12	11325-09J00-000	301A - 10	12861-40J00-000	126A - 7	15121-09JB0-000	172A - 5				
09409-08326-000	435B - 10	11340-09J10-000	112A - 1	12862-09J10-000	126A - 2	15201-09JA0-000	172A - 6				
09440-05005-000	415A - 4	11344-13H00-000	112A - 2	12871-40J00-000	126A - 8	15420-09JA0-000	172A - 2	20000		30000	
09443-17026-000	407A - 5	11345-13H10-000	112A - 3	12911-09J10-000	126A - 10	15424-09JA0-000	172A - 3	21111-09J00-000	210A - 6	31100-09J01-000	301A - 1
09471-12028-000	333A - 7	11346-09J00-000	112A - 8	12912-09J10-000	126A - 11	15710-09300-000	140A - 10	21113-09J00-000	210A - 7	31130-32G00-000	301A - 2
09471-12077-000	330A - 7	11362-09J00-000	108A - 13	12921-09J00-000	126A - 12	15710-09JB0-000	140A - 8	21114-09J00-000	210A - 8	31131B09J00N000	301A - 2A
09471-12119-000	339A - 4	11381-09J00-000	112A - 10	12931-09G00-000	126A - 13	15715-16HCO-000	140A - 11	21120-09J10-000	210A - 1	31135-19D00-000	301A - 3
09471-12203-000	334A - 3	11382-09J00-000	112A - 11	12932-09G00-000	126A - 14	15720-09300-000	140A - 9	21125-09J00-000	210A - 2	31156-32G00-000	301A - 4
09471-12203-000	334A - 6	11383-09J00-000	112A - 12	12933-09G00-000	126A - 15	15810-09JA0-000	172A - 7	21200-09J20-000	210A - 9	31157-32G00-000	301A - 5
09471-12203-000	334A - 13	11384-09J00-000	112A - 13	12950-09J10-000	126A - 19	15830-09JA0-000	140A - 13	21210-09J01-000	210A - 9A	31370-32G00-000	301A - 8
09471-12203-000	334A - 19	11385-09J00-000	112A - 18	12954-09G10-000	126A - 20	15891-09JA0-000	172A - 8	21220-09J10-000	210A - 22	31497-25G00-000	303A - 1
09471-12213-000	333A - 8	11386-09J00-000	112A - 14	12955-33G00-000	126A - 21	15892-09JA0-000	172A - 9	21240-09J01-000	210A - 10	31800-16H00-000	312A - 1
09481-10501-000	350A - 1A	11430-09810-000	108A - 26	13111-09JA1-000	140A - 12	15893-09JA0-000	172A - 10	21243-09J00-000	210A - 11	32101-09J30-000	303A - 2
09482-00621-000	103A - 8-1	11482-09J10-000	112A - 4	13295-16HA0-000	140A - 2	15894-09JA0-000	172A - 11	21245-09J00-000	210A - 12	32102-09J10-000	303A - 3
09482-00627-000	103A - 8-2	11484-09J10-000	108A - 27	13400-09JB0-000	140A - 1	16331-09J00-000	170A - 1	21247-09J10-000	210A - 13	32800-09J00-000	312A - 2
09814-00016-000	478A - 8	11971-09J00-000	108A - 30	13417-09JA0-000	140A - 3	16400-09J00-000	170A - 2	21248-33G00-000	210A - 14	32920-09J01-000	312A - 4
09814-00030-000	478A - 9	12100-09J30-050	120A - 9-2	13421-09JA0-000	140A - 4	16421-20E00-000	170A - 3	21249-33G00-000	210A - 15	33410-09J40-000	312A - 5
		12100-09J30-0F0	120A - 9-1	13438-09JA0-000	140A - 7	16422-09J00-000	170A - 6	21431-09J00-000	210A - 3	33510-09J00-000	312A - 7
		12111-09J30-050	120A - 1-2	13602-06128-000	140A - 5	16423-09J00-000	170A - 7	21471-09J00-000	210A - 16	33541-09J00-000	312A - 8
		12111-09J30-0F0	120A - 1-1	13640-09J10-000	107A - 5	16423-20E00-000	170A - 4	21481-09J00-000	210A - 4	33542-09J00-000	312A - 9
		12140-22J10-000	120A - 2-1	13700-09JA1-000	155A - 1	16510-09J00-000	170A - 9	21501-09J00-000	210A - 17	33610-20GH0-000	310A - 1
		12140-22J10-050	120A - 2-2	13740-09J00-000	155A - 2	16512-09J00-000	170A - 10	21650-09J00-000	210A - 5	33810-09J00-000	312A - 10
		12151-09J00-000	120A - 3	13746-09J00-000	155A - 3	16518-09J00-000	170A - 11	24131-40J01-000	211A - 1	33960-27G00-000	312A - 11

10000

PART NO.	FIG.NO.-REF.NO.	PART NO.	FIG.NO.-REF.NO.	PART NO.	FIG.NO.-REF.NO.	PART NO.	FIG.NO.-REF.NO.	PART NO.	FIG.NO.-REF.NO.	PART NO.	FIG.NO.-REF.NO.
34100-27J10-000	330A - 1	38500-27J00-000	350A - 8	45700-47G00-000	505A - 9	50000	51612-41H01-000	524A - 5	56311-27J00-PV5	462A - 3-1	
34111-27J00-000	330A - 2	38610-07H00-000	334A - 22-1	46211-27J00-13L	505A - 14		51621-41H00-000	524A - 6	56311-27J00-PZ5	462A - 3-2	
34120-27J10-000	330A - 4	38610-35491-000	334A - 22-2	47111-27J00-YNR	445A - 1-1		51622-41H00-000	524A - 3	56311-27J00-W6V	462B - 3	
34150-27J00-000	330A - 3			47111-27J00-YNR	445B - 1-1		51631-09G00-000	524A - 7	56311-27J00-YUJ	462A - 3-3	
34173-27J00-000	330A - 5			47111-27J00-YUH	445A - 1-2		51631-09G00-000	524A - 8	56321-27J01-YLF	462A - 4	
34383-09400-000	330A - 6			47111-27J00-YUH	445B - 1-2	51103-09J00-000	521A - 1	51643-06010-000	524A - 9	56321-27J01-YLF	462B - 4
34810-09J30-000	172A - 4			47131-27J00-PV5	445A - 3-1	51104-09J00-000	521A - 16	51645-41H00-000	524A - 10	56500-27J20-000	462B - 11
34910-45H70-000	330A - 12			47131-27J00-PZ5	445A - 3-2	51110-09J00-000	521A - 2	51827-25G00-000	334A - 8	56500-27J40-PV5	462A - 11-1
34930-27J00-000	330A - 13			47131-27J00-YLF	445B - 3	51110-09J00-000	521A - 17	51875-45H00-000	435A - 14	56500-27J40-PZ5	462A - 11-2
35100-27J00-000	333A - 1	40000		47131-27J00-YUJ	445A - 3-3	51117-09G00-000	521A - 3	51875-45H00-000	435B - 12	56500-27J40-YUJ	462A - 11-3
35121-27J00-000	333A - 2	41100-27J10-000	401A - 1	47211-27J00-YNR	445A - 2-1	51117-09G00-000	521A - 18	53111-27J00-YNR	460A - 1-1	56600-27J20-000	462B - 12
35159-27J00-000	333A - 9	41170-09J00-000	401A - 2	47211-27J00-YNR	445B - 2-1	51131-09J00-000	521A - 4	53111-27J00-YNR	460B - 1-1	56600-27J40-PV5	462A - 12-1
35171-27J00-000	333A - 3	41180-09J00-000	401A - 3	47211-27J00-YUH	445A - 2-2	51141-09J00-000	521A - 19	53111-27J00-YUH	460A - 1-2	56600-27J40-PZ5	462A - 12-2
35182-09J00-000	333A - 4	41184-09J00-000	401A - 4	47211-27J00-YUH	445B - 2-2	51147-06F10-000	521A - 5	53111-27J00-YUH	460B - 1-2	56600-27J40-YUJ	462A - 12-3
35187-27J00-000	333A - 5	41185-09J00-000	401A - 5	47311-27J00-PV5	445A - 4-1	51147-06F10-000	521A - 20	54111-09J00-291	530B - 1	57110-41H30-000	467A - 1
35328-09J00-000	333A - 6	42100-09J00-000	407A - 1	47311-27J00-PZ5	445A - 4-2	51148-31030-000	521A - 6	54111-27J00-000	530A - 1	57211-41H20-000	467A - 2
35601-27J00-000	334A - 1	42211-09J00-000	407A - 2	47311-27J00-W6V	445B - 4	51148-31030-000	521A - 21	54600-09J00-000	530A - 12	57300-09J00-000	467A - 3
35602-27J00-000	334A - 4	42251-46G10-000	407A - 3	47311-27J00-YUJ	445A - 4-3	51153-09G00-000	521A - 7	54600-09J00-000	530B - 9	57421-09J00-000	467A - 4
35603-27J00-000	334A - 9	42272-09J00-000	407A - 4	48111-27J00-YNR	435A - 1-1	51153-09G00-000	521A - 22	54711-13H00-000	530A - 9	57431-13H10-000	467A - 10
35604-27J00-000	334A - 15	42310-09J00-000	407A - 8	48111-27J00-YNR	435B - 1-1	51156-09G00-000	521A - 8	54711-13H00-000	530B - 6	57431-29C20-000	467A - 5
35618-27J00-000	334A - 2	42341-09G01-000	407A - 9	48111-27J00-YUH	435A - 1-2	51156-09G00-000	521A - 23	54750-46100-000	530A - 10	57460-09J00-000	467A - 7
35638-27J00-000	334A - 5	42421-09J00-000	407A - 10	48111-27J00-YUH	435B - 1-2	51166-41H00-000	524A - 1	54750-46100-000	530B - 7	57465-17C00-000	467A - 8
35652-27J00-000	334A - 10	43611-37H00-000	415A - 1	48121-27J00-291	440A - 1	51169-09G00-000	521A - 9	55110-27J00-000	530A - 4-1	57470-10J00-000	467A - 11
35653-27J00-000	334A - 11	43621-37H00-000	415A - 2	48127-09J00-000	440A - 9	51169-09G00-000	521A - 24	55110-27J00-000	530B - 4-1	57500-13H50-000	467A - 9
35653-27J00-000	334A - 17	43816-01H02-000	415A - 6	48131-27J00-PV5	435A - 2-1	51171-09J00-000	521A - 10	55110-27J10-000	530A - 4-2	57511-13H10-000	467A - 9A
35658-27J00-000	334A - 12	44110-09J20-000	420A - 1	48131-27J00-PZ5	435A - 2-2	51171-09J00-000	521A - 25	55110-27J10-000	530B - 4-2	57621-13H10-000	467A - 12
35672-27J00-000	334A - 16	44210-09J00-000	420A - 2-1	48131-27J00-W6V	435B - 2	51175-09G00-000	521A - 11	55200-27J00-000	530A - 5-2	58300-27J10-000	462A - 13
35678-27J00-000	334A - 18	44210-09J10-000	420A - 2-2	48131-27J00-YUJ	435A - 2-3	51175-09G00-000	521A - 26	55200-27J00-000	530B - 5-2	58300-27J10-000	462B - 13
35710-27J00-000	339A - 1	44261-41H10-000	420A - 6	48137-27J00-291	435A - 3	51177-47E00-000	521A - 12	55200-46G00-000	530A - 5-1	58510-27J00-000	462A - 14
35712-27J00-000	339A - 2	44271-09J01-000	420A - 5	48137-27J00-291	435B - 3	51177-47E00-000	521A - 27	55200-46G00-000	530B - 5-1	58510-27J00-000	462B - 14
35713-27J00-000	339A - 3	44549-09J00-000	420A - 3	48138-27J00-291	440A - 2	51194-09J00-000	521A - 13	55261-27J00-000	530A - 6-2	58562-09J00-000	462A - 15
36610-27J10-000	350A - 1	44549-09J10-000	478A - 10	48150-27J10-000	435A - 4	51194-09J00-000	521A - 28	55261-27J00-000	550A - 4-2	58562-09J00-000	462B - 15
36618-09J00-000	350A - 2	45100-27J10-AGH	505A - 1	48150-27J10-000	435B - 4	51196-16H00-000	521A - 14	55261-36G00-000	530A - 6-1	58575-09J00-000	462A - 16
36672-27J01-000	350A - 3	45148-13H40-000	505A - 2	48161-27J00-000	312A - 12	51196-16H00-000	521A - 29	55261-36G00-000	550A - 4-1	58575-09J00-000	462B - 16
37100-27J01-000	352A - 1	45148-20G80-000	505A - 3	48217-10J00-000	432A - 5	51358-09G00-000	462A - 1	55311-46G30-000	530A - 7	58577-46G30-000	462A - 17
37109-27J00-000	352A - 3	45148-27J00-000	505A - 4	48217-10J00-000	432B - 5	51358-09G00-000	462B - 1	55320-27JA0-000	530A - 8	58577-46G30-000	462B - 17
37200-27J10-000	355A - 1	45271-18J00-000	505A - 5			51410-09J00-000	524A - 2	55421-20E00-000	550A - 10	59101-09810-000	535A - 2
37200-27J30-000	355B - 1	45280-27J10-000	505A - 6			51571-09G00-000	521A - 15	55421-20E00-000	550B - 7	59218-09G10-000	530A - 13
37400-41H02-000	355B - 2	45288-41H10-000	505A - 7			51571-09G00-000	521A - 30	56110-27J00-000	462A - 2	59218-09G10-000	530B - 10
37400-41H11-000	355A - 2	45289-11F00-000	505A - 8			51611-41H01-000	524A - 4	56110-27J00-000	462B - 2	59221-09J00-000	530A - 14

PART NO.	FIG.NO.-REF.NO.	PART NO.	FIG.NO.-REF.NO.	PART NO.	FIG.NO.-REF.NO.	PART NO.	FIG.NO.-REF.NO.	PART NO.	FIG.NO.-REF.NO.	PART NO.	FIG.NO.-REF.NO.
59221-09J00-000	530B - 11	63510-27J00-000	474A - 6	68319-09JJ0-000	496B - 3	92211-27J01-000	478A - 1				
59260-09J20-000	537A - 1	64110-27J10-000	550A - 1	68332-04KL0-000	496A - 2	92212-27J00-000	478A - 2				
59300-09J10-000	535A - 1	64150-09810-291	550B - 1	68332-09J40-000	496B - 2	95700-27J00-000	505A - 10				
59300-10810-000	535A - 4	64400-09J00-000	550A - 9	68645-27J60-AFR	435A - 5-2	96512-10J00-000	478A - 7				
59301-09810-000	535A - 3	64400-09J00-000	550B - 6	68645-27J60-FZR	435A - 5-3	99011-27J52-14A	496A - 4				
59312-09J00-000	535A - 5	64441-09J10-000	550A - 11	68645-27J60-JTU	435A - 5-1	99011-27J52-14A	496B - 4				
59313-09J00-000	535A - 6	64441-09J10-000	550B - 8	68645-27J80-AC4	435B - 6-1						
59315-09J00-000	535A - 7	64451-09J00-000	550A - 12	68645-27J80-AS6	435B - 6-2						
59316-09J00-000	535A - 12A	64451-09J00-000	550B - 9	68646-27J30-AFR	435A - 7-2						
59321-09J00-000	535A - 8	65110-27J00-000	550A - 2-1	68646-27J30-FZR	435A - 7-3						
59322-09J00-000	535A - 9	65110-27J00-000	550B - 2-1	68646-27J30-JTU	435A - 7-1						
59335-09J00-000	535A - 10	65110-27J10-000	550A - 2-2	68655-27J60-AFR	435A - 6-2						
59336-09J00-000	535A - 11	65110-27J10-000	550B - 2-2	68655-27J60-FZR	435A - 6-3						
59350-09J00-000	535A - 12B	65200-27J00-000	550A - 3-2	68655-27J60-JTU	435A - 6-1						
59371-09J00-000	535A - 12	65200-27J00-000	550B - 3-2	68655-27J80-AC4	435B - 7-1						
59480-27J00-000	537A - 2	65200-46G00-000	550A - 3-1	68655-27J80-AS6	435B - 7-2						
59492-09J00-000	537A - 3	65200-46G00-000	550B - 3-1	68656-27J30-AFR	435A - 8-2						
59502-09J00-000	537A - 4	65311-46G30-000	550A - 5	68656-27J30-FZR	435A - 8-3						
59600-09810-000	537A - 7	65320-27JA0-000	550A - 6	68656-27J30-JTU	435A - 8-1						
59600-09J10-000	537A - 6	68131-27J00-000	445B - 7	68911-09JJ0-000	496A - 1						
59664-09J00-000	537A - 9	68131-30D10-A8B	445A - 7-1	68911-09JJ0-000	496B - 1						
59666-09J00-000	537A - 8	68131-30D10-A8C	445A - 7-3								
59667-09J00-000	537A - 10	68131-30D10-AC4	445B - 9								
59668-09J00-000	537A - 11	68131-30D10-AG6	445A - 7-2								
59669-09J10-000	537A - 12	68135-27J60-AFR	445A - 5-2								
59671-09J10-000	537A - 13	68135-27J60-FZR	445A - 5-3								
59671-13H10-000	467A - 13	68135-27J60-JTU	445A - 5-1								
59675-09J00-000	537A - 14	68135-27J80-AC4	445B - 5-1								
59691-09J10-000	537A - 15	68135-27J80-AS6	445B - 5-2								
		68141-27J00-000	445B - 8								
				90000							
		68145-27J60-AFR	445A - 6-2	92111-27J00-YLF	432A - 1						
		68145-27J60-FZR	445A - 6-3	92111-27J00-YLF	432B - 1						
		68145-27J60-JTU	445A - 6-1	92112-27J00-YLF	432A - 2						
		68145-27J80-AC4	445B - 6-1	92112-27J00-YLF	432B - 2						
		68145-27J80-AS6	445B - 6-2	92161-27J00-YNR	432A - 3-1						
60000											
62100-09J00-13L	545A - 1	68211-16H00-000	462A - 5	92161-27J00-YNR	432B - 3-1						
63111-27J10-000	474A - 1	68211-16H00-000	462B - 5	92161-27J00-YUH	432A - 3-2						
63411-27J00-000	474A - 2	68281-09J30-BYC	435A - 9	92161-27J00-YUH	432B - 3-2						
63412-09J00-000	474A - 3	68281-09J30-BYC	435B - 5	92171-32G00-291	432A - 4						
63413-09J10-000	474A - 5	68319-09JJ0-000	496A - 3	92171-32G00-291	432B - 4						

THAI SUZUKI MOTOR CO.,LTD.

PRINTED IN THAILAND



* 9 9 0 0 B - 2 7 J 2 0 - 0 0 0 *

9900B-27J20-000

®